

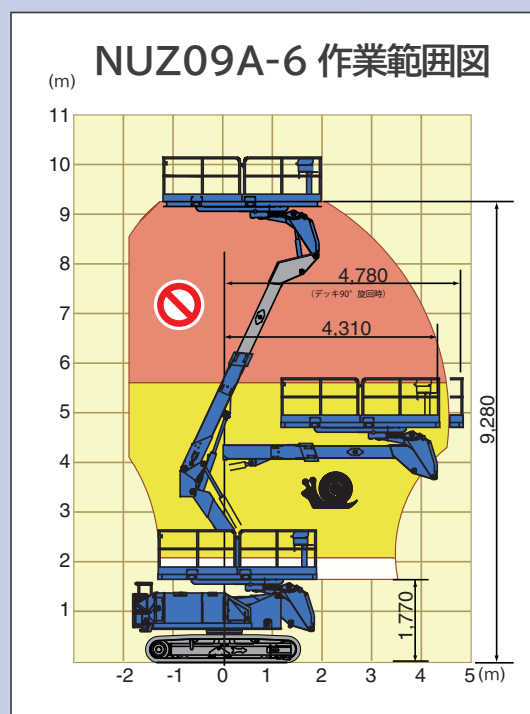
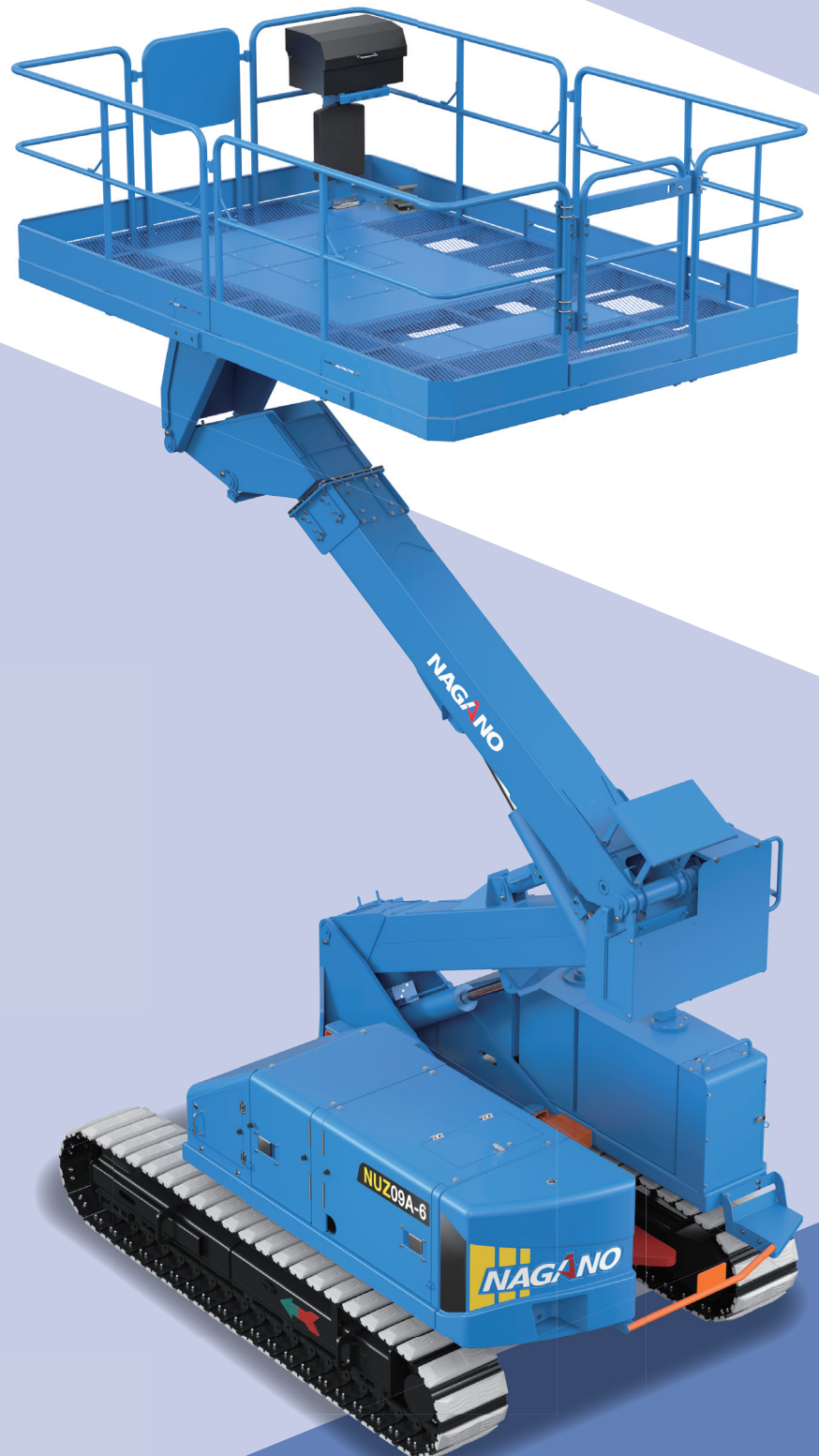
## → NUZ09A-6

クローラ式 屈伸ブーム型 重荷重

### 特徴

- ✓排ガス規制対象外
- ✓過荷重センサー
- ✓最大積載600kg

型式	NUZ09A-6
定格荷重	600 kg
許容路面傾斜角度	3°
プラットフォーム寸法 (W x L x H)	2,050 x 3,150 x 900 mm
最大作業床高さ	9,280 mm
最大作業半径	4,780 mm
機械質量(パッド付)	7,430 (7,670) kg
全長	3,770 mm
全幅	2,250 mm
全高	2,670 mm
エンジン型式	KUBOTA D1305
走行速度	0.8/1.5/2.7 km/h



## 吊り上げ要領

- 本機を吊り上げる場合は、必ず有資格者が行い、下記要領に従って作業を行って下さい。
  - 本機は、吊り金具が干渉しない位置までリフトを上げ、旋回ロックピンにて旋回ロックをして下さい。
  - プラットフォーム上は、積載 0kg、無人として下さい。
  - ★印部の吊り上げ用フックに、吊り具を使用し、4ヶ所で吊り上げて下さい。
  - 吊り具は、下図の長さとして下さい。
  - 吊り具が本機に干渉する場合は、保護材を使用して下さい。
  - 本機質量を許容する、吊り具・クレーンを使用して下さい。
- ⚠ 上記項目を守られない場合、転落・落下事故の恐れがあります。

