



まきえもん

遠隔管理システム

DSF i



産業機械本部産機事業部

販売管理課

長野県長野市篠ノ井御幣川1095

026-292-2228

 前田製作所
NAEDA



まきえもん 遠隔管理システム

- ①路面の状況を知りたい。
- ②まきえもんの作動状況を知りたい。
- ③急に冷え込みそうなので手動で塩カル散布したい。
- ④バッテリーのコンディションを知りたい。
- ⑤塩カルの残量を知りたい。



このような時スマホやパソコンで確認・操作することが可能です。

①路面の状況を知りたい。

これまでは・・・
まきえもんの設置場所に行き路面を確認する必要がありました。

DSF iを導入すると

- ☞ DSF i のWeb画面の「画像一覧」メニューより、昼夜を問わず搭載カメラで撮影した画像で路面状況が確認できます。
※30分以内に撮影された画像です。

The screenshot shows the DSF i web interface. On the left is a vertical menu with options: メニュー, 一覧表示, 地図表示, 機器詳細, センサーデータ, 画像一覧 (highlighted with a yellow box), 散布予約, 動作履歴, エラー履歴. The main content area is titled 'test-sugadairaのカメラ画像'. It features a search bar containing 'test-sugadaira : 管平テスト機' and buttons for '検索' and '印刷'. Below the search bar, there are two date and time selection fields, both highlighted with a yellow box. The first field is for '期間開始日時' (Start Date/Time) with values '2018-09-21', '2', and '00'. The second field is for '期間終了日時' (End Date/Time) with values '2018-9-21', '6', and '00'.

昼間カメラ



夜間カメラ




②まきえもんの作動状況を確認したい。

これまでは・・・

まきえもんのコントローラーを操作して散布履歴を見ていました。

DSF iを導入すると

 DSF i のWeb画面の「動作履歴」メニューで作動状況が確認できます。

- ・ 動作日時
- ・ 温度
- ・ 実散布秒数
- ・ 動作時電圧
- ・ 散布剤消費量
- ・ 散布剤残量

が確認できます。



test-maeda1の動作履歴

test-maeda1: 新規事業部デバッグ1

検索 印刷

動作日時	温度 (°C)	実散布秒数 (秒)	動作時バッテリー電圧(V)	散布剤消費量 (推定値)(kg)	散布剤残量 (推定値)(%)
2018-09-12 16:51	20	2	23.6	0	0
2018-09-12 16:50	20	2	23.6	0	0
2018-09-12 16:36	20	2	23.7	0	0

③急に冷え込みそうなので、手動で塩カル散布したい。

これまでは・・・

まきえもんのコントローラーの手動散布SWを操作して塩カル散布していました。

DSF iを導入すると

👉 DSF iのWeb画面の「散布予約」メニューから「新規予約」を設定すれば、30分以内でまきえもんが散布動作に入ります。

The screenshot shows the DSF i web interface. On the left is a navigation menu with '散布予約' (Dispersion Reservation) highlighted. The main area displays '散布予約 一覧' (Dispersion Reservation List) for 'test-maeda1: 新規事業部デバッグ1'. It includes buttons for '有効な予約' (Valid Reservations), '検索' (Search), '印刷' (Print), and '新規追加' (New Addition). Below is a table of reservations:

ID	タイマ開始時間	散布温度(°C)	温度条件
63		0	無
61			無
60	5		無

On the right, the '新規散布予約' (New Dispersion Reservation) form is shown with the following fields:

- 機器シリアルNo.*: test-maeda1: 新規事業部デバッグ1
- 手動/予約*: 手動
- タイマ開始時間 (手動の場合、入力不要): [] : []
- 散布時間(秒) (変更可能な機種のみ)*: []
- 温度条件 有/無*: 無
- 散布温度(°C): []

④シーズンも終盤、バッテリーのコンディションが知りたい。

これまでは・・・
まきえもんのバッテリーチェッカーで電圧を確認していました。

DSF iを導入すると

- ☞ DSF iのWeb画面の「機器詳細」メニューから「センサー情報」でDSF iの電圧と、「現在の機器情報」からまきえもんのバッテリー電圧が確認できます。
※まきえもんが最後に動作した時の電圧値です。

The screenshot displays the DSF i web interface. On the left is a navigation menu with '機器詳細' (Machine Details) highlighted. The main content is divided into two sections: '最新のセンサーデータ' (Latest Sensor Data) and '現在の機器情報' (Current Machine Information).

最新のセンサーデータ

測定日時	2018-10-03 17:26
送信日時	2018-10-03 17:26
温度(℃)	26
本体電圧アイドル時(V)	0.6
遠隔電圧(V)	12.2

現在の機器情報

最終動作日時	2018-09-12 16:51
動作モード	遠隔手動
完了状態	正常終了
失敗理由	正常終了
温度(℃)	20
実散布秒数(秒)	2
動作時バッテリー電圧(V)	23.6
散布剤残量(推定値)(%)	0
シャッターリンドア動作回数(回)	5
ドアシンリンドア動作回数(回)	5
電磁接触器動作回数(回)	5

⑤塩カルの残量を知りたい。

これまでは・・・
まきえもんの蓋を開けて残量を確認していました。

DSF iを導入すると

👉 DSF iのWeb画面の「機器詳細」メニューから「散布剤残量（推定値）」が確認できます。

※散布回数と実散布秒数から塩カル散布量を積算し、塩カル投入最大量125kgから減算した散布剤残量（推定値）を表示します。
塩カル補給の目安にして下さい。

The screenshot shows the DSF i web interface. On the left is a menu with '機器詳細' (Machine Details) highlighted. On the right is the '現在の機器情報' (Current Machine Information) section, which includes a table of status data. Two rows in the table are highlighted with yellow boxes: '実散布秒数(秒)' (Actual spreading time) with a value of 2, and '散布剤残量(推定値)(%)' (Spreading agent remaining) with a value of 0.

現在の機器情報	
最終動作日時	2018-09-12 16:51
動作モード	遠隔手動
完了状態	正常終了
失敗理由	正常終了
温度(℃)	20
実散布秒数(秒)	2
動作時バッテリー電圧(V)	23.6
散布剤残量(推定値)(%)	0
シャッターシリンダ動作回数(回)	5
ドアシリンダ動作回数(回)	5
電磁接触器動作回数(回)	5

その他にできる事

DSF iを導入すると

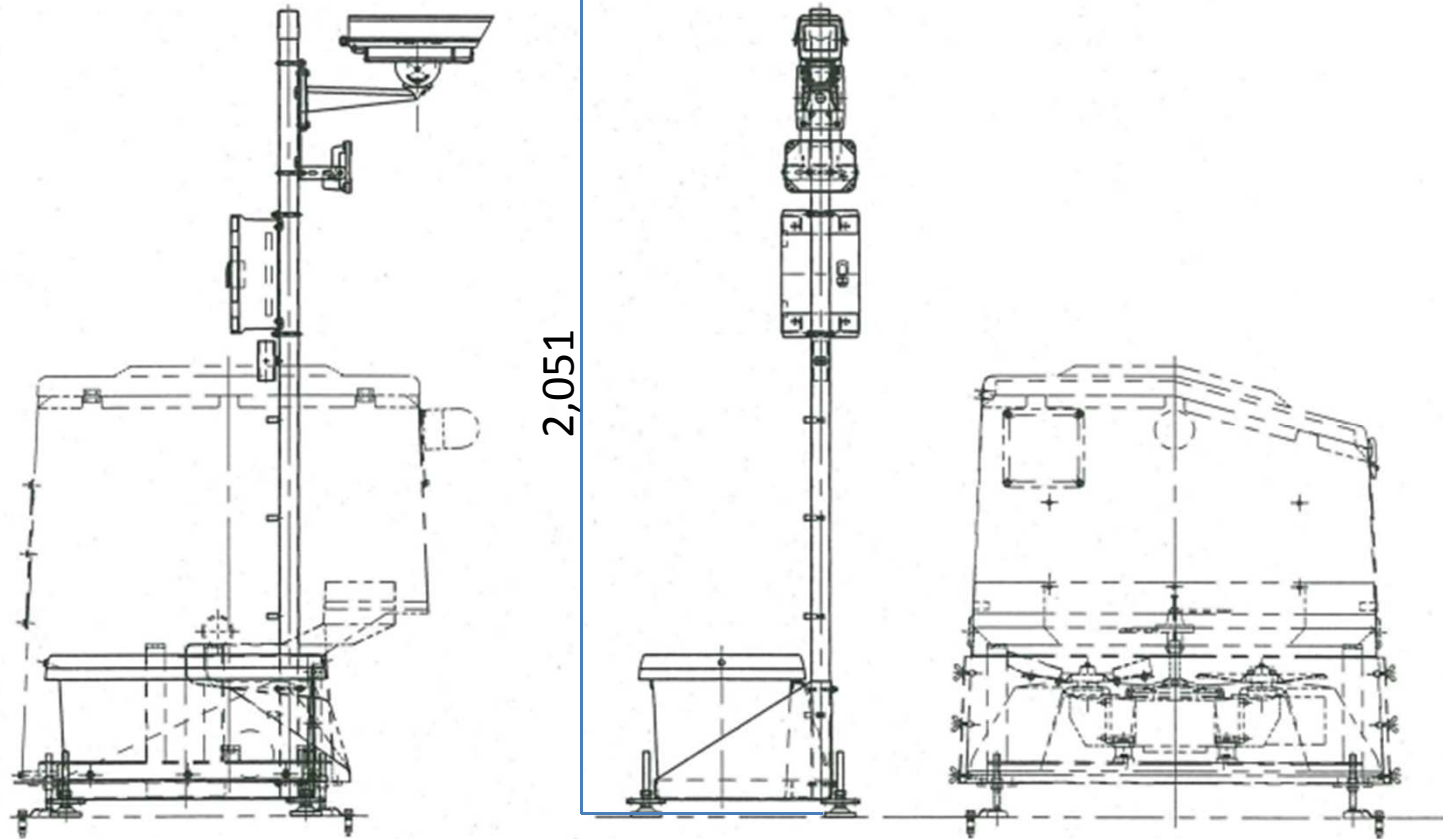
👉 設置位置情報が確認できます。
* 緯度・経度・機体情報の初期手入力が必要です。

👉 エラー履歴が確認できます。

- ・ 散布剤残量エラー
- ・ 通信エラー など



DSF 外觀 1



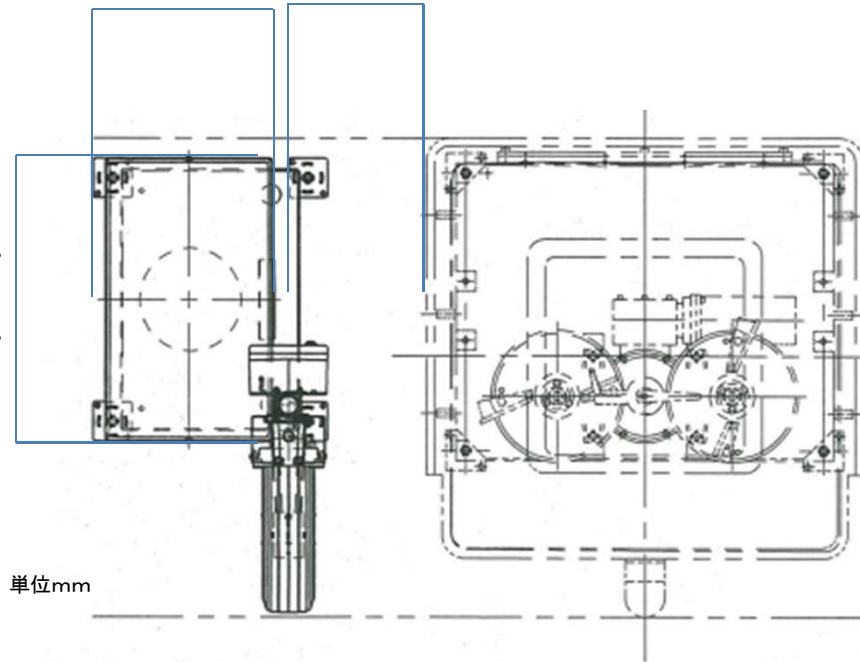
2,051

単位mm

DSF 外観 2

(430) 350

(716)



昼光カメラ
赤外線カメラ

赤外線
灯光器

制御ボックス

バッテリー



DSF i 主要諸元

項目	仕様
電源	DC 12Vバッテリー（鉛蓄電池 E B 1 6 0）
バッテリー稼働日数	180日程度 （システム起動10分間隔、カメラ静止画撮影30分間隔）
使用温度範囲	-20℃～50℃
使用湿度範囲	20%～90% R H（relative humidity結露無し）
防水性	IPX5相当（防噴流型）
カメラ仕様	1024x786ピクセル 可視カメラ：24bitカラー 赤外線カメラ：モノクロ
赤外線照射距離	25m程度
通信方式	L T E F D D Cat.1 周波数：Band1/3/8/18/19/26
動作確認済 S I M	I I Jモバイル、O C NモバイルONE