

NEW テレスコピッククローラクレーン

CC1908S-1



コンパクト&パワフル。信頼の安全性・快適性能。

クレーン容量

8.1t×2.8m

最大作業半径

19.23m

最大地上揚程

20.1m

安全性を追求した数々の装備

● 充実のモーメントリミッター

揚程規制

作業範囲規制

ブーム角度規制

走行規制

旋回角度規制

- クレーン作業記録機能
- マルチアシストビューカメラ
- 巻過自動停止装置
- 過巻下防止装置
- 三色回転灯
- 走行時自動発報
- ドラム内ワイヤ押さえ装置
- 後端旋回半径小
- 大型天窓
- オートエアコン

新型モニター

- 10.4インチタッチスクリーンマルチモニター搭載



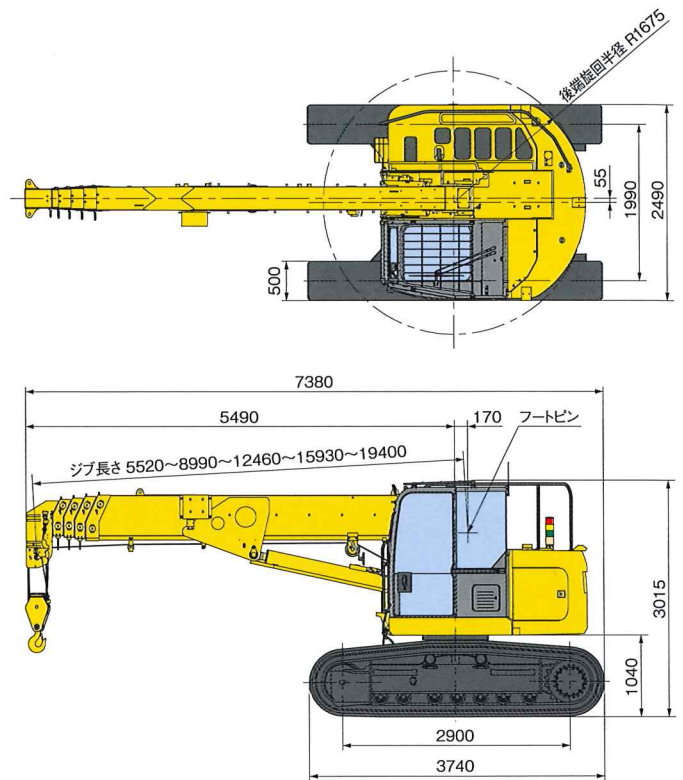
MAEDA

■主要諸元

クレーン能力	クレーン容量	8.1t × 2.8m
	最大作業半径	19.23m
	最大地上揚程	20.1m
質量・寸法	機械質量	19,400kg(パット付)
	全長 × 全幅 × 全高	7,380mm × 2,490mm × 3,015mm
	機械後端旋回半径	1,675mm
フック	ワイヤ掛数	6/4/2本掛(標準フック)
	ドラム内乱巻確認	可、ミラー
巻上装置	巻上速度	1速: 19m/min 2速: 27m/min 27(ドラム4層目、6本掛時)
	変速	1速 / 2速
	伸縮装置	ブーム伸長方式
伸縮装置	伸縮ストローク / 伸長時間	13.9m / 51sec
	起伏装置	起伏角度 / 起時間
起伏装置	ロッドガード	標準装備
	旋回装置	旋回角度 / 速度
走行装置	走行速度	1速: 1.8km/h 2速: 3.1km/h
	変速	1速 / 2速
エンジン	メーカー、型式	ヤンマー、4TNV98CT
	定格出力(ネット)	52.3kW
	DPF装置	有
安全機能	揚程規制、作業半径規制、ブーム角度上限規制、ブーム角度下限規制、走行規制(過負荷&ブーム長)、旋回角度規制、巻上自動停止装置、過巻下自動停止装置、三色回転灯、走行時自動発報、マルチアシストビューカメラ、非常停止スイッチ、水準器(モニタ内表示)、クレーン作業記録機能、ドラム内ワイヤ押さえ装置	

※単位は国際単位系によるSI単位表示。

■外観寸法図



■定格総荷重表(6本掛け時)

単位:kg

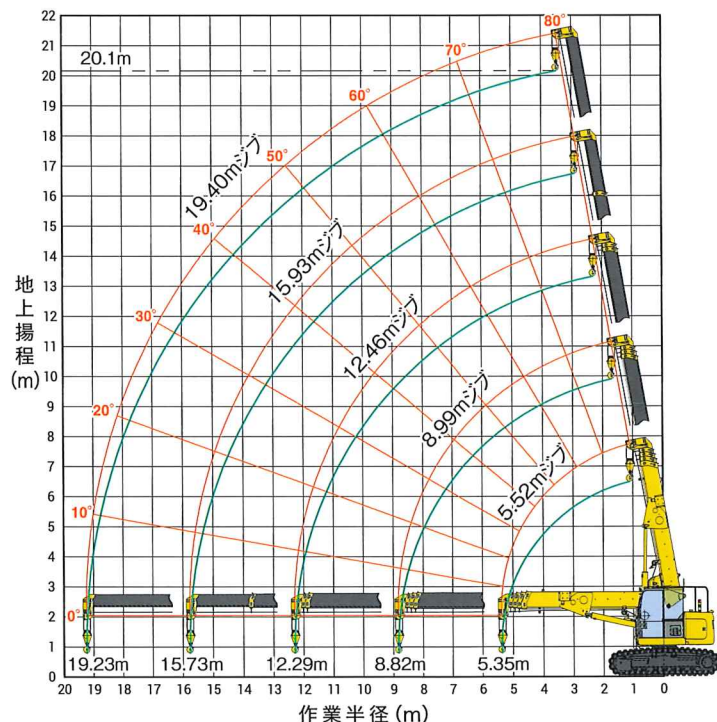
作業半径 (m)	①5.52mジブ		②8.99mジブ		③12.46mジブ		④15.93mジブ		⑤19.40mジブ	
	静止吊	走行吊	静止吊	走行吊	静止吊	走行吊	静止吊	走行吊	静止吊	走行吊
2.000	8090	3500	6390	3200						
2.500	8090	3500	6390	3200	4690					
2.800	8090	3500	6390	3200	4690					
3.000	7430	3500	6390	3200	4690					
3.430	6210	3110	6390	3200	4690			3390		
3.500	6050	3030	6250	3130	4690			3390	2390	
4.000	5150	2580	5370	2690	4690			3390	2390	
4.430	4590	2300	4760	2380	4690			3390	2390	
4.500	4520	2260	4670	2340	4590			3390	2390	
5.000	4050	2030	4080	2040	4010			3390	2390	
5.350	3790	1900	3730	1870	3670			3390	2390	
5.430			3650	1830	3590	使用不可		3390	2390	
5.500			3590	1800	3530			3340	2390	
6.000			3170	1590	3130			3040	2390	使用不可
6.430			2850	1430	2840			2810	2390	
6.500			2800	1400	2790			2770	2350	
7.000			2490	1250	2500			2540	2140	
8.000			1960	980	2030			2140	1800	使用不可
8.820			1620	810	1720			1860	1570	
9.000					1660			1810	1530	
10.000					1360			1530	1310	
11.000					1120			1300	1130	
12.000					920			1100	970	
12.290					870			1050	940	
13.000								930	850	
14.000								780	730	
15.000								650	640	
15.730								560	570	
16.000									550	
17.000									480	
18.000									410	
19.000									350	
19.230									340	

※実際に吊り上げ可能な荷重は、各表の値からフック等の吊り具の質量(フック質量90kg)を差し引いた値です。
 ※ワイヤ掛数による定格総荷重制限 6本掛け:8090kgまで、4本掛け:6090kgまで、2本掛け:3090kgまで。
 ※5.52mジブ→ジブ最長時、8.99mジブ→ジブ長さ5.52mを超え8.99m未満、12.46mジブ→ジブ長さ8.99mを超え12.46m未満、15.93mジブ→ジブ長さ12.46mを超え15.93m未満、19.40mジブ→ジブ長さ15.93m以上。

●本仕様は改良のため、予告なく変更することがありますので、ご了承下さい。
 ●掲載写真は一部販売車と異なる場合があります。
 ●本機をご利用される際の注意事項の詳細は、取扱説明書をご覧ください。

運転及び作業に必要な資格

■作業半径揚程図



●お問い合わせは

株式会社前田製作所
 〒388-8522長野県長野市篠ノ井御幣川1095

販売管理課 ☎026-292-2228



デミング賞
 実施賞受賞会社



ISO 9001



ISO 14001

www.maesei.co.jp maedasp@maesei.co.jp