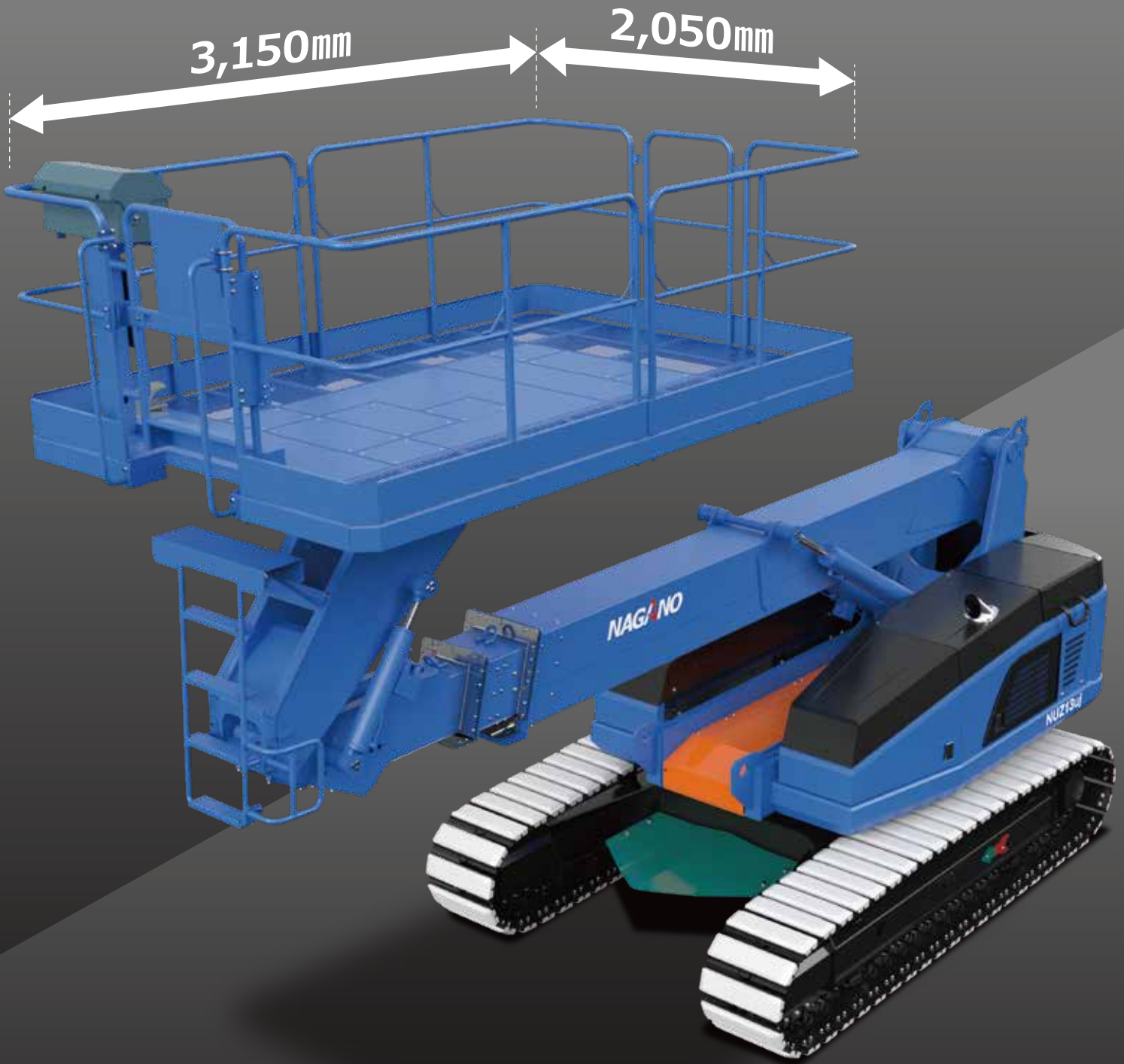


クローラ式伸縮ブーム型重荷重高所作業車

NUZ13uj

最大荷重(全範囲)

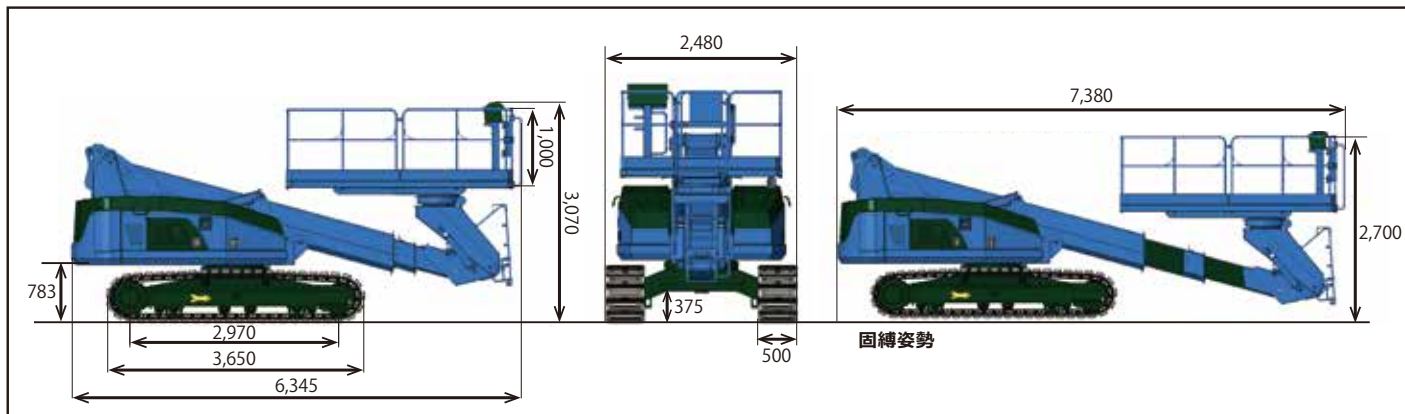
1,000kg



過荷重センサーシステム搭載！ 12t セルフ車に積載可能！！

外観図

(単位:mm)



● 高所作業車の運転には作業床の高さ2m以上、10m未満のものは「特別教育」、10m以上のものは「技能講習」の修了が必要となります。

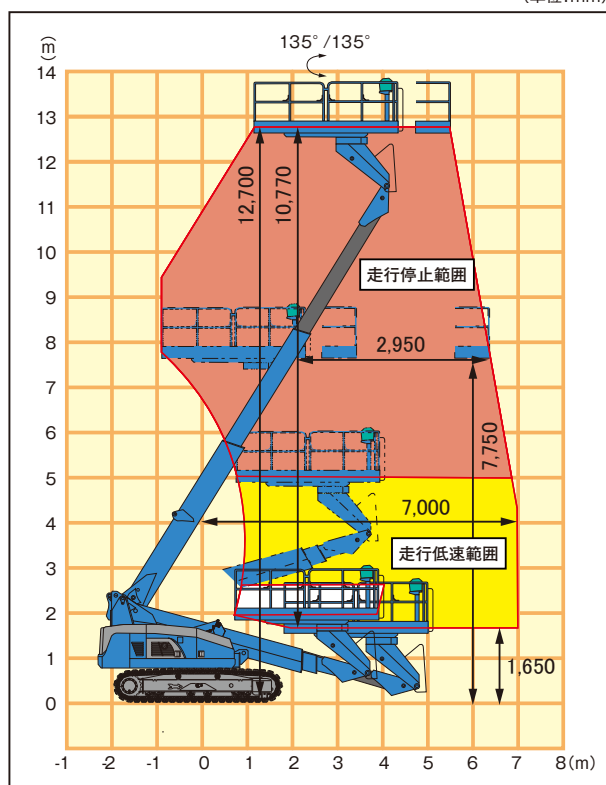
主要諸元

	型式	単位	NUZ13uj (鉄履帯)	
性能	作業床最大地上高	m	12.7	
	最大作業半径	m	7.0	
	垂直上昇高さ	m	10.8	
	水平移動長さ (高さ7m)	m	3.0	
	作業床最大積載荷重	kg	1,000 (6名)	
	プラットフォーム旋回角度	°	-135~135 (270)	
	ブーム旋回角度	°	360 (連続旋回)	
	許容路面傾斜角度	°	3	
寸法	登坂能力 (格納姿勢)	% (°)	36 (20)	
	全長	mm	6,345 (運送姿勢: 7,380)	
	全幅	mm	2,480	
	全高	mm	3,070 (運送姿勢: 2,700)	
	旋回時車幅はみ出し量	mm	1,070	
	作業床内寸法 (幅×奥行×高さ)	mm	2,050×3,150×1,000	
	クローラシュー幅	mm	500	
	タンブラ中心距離	mm	2,970	
質量	最低地上高さ	mm	375	
	車両質量 (PAD付)	kg	11,560 (11,980)	
動力源	最大接地圧 (PAD付)	kPa	68 (70)	
	エンジン	メーカー型式	-	KUBOTA D1803-CR-E5B
		排気量	cc	1,826
		定格出力	kW	23.9
		回転数	min ⁻¹	2,400
	燃料タンク容量	ℓ	100	
	作動油タンク容量	ℓ	76	
騒音	LwA	dB (A)	100	
振動	振動暴露値 (JIS B 7760-2)	m/s ²	<0.5	
作動速度	起伏 (ブーム全縮)	上	秒/°	33/-15~58
		下	秒/°	39/-15~58
	伸縮	伸	秒/m	17/5.2
		縮	秒/m	29/5.2
	旋回 (ブーム全縮)	秒/°	90/360	
	作業床首振り	秒/°	105/-135~135	
	走行	2速	km/h	3.3
		1速	km/h	1.8
低速		km/h	1.0	

- 作動速度は、1名乗車し、平坦な水平堅土上におけるものを示します。
- 走行速度と登坂能力は、走行する路面の状況により大きく異なります。
- 積載荷重と車両質量は、オプション装着の有無により異なります。製造銘板および積載銘板を確認してください。
- 最大接地圧は概算値です。オプション装着の有無は考慮されていません。

作業範囲図

(単位:mm)



- 作業範囲図は、ブームのたわみは考慮されていません。
- 作業範囲図は、360度どの方向でも同じです。
- 作業範囲図は、水平堅土上におけるものです。
- カウンタウエイトは、必ず所定の位置に取りつけてあるものとします。

■安全装置

- ・緊急停止装置
- ・デッドマン装置
- ・操作レバー先入れ防止
- ・エンジン始動時の誤作動防止
- ・安全帯フック掛け
- ・ホーン
- ・旋回ロックピン
- ・非常用ポンプ
- ・走行規制安全装置および走行モード切替
- ・警報装置
- ・ホールディングバルブ
- ・過荷重センサーシステム
- ・傾斜地転倒防止装置
- ・傾斜地走行規制装置
- ・作業床干渉防止装置

