

「安心・安全」を軸とした新しいアーバンシリーズ
クローラ式屈伸ブーム型高所作業車

NUL18uj



ファイヤーシールド被覆



ホース・ハーネスを
熱から守る

イージークリーン



落下物やゴミなどを
カンタン洗浄

イージーアクセス



各フィルター・エレメントへ
ラクラクアプローチ

安全装置

●緊急停止装置 ●デッドマン装置 ●操作レバー
先入れ防止 ●エンジン始動時の誤作動防止 ●安全
帯フック掛け ●ホーン ●旋回ロックピン ●非常
用ポンプ ●走行規制安全装置および走行モード
切替 ●警報装置 ●ホールディングバルブ

- 目標物へのソフトなアクセス性能。
- ダウンサイジングエンジン採用で省燃費を実現。
- 作動油量を減らし、消耗品の省資源化を実現。
- 機械質量も約9tと大型10t車で運搬が可能
- 揺動ローラーにより、不整地段差乗り越え時に抜群の走行安定性!!

※グレイゴムパッドシューはオプション

型式：NUL18uj (鉄履帯)

●基本諸元

最大積載荷重	[kg]	200
作業床寸法(幅×奥行×高さ)	[mm]	1,130×730×1,020
最大作業床高さ	[mm]	17,950
機械質量(PAD付)	[kg]	9,180(9,420)

●輸送時寸法

全長	[mm]	6,120
全幅	[mm]	2,250
全高	[mm]	2,365

●エンジン

型式	D1305	
種類	水冷4サイクルディーゼル	
定格出力	[kW/min ⁻¹ (PS/rpm)]	17.5/2,400(23.8/2,400)

●機動性

旋回速度	[sec/360° (min ⁻¹)]	55(1.1)
走行速度(低・高・2速)	[km/h]	1.2/1.5/2.5
後端旋回半径	[mm]	2,015
最大接地圧 / 平均接地圧	[kPa(kgf/cm ²)]	106/44(1.08/0.45)
最大接地圧 / 平均接地圧(PAD付)	[kPa(kgf/cm ²)]	107/46(1.09/0.46)
登坂角度	[% (°)]	36(20)

●タンク

作動油タンク	[ℓ]	57
燃料タンク	[ℓ]	100

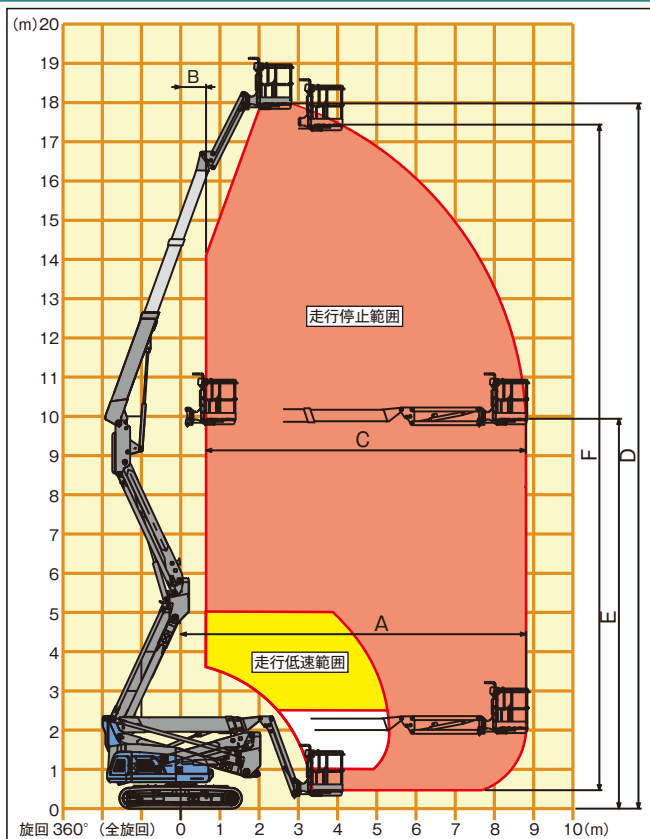
●作業機性能

ブーム(上昇 / 下降)	[sec]	36/40
エクステンション(伸 / 縮)	[sec]	26.5/26
バスケットスイング(左 / 右)	[sec]	15/15

●作業範囲と車両寸法

作業寸法	A最大作業床半径	mm	8,810
	B最小作業床半径	mm	650
	C最大水平移動長さ(高さ)	mm	8,155(9,930)
	D最大作業床高さ	mm	17,950
	E最大作業床高さ(リフトのみ)	mm	9,930
	F最大垂直上昇高さ	mm	16,970
	Gバスケットスイング角度(左/右)	°	90/45
車両寸法	H全長	mm	6,120
	I全幅	mm	2,250
	J全高	mm	2,350
	Kクローラ全長	mm	3,120
	Lタンブラ中心距離	mm	2,590
	M最低地上高さ	mm	330
	Nクローラシュー幅	mm	400
	O最小回転半径	mm	1,430
	P後端旋回半径	mm	2,015
	Q旋回時車幅最大出代	mm	890
	R旋回台下端高さ	mm	670
	S作業床内寸法幅	mm	1,130
	T作業床内寸法奥行	mm	730
U作業床内寸法高さ	mm	1,020	

■作業範囲図



●規定(長野工業標準)

水平移動長さ(C): **8.1m**

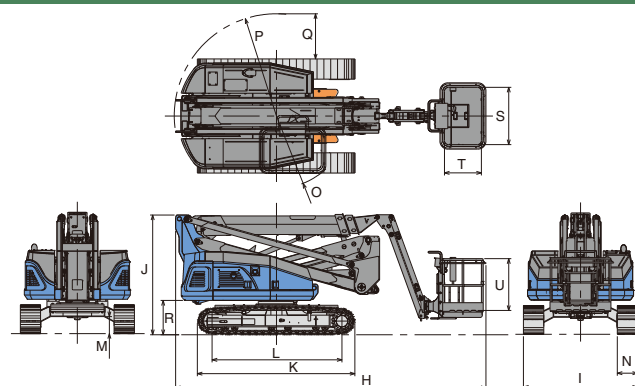
伸縮最縮、起伏最大位置を基準とした水平移動可能長さ

垂直上昇高さ(F): **17.0m**

伸縮最縮、起伏水平位置を基準とした垂直移動可能高さ

※一つのレバーで垂直移動・水平移動は出来ません

■外観図



●排出ガス対策型建設機械対象外の機械となります

●高所作業車の運転には作業床の高さが2m以上、10m未満のものは「特別教育」、10m以上のものは「技能講習」の修了が必要となります。

⚠ ご使用には必ず取り扱い説明書をお読みください。

※本仕様は改良のため予告なく変更することがありますのでご了承ください。
※製品は写真と異なる場合があります。

NAGANO
長野工業株式会社
Nagano Industry Co., Ltd.
NAGANO JAPAN



〒387-8561 長野県千曲市八幡3297-2
営業直通TEL.026-273-1333 FAX.026-273-1423
(長野工業ホームページアドレス) <http://www.nagano-i.jp/>