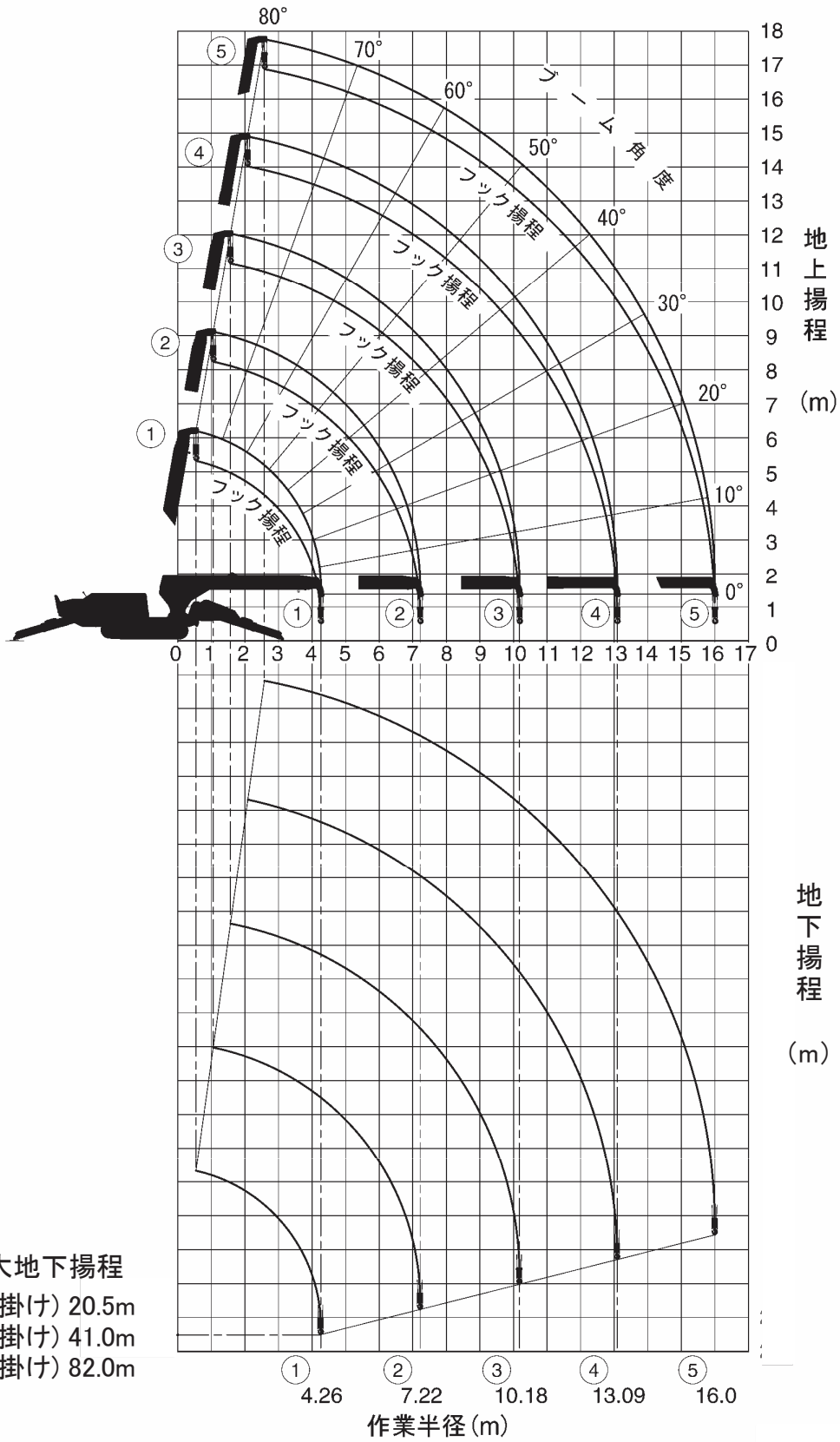


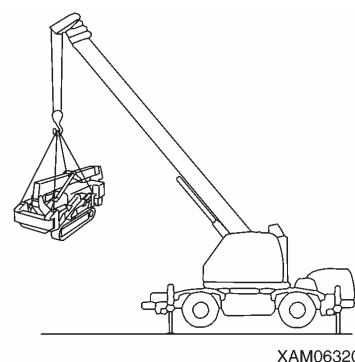
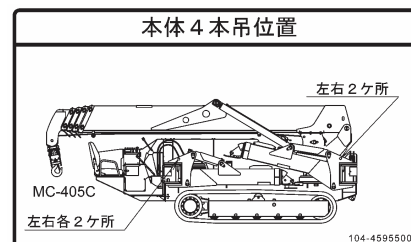
MC405C-3 作業半径/揚程図



機械の吊り上げ方法 (MC405C-3)

⚠ 危険

- ・機械本体を吊り上げるときは、必ずクレーン格納状態にして、機械本体の指定の吊りブラケット4箇所ですべて「4本吊り」で吊り上げてください。他の部分を使用したり、4本吊り以外の吊り方をすると、機械が破損して落下し、重大な人身事故を起こす危険があります。
やむを得ず、他の方法で機械を吊り上げる必要がある場合は、当社または当社販売サービス店に相談してください。
- ・吊り上げに使用するワイヤロープやシャックル等の吊り具は、機械の質量(重量)に対して、十分強度のあるものを使用してください。
- ・機械を吊り上げるときは、必ず「走行姿勢」にし、アウトリガロータリ部にポジションピン(4本)を確実に差し込んでください。機械の重心位置は、機械の姿勢が「走行姿勢」状態で決められています。走行姿勢は、「操作編 2.5 機械の走行姿勢」の項を参照してください。



アドバイス

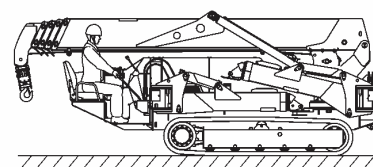
- ・クレーンを使用して吊り上げ作業をする人は、つぎの資格を取得した人でなければいけません。
- ・移動式クレーン運転士免許
(労働安全衛生法第61条、同施行令第20条、同安衛則第41条、クレーン則第68条)
- ・玉掛技能講習修了証
(労働安全衛生法第61条、同施行令第20条、同安衛則第41条、クレーン則第221条)
- ・機械の質量(重量)は、「諸元編」の項または機械に貼り付けてある銘板を参照してください。
- ・諸元値は標準仕様であり、実装時のアタッチメント、オプションにより吊り上げ方法が異なります。その場合は、当社または当社販売サービス店に相談してください。

MC-405C 本体重量
5600kg
104-4595200

本体4本吊時1本当たりの荷重
1400kg
104-4595400

機械を吊り上げるときは、地盤の堅い平坦な場所で行ってください。

1. 「操作編 2.5 機械の走行姿勢」の項を参照し、機械を「走行姿勢」にしてください。
2. アウトリガロータリジョイント部にポジションピン(4本)が確実に差し込まれているか確認してください。



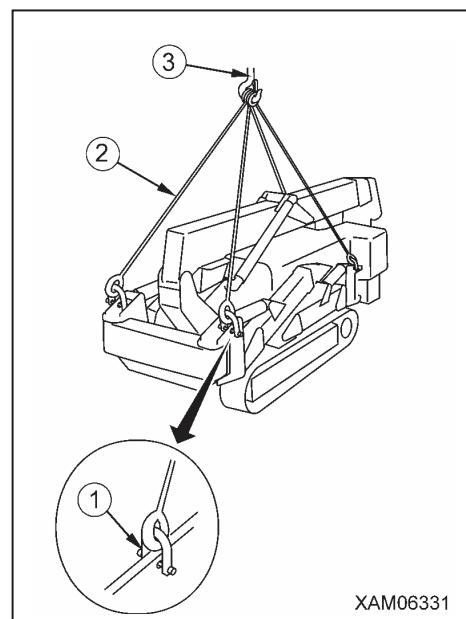
XAM22750

- 各アウトリガロータリの穴部(4箇所)にシャックル(1)を取り付け、吊り具(2)をフック(3)に掛けてください。
- 機械が地面を離れた直後(地切り)一旦停止し、機械が安定してからゆっくりと吊り上げてください。

補足説明

★推奨吊り具

- ワイヤロープ(前2本)：破断荷重9.0トン以上、JIS規格 6×37 B種 φ12.5×長さ2.4m
片端アイロック・片端呼び12A形シンプル付き
- ワイヤロープ(後2本)：破断荷重9.0トン以上、JIS規格 6×37 B種 φ12.5×長さ2.0m
片端アイロック・片端呼び12A形シンプル付き
- シャックル：BCまたはSCの呼び16(使用荷重1.5トン以上)



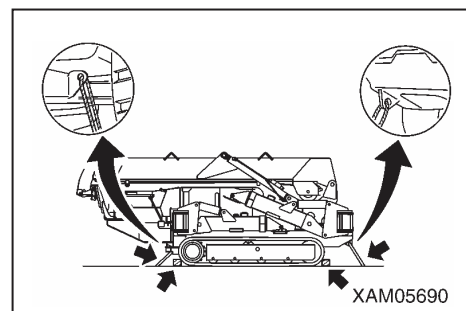
5.3 積載時の注意

警告

機械の積み込み・積みおろし作業は、水平で路盤の強固な場所を選んでください。また、路肩との距離を十分にとってください。

トラックの所定位置に積載後、機械をつぎの要領で固定してください。

- エンジンを停止して、スタータスイッチのキーを抜き取ってください。
- 輸送中、機械が動かないようにゴムクローラの前後に角材をかませ、チェーンまたはワイヤロープで固定してください。特に横滑りしないように、確実に固定してください。



5.4 輸送時の注意

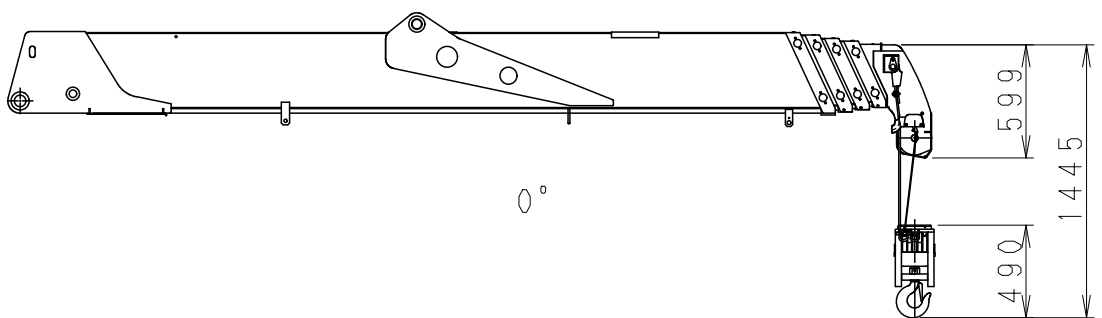
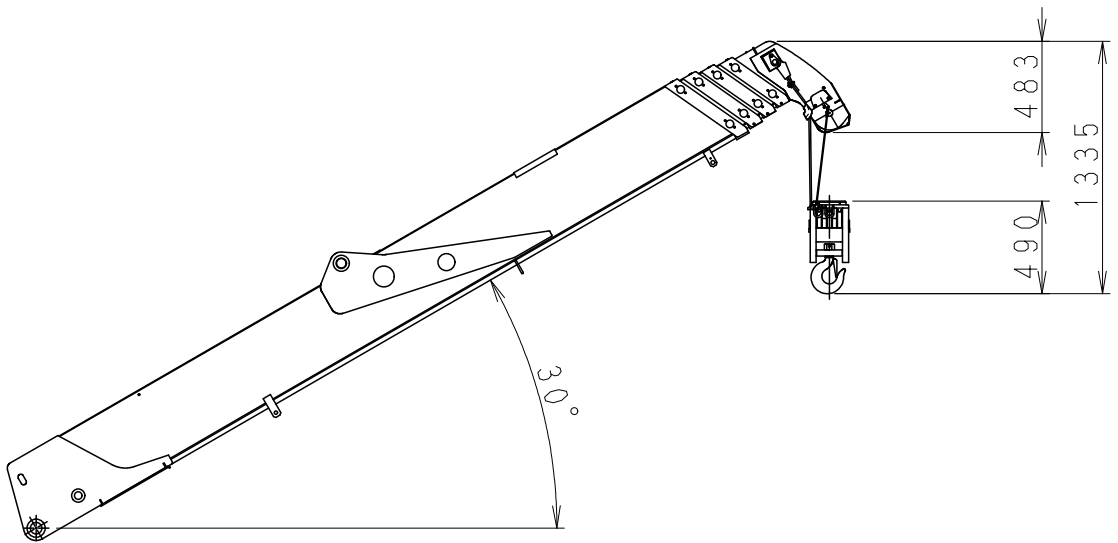
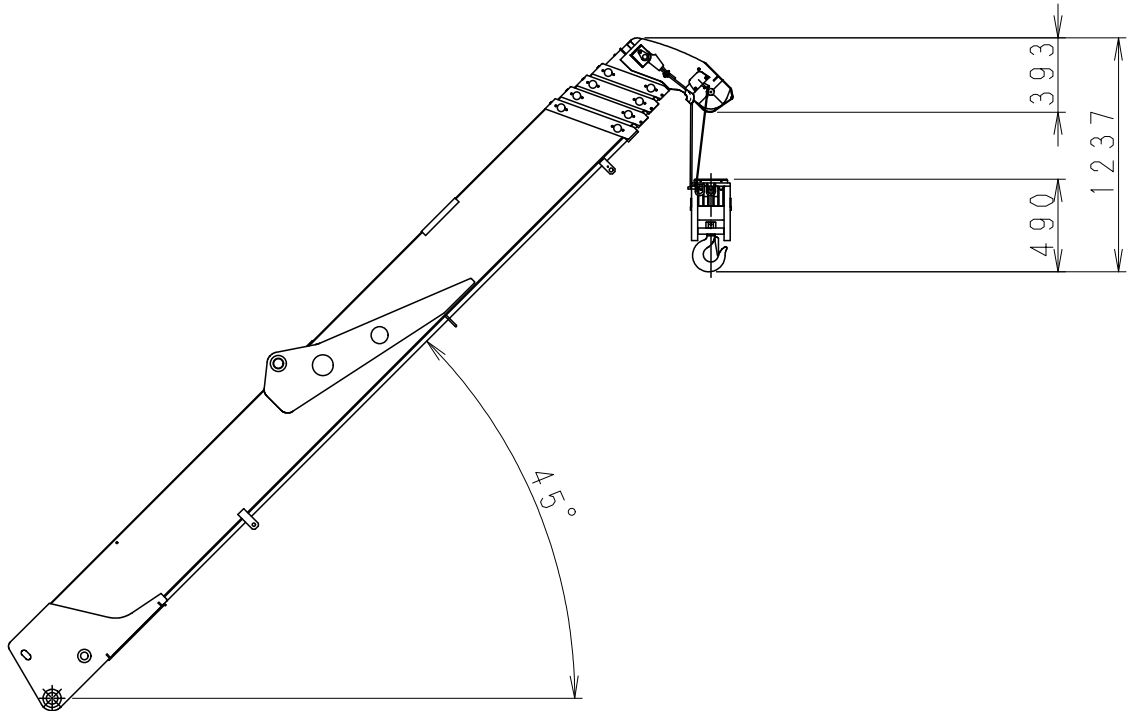
警告

輸送路は、道幅・高さ・質量(重量)を考慮して決定してください。

輸送するときは、各関係法令を遵守して輸送してください。

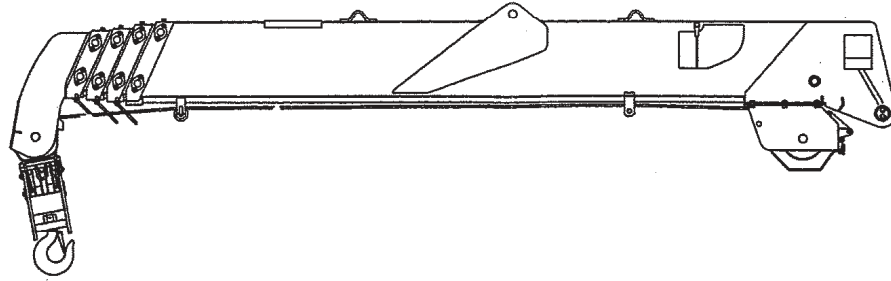
MC405C-3

実際の寸法と若干の誤差がある可能性があります

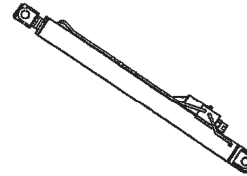


MC-405CRME-3 : 総重 5,780kgとして
(MC-405CRM-3 : 総重5,600kgとして)

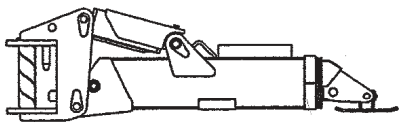
1. ブームAssy : 1,170kg
(ブーム+Tcyl+ウインチAss'y+フック)



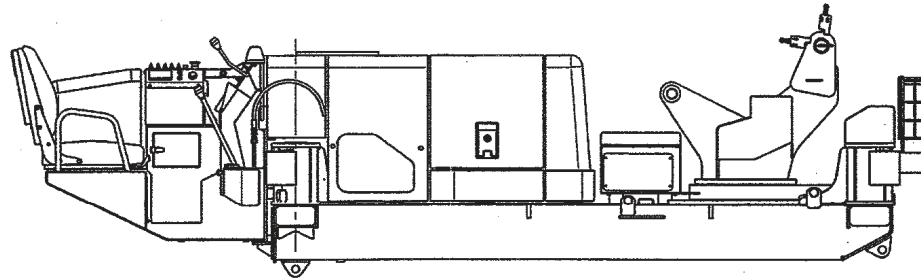
2. DcylAssy : 135kg
(R+L)



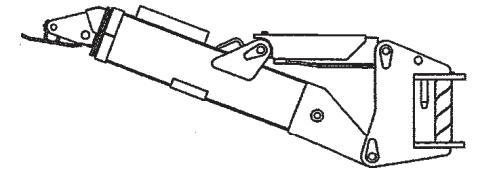
4. R ORAss'y : 580kg
(R+L)



6. フレームAss'y : 2,235kg
(MC-405C : 2,055kg)



3. F ORAss'y : 610kg
(R+L)



5. トラックフレームAss'y : 1,050kg

