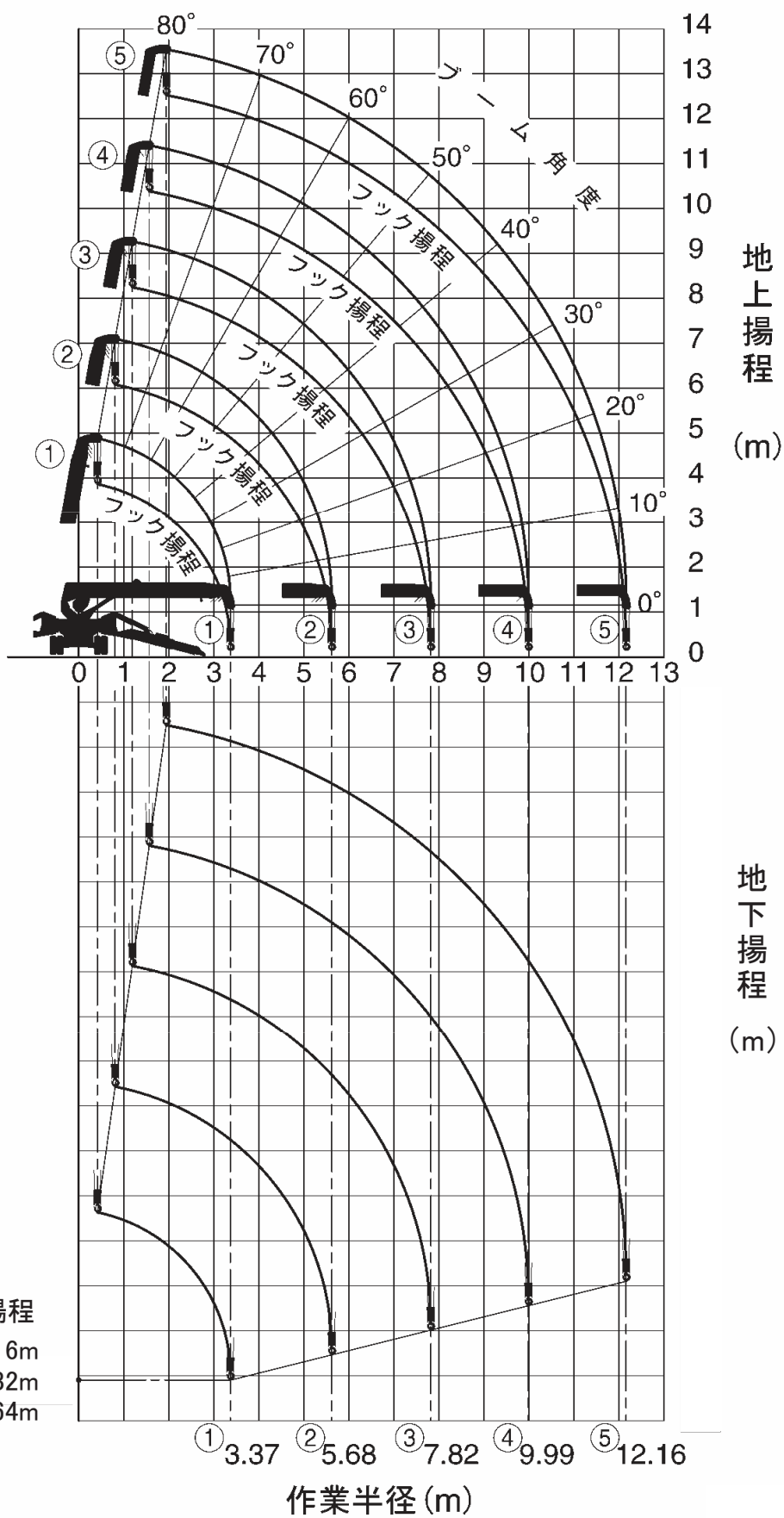
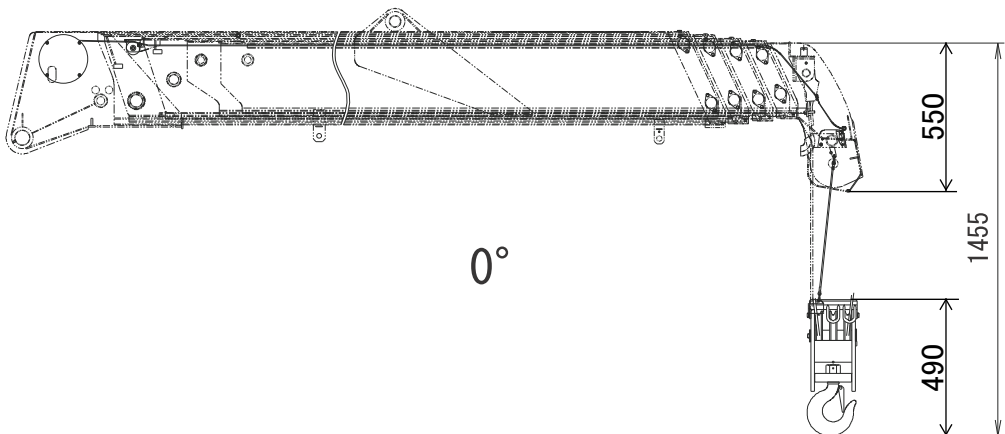
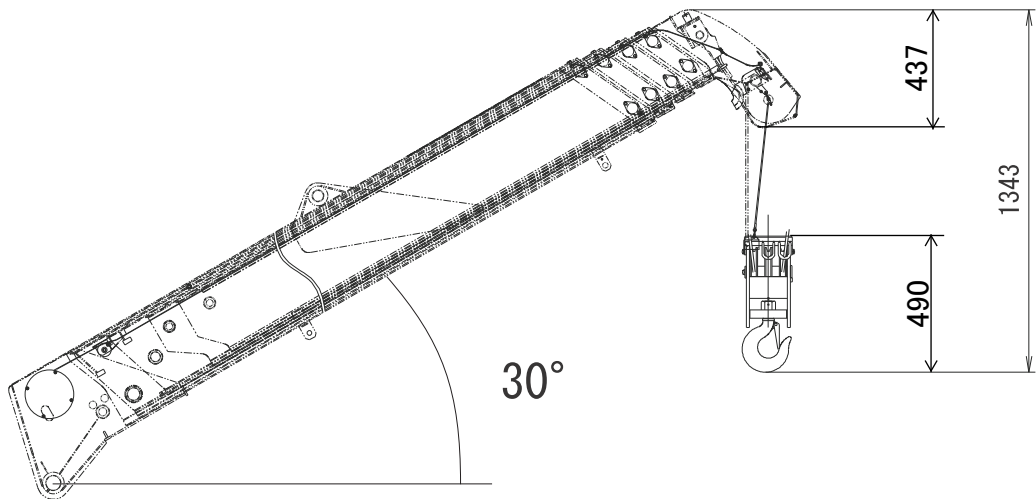
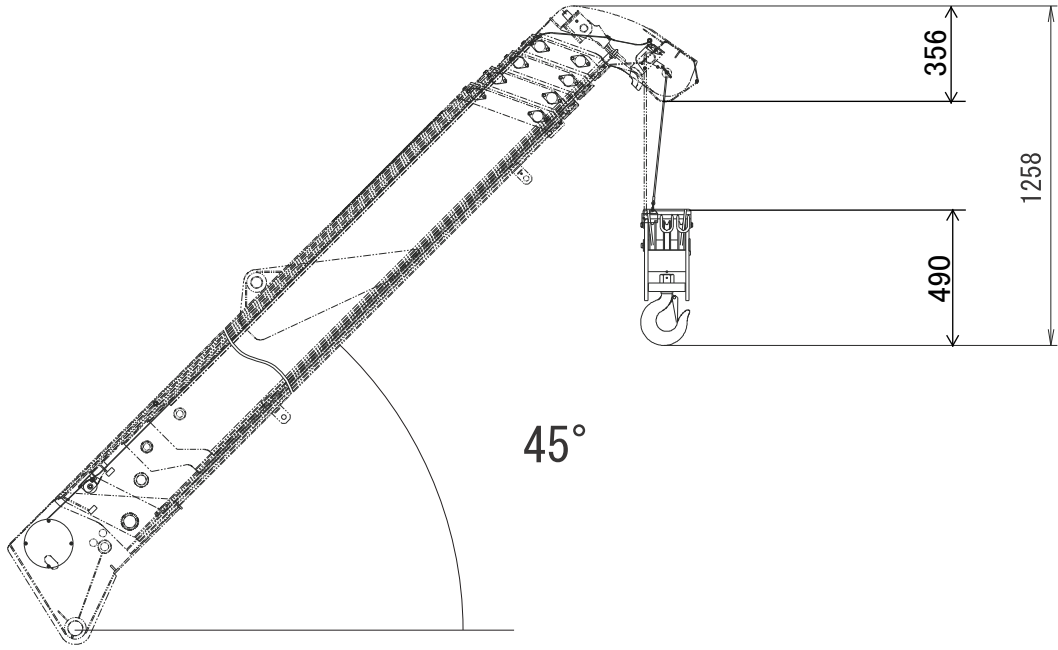


MC305C-2 作業半径/揚程図

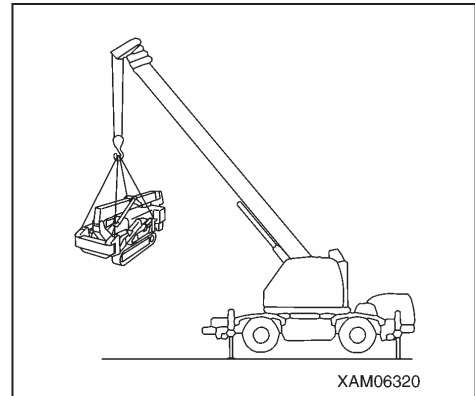




機械の吊り上げ方法 (MC305C-2)

警告

- ・吊り上げに使用するワイヤロープやシャックル等の吊り具は、機械の質量(重量)に対して、十分強度のあるものを使用してください。
- ・機械を吊り上げるときは、必ず「走行姿勢」にし、アウトリガロータリ部にポジションピン(4本)を確実に差し込んでください。機械の重心位置は、機械の姿勢が「走行姿勢」状態で決められています。走行姿勢は、「操作編 2.5 機械の走行姿勢」の項を参照してください。
- ・機械を長時間吊り続けると、ブーム起伏シリンダが伸びて重心位置が変わり、機械のバランスをくずす危険があります。
- ・クレーンを使用して運搬するときは、右図のような運搬用具を使用し、安全に作業してください。
- ・以下の手順で示す方法以外で、機械を吊り上げてはいけません。機械のバランスをくずす危険があります。



アドバイス

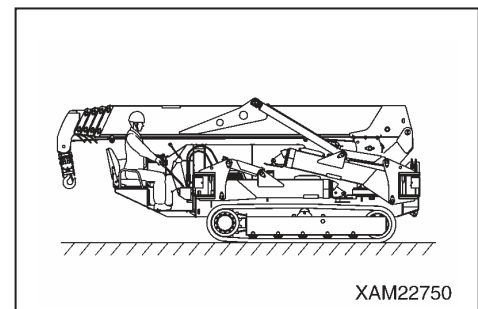
- ・クレーンを使用して吊り上げ作業をする人は、つぎの資格を取得した人でなければいけません。
- ・小型移動式クレーン運転技能講習修了証
(労働安全衛生法第61条、同施行令第20条、同安衛則第41条、クレーン則第68条)
- ・玉掛技能講習修了証
(労働安全衛生法第61条、同施行令第20条、同安衛則第41条、クレーン則第221条)
- ・機械の質量(重量)は、「諸元編」の項または機械に貼り付けてある銘板を参照してください。
- ・諸元値は標準仕様であり、実装時のアタッチメント、オプションにより吊り上げ方法が異なります。その場合は、当社または当社販売サービス店に相談してください。

MC-305C-2 本体重量
3900kg
103-4548100

本体4本吊時1本当たりの荷重
975kg
103-4551400

機械を吊り上げるときは、地盤の堅い平坦な場所で行ってください。

1. 「操作編 2.5 機械の走行姿勢」の項を参照し、機械を「走行姿勢」にしてください。
2. アウトリガロータリジョイント部にポジションピン(4本)が確実に差し込まれているか確認してください。

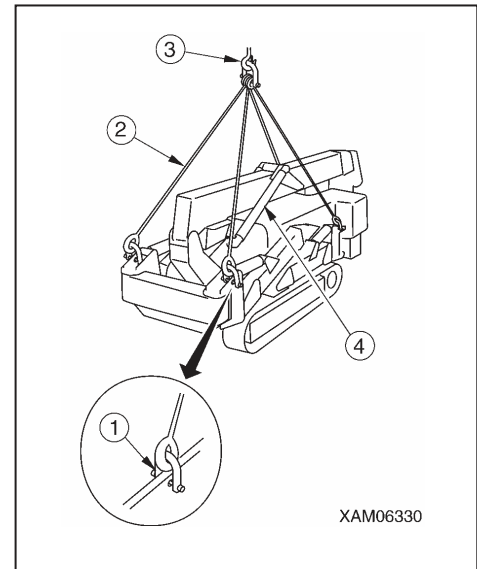


3. 各アウトリガロータリの穴部(4箇所)にシャックル(1)を取り付け、吊り具(2)をフック(3)に掛けてください。
4. 機械が地面を離れた直後(地切り)一旦停止し、機械が安定してからゆっくりと吊り上げてください。
5. 吊り上げた時、起伏シリンダ(4)ヘッド側の油圧回路の漏れによる姿勢の変化を確認してください。

補足説明

★推奨吊り具

- ・ワイヤロープ(前2本) : JIS13号ロープ相当以上
φ12.5×長さ2150mm(破断荷重7.5t以上)
片端アイロック・片端呼び12A形シンプル付き
- ・ワイヤロープ(後2本) : JIS13号ロープ相当以上
φ12.5×長さ1650mm(破断荷重7.5t以上)
片端アイロック・片端呼び12A形シンプル付き
- ・シャックル : BCまたはSCの呼び14(破断荷重7.5t以上)



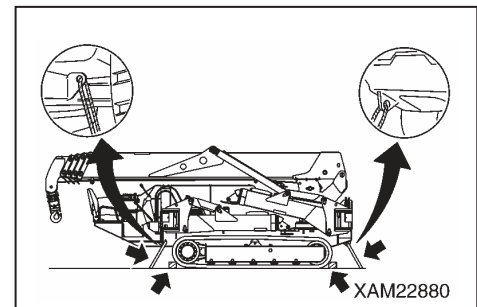
5.3 積載時の注意

警告

機械の積み込み・積みおろし作業は、水平で路盤の強固な場所を選んでください。また、路肩との距離を十分にとってください。

トラックの所定位置に積載後、機械をつぎの要領で固定してください。

1. エンジンを停止して、スタータスイッチのキーを抜き取ってください。
2. 輸送中、機械が動かないようにゴムクローラの前後に角材をかませ、チェーンまたはワイヤロープで固定してください。特に横滑りしないように、確実に固定してください。



5.4 輸送時の注意

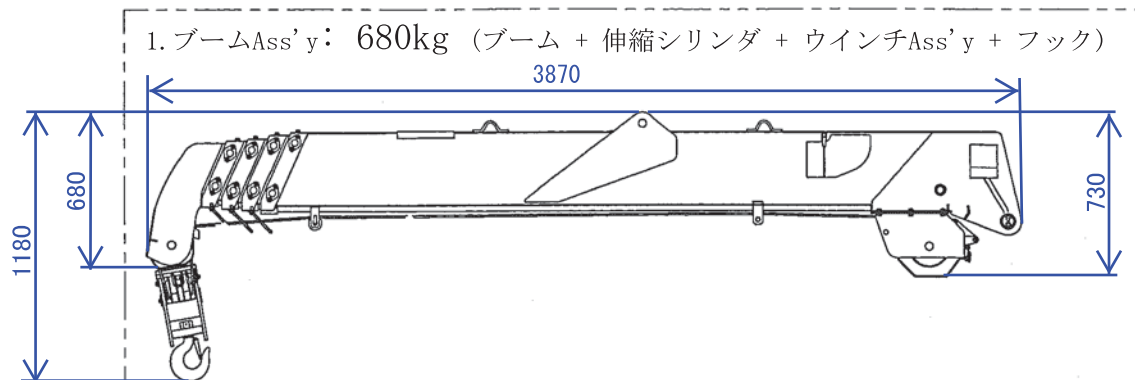
警告

輸送路は、道幅・高さ・質量(重量)を考慮して決定してください。

輸送するときは、各関係法令を遵守して輸送してください。

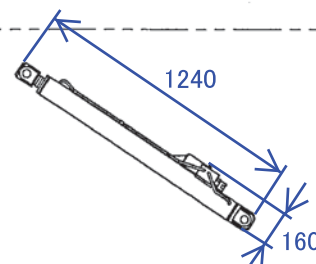
MC305C-2

総重 3900kg として
【電動併用仕様は +140kg】



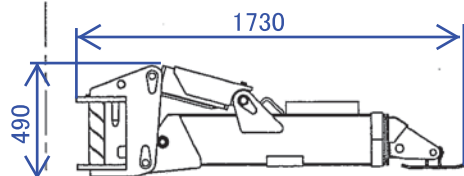
記載の寸法・重量は目安の値になりますので
現物とは誤差がある可能性があります。

2. デリックシリンダ(左+右): 90kg



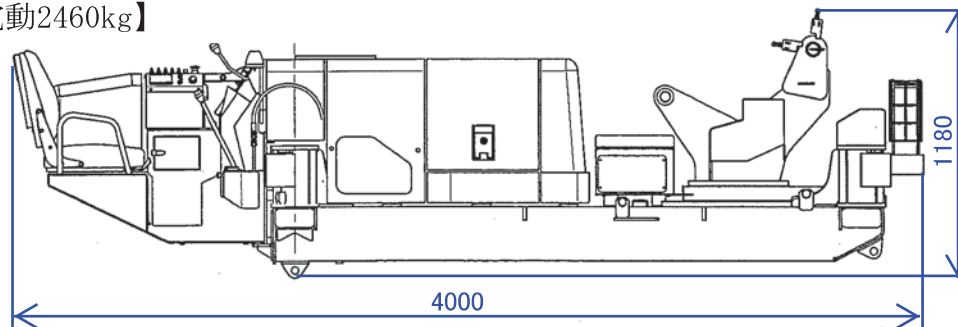
MC305C-2は、フレームAss'yから
トラックフレームを外す場合、
取付ボルト (M12、6箇所) に工具
が入り難い構造になっています。
(運転席+エンジン部分の吊り金具が
無くフレームAss'yから分割できず
狭いため、工具が回し難い。)
※トラックフレームの分割が必要な
場合は、あらかじめ工具が入るか
実機で確認してください。

4. アウトリガ後側(左+右): 390kg

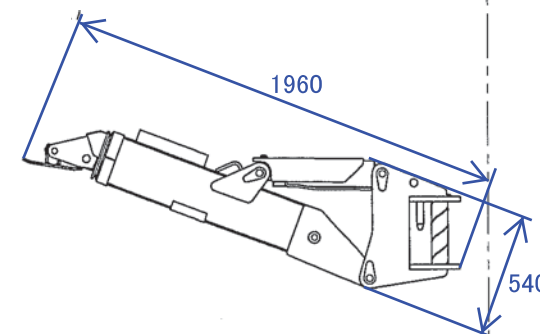


6. フレームAss'y
: 2320kg
【電動2460kg】

トラックフレームとフレームAss'y合計、トラック
フレームを外すにはエンジン降ろさないと出来ない。



3. アウトリガ前方(左+右) : 420kg



内訳: フレームAss'y (上の図)=1620kg。【電動:1760kg】
トラックフレーム (下の図) 700kg。

