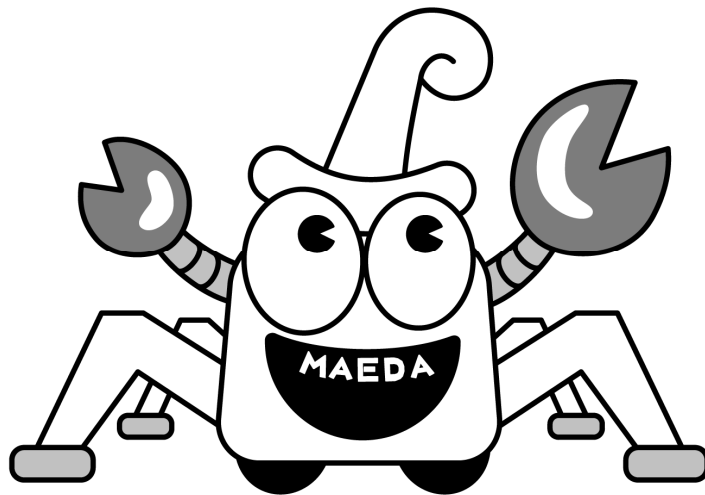


# 取扱説明書

# かにクレーン MC055C

適用号機 U0001 以降



## ⚠ 警告

この機械を不適切に使用すると、重傷もしくは死亡に至ることがあります。  
オペレータおよび整備担当者は、この取扱説明書を必ず読んで内容を理解してから、  
当機械を運転・点検・整備してください。  
取扱説明書は、この機械にたずさわるすべてのオペレータおよび整備担当者の参考の  
ために機械の収納スペースに保管して、定期的に見るようしてください。

# MAEDA



# 目 次

項 目	ページ
<b>まえがき編</b>	1- 1
1. まえがき	1- 2
2. 安全に付いてのインフォメーション	1- 3
3. 機械の概要	1- 4
3.1 指定作業	1- 4
3.2 機械の構成	1- 4
3.3 機械の有する機能	1- 5
4. 運転の資格	1- 6
4.1 クレーンの運転に必要な資格	1- 6
4.2 玉掛け作業に必要な資格	1- 6
4.3 労働安全衛生法について	1- 7
5. クレーン用語の説明	1- 8
5.1 用語の定義	1- 8
5.2 作業半径-揚程図の見方	1- 9
5.3 定格総荷重表の見方	1-10
5.4 荷重指示計の見方	1-15
5.5 荷重計の見方	1-17
<b>安全編</b>	2- 1
1. 基本的注意事項	2- 2
2. 運転に関する注意事項	2- 7
2.1 エンジン始動前	2- 7
2.2 エンジン始動後	2- 8
2.3 クレーン作業時	2-12
3. 輸送時の注意事項	2-19
4. バッテリ取り扱い時の注意事項	2-21
5. 整備に関する注意事項	2-23
5.1 整備前の注意事項	2-23
5.2 整備中の注意事項	2-25
6. 安全ラベルの貼り付け位置	2-30
<b>操作編</b>	3- 1
1. 各部の名称	3- 2
1.1 機械各部の名称	3- 2
1.2 走行操作部各部の名称	3- 3
1.2.1 各操作レバーの説明	3- 4
1.2.2 各スイッチの説明	3- 6
1.2.3 各メータ・ランプ類の説明	3- 7
1.3 クレーン操作部各部の名称	3- 8
1.3.1 各操作レバーの説明	3- 9
1.3.2 各スイッチの説明	3-10
1.3.3 各メータ・ランプ類の説明	3-11
1.4 巻過警報装置	3-12
1.5 マシナリカバー	3-13

項 目	ページ
2. 運転操作	3-14
2.1 エンジン始動前の点検	3-14
2.1.1 見回り点検	3-14
2.1.2 作業開始前点検	3-16
2.2 エンジンの始動	3-33
2.2.1 メインスタータスイッチによるエンジンの始動	3-33
2.2.2 補助スタータスイッチによるエンジンの始動	3-34
2.2.3 リコイルスタータによるエンジンの始動	3-35
2.3 エンジン始動後の操作・確認	3-36
2.4 ならし運転	3-38
2.5 機械の走行姿勢	3-38
2.6 機械の発進	3-39
2.7 機械の進路変更	3-40
2.8 機械の停止・駐車	3-41
2.9 エンジンの停止	3-42
2.10 エンジン停止後の点検・確認	3-42
2.11 走行上の注意事項	3-43
2.12 アウトリガの設置操作	3-44
2.13 クレーン作業前の注意事項	3-50
2.14 クレーン作業前の操作	3-51
2.15 クレーン作業姿勢	3-52
2.16 巻上げ・巻下げ操作	3-53
2.17 ブームの起伏操作	3-54
2.18 ブームの伸縮操作	3-55
2.19 旋回操作	3-56
2.20 クレーンアクセル操作	3-57
2.21 クレーンの格納操作	3-58
2.22 アウトリガの格納操作	3-59
2.23 クレーン作業上の禁止事項	3-62
3. ゴムクローラの取り扱い	3-64
3.1 上手な使い方	3-64
3.2 保証について	3-64
3.3 禁止作業	3-65
3.4 使用上の注意事項	3-66
4. ワイヤロープの取り扱い	3-68
4.1 ワイヤロープの交換基準	3-68
4.2 ウインチワイヤロープがねじれた場合の処置	3-69
5. 輸 送	3-70
5.1 積み込み、積みおろし方法	3-70
5.2 機械の吊り上げ方法	3-71
5.3 積載時の注意事項	3-72
5.4 輸送時の注意事項	3-72

項 目	ページ
6. 寒冷時の取扱い	3-73
6.1 低温への備え	3-73
7. 長期保管	3-74
7.1 保管前の処置	3-74
7.2 保管中の処置	3-74
7.3 保管後の処置	3-74
8. バッテリの取扱い	3-75
8.1 バッテリ取り扱い上の注意事項	3-75
8.2 バッテリの取り外し、取り付け	3-76
8.3 バッテリ充電時の注意	3-76
8.4 ブースタケーブルを使用しての始動	3-77
9. 異常な場合の処置	3-79
9.1 電装品関係	3-79
9.2 機体関係	3-79
9.3 エンジン関係	3-80
<b>点検整備編</b>	4- 1
1. 整備上の注意	4- 2
2. 整備上の基本的内容	4- 4
3. 法定点検	4- 6
3.1 クレーン等安全規則	4- 6
3.2 点検時の注意事項	4- 6
4. 消耗部品	4- 6
5. 潤滑油脂類	4- 7
5.1 気温による潤滑油脂類の使用方法	4- 7
5.2 潤滑油脂の推奨銘柄	4- 8
6. 付属工具と標準締付トルク	4-10
4.1 付属工具の紹介	4-10
4.2 ボルト・ナット締付トルク一覧表	4-10
7. 点検・整備一覧表	4-12
8. 作業手順	4-14
8.1 初めの10時間整備	4-14
8.2 初めの20時間整備	4-14
8.3 初めの50時間整備	4-14
8.4 初めの200時間整備	4-14
8.5 作業開始前点検	4-14
8.6 不定期整備	4-15
8.7 30時間ごとの整備	4-21
8.8 50時間ごとの整備	4-22
8.9 250時間ごとの整備	4-28
8.10 500時間ごとの整備	4-29
8.11 1000時間ごとの整備	4-32

項 目	ページ
諸元編	5- 1
1. 主要諸元表	5- 2
2. 仕様寸法図	5- 3
3. 定格総荷重表	5- 4
4. 作業半径一揚程図	5- 5
ラジコン編	6- 1
1. ラジコン装置の概要	6- 2
1.1 使用目的	6- 2
1.2 装置の構成	6- 2
1.3 装置の有する機能	6- 3
2. 技術基準適合証明	6- 4
3. ラジコン装置の安全について	6- 5
3.1 取扱い上の注意事項	6- 5
3.2 運転に関する注意事項	6- 8
3.2.1 エンジン始動前	6- 8
3.2.2 エンジン始動後	6- 9
4. 安全ラベルの貼り付け位置	6-10
5. 送信機各部の名称と説明	6-11
6. 受信機各部の名称と説明	6-16
7. 送信機のモード設定方法	6-17
7.1 初期モードの設定方法	6-17
7.1.1 初期モード画面の呼び出し	6-17
7.1.2 初期モード設定画面の表示内容	6-17
7.1.3 初期モード設定手順の例	6-21
7.2 操作モードの設定方法	6-22
7.2.1 クレーンモードの呼び出し	6-22
7.2.2 アウトリガモードの呼び出し	6-23
8. 作業開始前点検	6-25
8.1 エンジン始動前の点検	6-25
8.1.1 送信機の電源投入前の点検	6-25
8.1.2 送信機の電源投入後の点検	6-25
8.1.3 受信機の点検	6-30
8.2 エンジン始動後の点検	6-31
8.2.1 エンジン始動・停止操作の作動点検	6-31
8.2.2 アウトリガモードの作動点検	6-32
8.2.3 クレーンモードの作動点検	6-34
9. 運転操作	6-37
9.1 操作開始前の確認事項	6-37
9.2 アウトリガモードでの操作	6-38
9.2.1 アウトリガ設置操作	6-39
9.2.2 アウトリガ格納操作	6-41
9.3 クレーンモードでの操作	6-42
9.3.1 旋回操作	6-43
9.3.2 ブーム伸縮操作	6-43

9.3.3	フック巻上.巻下操作	6-44
9.3.4	ブーム起伏操作	6-44
9.3.5	微速モードの設定及び解除方法	6-45
9.3.6	エンジンストップ及び非常停止操作	6-46
9.3.7	エンジンスタート及びリセット操作	6-46
9.4	クレーン作業終了後の操作・点検	6-47
10.	電池の取り扱い	6-48
10.1	電池交換時期	6-48
10.2	電池交換方法	6-49
11.	異常な場合の処置	6-50
11.1	故障診断の前に	6-50
11.2	ラジコン装置の異常	6-51
12.	主要諸元表	6-52
	<b>その他</b>	7- 1
1.	関係法令	7- 2
1.1	労働安全衛生法(抄)	7- 2
1.2	労働安全衛生規則(抄)	7- 2
1.3	クレーン等安全規則(抄)	7- 3
2.	手による合図	7- 8
3.	単位換算表	7-12





# まえがき編

1. まえがき	1- 2
2. 安全についてのインフォメーション	1- 3
3. 機械の概要	1- 4
4. 運転の資格	1- 6
5. クレーン用語の説明	1- 8

# 1. まえがき

このたびは、マエダ かにクレーン「MC-055C」をお買い上げいただきましてありがとうございます。

本書は、当機械を安全に、効果的に使用していただくためのガイドブックです。

本書は、当機械の運転と整備の手順とそれを実行するときに厳守しなければならない注意事項を記述するものです。

ほとんどの事故は、基本的な安全規則を守らない運転・点検・整備が原因で発生しております。

当機械を使用していただく前に、必ず本書を読み、運転・点検・整備の方法を十分に理解された上で使用してくださいようお願いいたします。

本書に従わなかった場合、重大な事故に結びつくことがあります。

## 警告

この機械を不用意に使用すると、重傷もしくは死に至ることがあります。

運転者および保守要員の方は、この機械の操作または保守を行う前に本書をよく読んでください。

本書は、便覧として指定の場所に保管し、機械を扱う全員の方が定期的に見るようにしてください。

- ・ 本書の説明を完全に理解されるまで、当機械を使用しないでください。
- ・ 常に本書を手元に保管し、繰り返し読んでください。
- ・ 本書を紛失または損傷した場合は、速やかに当社または当社販売サービス店に発注してください。
- ・ 当機械を譲渡されるときは、つぎの所有者に本書を必ず添付し譲渡してください。
- ・ 本書の説明、数値およびイラストなどは、本書を作成した時点での情報に基づいております。機械の不断の改良により、整備基準、締め付けトルク、圧力、測定方法、調整値、イラストなどは、変更されることがあります。これらの変更は保守作業に影響を与えることがありますので、作業を始める前に、当社または当社販売サービス店に相談し、最新の情報を入手してください。

安全については、1-3ページの「2. 安全についてのインフォメーション」および2-1ページからの「安全編」に説明してあります。

## 2. 安全についてのインフォメーション

本書および当機械の安全ラベルをよりよく理解していただくため、安全のメッセージをつぎのように使い分けております。

### 危険

死亡もしくは重傷となる差し迫った危険な状況を示すものです。  
また、危険の回避の方法を明示しております。

### 警告

死亡もしくは重傷となる可能性が高い危険な状況を示すものです。  
また、危険の回避の方法を明示しております。

### 注意

軽傷もしくは中程度の障害、または機械の重大な破損に至る可能性のある状況を示すものです。  
また、危険の回避の方法を明示しております。

また、機械のために必ず守っていただきたいことや、知っておくと便利なことをつぎの表示で記載しております。

### アドバイス

誤った取り扱いをした場合、機械の損傷または寿命を短くする可能性のある場合を示します。

### 補足説明

知っておくと便利な情報です。

本書に示されている運転操作や点検整備の手順および安全に関する注意事項は、当機械を指定作業に使用する場合のみに関するものです。

当社は、すべてのお客様が当機械を使用する際のあらゆる状況を予測することはできません。

そのため、本書および当機械に表示されている注意事項は、安全に関する事柄をすべて網羅したものではありません。

もし、本書に書かれていない運転操作や点検整備を行う場合は、安全に関する必要な対策をすべてお客様ご自身の責任でお考えください。

なお、その場合も、本書で禁止されている作業や操作は、絶対に行わないでください。

### 3. 機械の概要

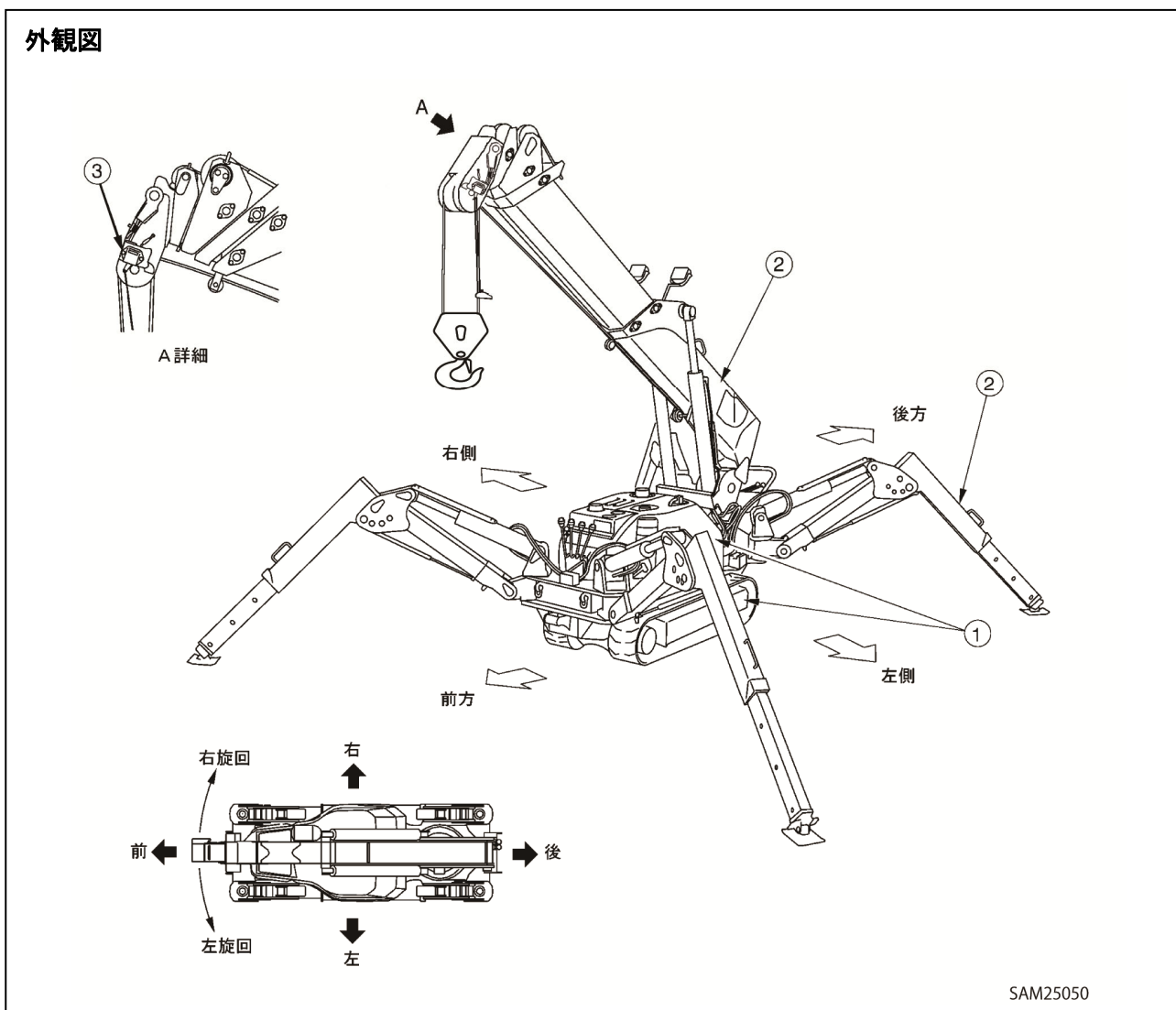
#### 3.1 指定作業

当機械は、主につぎの作業にご使用してください。

- ・クレーン作業

当機械は、ゴムクローラ式の走行台車(キャリア)にブーム式クレーンを架装した移動式クレーンです。作業現場内での自走による移動(走行)と、定格総荷重以内でのクレーン作業を行うことができます。なお、クレーンを遠隔操作することができる、ラジコン装置を装備しております。

#### 3.2 機械の構成



- ① 走行台車
- ② クレーン部
- ③ 安全装置

本書は、走行台車を運転する位置から機械の進行方向(前方)を見た状態を基本に前後左右を決めております。

また、ブームの旋回については、機械を真上から見て時計回りを右旋回、反時計回りを左旋回とします。

当機械の主な構成は、つぎのようになっています。

#### [1] 走行台車部

走行装置、エンジン装置、走行操作装置およびクレーン操作装置等で構成されています。

#### [2] クレーン部

ブーム伸縮装置、ブーム起伏装置、旋回装置、フックブロック、ウインチ装置およびアウトリガ装置等で構成されています。

#### [3] 安全装置

フック巻過警報装置、油圧安全弁、走行／クレーン作業切換装置(走行時のクレーン作動を防止する)および転倒警報装置等が装備されています。

### 3.3 機械の有する機能

#### [1] 走行台車部

- ・当機械は、走行時の全幅を当社従来機よりも狭くし、コンパクトに設計されています。  
従って、より狭い場所に入り込むことができるようになっております。
- ・2本の走行レバーの操作により、前進、後進、左右への進路変更はもちろん、信地旋回(ピボットターン)、超信地旋回(スピントーン)ができます。

#### [2] クレーン部

- ・不整地や狭い場所などでのクレーン作業を可能にする屈折式アウトリガを装備しております。  
作業現場の地形や状態に合わせた様々なアウトリガの張り出し形態が可能です。
- ・ブームの伸縮、起伏、旋回動作と、ウインチ装置の作動によりフックブロックを上下移動させ、定格総荷重内および作業範囲内において、吊り荷を所定位置まで移動させることができます。
- ・ラジコン・リモコン装置により、アウトリガの設置やクレーンの各動作を遠隔操作することができます。

## 4. 運転の資格

### 警告

- ・クレーン作業での労働災害が多発しております。  
特にお客様にご理解していただきたいことは、労働安全衛生法で定められた小型移動式クレーン運転技能講習修了者(有資格者)で、経験の豊富な方でも災害に遭われているという事実です。
- ・本機械を運転する際は、本書に記載されている安全事項を必ず守って作業を行ってください。

### 4.1 クレーンの運転に必要な資格

本機械を運転し作業する方は特別な資格を取得する必要はありません。

しかし、安全な作業を行う上で下記の資格を取得した方が行うことを推奨します。

運転者の方は事業所内で取扱い方法等の教育及び訓練を受け十分な運転操作技術を身につけてから作業してください。

該 当 業 務	推 奨 す る 資 格
つり上げ荷重が0.5トン(500kg)未満の移動式クレーンの運転の業務	<ul style="list-style-type: none"><li>・移動式クレーン運転士免許を受けた者</li><li>・小型移動式クレーン運転技能講習を修了した者</li><li>・移動式クレーン運転の業務に係る特別教育を受けた者</li></ul>

### 4.2 玉掛け作業に必要な資格

本機械の玉掛け作業をする方は、つぎの資格を取得した方を推奨します。

該 当 業 務	推 奨 す る 資 格
つり上げ荷重が0.5トン(500kg)未満の移動式クレーンの玉掛け業務	<ul style="list-style-type: none"><li>玉掛技能講習を修了した者</li><li>玉掛けの業務に係る特別教育を受けた者</li></ul>

### 4.3 労働安全衛生法について

この法律は、労働基準法の「安全・衛生」の部分に独立拡充させ、「労働者の危険または健康障害を防止するための措置・施策」を中心に昭和47年10月1日から施行されました。

皆様の安全のために、ぜひ守ってください。

一番大切なことは、あなた自身の「注意力」です。

いつも「安全運転」を頭に入れておいてください。

この法律の主な内容は、つぎの通りです。

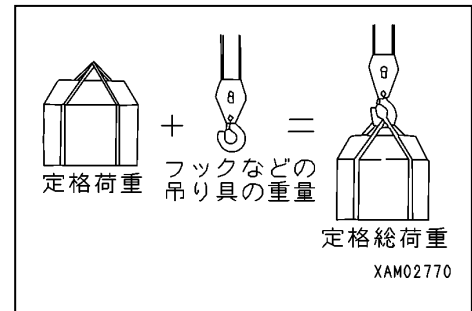
- ・労働災害防止計画の策定
- ・事業場の安全衛生管理体制の整備
- ・危険または健康障害防止措置の明確化
- ・災害防止措置の技術上の指針、および望ましい作業環境の標準公表
- ・下請け関係にある職場の元方事業者(親会社)の安全責任、共同企業体、機械の貸与者の労働災害責任の明確化
- ・特定機械、および特定有害物の製造、使用の規制強化
- ・安全衛生教育の拡充
- ・健康管理の拡充、特に有害事業に従事する労働者に対して、健康手帳を交付し、離職後も健康管理を行う
- ・自主的な労働災害防止活動の推進
- ・危険または有害な事業について事前届出制

## 5. クレーン用語の説明

### 5.1 用語の定義

#### [1] 定格総荷重

ブームの長さ、角度に応じて負荷させることができる最大の荷重をいいます。荷重には、吊り具(フック等)、玉掛け用ロープ等の質量(重量)を含んでいます。

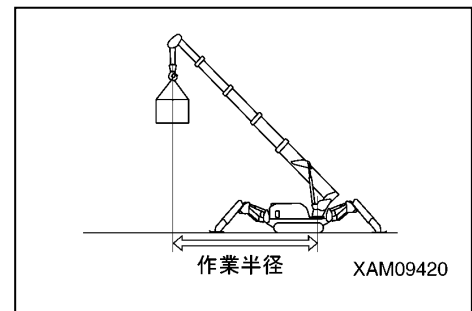


#### [2] 定格荷重

定格総荷重から吊り具(フック等)等の質量(重量)を差し引いた荷重で、吊り上げることができる荷重をいいます。

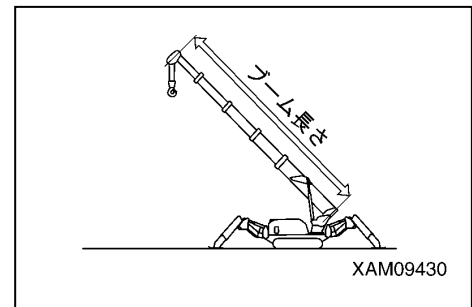
#### [3] 作業半径

旋回中心からフック中心までの水平距離をいいます。



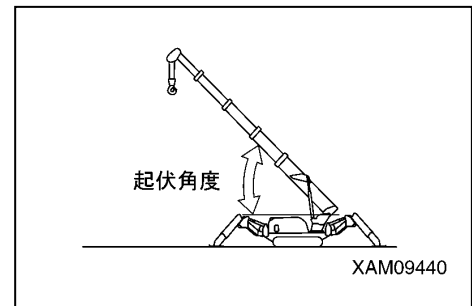
#### [4] ブーム長さ

ブームの根本ピンから先端ブームのシーブピンまでの距離をいいます。



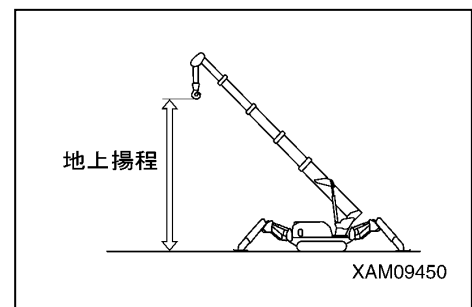
#### [5] 起伏角度

ブームと水平線との間になす角度をいいます。



#### [6] 地上揚程

フックを最高(上限)まで巻き上げたときのフック下端から地上までの垂直距離をいいます。

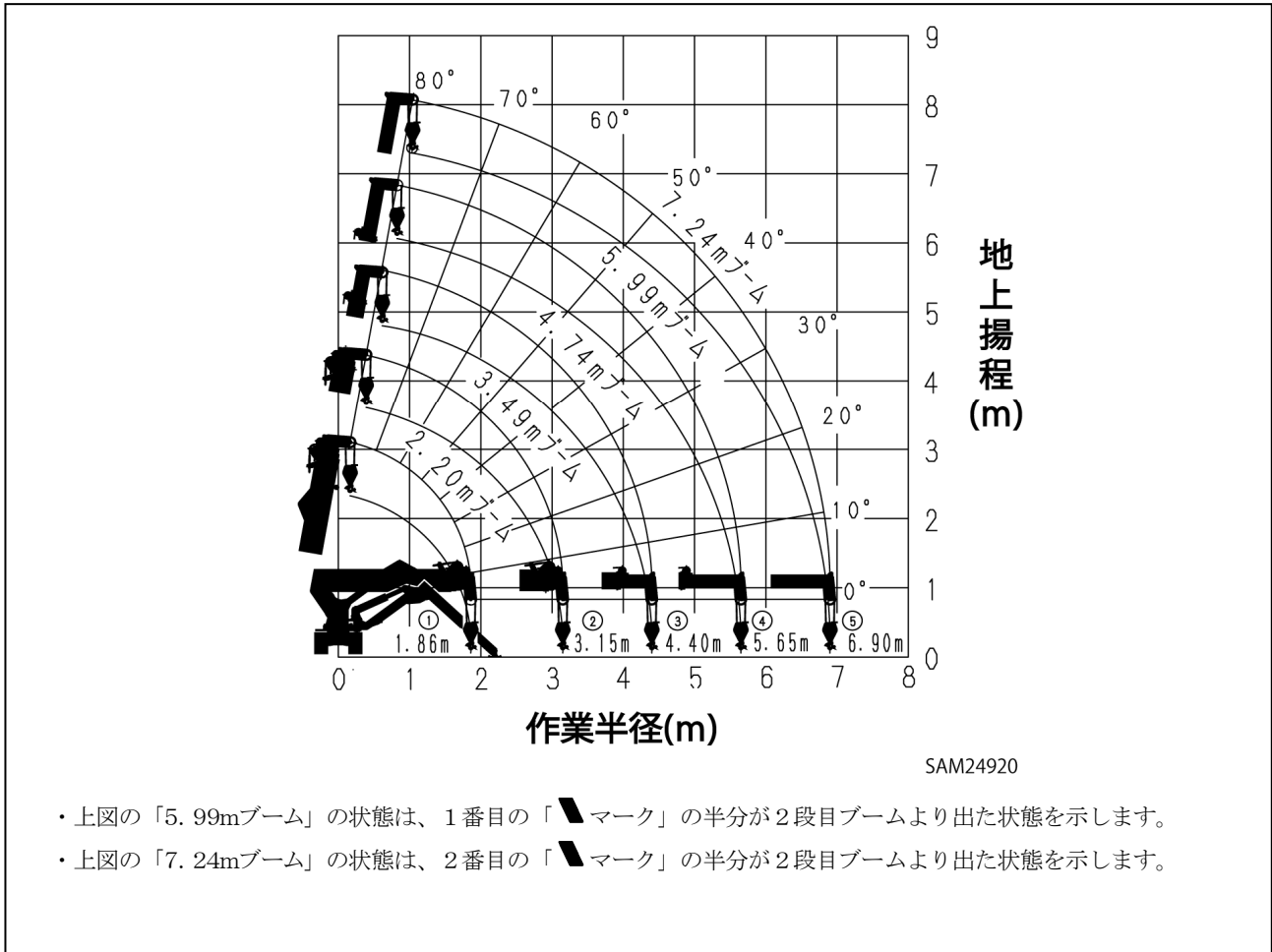




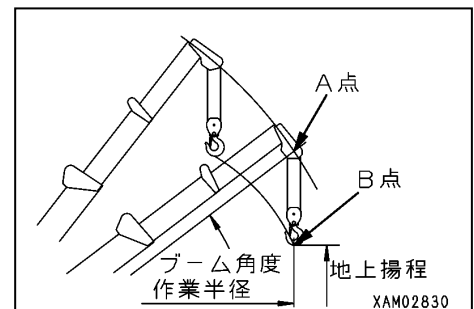
## 5.2 作業半径／揚程図の見方

### 警告

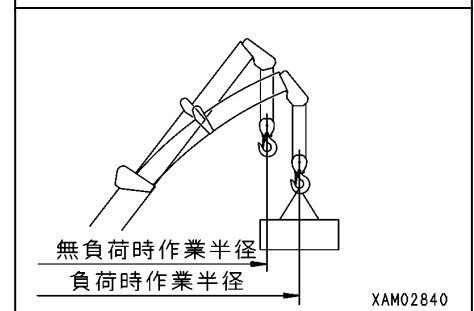
作業半径／揚程図は、荷を吊っていない状態における本機械の作業半径、ブーム角度および地上揚程の関係を示したもので、ブームのたわみなどは含まれていません。



1. 右図のA点はブーム角度を、B点は地上揚程を表しています。  
A点とB点の作業半径は同じです。



2. 「作業半径／揚程図」は、無負荷の状態を表し、ブームのたわみは含まれていません。  
荷を吊った場合、実際にはブームがたわみ、作業半径が若干広がります。  
作業半径が広がると、定格総荷重の値は小さくなりますので、実際にクレーン作業を行うときは、「作業半径／揚程図」より余裕を持った作業計画を設定してください。



### 5.3 定格総荷重表の見方

#### ⚠ 注意

- ・ 定格総荷重表は、水平堅土上の値です。  
アウトリガの設置状態や地面の状態によっては、機械が転倒することもあります。十分に注意して作業をしてください。
- ・ 定格総荷重表は、実際にブームに負荷がかかったときのたわみ量を含んだ作業半径に基づいた値になっています。
- ・ ブーム③を少しでも伸ばしたときは、「5.99mブーム」の欄の性能内で作業をしてください。
- ・ 1番目の「▼マーク」が半分以上ブーム②より出たときは、「5.99mブーム」の欄の性能内で作業をしてください。
- ・ 2番目の「▼マーク」が半分以上ブーム②より出たときは、「7.24mブーム」の欄の性能内で作業をしてください。
- ・ 定格総荷重は、吊り具等(フック質量：20kg)の質量を含んだ荷重を示しています。
- ・ 作業半径が表中の「作業半径」欄の値を少しでも超えるときは、つぎの「作業半径」欄の定格総荷重で作業をしてください。
- ・ アウトリガ最大張出状態以外の場合は、すべて「アウトリガ最大張出以外定格総荷重表」の値で作業をしてください。

MC055C 定格総荷重表

アウトリガ最大張出時定格総荷重表								アウトリガ最大張出以外定格総荷重表							
2.20m/3.49mブーム		4.74mブーム		5.99mブーム		7.24mブーム		2.20m/3.49mブーム		4.74mブーム		5.99mブーム		7.24mブーム	
作業半径 (m)	定格総荷重 (kg)	作業半径 (m)	定格総荷重 (kg)	作業半径 (m)	定格総荷重 (kg)	作業半径 (m)	定格総荷重 (kg)	作業半径 (m)	定格総荷重 (kg)	作業半径 (m)	定格総荷重 (kg)	作業半径 (m)	定格総荷重 (kg)	作業半径 (m)	定格総荷重 (kg)
3.15以下	495	4.40以下	495	4.0以下	495	4.0以下	450	2.0以下	495	2.6以下	340	3.7以下	180	4.0以下	160
				4.5	420	4.5	380	2.5	370	3.0	250	4.0	160	4.5	120
				5.0	370	5.0	370	3.0	250	3.5	190	4.5	120	5.0	100
				5.5	300	5.5	240	3.15	250	4.0	160	5.0	100	5.5	70
				5.65	300	6.0	220			4.40	140	5.5	70	6.0	60
						6.5	190					5.65	70	6.5	40
						6.90	170							6.90	40

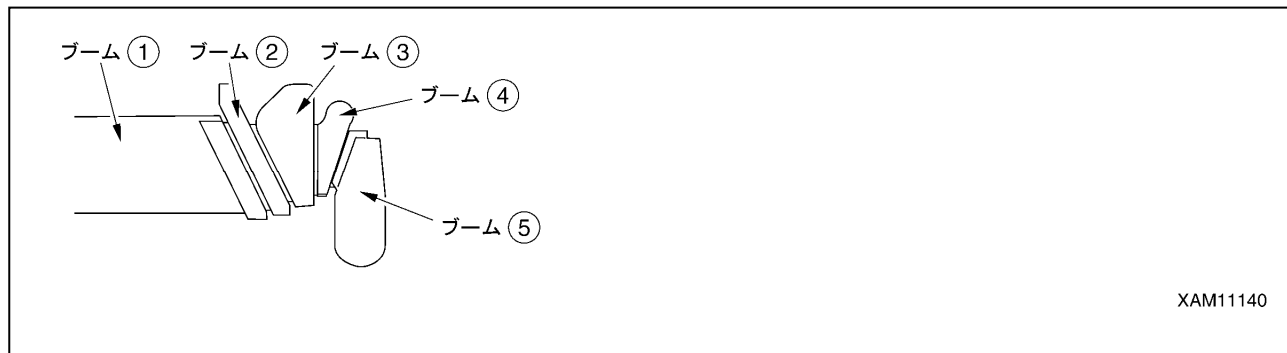
SAM24950

定格総荷重表は、ブームの長さ、アウトリガの張り出し状態によって、吊り上げることができる最大の荷重を作業半径ごとに示しています。

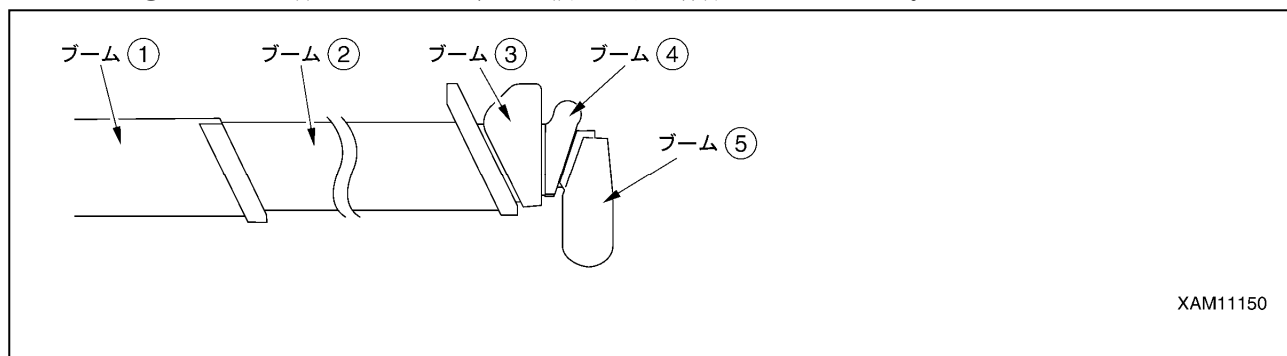
### [1] ブームの長さ

定格総荷重表の上欄の「2. 20mブーム」「3. 49mブーム」「4. 74mブーム」「5. 99mブーム」「7. 24mブーム」は、つぎの図の状態を表しています。

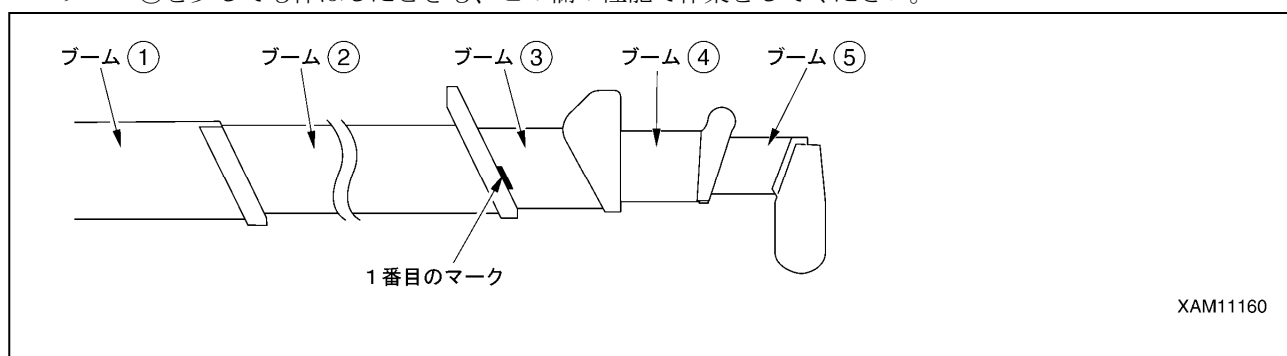
1. 「2. 20mブーム」：ブームをすべて格納した状態。





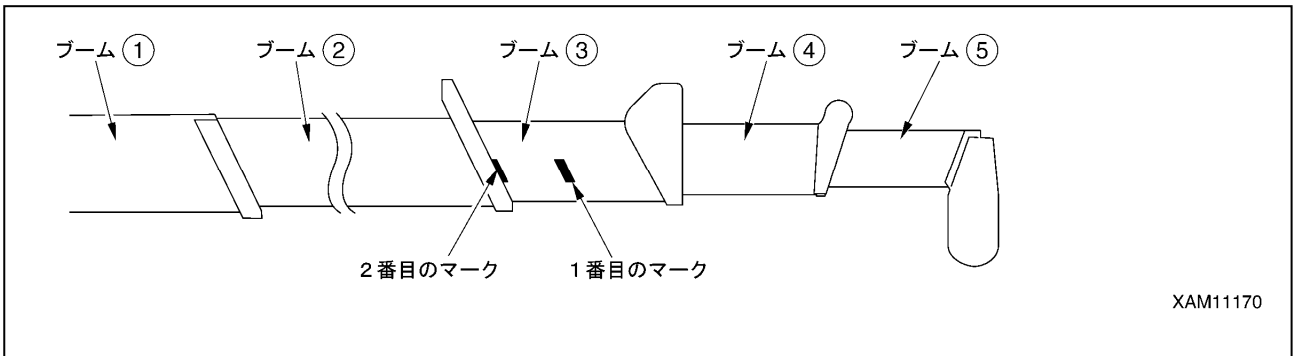
2. 「3. 49mブーム」：ブーム③、④、⑤をすべて格納し、ブーム②を全伸した状態。  
ブーム②を少しでも伸ばしたときも、この欄の性能で作業をしてください。




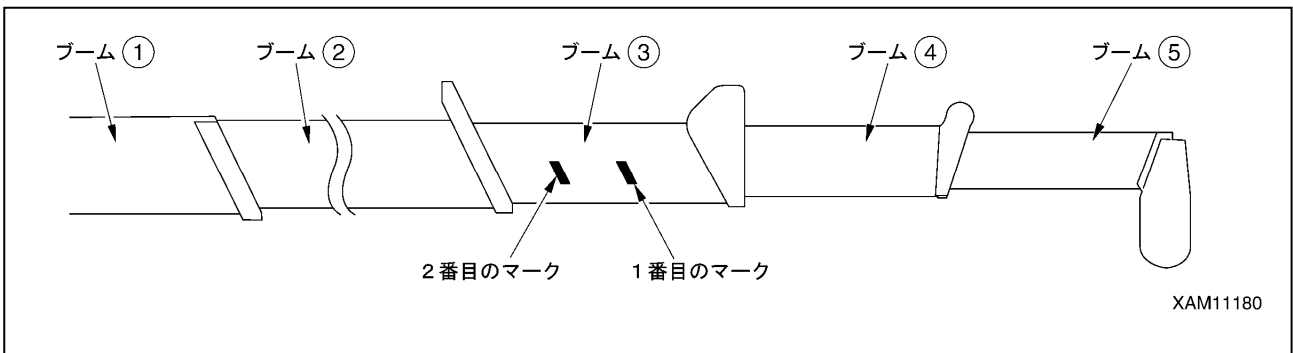
3. 「4. 74mブーム」：ブーム③の1番目の「マーク」が見えるまでブームを伸ばした状態。  
ブーム③を少しでも伸ばしたときも、この欄の性能で作業をしてください。



4. 「5.99mブーム」：ブーム③の2番目の「マーク」が見えるまでブームを伸ばした状態。  
ブーム③の1番目の「マーク」が半分以上ブーム②より出たときも、この欄の性能で作業をしてください。



5. 「7.24mブーム」：すべてのブームを完全に伸ばした状態。  
ブーム③の2番目の「マーク」が半分以上ブーム②より出たときも、この欄の性能で作業をしてください。



## [2] アウトリガ最大張出状態

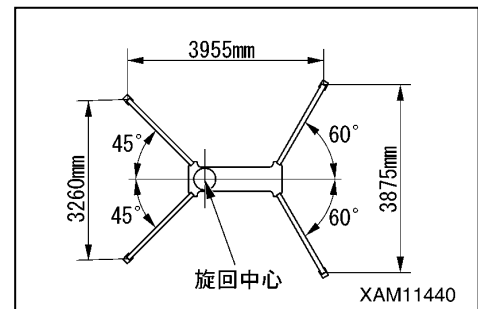
### 警告

- ・ クレーン作業をするときは、必ずすべてのアウトリガを張り出してください。  
アウトリガを設置しないで、クレーン作業をしてはいけません。  
機械の転倒を招き、重大な人身事故の原因になります。
- ・ アウトリガを張り出すときは、水準器を見ながら機械を水平に設置してください。  
機械が3度以上傾くと、警報ブザーが鳴ります。機械が水平に設置されると、警報ブザーが鳴り止みます。
- ・ アウトリガ最大張り出し状態以外で作業をする場合には、「アウトリガ最大張出以外定格総荷重表」の値を見てください。  
誤った値で作業すると、機械が転倒することもあります。十分に注意してください。
- ・ アウトリガインナーボックスおよびアウトリガベースのポジションピンの位置を1つでも縮めたら、「アウトリガ最大張出以外定格総荷重表」の値で作業してください。
- ・ 荷を吊って360度回転すると、機械の安定が悪くなる位置があります。作業半径を短くし、十分に注意して作業してください。

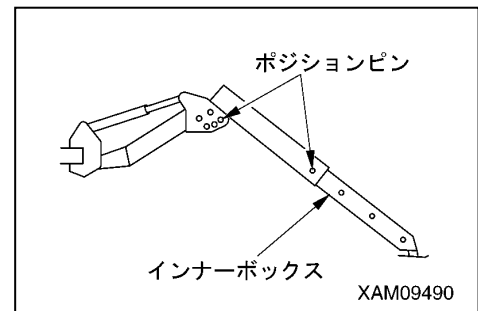
定格総荷重表の上欄の「アウトリガ最大張出状態」は、右図の状態を示します。

#### 補助説明

「アウトリガ最大張出状態」とは、アウトリガの設置角度を標準張出状態(前側60度、後側45度)にセットし、すべてのアウトリガのインナーボックスを最大に引き出し、連結ブラケットのポジションピンを最大位置にセットした上で、すべてのアウトリガを水平な場所に設置した状態をいいます。

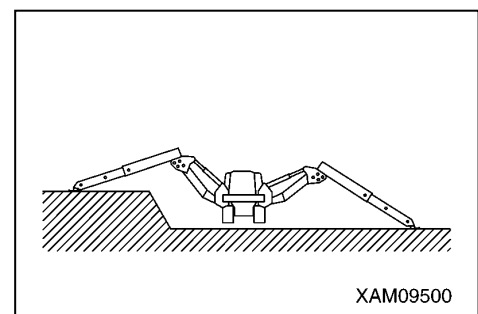


右図以外の状態は、すべて「アウトリガ最大張出以外」の状態です。  
「操作編 2.12 アウトリガの設置方法」の項を参照して、アウトリガを確実に設置してください。



#### 補助説明

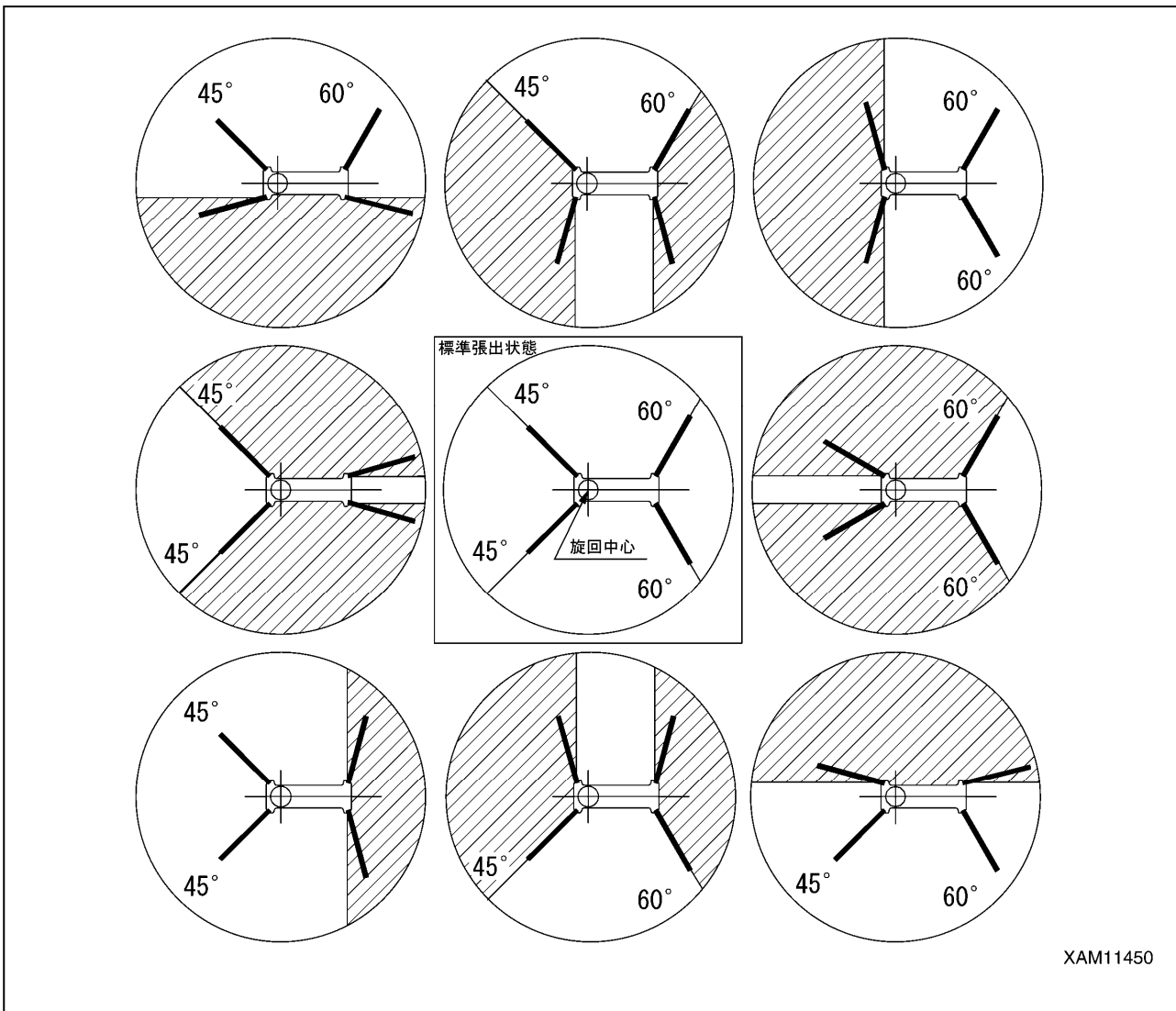
アウトリガをすべて最大に張り出しても、不整地などで1つのアウトリガでもクローラ下面とアウトリガ接地面が同一平面上にないときは、「アウトリガ最大張出以外」の状態になります。



[3] アウトリガ張出位置によるクレーン作業禁止範囲

**警告**

- ・ 下図は、アウトリガの設置状態におけるクレーン作業禁止範囲(下図の斜線の範囲)を示しています。クレーン作業禁止範囲(下図の斜線の範囲)でのクレーン作業は、機械の転倒を招き、重大な人身事故の原因になります。  
絶対にクレーン作業をしてはいけません。
- ・ 4基あるアウトリガのうち、前後または左右のどちらか2基は必ず標準張出(前側60度、後側45度)にセットしてください。  
このとき、2基のアウトリガが標準張出にセットされていても、「最大張出以外定格総荷重表」の値で作業してください。
- ・ 全周でクレーン作業ができるアウトリガ張出位置は、下図の中央の「標準張出状態」のみです。



## 5.4 荷重指示計の見方

### 警告

- ・荷重指示計によって「定格総荷重」を読み取る時は、必ず下記の注意事項を守ってください。  
クレーンが転倒、破損するなど、重大な事故を招く恐れがあります。
  1. アウトリガを堅土上に水平に設置してください。
  2. アウトリガを最大張出状態にしてください。
- ・荷を吊り上げるときは、あらかじめ使用ブームの長さ(段数)、ブーム角度を決め、その位置における荷重指示計の示す定格総荷重と荷物の重さを比べ、吊り具の重さと荷物および玉掛け用具の重さを合わせた荷重が絶対に定格総荷重を超えないようにしてください。
- ・アウトリガを最大張出状態にしていないときは、荷重指示計の定格総荷重の数値は使用できません。  
荷重指示計の「ブーム角度」だけを読み取ってください。

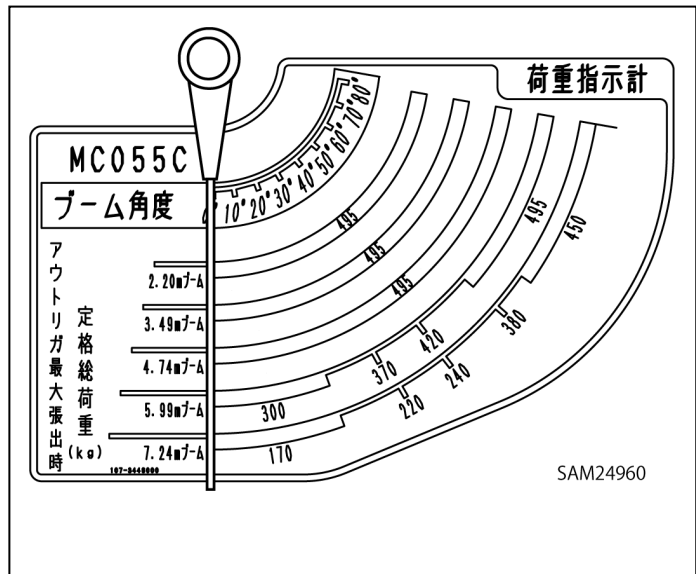
荷重指示計は、第1ブームの左右側面部に貼り付けられ、右図のように「指針」と「目盛板」とで構成されています。

荷重指示計は、アウトリガを堅土上に水平に設置し、アウトリガを最大に張り出した状態(「まえがき編 5.3 [2] アウトリガ最大張出状態」の項を参照)で、ブームのたわみ等がない場合の定格総荷重を示しています。

荷重指示計は、つぎのように見てください。

- ・使用ブームの目盛線と指針の交点の数値を読み取ってください。

それが、そのときの使用ブームにおける「定格総荷重」を示しています。

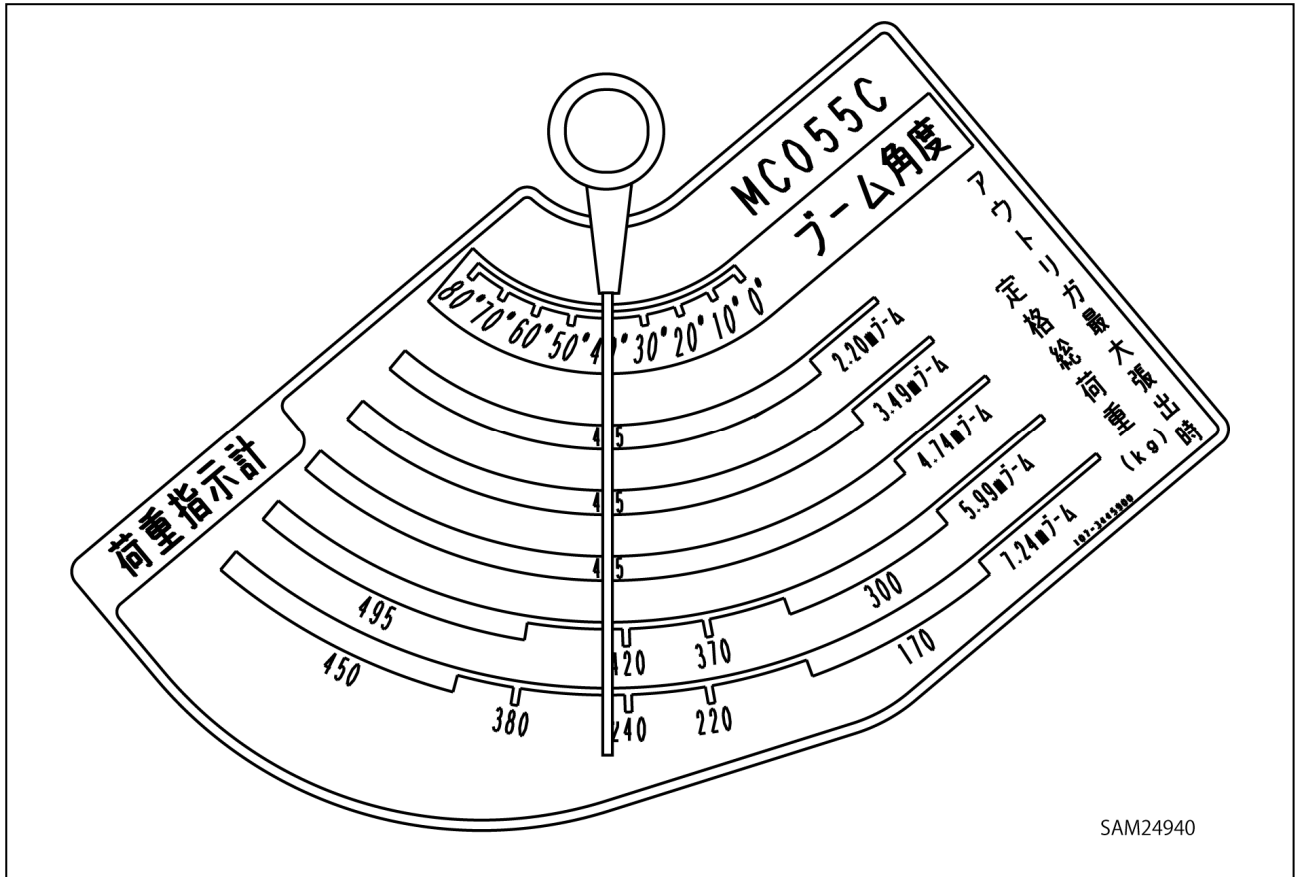


[見方の例]

**警告**

- ・荷重指示計によって「定格総荷重」を読み取る時は、必ずつぎの注意事項を守ってください。  
クレーンが転倒、破損するなど、重大な事故を招く恐れがあります。
  1. アウトリガを水平堅土上に設置してください。
  2. アウトリガを最大張出状態にしてください。
- ・アウトリガを最大張出状態にしていなときは、荷重指示計の定格総荷重の数値は使用できません。  
荷重指示計の「ブーム角度」だけを読み取ってください。

荷重指示計がつぎの状態を示したときの見方を説明します。



SAM24940

1. ブーム角度  
ブーム角度は約40°です。
2. アウトリガ最大張出時定格総荷重
  2. 20m、3. 49m、4. 74mブームでは、0.495 t (495kg)です。
  5. 99mブームでは、0.42 t (420kg)です。
  7. 24mブームでは、0.24 t (240kg)です。



## 5.5 荷重計の見方

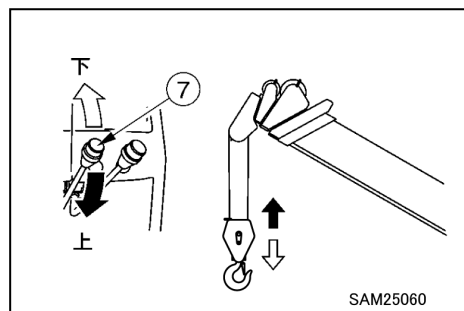
### 警告

- ・荷重計によって「定格総荷重」を読み取る時は、必ずつぎの注意事項を守ってください。  
クレーンが転倒、破損するなど、重大な事故を招く恐れがあります。
  1. アウトリガを水平堅土上に設置してください。
  2. アウトリガを最大張出状態にしてください。
- ・荷を吊り上げるときは、必ず吊り荷が地面を離れた直後に一旦停止し、バランスを確認する。（以下「地切り」という。）をしてください。  
「地切り」をしないで急激に吊り上げると、クレーンが破損したり、機械が転倒する危険があります。
- ・荷を吊り上げるときは、あらかじめ使用ブームの長さ（段数）、ブーム角度を決め、その位置における荷重指示計の示す定格総荷重と荷物の重さを比べ、吊り具の重さと荷物および玉掛け用具の重さを合わせた荷重が絶対に定格総荷重を超えないようにしてください。
- ・荷を吊ったとき、荷重計の指針が荷重指示計で読み取った定格総荷重を超えるときは、すぐに吊り荷を降ろしてください。そのまま吊り上げると、クレーンが破損したり、機械が転倒する危険があります。  
吊り荷が定格総荷重を超えたときは、吊荷を巻下げて地面に降ろしてからブームを縮小するか、ブームを起こして作業半径を小さくしてください。

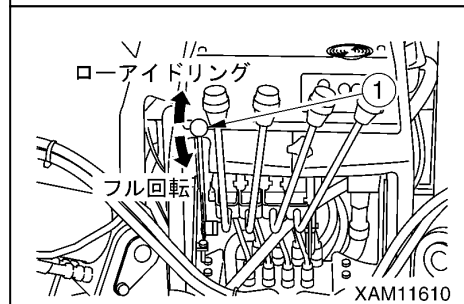
吊り荷と荷重計を見ながらウインチを巻き上げ、吊り荷を「地切り」したときの荷重計の数値を読み取ってください。

荷重の検出方法は、つぎのようにしてください。

1. ウインチレバー⑦を操作して、荷を吊らない状態（無負荷）でフックブロックを巻き上げてください。

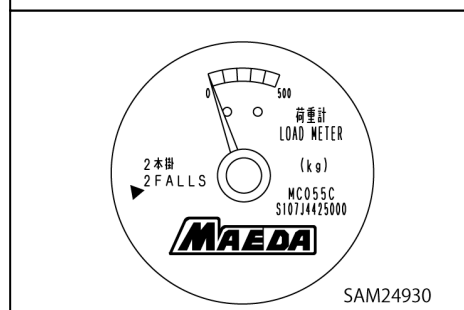


2. アクセルレバー①を操作して、荷重計の指針が「0」を指すようにエンジン回転数を調整してください。



3. 吊り荷をフックブロックに掛けて、2項のエンジン回転数にアクセルレバー①を調整してください。

4. ウインチレバー⑦を操作して、吊り荷を「地切り」（荷が地面を離れた直後）したときの荷重計の指針の数値を読み取ってください。



#### 補足説明

このときのアクセルレバーの操作位置を覚えておいてください。

#### 補足説明

- ・荷重計で読み取った荷重が、荷重指示計で読み取った「定格総荷重」以下であれば、クレーン作業は安全です。
- ・荷重計は、ウインチ巻き上げ時の吊り荷の荷重を示し、その他の操作のときには吊り荷の荷重を示しませんので、注意してください。



# 安 全 編

1. 基本的注意事項	2- 2
2. 運転に関する注意事項	2- 7
3. 輸送時の注意事項	2-19
4. バッテリ取り扱い時の注意事項	2-21
5. 整備に関する注意事項	2-23
6. 安全ラベルの貼り付け位置	2-30

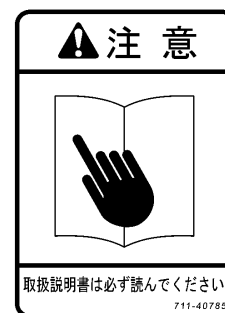
## 警 告

すべての安全注意事項を読んで守ってください。  
本書に従わなかった場合、重大なけがや死亡事故に結びつきます。

# 1. 基本的注意事項

## 取扱説明書および安全ラベルに従う

- ・本書および本機械の各部に貼り付けてある安全ラベルをよく読んで理解してください。よく理解しないまま運転操作を行うと、誤った操作を行い、人身事故や物損事故の原因になります
- ・本機械の正しい使い方および点検整備要領をよく理解して、安全な作業をしてください。
- ・本書および本機械の各部に貼り付けてある安全ラベルは、常に判読できる状態にしておいてください。  
読めなくなったり、紛失した場合には、当社または当社販売サービス店に発注していただき、安全ラベルを元の位置に貼り付けてください。

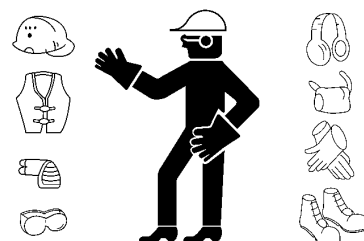


## 運転の資格

- ・本機械の運転に資格は必要ありません。  
しかし安全に作業を行う上で資格を取得した方が行うことを推奨します。  
★資格については、「まえがき編 4. 運転の資格」の項を参照してください。
- ・運転者の方は、事業所内で取り扱い方法等の教育および訓練を受け、十分な運転操作技術を身につけてから作業をしてください。

## 保護具着用と作業に合った服装

- ・ヘルメット、安全靴、墜落制止用器具は、必ず着用してください。
- ・保護具は、各作業状況に合わせて必要なものを選び、必ず装着してください。
- ・だぶつく服、装飾品などは、操作レバーや突起部に引っ掛かり、機械が意図しない動きを起こすことがありますので、着用しないでください。



A0055010

## 安全運転の心得

- ・事業者や作業指示者の指示や合図者の合図に従い、安全を優先させた作業をしてください。
- ・クレーン作業の基本を守って作業をしてください。
- ・運転開始前や作業開始前には、必ず作業開始前点検をしてください。
- ・強風、雷、霧などの悪天候時には、作業をしないようにしてください。
- ・過労、飲酒状態または催眠性のある薬を服用した場合は、絶対に運転をしないでください。
- ・運転操作・点検整備を行うときは、職場のルール、安全に関する規則、操作方法の手順をすべて守ってください。
- ・運転時や作業時は、常に周囲の状況や歩行者に気を配ってください。  
歩行者が不用意に近づいてきた場合は、作業を一旦中止して、警告するなどの対応を取ってください。
- ・運転中は、突発的な事態に備える心構えをあらかじめ持ち、すぐに対応できるようにしてください。
- ・本書に記載されている性能および用途を超えた使用は、絶対に行わないでください。
- ・定められた定格総荷重、作業範囲を守って、運転をしてください。
- ・わき見運転、乱暴な運転、無理な操作は、絶対に行わないでください。
- ・運転席を離れる場合は、必ずスタータキーを抜いてください。

## 賃貸や他の方が使用していた機械の使用

賃貸(レンタル)した機械や他の方が使用していた機械は、つぎのことについて、書面をもとに確認してから使用してください。

また、点検・整備の状況についても、検査記録表によって確認してください。

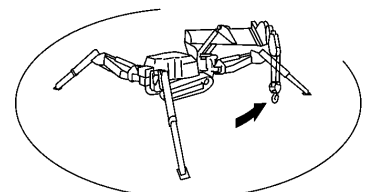
- (1) クレーンの能力
- (2) クレーンの整備状況
- (3) クレーンの固有の癖や弱点
- (4) その他、運転する上において、注意すべき事項等
  - (a) ブレーキ等の作動状態
  - (b) 照明、回転灯の有無および点灯確認
  - (c) フック、ウインチ、ブーム、アウトリガ等の作動状況

## 安全装置の装備の厳守

- ・すべてのガードやカバーが正しく装着されているか確認してください。破損していたら、すぐに修理してください。
- ・安全装置は、使い方をよく理解して正しく使用してください。
- ・安全装置は、絶対に取り外さないでください。常に正しく機能するように管理してください。
- ・安全装置の使用を間違えると、重大な人身事故につながります。

## 作業は指示・合図に従って

- ・クレーンで作業する場合は、作業指示者の指示により運転者・合図者を決め、運転者は合図者の合図に従って作業を進めてください。
- ・運転者から死角になりやすい場所での作業は、特に合図者の「合図」に従い、慎重に運転してください。
- ・2台以上のクレーンによる共同作業は、原則的に禁止です。やむを得ず、2台以上のクレーンで共同作業をする場合は、「一定の合図」を決め、合図確認をしながら作業を進めてください。
- ・クレーン作業時は、ブームと走行台車本体の間や起伏シリンダの可動部分のスキマに腕や指などが挟まれる恐れがあります。運転者は、クレーンの作業半径内に人が立ち入っていないことを確認してから、クレーンを操作してください。



XAM09530



A0055130

## 異常時に備えて

- ・点検・整備を確実にし、異常を事前に防ぐように心掛けてください。
- ・機械に異常を感じたときは、すぐに作業を止めて安全を確保し、管理者に連絡してください。
- ・二次災害防止の処置方法について、あらかじめその分担を決めておいてください。
- ・機械から燃料や作動油が漏れている場合は、絶対に機械を運転しないでください。管理者に異常内容を報告し、燃料や作動油の漏れを完全に修理してから使用してください。本機械の燃料は、ガソリンです。特に燃料漏れの有無には、注意してください。
- ・機械から離れるときは、吊り荷を地面に降ろし、エンジンを止めてスタータキーを抜き取ってください。



A0055020

## 機械に異常があった場合の一時保管

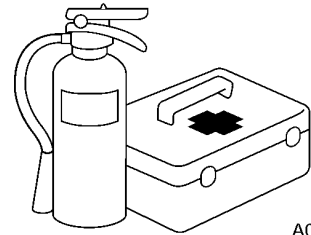
機械に異常が生じて整備待ちで一時保管する場合は、つぎの処置をして「故障により使用禁止」であることを事業所全員に知らせてください。

- ・使用禁止の表示をしてください。  
異常の内容、保管責任者名や連絡先、保管期限等を明記してください。
- ・駐車するときは、ゴムクローラに歯止めをするなど、動かないようにしてください。
- ・スタータキーは抜き取って、持ち帰ってください。

## 消火器と救急箱の備え付け

万一の傷害や火災への備えとして、つぎの事項を厳守してください。

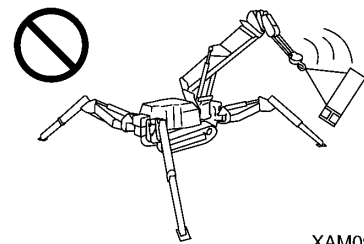
- ・火災に備えて消火器の保管場所を決めて設置し、その使用方法について貼り付けてあるラベルを熟読し、非常時の対応ができるようにしておいてください。
- ・救急箱の保管場所を決めておいてください。また定期的に点検し、必要に応じて中身の補充をしておいてください。
- ・傷害・火災事故時の処置方法を決めておいてください。
- ・救急(救急医、救急車、消防署など)連絡先への通報手段を決め、その連絡先は所定の場所に表示し、全作業員が連絡できるようにしておいてください。



A0055070

## 作業は無理せず慎重に

- ・急激なレバー操作や乱暴な運転はしないでください。
- ・2台以上のクレーンが接近して作業を行う場合は、互いの接触による転倒等に注意し、慎重に運転してください。また、必要に応じて誘導員を配置し、接触事故の防止に努めてください。
- ・作業中に異常や危険が生じたときは、すぐに作業を中止して、危険を回避してください。
- ・悪天候(大雨、強風、雷、濃霧)下では、作業を中止してください。  
作業中止の判断は、作業計画の「作業中止判断基準」および現場の作業指示者の判断によって決めてください。



XAM09541

## 改造はしないでください

当社の書面による承諾なしに機械の改造、絶対に行わないでください。

改造は、安全上の問題となりますので、事前に当社または当社販売サービス店にご相談してください。

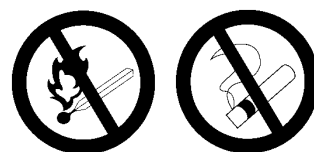
当社に相談のない改造に起因する人身事故や故障の責任は負いかねます。

## 燃料給油時の安全

- ・本機械の燃料は、ガソリンを使用しています。  
燃料の種類を間違えないで、給油してください。  
間違った燃料を給油すると、エンジンが損傷する原因になります。
- ・燃料を給油するときは、必ずエンジンを止めてください。  
エンジンを運転したまま燃料を補給すると、こぼれた燃料が高温になったマフラなどから引火する恐れがあります。
- ・燃料の入れ過ぎは、こぼれて危険です。規定のレベルよりやや少なくしてください。  
燃料がこぼれたら必ずきれいに拭き取ってください。
- ・燃料の補給後、タンクキャップを確実に閉めてください。



A0055020



A0055040

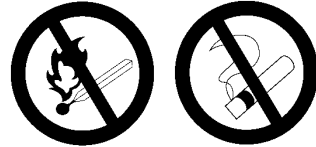
## オイルに火気を近づけない

燃料・作動油・エンジンオイルなどに、火気を近づけると引火の恐れがあります。つぎの事項を厳守してください。

- ・たばこやマッチなどの火気を可燃物に近づけないでください。
- ・燃料やオイル缶のキャップは、すべてしっかり締めてください。
- ・燃料やオイルは、換気の良い場所に貯蔵してください。
- ・燃料やオイルは、定められた場所に保管し、関係者以外は近づけないでください。
- ・燃料やオイルの補給中は、持ち場を離れないでください。  
特に燃料の補給時は、前項の「燃料補給時の安全」の項をよく守ってください。
- ・補給中などにこぼれた燃料やオイルは、きれいに拭き取ってください。



A0055020



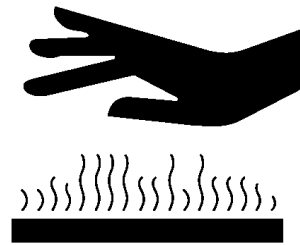
A0055040

## 高温時の取り扱い

機械の稼働停止直後は、エンジン本体およびエンジンオイル・作動油が高温になり、また作動油タンクの内部は圧力が蓄積されています。この状態でエンジンの点検を行ったり、排油・フィルタの交換をすることは、やけどの原因となります。温度が下がるのを待ってください。作動油タンクキャップの開放時は、つぎの手順に従ってください。

1. 高温のオイルの吹き出しを防ぐために、エンジンを停止して油温が下がるのを待ってください。
2. ボルトを緩めてキャップを少し持ち上げ、内部の圧力を逃がしてください。
3. ボルトを取り外し、キャップを取り外してください。

(油温の下がり具合を見るときは、作動油タンクなどの表面に手を触れない程度に近づけて、雰囲気温度で確認してください。)

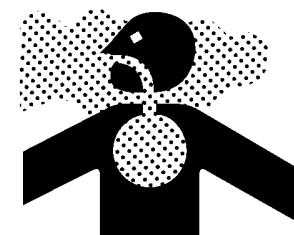


A0055050

## アスベスト塵埃に注意

アスベストのほこりが含まれた空気を吸うと、肺ガンになる恐れがあります。本機械には、アスベストを使用していませんが、本機械の作業範囲内には、建築物の壁面や天井等にアスベストが含まれている場合があります。また、アスベストを使用している可能性がある材料を扱う作業の場合は、つぎの事項に注意してください。

- ・必要に応じて、所定の防じんマスクなどを着用してください。
- ・清掃する場合は、圧縮空気を使用しないでください。
- ・アスベストのほこりが空中に飛散ないように、清掃時には散水してください。
- ・アスベストのほこりが含まれている可能性のある現場で機械を運転するときは、必ず風上で作業してください。
- ・作業現場や環境基準に関する所定の規則を厳守してください。



A0055060

### クレーンによるけがの防止

重大な人身事故を招く恐れがありますので、つぎのスキマに身体または身体の一部を入れないでください。

- ・ブームと走行台車本体の間。
- ・アウトリガの受け皿と接地面の間。
- ・ブームおよびポストと起伏シリンダの間。
- ・ウインチドラムとワイヤロープの間。
- ・各シーブとワイヤロープの間。
- ・クローラと地面の間。

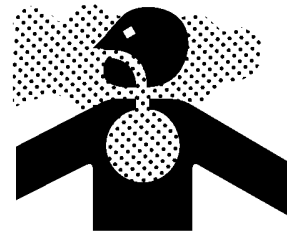


A0055130

### 排気ガスに注意

屋内や換気条件が悪い場所で、エンジンを始動したり、燃料・洗浄油・塗料類を扱うときは、窓や出入り口を開けて換気を良くしてガス中毒の危険を防止してください。

窓や出入り口を開けても換気が不十分な場合には、換気扇を設置してください。



A0055060

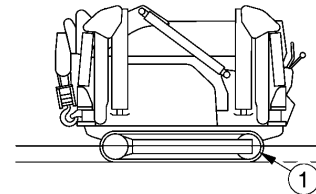


## 2. 運転に関する注意事項

### 2.1 エンジン始動前

#### 作業現場の安全確保

- ・作業現場に危険がないか、事前に確認してから作業を始めてください。
- ・作業現場の地盤、路面状況を調べて最良の作業方法を決めてください。
- ・作業現場の傾斜は、できるだけ水平にしてから作業を進めてください。また、砂じんがひどい場合には、散水をしてから作業を行ってください。
- ・道路上での作業は、誘導員を配置したり、囲いを設けたりして「立ち入り禁止」とし、通行する車両類と歩行者の安全を確保してください。
- ・作業現場に人が入らないように「立ち入り禁止」とし、人が近づかないよう措置を講じてください。  
動いている機械に接近すると、接触による強打や、挟まれたりして重大な人身事故または死亡につながります。
- ・水中での走行または浅瀬を渡る時は、まず地盤の状態・深さ・水の流速を調べて、許容水深（アイドラ①の中心まで）を超えないようにしてください。  
★「操作編 2. 11 [2] 許容水深」の項を参照してください。



XAM11470

#### エンジン始動前の点検

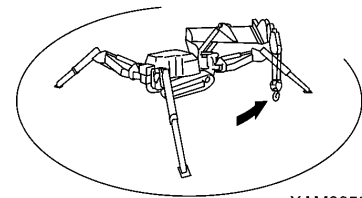
- 1日の最初のエンジン始動前に、つぎの点検を実施してください。これらの点検を怠ると、重大な人身事故を招く恐れがあります。
- ・燃料(ガソリン)やオイルの漏れ、エンジン・バッテリー周りの可燃物の堆積などを点検してください。  
★「操作編 2. 1. 1 見回り点検」の項を参照してください。
  - ・燃料量・作動油タンク油量・エアクリーナが目詰まり・電気配線損傷・安全装置、計器類の作動確認などを点検してください。  
★「操作編 2. 1. 2 作業開始前点検」の項を参照してください。
  - ・操作レバー類が「中立」位置にあることを確認してください。  
操作リンケージ類が十分な作動をすることを点検してください。  
上記の結果、不具合があれば必ず修理してください。



A0055020

#### エンジン始動時の注意

- ・エンジンを始動する前に、ブームの旋回半径範囲内に人がいないか、障害物がないか確認してください。
- ・エンジンを始動するときは、警告のため、ホーンを鳴らしてから行ってください。
- ・スタータ回路をショート(短絡)してのエンジン始動はしないでください。火災の恐れがあります。



XAM09530

## 2.2 エンジン始動後

### エンジン始動後の点検

エンジン始動後の点検を怠ると機械の異常の発見が遅れ、人身事故や機械の損傷の原因になります。

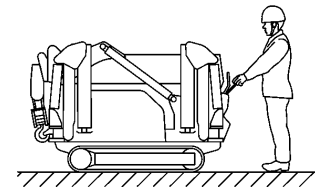
点検するときは、障害物のない広い場所で行ってください。また、機械の近辺に人を近づけないでください。

- ・ 機器の作動状況、機械の走行状況、アウトリガの作動状況、ウインチの巻上げ、巻下げ・ブームの起伏、伸縮・旋回などのクレーン作動状況を点検してください。
- ・ 機械の音・振動・熱・臭いや計器の異常、エア漏れ・油漏れ・燃料漏れなどを点検してください。特に燃料漏れには注意してください。
- ・ 異常を発見したときは、必ず故障箇所を修理してください。  
未整備のまま使用すると、思わぬ人身事故や機械の故障を起こす恐れがあります。

### 機械の発進時の注意

重大なけがや死亡事故を防ぐため、機械を動かす前は、つぎの事項を厳守してください。

- ・ 機械を右図のような「走行姿勢」にしてください。  
フックブロックを固定しない状態で走行してはいけません。
  - ・ ブームを全伏・全縮状態にしてください。
  - ・ フックブロックをフック掛けに固定してください。
  - ・ アウトリガ格納状態にしてください。
- ★「操作編 2.5 機械の走行姿勢」の項を参照してください。
- ・ 発進する前に再度周囲に人がいないか、障害物がないか確認してください。
- ・ 発進するときは、警告のためホーンを鳴らしてください。
- ・ 本機械の走行操作は、必ず走行操作盤側にある走行レバーの前に立って行ってください。機械が発進したときは、機械の移動速度と合わせて歩いてください。
- ・ 本機械は、人や荷物を走行台車やブームに載せて、走行することはできません。

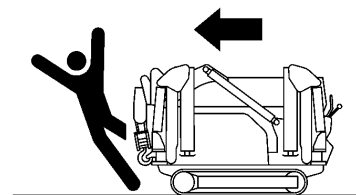


XAM11480

### 前後進・進路変更時の注意

重大なけがや死亡事故を防ぐため、機械を動かすときは、つぎの事項を厳守してください。

- ・ 前進から後進または後進から前進に切り換えるときは、早めにスピードを落とし、機械が停止してから切り換えを行ってください。
- ・ 前後進の切り換えや進路変更を行うときは、ホーンを鳴らして周りの人に知らせてください。
- ・ 機械の周囲に人がいないことを確認してください。  
特に機体の前方には視界が遮られる範囲があるので、必要に応じて機械を停止し、前方や周囲に人がいないことを確認してください。
- ・ 危険な場所や見通しの悪い場所では、誘導員を配置してください。
- ・ 進行方向・進路変更方向に人が入らないようにしてください。

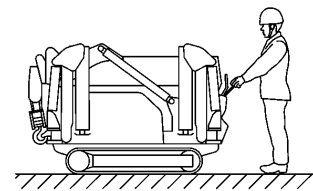


XAM11490

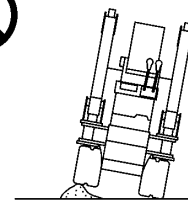
## 走行中の注意

重大なけがや死亡事故を防ぐため、機械の走行中は、つぎの事項を厳守してください。

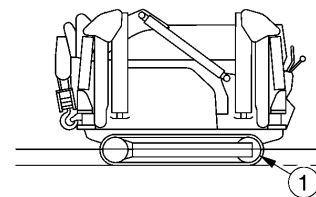
- ・わき見運転などをすると危険ですのでしないでください。
- ・スピードの出し過ぎや急発進・急停止・急旋回・蛇行運転は危険ですのでしないでください。
- 機械は、歩く速度に合った走行速度を保ってください。
- ・後進で走行するときは、運転者の方は特に足元に注意してください。機械をゆっくりとした速度に落とし、障害物や地面の凹凸に足を取られないように、慎重に走行してください。
- ・運転中に機械の異常(音・振動・臭い・計器の狂い・燃料漏れ・油漏れなど)を発見したら、直ちに機械を安全な場所に停車して原因を調べてください。
- ・急激な進路変更操作を行わないでください。機械のバランスを崩したり、機械または近辺の構造物を破損させる原因となります。
- ・不整地を走行するときは、足をとられないようにできるだけ低速で走行し、進路変更するときは急激な操作は避けてください。
- ・障害物は、できるだけ乗り越えないようにしてください。やむを得ず乗り越えるときは、できるだけ低速で走行してください。また、機械が極端に傾く(10度以上)障害物の斜め乗り越えをしないでください。
- ・走行中は、他の機械および構造物との接触事故防止のため、余裕のある距離を保ってください。
- ・水中での走行または浅瀬を渡るときは、まず地盤の状態・深さ・水の流速を調べて、許容水深(アイドラ①の中心まで)を超えないようにしてください。  
★「操作編 2. 11 [2] 許容水深」の項を参照してください。
- ・私有地の橋や構造物の上を通過するときは、機械の質量に耐えられるか事前に確認してください。また、公道については、所轄道路管理官庁に確認して、その指示に従ってください。



XAM11480



XAM09581

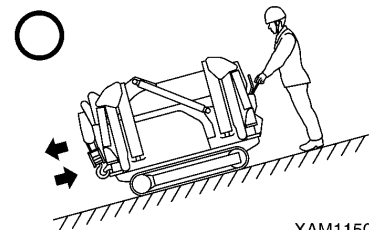


XAM11470

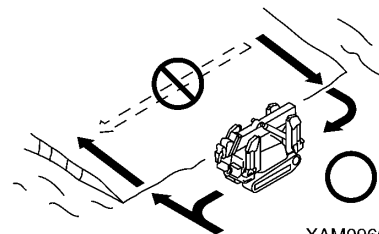
## 傾斜地での走行に注意

重大なけがや死亡事故を防ぐため、やむを得ず傾斜地を走行するときは、つぎの事項を厳守してください。

- ・傾斜地を走行するときは、運転者の方は必ず機械の山側になる位置で操作してください。
- ・傾斜地を走行するときは、転倒と横滑りに注意してください。
- ・傾斜地での方向転換、横切り走行はしないでください。一旦平地に降りてから迂回するなど安全走行をしてください。  
★「操作編 2. 11 [3] 上り坂、下り坂時の注意」の項を参照してください。
- ・草や落ち葉の上、濡れた鉄板の上は、わずかな傾斜でも思いのほか横滑りします。機械が傾斜に対し、極力横向きにならないようにして、スピードは控え目にしてください。
- ・下り坂を走行するときは、低速度でゆっくり走行してください。また、必要に応じてブレーキ(走行レバーを中立)を効かせてください。



XAM11500



XAM09601

## 不安定な地盤での転倒に注意

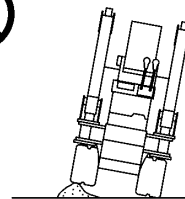
重大なけがや死亡事故を防ぐため、やむを得ず不安定な地盤を走行するときは、つぎの事項を厳守してください。

- ・軟弱地には入らないでください。機械の脱出が困難になります。
- ・がけ・路肩・深い溝の付近の地盤は不安定なので、できるだけ近寄らないでください。

機械の質量や振動で地盤が崩れると、機械が転倒したり、転落することがあります。特に、雨上がりや発破後・地震後の地盤は崩れやすいので、注意してください。

- ・盛土の上、掘った溝の付近は不安定なので、できるだけ近寄らないでください。

機械の質量や振動で崩れ、機械が傾くことがあります。

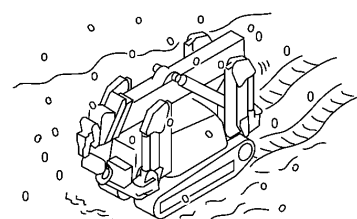


XAM09581

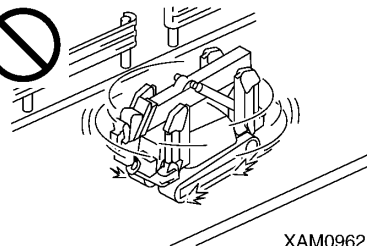
## 積雪・凍結時の注意

重大なけがや死亡事故を防ぐため、やむを得ず積雪地・凍結路面を走行するときは、つぎの事項を厳守してください。

- ・積雪地・凍結路面は、わずかの傾斜でも滑ります。走行するときはスピードを控え目にし、急発進・急停止・急旋回を避けてください。特に上り坂、下り坂では滑りやすく危険ですので絶対に機械の下側には入らないでください。
- ・凍結路面は、気温の上昇とともに地盤が軟弱になって、機械の走行などが不安定になります。十分に注意してください。
- ・寒冷時には、吊り上げ前の荷が地面または他のものに凍結していないか確認してください。荷が地面または他のものに凍結しているのを知らずに吊り上げると危険です。
- ・寒冷時には、手、指などで直接金属面に触れないでください。厳寒時に機械の金属面に触れると、皮膚が金属面に凍りつく恐れがあります。
- ・機械の上に雪や氷などが積もっていると、安全銘板類の判読が困難になりますので、取り除いてください。特にブームの上にあるものは、落下する恐れがあるので、確実に取り除いてください。



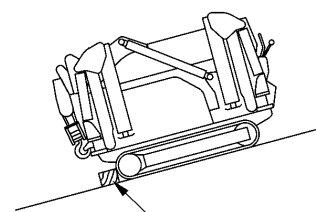
XAM09610



XAM09621

## 駐車時の注意

- ・駐車する場合は、水平な路面で落石や土砂崩れのない、低地で冠水の心配のない場所に止めてください。
- ・やむを得ず傾斜地に機械を止めるときは、機械が動かないようにブロックで歯止めをしてください。
- ・路上駐車するときは、他の通行する機械からはっきり確認できるように、通行を妨げない範囲で旗・防護柵・照明その他、注意標識を設置してください。
- ・機械から離れるときは、エンジンを停止してください。スタータキーは必ず持ち帰り、決められた場所に保管してください。

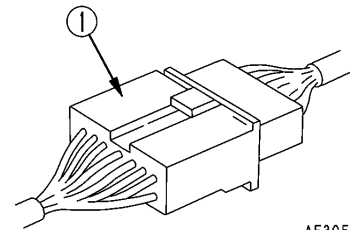


ブロック

XAM11510

## 寒冷時の注意

- 作業終了後、ワイヤハーネス・コネクタ①・スイッチ類・センサなどに、水滴、雪、泥などが付着している場合は、拭き取り、覆いをしてください。  
浸入した水滴などが凍結すると、つぎの使用時に機械が誤作動をして、予期せぬ事故の原因になります。
- 旋回ギヤー、ブームおよびウインチ周りの除雪、解凍をし、作業前に動きを確認してください。
- 暖機運転を十分に行ってください。  
十分な暖機運転をしないで操作レバーやスイッチ類を操作すると、機械の反応が鈍く、予期しない事故の原因になります。
- エンジン始動直後は、エンジンの急激な加速は避けてください。
- 操作レバーを操作して油圧をリリーフ(油圧回路圧力セット圧以上に上昇させて作動油タンクへ圧油を逃がす)させ、油圧回路の油温を暖めてください。機械の反応を良くして、誤作動を防止します。
- バッテリー液が凍っているときは、バッテリーを充電したり、エンジンを別の電源で始動しないでください。  
バッテリーに引火する恐れがあります。  
充電または別の電源で始動するときは、バッテリー液を解凍させて、バッテリー液漏れなどが無いことを確認してから行ってください。



AE305820



A0055170

## 2.3 クレーン作業時

### 作業開始前の点検

安全装置やクレーンの作動が正常であることを確認してください。

- ・無負荷にて、各操作レバー、スイッチ類を操作して、異常なく作動することを確認してください。異常があれば直ちに修理してください。
- ・巻過警報装置等の安全装置が正常に働くことを確認してください。

### アウトリガの設置場所選択時の注意

クレーン作業を行うときは、必ずアウトリガを設置してください。アウトリガを設置しないでクレーン作業を行うと、機械が転倒する原因になります。

アウトリガは、必ず水平で安定した固い地面に設置してください。

以下のような場所に設置すると危険です。

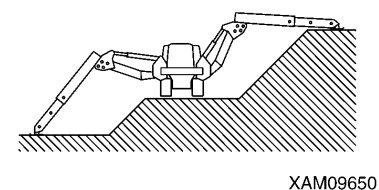
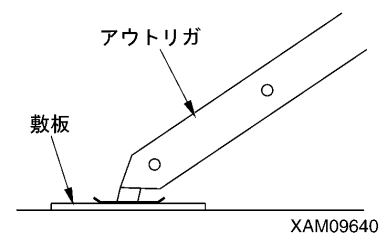
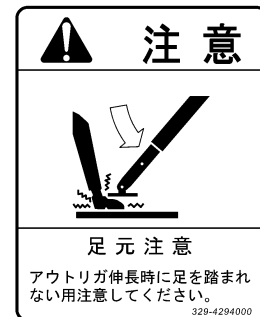
- ・簡易アスファルト舗装面。
- ・薄いコンクリート舗装面。
- ・敷石路面。
- ・舗装路面下が水の浸食で空洞になっていて、表土は固く見えるが土中は柔らかい場所。
- ・路肩や工事などの穴に近い場所。
- ・傾斜地。



### アウトリガ設置時の注意

重大なけがや死亡事故を防ぐため、アウトリガを設置するときは、つぎの事項を厳守してください。

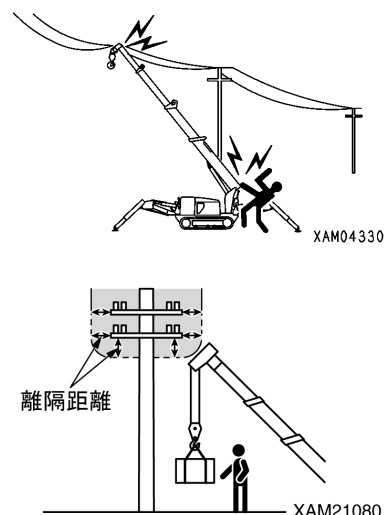
- ・アウトリガを設置するときは、周辺に人を近づけないでください。アウトリガの受け皿に足を挟まれるなど、重大な事故を招く恐れがあります。
- ・アウトリガシリンダの伸縮操作時以外は、エンジンを停止させて作業をしてください。他の人がアウトリガスイッチに触れると、アウトリガシリンダが突然に動き出し、重大な事故を招く恐れがあります。
- ・すべてのアウトリガを確実に張り出してください。アウトリガを張り出した後は、各アウトリガが確実に接地しているか確認してください。
- ・軟弱地では、すべてのアウトリガの受け皿の下に敷板を敷いて、必ず地盤を養生してください。
- ・やむを得ず路肩近くでアウトリガを設置するときは、確実に路肩の崩壊を防止する措置を施してください。
- ・アウトリガの設置時は、必ず水準器を見ながら、機械を確実に水平にしてください。クレーン作業の途中でも、時々水準器を確認し、機械を水平に保持してください。
- ・傾斜地で作業するときは、すべてのアウトリガの受け皿とクローラの下面の地面を水平にしてからアウトリガを設置してください。地面を水平にしないで、地面が傾斜したままアウトリガを設置すると、アウトリガの滑りや転倒などにより、重大な事故を招く恐れがあります。



## 頭上の電線に注意

- ・機械を頭上の電線に接触させないでください。  
高圧線の場合は、接近しただけで感電する恐れがあります。
- ・感電は、玉掛け作業者が多く被害に遭っています。  
事故を防ぐために、つぎの事項を厳守してください。
  - ・ブームやワイヤロープが電線に接触する恐れのある作業場では、電力会社と打ち合わせたり、関係法令に定められた措置(監視員を置く、電線に被覆管や注意札などを施す措置)がなされていることを確認してから作業してください。
  - ・ゴム底の靴・ゴム手袋を着用し、ゴムなどで保護されない身体部分は、ワイヤロープや機体に触れないように注意してください。
  - ・誘導員を配置し、ブームやワイヤロープ、機体が電線に近づき過ぎないように、監視させてください。  
その際、非常時の合図などを決めておいてください。
  - ・作業現場の電線の電圧は、電気会社に問い合わせてください。
  - ・ブームや機体と電線との距離は、下表の安全距離を保つようにしてください。

	電線の電圧	安全距離
低 圧 (配電線)	100・200V	2m
	6, 600V	2m
特別電圧 (送電線)	11,000V～44,000V	3m
	66,000V～77,000V	4m
	154, 000V	5m
	275, 000V	7m
	500, 000V	11m



## 帯電事故が発生したときの処置

帯電事故を起こしたときは、慌てないで落ち着いて、以下の手順で処置してください。

### 1. 連絡

電力会社か関係管理会社へ直ちに連絡し、送電の停止や緊急処置などの指示を受けてください。

### 2. 機械周辺からの工事関係者退避

機械周辺にいる作業員など工事関係者を退避させ、二次災害を防止してください。

機械が帯電したために、玉掛けロープや案内ロープなど保持していて感電した作業員がいる場合は、自力で脱出させてください。

このとき、決して助けようとしてははいけません。二次感電災害を起こします。

### 3. 緊急措置

機械が帯電したために、感電した作業員がいて緊急を要する場合は、以下の順に処置してください。

(1) 機械が操作可能な場合は、速やかに機械を操作し、接触あるいは帯電原因の範囲から機械構造部を遠ざけてください。このとき、送配電線が切れる恐れがありますので、注意してください。

(2) 機械を完全に帯電原因から脱出させ、機械が帯電していないことを確認し、感電していた作業員を救出して、すぐに病院へ運んでください。

### 4. 事故後の処置

事故後は、そのまま再使用しないでください。思わぬ事故の原因や故障を促進します。

当社または当社販売サービス店に修理をご依頼してください。

## 高出力電波発信場所でのクレーン作業時の注意

レーダーやテレビ、ラジオ放送用アンテナなどの高出力電波発信装置付近でクレーン作業を行うと、クレーン構造部がこの電波を浴び誘導電流が発生し非常に危険です。また、メカトロニクスに狂いが生じる恐れがあります。

このような場所で作業するときは、機体と地面の間にアースを設置してください。また、玉掛け作業者は、フックやワイヤなどに触れて感電する恐れがありますので、ゴム長靴、ゴム手袋を着用してください。

## 気象情報に注意

- ・雷のときは、落雷の危険がありますので、クレーン作業を中止し、すぐに荷を降ろし、ブームを格納してください。
- ・吊り荷に風を受けると荷は振れ、機械が不安定になり危険です。風で荷が振れるときは、すぐに荷を降ろし、ブームを格納してください。
- ・瞬間最大風速10m/s以上の場合は、クレーン作業を中止し、すぐに荷を降ろし、ブームを格納してください。
- ・瞬間最大風速10m/s未満の場合でも、吊り荷が大きければ大きいほど、吊り荷の位置が高ければ高いほど、ブームが長ければ長いほど、風の影響は大きくなります。十分に注意して作業をしてください。
- ・鉄板などの風の当たる面積が広い荷を吊っている場合、ブーム前方、後方および側方からの風は、機械の転倒やブームの損傷を生じさせる恐れがあります。十分に注意して作業をしてください。
- ・地震発生時は作業を中止して、収まるまで待ってください。

★下表は、風速と風の影響の目安を表わしたものです。気象通報での風速は、地上10mにおける10分間の平均風速(m/s)です。

風速 (m/s)	風 の 影 響
0.3未満	静風、煙は真っ直ぐ昇る。
0.3～1.6未満	風向は、煙がたなびくので分かるが風見（風向計）には感じない。
1.6～3.4未満	顔に風を感じる。木の葉が絶えず動く。風見も動き出す。
3.4～5.5未満	木の葉や細かい枝が絶えず動く。軽い旗が開く。
5.5～8.0未満	砂のほこりが立ち、紙片が軽く上がる。小枝が動く。
8.0～10.8未満	葉のあるかん木が揺れ始める。池や沼の水面に波がしらが立つ。
10.8～13.9未満	大枝が動く。電線が鳴る。傘は差しにくい。
13.9～17.2未満	樹木全体が揺れる。風に向かって歩きにくい。
17.2～20.8未満	小枝が折れる。風に向かって歩けない。
20.8～24.5未満	人家にわずかな損害が起こる。（煙突が倒れ、かわらがはがれる）
24.5～28.5未満	内陸の内部ではめずらしい。樹木が根こそぎになる。人家に大損害が起こる。
28.5～32.7未満	めったに起こらない。広い範囲の破壊を伴う。

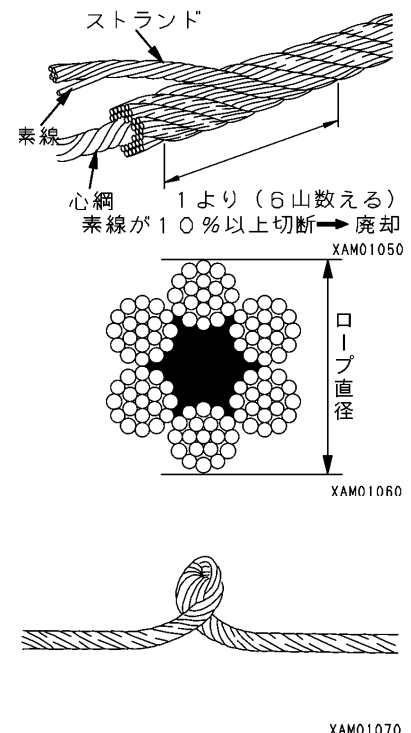


## 玉掛け時の注意

- 荷を吊り上げる前に、つぎの事項について確認をしてください。  
確認をしないで荷を吊り上げると、荷の落下や転倒などの重大な人身事故を招く恐れがあります。
  - 定格総荷重表の数値を守ってください。
  - 荷の重心位置を吊ってください。
  - フックブロックのワイヤロープが垂直になっているか確認してください。
  - 地切り後、荷の巻き上げを一旦停止して、荷が安定しているか確認してください。
- 玉掛けし荷を吊り上げるときは、フックブロック部の玉掛け用ワイヤロープ「外れ止め装置」がきちんと掛かっているか、必ず確認してください。「外れ止め装置」が掛かっていると、フックブロックからワイヤロープが外れ、荷の落下による重大な事故を招く恐れがあります。
- 荷を吊る時のワイヤロープの角度が大きいと、同じ荷重の荷でもワイヤロープにかかる力は大きくなり、ワイヤロープが切断する恐れがあります。ワイヤロープに無理な力がかからないように、玉掛け作業は十分考慮して行ってください。
- 2つ以上の荷を同時に吊り上げないでください。  
吊り具が他の吊り荷に当たって損傷したり、吊り荷が動いて不安定になり、転倒するなど重大な事故を招く恐れがあります。  
たとえ、定格総荷重の範囲内であっても、一度に2つ以上の荷を吊り上げないでください。
- 長尺物を吊り上げるときは、荷が安定せず危険です。  
このような荷の場合は、「はかま」を使用して縦吊りするか、荷の両端にロープを取り付けて吊り荷の安定を図ってください。

## ワイヤロープの取り扱い注意

- ワイヤロープは、時間とともに疲労しますので、作業前に毎回点検し、交換基準に達している場合は、すぐに交換してください。  
同時に、ブーム先端のシーブやフックブロックのシーブを点検してください。シーブが傷んでいると、ワイヤロープの傷みも早くなります。
- ワイヤロープは当社が指定するものを使用してください。
- ワイヤロープを取り扱うときは、必ず革手袋をしてください。
- つぎのようなワイヤロープを使用してはいけません。
  - ワイヤロープの1ヨリの間において、素線(フィラ線を除く)の数の10%以上の素線が切断しているもの。
  - ワイヤロープの直径の減少が公称径の7%を超えるもの。
  - キンクしたもの。
  - 著しい形くずれまたは腐食のあるもの。
  - 熱や火花(スパーク)の影響を受けたもの。

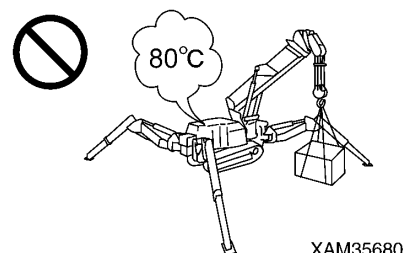


## クレーン作業時の注意

- ・機械の性能を超えた作業は、転倒や折損等の重大な事故および故障の原因になります。クレーン作業は、定格総荷重表に基づいて行ってください。
- ・吊り荷走行は、絶対に行ってははいけません。  
クレーンが転倒し、重大な人身事故を招く恐れがあります。
- ・クレーン操作は、ゆっくりと行ってください。  
急激なレバーおよびアクセル操作は、荷振れや落下、周囲に衝突するなどの危険があります。特に旋回操作は、低速で行ってください。
- ・荷の落下、荷との接触等の危険がありますので、作業半径内や荷の下に人を近づけないでください。重大な人身事故を招く恐れがあります。また、作業半径は、荷を吊るとブームのたわみによって増しますので、これを考慮して作業を行ってください。
- ・視界の悪い場所や天候では、無理にクレーン作業をすると危険です。  
暗い場所では、作業灯や他の照明設備などを配置し、明るさを確保してください。  
悪天候(雨、霧、雪など)のため視界が悪いときは、作業を中止して天候が回復するのを待ってください。
- ・クレーンを使つての作業員の昇降など、主用途以外の使用を行ってははいけません。
- ・クレーン作業時は、巻過警報装置のスイッチを「ON」にしてから行ってください。フックブロックを巻き上げ過ぎたとき、警報ブザーが鳴って巻き上げ過ぎを知らせてくれます。
- ・巻過警報装置の警報ブザーが鳴ったときは、すぐにウインチレバーから手を離してください。フックブロックの巻き上げが停止します。その後、ウインチレバーを「下」(前方に押す)に操作して、フックブロックを巻き下げてください。また、ブームの伸ばし、ブームの起こしでもフックブロックが巻き上がりますので、ブームとフックブロックの間には十分な余裕があるようにして、作業をしてください。
- ・ブームを伸ばすと、フックブロックは巻き上げられます。  
ウインチレバーを「下」(前方に押す)に操作して、フックブロックを巻き下げながらブームを伸ばしてください。
- ・作業中、過負荷になってしまったときは、ウインチレバーを「下」(前方に押す)にしてウインチを巻き下げ、荷を降ろしてください。  
急激にブームを起こしたり、伏せたりしないでください。転倒による重大な事故を招く恐れがあります。
- ・温度変化に伴って、各シリンダの作動油の体積は変わります。  
荷を吊ったまま停止しておくと、時間の経過にしたがって油温が低下して作動油の体積が減少し、ブーム起伏角度が小さくなったり、ブームの長さが縮んだりします。  
このようなときは、適宜にブーム起伏操作およびブーム伸縮操作を行って、補正してください。
- ・荷物を吊ったままでは、運転操作位置を離れないでください。  
機械から離れるときは、一旦荷を降ろしてください。
- ・フックブロックを使用しないときは巻き上げておいてください。  
荷の周辺の作業者が空荷のフックブロックに当たる恐れがあります。

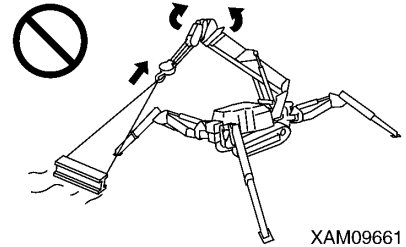
## 作動油の温度に注意

作動油の温度が80℃を超えると、高圧ホースやシール類が熱で損傷し、噴き出した作動油でやけどする恐れがあります。  
作動油の温度が80℃を超えたときは、温度が下がるまで作業を中止してください。  
高揚程でのフック巻き上げ・巻き下げ操作やアクセルを吹かした状態でのクレーン作業を連続して行くと、作動油の温度が上がりやすくなるので、とくに注意してください。

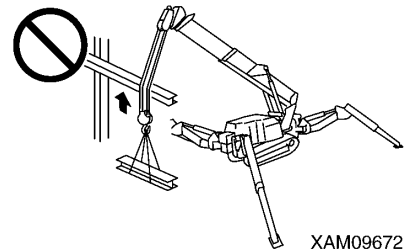


## ウインチ操作時の注意

- ・吊り荷の下へ作業員を立ち入らせないでください。
- ・荷を吊り上げるときは、吊り荷が地面を離れた「地切り」状態で、必ず一旦止めてください。荷の安定、荷重等の安全を確かめた後、荷を吊り上げてください。
- ・横引き・引き寄せ・斜め吊りを行ってはいけません。クレーンが転倒したり、破損する恐れがあります。
- ・フックブロックを巻き上げ過ぎると、ブームに衝突してワイヤロープが切断し、フックブロックや荷が落下して重大な事故を招く恐れがあります。フックブロックを巻き上げ過ぎないように十分注意してください。
- ・荷を吊り上げるときは、ワイヤロープや吊り荷が木や鉄骨等の障害物に接触しないように注意してください。  
万一障害物にからんだときは、無理に吊り荷を巻き上げないで、引っ掛かりを直してから巻き上げてください。
- ・ウインチドラムのワイヤロープは、乱巻状態のままで使用しないでください。乱巻にしておくと、ワイヤロープが損傷して寿命を縮めるだけでなく、ワイヤロープが切断し、重大な事故を招く恐れがあります。つぎの注意事項を守って、ワイヤロープが乱巻を起こさないようにしてください。
  - ・フックブロックを地面に接地させないでください。
  - ・地下作業などでフックブロックを長く降ろすときは、ワイヤロープはウインチドラムに必ず3巻以上残してください
- ・ワイヤロープがねじれてフックブロックが回る場合には、ねじれを完全に除去してから作業してください。
- ★「操作編 4.2 ウインチワイヤロープがねじれた場合の処置」の項を参照してください。



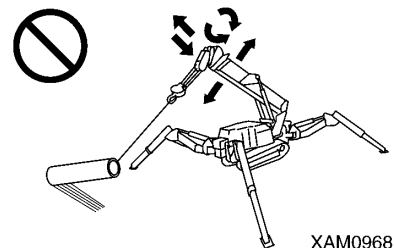
XAM09661



XAM09672

## ブーム操作時の注意

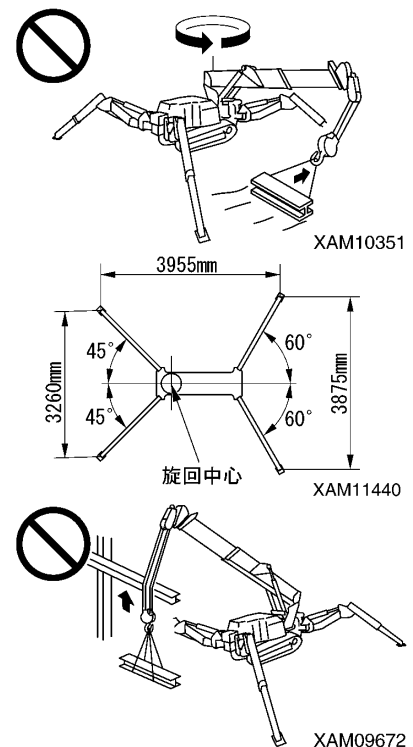
- ・ブーム操作レバーの操作は、できるだけゆっくり行ってください。特に荷を吊っているときの急激なレバー操作は、荷が振れて機械に大きな衝撃を与え、クレーンが破損したり、機械が転倒する危険があります。
- ・ブームを伏せると作業半径は増し、吊り上げることができる定格総荷重は少なくなります。ブームを起伏させながら作業するときは、ブームを最も伏せたときの荷の質量(重量)が、オーバーロードにならないように十分注意してください。
- ・ブームを起伏操作、伸縮操作させて、荷の横引き、引き込み作業は禁止されています。絶対に行わないでください。
- ・ブームを伸縮操作するときは、フックブロックの巻き上げを確認しながら、注意して行ってください。
- ・ブームを伸ばすと作業半径は増し、吊り上げることができる定格総荷重は少なくなります。ブームを伸縮させながら作業するときは、ブームを最も伸ばしたときの荷の質量(重量)が、オーバーロードにならないように十分注意してください。



XAM09681

## 旋回操作時の注意

- ・旋回をするときは、周囲の安全を確かめ、ホーンを鳴らしてから旋回してください。
- ・ブーム起伏角度が小さい場合は、運転者や本機械にブームが当たらないように注意してください。
- ・旋回レバーの操作は、できるだけゆっくり行ってください。スムーズに起動し、低速で旋回し、静かに停止するようにしてください。特に荷を吊っているときの急激なレバー操作は、荷が振れて機械の安定が失われ、クレーンが破損したり、機械が転倒する危険があります。
- ・旋回操作による荷の引き込み、引き起こしは禁止されています。絶対に行わないでください。
- ・荷を吊って360度旋回するときは、必ず右図のようにアウトリガを標準的な張り出し方向に設置してください。  
この張り出し方以外では、荷を吊っての360度旋回はできません。  
また、アウトリガを最大に張り出しても、横方向は安定が悪いので十分に注意してください。
- ・荷を吊り上げるときや旋回するときは、ワイヤロープや吊り荷が木や鉄骨等の障害物に接触しないように注意してください。  
万一障害物にからんだときは、無理に吊り荷を巻き上げないで、引っ掛かりを直してから巻き上げてください。
- ・アウトリガの張出状態によっては、旋回操作時にブームがアウトリガに当たり、クレーンが破損したり、機械が転倒する危険があります。旋回操作時には、ブームがアウトリガに当たらないように注意してください。



## 共吊り作業は原則として禁止

- 2台以上のクレーンを使用して、一つの荷を吊り上げる共吊り作業は、禁止されています。共吊り作業は、重心の偏りによる機械の転倒、吊り荷の落下・ブームの破損などにつながる危険性の大きい作業です。
- やむを得ず作業する必要がある場合は、使用者の責任において作業計画を立て、十分な打合せを行い、作業方法および手順を作業者に周知徹底させた上で、作業指揮者の直接指導のもとに慎重な作業を行ってください。その上で、つぎの注意を守ってください。
- ・使用するクレーンは、同一モデルを使用してください。
  - ・吊り荷に対して、十分余裕がある機種を選定してください。
  - ・合図者は、必ず1名で行ってください。
  - ・クレーン操作は、単独操作を原則とし、旋回操作はしないでください。
  - ・玉掛作業責任者は、特に経験豊富な者1名を指名してください。

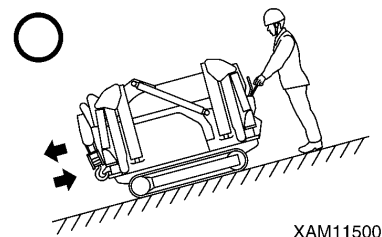
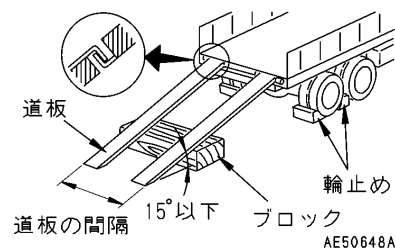
## 地下揚程のある現場での作業

- ・地下作業などでワイヤロープを巻き下げるときは、ウインチドラムに最低3巻き以上のワイヤロープが残るようにしてください。
- ・合図を徹底してください。
- ・クレーン操作は、特に慎重に行ってください。

### 3. 輸送時の注意事項

#### 積み込み、積みおろし時の注意

- ・機械の積み込み・積みおろし作業は、危険が伴いますので、特に注意してください。
- ・機械の積み込み・積みおろし作業は、水平で路盤の強固な場所を選んでください。また、路肩との距離を十分にとってください。
- ・道板の角度は、15度以下で使用してください。また、道板の間隔は、ゴムクローラの中心に合わせて設定してください
- ・機械の積み込み・積みおろし時は、機械を必ず「走行姿勢」にし、アウトリガロータリ部分にポジションピン(4本)を確実に差し込んでください。
  - ★「操作編 2.5 機械の走行姿勢」の項を参照してください。
- ・機械の積み込みは、必ず後向きで行ってください。前向きで行うと転倒の危険があります。また、運転者の方は、必ずトラックの荷台側に位置するようにしてください。
- ・積み込み・積みおろしは、エンジン回転をローアイドリング(低速回転)にし、低速走行でゆっくり操作してください。
- ・道板は、幅・長さ・厚さを十分に強度があり、安全に積み込み・積みおろしのできるものを使用してください。  
道板のたわみ量が多いときは、ブロックなどで補強してください。
- ・機械が道板上で横滑りしないように足回りの泥などを落としてください。道板上のグリース、オイルや氷等の付着物を取り去り、きれいにしておいてください。  
特に雨の日は、滑りやすいため十分注意してください。
- ・道板上では絶対に進路修正をしないでください。進路修正する場合は、一旦道板から降りて方向を直してください。
- ・トラックの荷台の上で方向転換操作をするときは、足場が不安定ですので、ゆっくり操作してください。
- ・機械の積み込み後、機械が動かないように角材をかませて、ワイヤロープなどで確実に固定してください。
  - ★「操作編 5.1 積み込み・積みおろし方法」の項を参照してください。
  - ★「操作編 5.3 積載時の注意」の項を参照してください。



#### 輸送時の注意

輸送するときは、関係法令にしたがって安全に行ってください。

## クレーンによる積み込み、積みおろし時の注意

機械をクレーンで吊り上げて積み込み・積みおろしするときは、つぎの事項に注意してください。

- 機械本体を吊り上げるときは、必ずクレーン格納状態にして、ブーム上面の吊りブラケット1箇所④で「1本吊り」で吊ってください。それ以外の吊り方をしたり、吊りブラケット④を使用し、1本吊り以外の吊り方をすると、機械が破損して落下し、重大な人身事故を起こす危険があります。

やむを得ず、他の方法で機械を吊り上げる必要がある場合は、当社または当社販売サービス店に相談してください。

- 吊り上げに使用するクレーンおよび吊り具①(ワイヤロープやシャックル等)は、機械の質量(重量)に対して、十分強度のあるものを使用してください。

- 機械本体を吊り上げる時のクレーン格納状態は、アウトリガロータリ部にポジションピン(4本)を確実に差し込んだ「走行姿勢」にしてください。

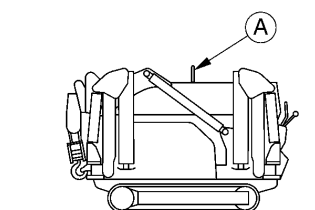
機械の重心位置は、機械の姿勢が「走行姿勢」状態で決められています。また、「走行姿勢」状態にするときは、確実にフックブロック④を所定の位置に掛け、ロープを十分に張ってブーム起伏シリンダが伸びにくくなるようにしてください。

★「操作編 2.5 機械の走行姿勢」の項を参照してください。

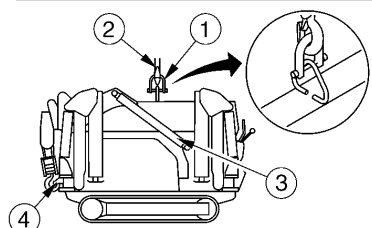
- 機械を長時間吊り続けると、ブーム起伏シリンダ③が伸びて重心位置が変わり、機械のバランスを崩す危険があります。

吊り続ける時間は、10分間程度にしてください。

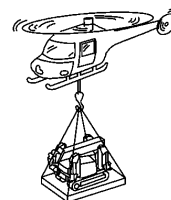
- 機械を長時間(10分間以上)吊り続けるときやヘリコプターを使用して運搬するときは、右図のような運搬用具を使用し、安全に作業してください。



XAM12010



XAM11520



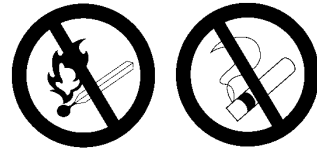
XAM03900

## 4. バッテリー取り扱い時の注意事項

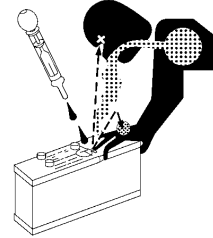
### バッテリーの取り扱い注意

バッテリー液には希硫酸が含まれ、また、水素ガスも発生して取り扱いを誤ると人身事故や、火災の原因になりますので、つぎの事項を厳守してください。

- ・バッテリーにタバコなどの火気を近づけないでください。
- ・バッテリーを扱う場合は、必ず保護メガネ・ゴム手袋を着用してください。
- ・バッテリー液が衣服や皮膚に付着したときは、すぐに多量の水で洗い落としてください。
- ・バッテリー液が目に入ったときはすぐに水で洗い、至急医師の治療を受けてください。
- ・バッテリー液を誤って飲んだときは、すぐに多量の水もしくはミルクまたは、生卵もしくは植物油を飲み、至急医師の治療を受けてください。
- ・バッテリー上面など清掃するときは、湿ったきれいな布でふいてください。ガソリンやシンナーなどの有機溶剤・洗剤を使用してはいけません。
- ・バッテリーキャップはしっかり締めてください。
- ・バッテリー液が凍っているときに、バッテリーを充電したり、エンジンを別の電源で始動してはいけません。バッテリーに引火する恐れがあります。
- ・充電または別の電源で始動するときは、バッテリー液を解凍させて、バッテリー液漏れなどが無いことを確認してから行ってください。
- ・バッテリーの充電は、必ず機体から取り外して行ってください。



A0055040



A0055090

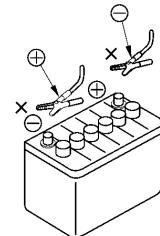


A0055170

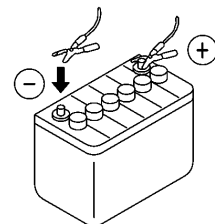
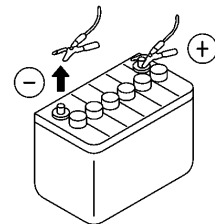
### ブースターケーブルを使用時の注意

ブースターケーブルの接続方法を間違えると、火災の原因となりますので、つぎの事項を厳守してください。

- ・エンジンの始動は2人で行い、1人は走行操作盤側の運転操作位置に立って行ってください。
- ・ほかの機械を使用して始動する場合、正常機械と故障機械が接触しないように注意してください。
- ・ブースターケーブル接続時、正常機械・故障機械ともに、スタータスイッチキーを「OFF」(切)の状態にしてください。
- ・ブースターケーブル接続時に逆接続を [(+)と(-)、(-)と(+)] を接続しないでください。
- ・取り付けは(+)端子から行き、逆に取り外しは(-)端子(アース側)から行ってください。
- ・最後のアース接続は、故障機械のバッテリーの(-)端子に接続してください。
- ★「操作編 8.4 ブースターケーブルを使用時の始動」の項を参照してください。
- ・ブースターケーブルを外すときは、ブースターケーブルのクリップ同士0の接触や、クリップと機械の接触を避けてください。



XAM22720

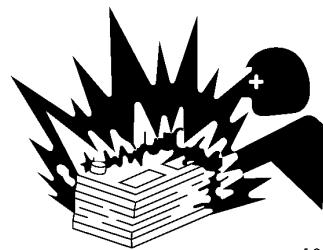


XAM04590

## バッテリー充電時の注意

バッテリーを充電する場合に取り扱いを誤るとバッテリーが爆発する危険がありますので、本機械および充電器に添付の取扱説明書に従って、下記の事項を厳守してください。

- ★「操作編 8.3 バッテリー充電時の注意」の項を参照してください。
- 充電器は風通しの良い場所に運び、バッテリーキャップを取り外してください。水素ガスを拡散して爆発を防止できます。
- 充電するバッテリーの電圧に合わせて、充電器の電圧を調整してください。電圧の調整を間違えると充電器の過熱発火による爆発の原因となります。
- 充電器の(+)充電クリップをバッテリーの(+)端子に、つぎに(-)充電クリップをバッテリーの(-)端子にしっかりと固定してください。
- 充電電流は、バッテリーの定格容量の1/10以下の値、急速充電の場合は、バッテリーの定格容量の値以下に設定してください。
- 充電電流が過大になると、液漏れや液枯れによる引火爆発の恐れがあります。



A0055170



## 5. 整備に関する注意事項

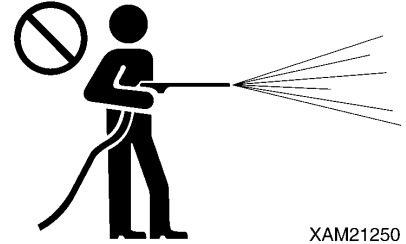
### 5.1 整備前の注意事項

#### 故障連絡

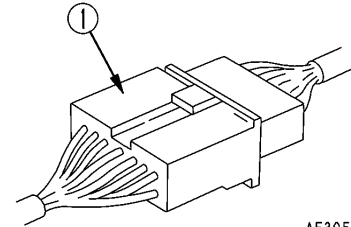
当社の取扱説明書にない整備を行うと、思わぬ故障の原因になります。  
当社または当社販売サービス店に修理をご依頼してください。

#### 洗浄してから点検・整備

- ・点検・整備をする前に機械を洗浄し、機械にごみが入らないようにすると共に、安全に整備できるようにしてください。
- ・整備する機械が汚れたままの点検・整備は、不具合箇所の発見を難しくするだけでなく、ごみや泥が目に入ったり、スリップして転倒し、けがをする危険があります。
- ・洗車するときは、つぎの事項を厳守してください。
  - ・スリップ止め付きの靴を使用し、足場のぬれによる滑り転倒を防止してください。
  - ・高圧スチーム洗車機を使用するときは、保護具類を着用してください。高圧水に触れて、肌が切れたり、泥などが飛び目に入る事故を防止してください。
  - ・電気系統(各種センサ・コネクタ・受信ボックス類)①に水を直接かけないでください。電気系統に水が入ると作動不良を起こし、誤作動の原因となることがあり危険です。



XAM21250



AE305820

#### 作業場所の整理・整頓

作業場所は、邪魔になるような工具・ハンマなどは片付け、グリース・油など滑りやすい物は拭き取って、安全に作業できるように整理・清掃してください。  
作業場所を乱雑にしておくと、つまずき・滑りなどで転倒して、けがをする恐れがあります。

#### 共同作業は指揮者の指示で

機械の修理、または作業装置の取り外し・取り付けの作業を行うときは、作業を指揮する人を決め、その人の指示に従ってください。  
共同作業時は、作業者間の意思伝達の食い違いによる、思わぬ事故を起こす危険があります。

#### 適切な工具の使用

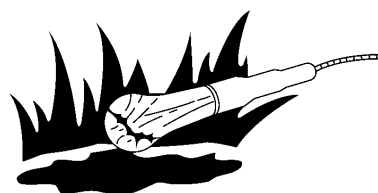
破損もしくは劣化した工具の使用、または使用目的以外で工具を使用しないでください。整備作業に合った工具を使用してください。  
頭につぶれたタガネ、ハンマの破片などが目に入ると、失明の恐れがあります。



A0055120

## 照明器具の取り扱い

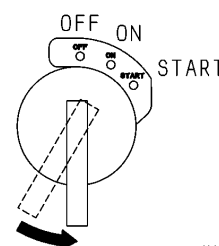
- ・燃料・オイル・バッテリー液などを点検する場合は、防爆仕様の照明器具を使用してください。防爆仕様の照明器具を使用しないと、引火し爆発の危険があります。
- ・暗い場所で照明器具を使用しないで作業をすると、けがなどの恐れがあります。必ず照明器具を使用してください。  
暗いからといって、ライターなどの火気を照明がわりにしないでください。火災の危険と、バッテリーのガスに引火して爆発する恐れがあります。



A0055160

## 点検・整備はエンジン停止

- ・点検・整備する場合は、必ず「水平で強固な」「落石や土砂崩れの無い」「低地で冠水の心配のない」場所に機械を止めて、ブームを全縮・全伏し、エンジンを停止してください。
- ・各クレーン操作レバーを前後方向に2～3回繰り返し操作して、油圧回路の残圧を抜いてください。
- ・ゴムクローラが動かないように、歯止めをしてください。
- ・整備に従事される方は、動いている部分に身体や服が触れないように注意してください。



XAM03360

## 火災発生の危険防止

整備時は、燃料・オイル・バッテリーなど引火する危険のあるものも取り扱いますので、つぎの事項を厳守してください。

- ・燃料・オイルなど燃えやすい油脂類は、火気から離して保管してください。
- ・燃料やオイルの補給中は、持ち場を離れないでください。
- ・部品などの洗浄油は不燃性のものを使用し、軽油やガソリンなど引火の恐れのあるものは使用しないでください。
- ・点検・整備しながら、タバコを吸わないでください。タバコは決められた場所で吸うようにしてください。
- ・燃料・オイル・バッテリー液などを点検する場合は、防爆仕様の照明器具を使用し、ライター・マッチなどを照明代わりに使用しないでください。
- ・電気接続部の緩みや損傷によりショート(短絡)を起こし、火災の原因となります。作業開始前点検時に点検してください。
- ・点検・整備場所の近くに消火器のあることを確認しておいてください。



A0055020



A0055040

## 5.2 整備中の注意事項

### 関係者以外の立入禁止

整備中は必要な作業員以外は立ち入らせてはいけません。また、必要に応じて監視員を置いてください。特に研磨や溶接作業・打ち込み作業時は注意してください。

### 点検中、異常を発見したときの処置

- ・点検中、異常を発見したときは、必ず修理をしてください。  
不具合を修理しないで使用すると、人身事故の原因になります。
- ・故障の内容によっては、当社または当社販売サービス店に修理をご依頼してください。

### 工具・部品を機械内に落とさない

- ・点検窓やタンクの給油口を開けて点検する場合は、ボルト・ナットおよび工具類を機械の中に落とさないでください。物を落とすと、機械の破損、機械の誤動作の原因となって、事故につながる恐れがあります。万一落ちたときは、必ず取り出してください。
- ・ポケットの中に、点検に必要な物以外は入れて置かないでください。

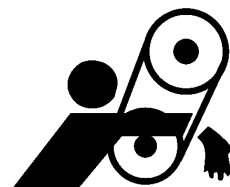
### 騒音注意

周囲の騒音が大きいと難聴になったり、聞こえなくなる恐れがあります。エンジン整備作業など、長時間騒音にさらされる場合、耳カバーまたは耳栓を着用してください。

### エンジン運転中の整備は2人以上で

事故防止のため、エンジン運転状態での整備はしないでください。やむを得ずエンジン運転状態で整備する場合は、つぎの事項を厳守してください。

- ・1人が走行操作盤側の運転操作位置に立ち、いつでもエンジンを停止できる状態で、互いに連絡を取り合ってください。
- ・回転部分の近くで作業する場合、巻き込まれる危険があるので特に注意してください。
- ・操作レバー類には触らないでください。やむを得ず操作レバーを動かすときは、必ず相手に合図をして安全な場所に退避させてください。
- ・オルタネータ駆動ベルトなどに、身体や工具が触れると切断されるので、絶対に接触しないようにしてください。



XAM12310

### 機械の下での作業時の注意

- ・機械は、水平で強固な場所に駐車して、ブームを全縮・全伏してください。
- ・機械の下から整備するときは、アウトリガを最大に張り出して、機械を浮かしてください。この際、機体の前後の下に支持台(ウマ)を入れ、機械を安定させてください。



A0055140

### 機械上での作業時の注意

- ・機械上での整備作業は、足場の整理・整頓をして転落しないようにし、つぎの注意事項を厳守してください。
  - ・油・グリースをこぼさないでください。
  - ・工具を散らかさないでください。
  - ・歩行時の足元に注意してください。
- ・機械の上から絶対に飛び降りしないでください。  
機械への昇降時は、踏み台を使用し、身体を手と足の3箇所(両足と片手または両手と片足)以上で確実に保持して行ってください。
- ・作業に応じて保護具を使用してください。
- ・スリップによる転落、あるいは転倒などの人身事故の防止のため、ブームやアウトリガおよびマシナリカバーの上は、絶対に乗らないでください。



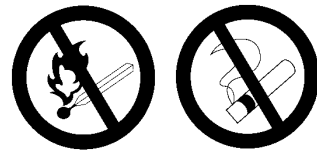
A0305870

### 燃料・オイル補給中の注意

- 燃料・オイルなどに火気を近づけると引火の恐れがあります。特に燃料はガソリンを使用していますので、つぎの事項を厳守してください。
- ・給油中は、エンジンを停止してください。
  - ・給油中は、タバコを吸わないでください。
  - ・こぼれた燃料・オイルは、すぐに拭き取ってください。
  - ・燃料・オイルのキャップは、しっかり締めてください。
  - ・換気の良い場所で、燃料・オイルの補給作業を行ってください。
  - ・燃料やオイルの補給中は、持ち場を離れないでください。



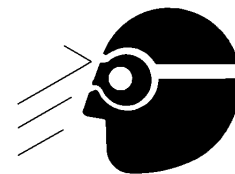
A0055020



A0055040

### ハンマ作業時の破片に注意

ハンマ作業時は、保護めがね・ヘルメットなどの保護具を着用して、真鍮棒などをハンマとの間にかまして打撃してください。  
ピン・ベアリングなどの固い金属部品に打撃を与えると、破片が目に入り負傷する危険があります。



AE305880

## 溶接補修時の注意

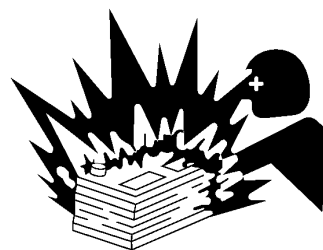
溶接を行うときは、設備の整った場所で行うとともに、溶接は有資格者の方が行ってください。溶接時には、ガス発生や、火災・感電などの恐れがありますので、無資格者の方は絶対にしないでください。溶接の有資格者の方は、つぎの事項を厳守してください。

- ・ バッテリーの爆発防止のため、バッテリー端子を外してください。
- ・ 溶接箇所の塗装は、ガス発生防止のために、はがしてください。
- ・ 油圧機械類や配管類、あるいはその近くを加熱すると、可燃性の蒸気や噴霧が発生して引火する危険があります。加熱は避けてください。
- ・ 圧力のかかった配管やゴムホースを直接加熱すると、突然切れることがあります。防火覆いをしてください。
- ・ ラジコンやリモコン制御器の配線コネクタを切り離してください。
- ・ 保護具を着用してください。
- ・ 換気を良くしてください。
- ・ 可燃物を片付け、消火器を準備しておいてください。
- ・ 電装品付近にはアースをとらないでください。電装品が故障する恐れがあります。

## バッテリー端子を外す

電気系統を修理する場合や電気溶接を行う場合は、バッテリーの(-)端子を外して電気の流れを止めてください。

★「操作編 8. バッテリーの取り扱い」の項を参照してください。



A0055170

## ゴムクローラの張り調整時の注意

- ・ ゴムクローラの張り調整装置の内部には、グリースが封入されています。グリースは、ゴムクローラの張力によって高圧になっています。つぎの注意事項を守らないでグリースを抜くと、グリースバルブが飛び出して重大な事故を招く恐れがあります。
  - ・ 張り調整用のグリースバルブは、1回転以上ゆるめてはいけません。グリースバルブが飛び出す危険があります。
  - ・ 張り調整を行う場合は、グリースバルブの正面に身体を置かないようにし、危険を回避してください。
- ★「点検整備編 8.4 [3] ゴムクローラの張り点検・調整」の項を参照してください。



A0055200

## 高圧ホースの取り扱い注意

高圧ホース類からオイルが漏れると、火災や作動不良による人身事故の原因になります。

ホース類の損傷・ボルトの緩みなどを発見したときは、作業を中止して当社または当社販売サービス店に修理をご依頼してください。

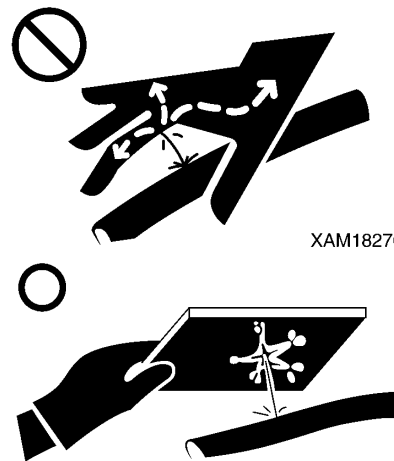
- ・ 高圧ホース類の交換には、熟練した技術が必要です。また、ホースの種類・サイズによって、締め付けトルクが決まっています。お客様での修理はやめてください。
- ・ 以下のような状況が発見されたら、その部品を交換してください。
  - ・ ホース口金の損傷または漏れ。
  - ・ 被覆部の擦傷や切断およびワイヤの強化層の露出。
  - ・ 被覆部が部分的に膨張している。
  - ・ ホースの可動部に「ねじれ」または「つぶれ」の兆候がある。
  - ・ 被覆部に異物の埋設。
  - ・ ホースの口金の変形。

## 高圧油の注意

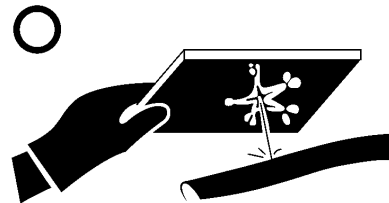
高圧の配管・ホースを点検・交換するときは、油圧回路の圧力が抜けていることを確認しないと、人身事故につながります。

つぎの事項を厳守してください。

- ・圧力が無くなる前に、点検・交換作業を行わないでください。
- ・保護めがね・革手袋を着用してください。
- ・配管・ホースの漏れがあるときは、配管・ホースまたはその近辺や地面が濡れています。配管の亀裂・ホースのひび割れ・膨れが考えられますので、必ず当社または当社販売サービス店に修理をご依頼してください。
- ・小さい穴からの高圧油の漏れは、皮膚や目に当たると皮膚に穴が開いたり失明する危険があります。  
高圧油により皮膚や目に重大な傷害を受けた場合には、滑水で洗い落とし、至急医師の治療を受けてください。



XAM18270



A0055190

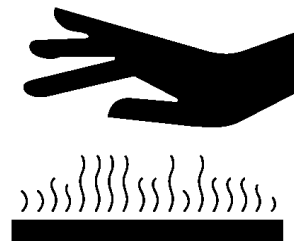
## 高温時の注意

エンジン稼働停止直後は、エンジン、各部オイル、排気系マニホールド・マフラなどが高温になっています。

この状態でキャップを外したり、排油・フィルタ交換などの整備を行うと、やけどの原因になります。

温度が下がるのを待ち、本書に記載されている手順に従って、点検・整備を実施してください。

- ★「操作編 2. 1. 2 作業開始前点検」：エンジンオイルパン油量の点検、作動油タン内油量の点検
- ★「点検整備編 8. 10 500時間ごとの整備」：エンジン潤滑油の交換、作動油リターンフィルタの交換
- ★「点検整備編 8. 11 1000時間ごとの整備」：作動油タンク内オイルの交換



A0055050

## 点検・整備後の確認

点検・整備項目の実施もれ、整備した箇所の機能・動作確認などを実施しないと、予期せぬ不具合が発生し、人身事故につながります。

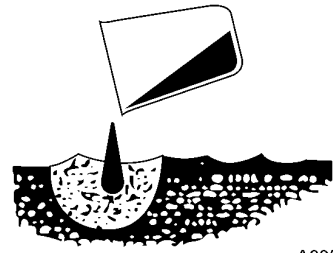
つぎの事項を厳守してください。

- ・エンジン停止時の確認
  - ・点検・整備箇所の抜けがないか。
  - ・点検・整備箇所が間違いなく行われているか。
  - ・工具・部品類が落ちていないか、特に内部、レバー関係のリンク機構に挟まると危険です。
  - ・燃料漏れ・油漏れ・ボルトの締め忘れなどがないか。
- ・エンジン運転時の確認  
エンジン運転時の確認は、「エンジン運転中の整備は2人以上で」の項を参照して、安全に十分注意してください。
  - ・点検・整備箇所の作動は正常か。
  - ・エンジン回転を上げて油圧に負荷を掛けたとき、油漏れなどないか。

## 廃物処理時の注意

人や動物が住む地域の環境汚染を防ぐため、つぎの事項を厳守してください。

- 下水道・川などに廃油を捨てないでください。
- 機械からのオイルは、必ず容器に排油してください。  
けっして地面に直接排油しないでください。
- オイル・燃料・溶剤・フィルタ・バッテリーなどの有害物を処分するときは、適用される法規・規則に従ってください。



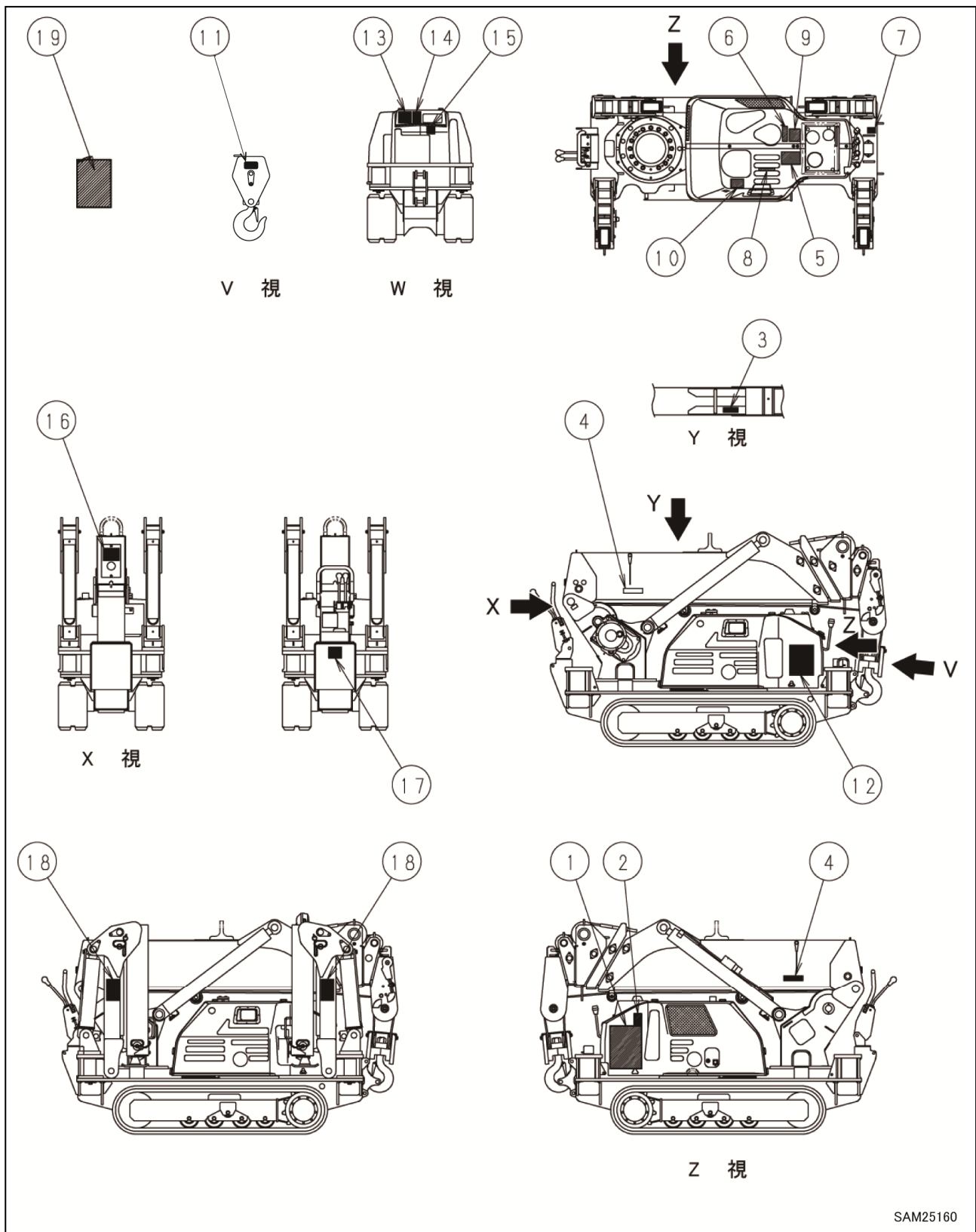
A0055220

## 6. 安全ラベルの貼り付け位置

これらのラベルは、いつもきれいにしておいてください。

紛失した場合は、再度貼り付けるか、新品と交換してください。

下記に示す、安全ラベル以外にもラベルがありますので同様に取り扱いってください。

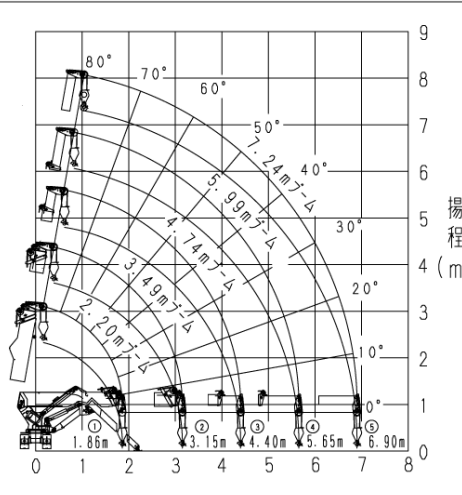


SAM25160



① クレーン性能・アウトリガの注意 (107-2219300)

### MC055C 作業半径 揚程図



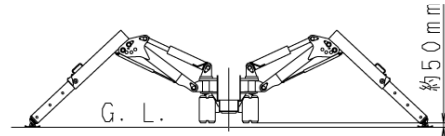
1. 本図はフームのたわみは含んでいません。  
 2. ③の状態は□印の半分が2段目フームより出た状態です。  
 3. ④の状態は2番目の□印の半分が2段目フームより出た状態です。

### 警告

1. 水準器を利用して水平堅土上に水平に設置してください。
2. アウトリガは原則として最大張出状態で使用してください。
3. 設置する際はポジションピンの抜け止め用ピンを差し込んでください。
4. 走行時にはアウトリガを必ず格納してください。

### 注意

1. クレーン作業を行う場合には、必ず4本のアウトリガを均等に荷重がかかる様にクローラを地上より約50mm高くまで張り出してから作業してください。
2. クローラが地面についたままクレーン作業をすると台車部分の損傷につながるので行わないでください。また、地上揚程を上げるために本体を持ち上げ過ぎると安定度が悪くなります。規定値を守ってください。



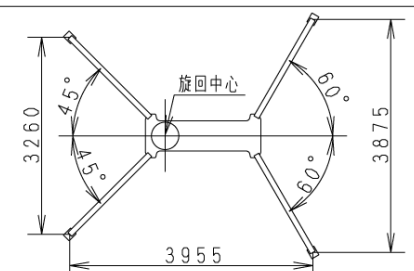
G.L. 約50mm

### MC055C 定格総荷重表

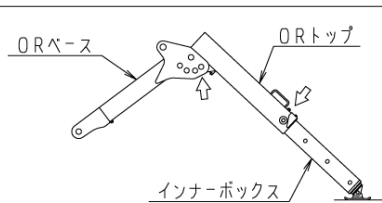
アウトリガ <sup>※</sup> 最大張出時定格総荷重表				アウトリガ <sup>※</sup> 最大張出以外定格総荷重表											
2.20m/3.49mブーム		4.74mブーム		5.99mブーム		7.24mブーム		2.20m/3.49mブーム		4.74mブーム		5.99mブーム		7.24mブーム	
作業半径 (m)	定格総荷重 (kg)	作業半径 (m)	定格総荷重 (kg)	作業半径 (m)	定格総荷重 (kg)	作業半径 (m)	定格総荷重 (kg)	作業半径 (m)	定格総荷重 (kg)	作業半径 (m)	定格総荷重 (kg)	作業半径 (m)	定格総荷重 (kg)	作業半径 (m)	定格総荷重 (kg)
3.15以下	495	4.40以下	495	4.0以下	495	4.0以下	450	2.0以下	495	2.6以下	340	3.7以下	180	4.0以下	160
				4.5	420	4.5	380	2.5	370	3.0	250	4.0	160	4.5	120
				5.0	370	5.0	370	3.0	250	3.5	190	4.5	120	5.0	100
				5.5	300	5.5	240	3.15	250	4.0	160	5.0	100	5.5	70
				5.65	300	6.0	220			4.40	140	5.5	70	6.0	60
						6.5	190					5.65	70	6.5	40
						6.90	170							6.90	40

※ 1. 定格総荷重表は、負荷時のたわみを含んだ実際の作業半径に基づいており、またアウトリガを使用してクレーンを水平に設置した時の吊り具等（フック質量22kg）の質量を含んだ値です。  
 2. 3段目ブームを少しでも伸ばした時は、4.74mブームの定格総荷重で作業して下さい。  
 3. □印の半分が2段目フームより出たら、5.99mブームの定格総荷重で作業して下さい。  
 4. 2番目の□印の半分が2段目フームより出たら、7.24mブームの定格総荷重で作業して下さい。  
 5. 乱暴なクレーン作業は大変危険です。安全なクレーン作業に心がけてください。

### アウトリガ<sup>※</sup>最大張出状態図



3260, 3955, 3875, 45°, 60°, 60°



ORベース, ORトップ, インナーボックス

インナーボックスを「最大張出位置」までに引き出し、ORベースのホシオンピンの位置が「最大」の所に差した状態

1. インナーボックス、及びORベースのホシオンピンの位置を1つでも縮めたら、最大張出以外定格総荷重表の値で作業して下さい。
2. 荷を吊って旋回する場合、本体の前後と左右では、安定性が異なる場合があります。作業半径は出来るだけ短くして、転倒に注意して作業を行なって下さい。
3. クレーン作業時には、必ずアウトリガを使い本体を水平に保って下さい。
4. 各アウトリガの配置を上図から変えた場合はクレーン作業禁止範囲がありますので、別銘板『クレーン作業禁止範囲』により作業して下さい。

107-2219300

② 高圧洗浄の注意 (359-4476400)

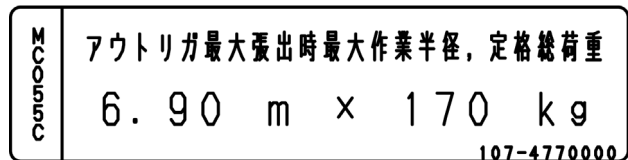


359-4476400

③ 本体重量表示 (107-4769900)



④ 最小吊り上げ荷重 (107-477000)



⑤ クレーン転倒の注意 (359-4476600)



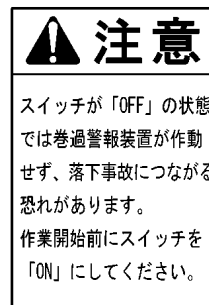
359-1176600

⑥ ガソリンに注意 (101-4567100)



101-4567100

⑦ 巻過警報装置の注意 (359-4477300)



359-4477300

⑧ マフラー高温の注意 (103-4546700)



103-4546700

⑨ アウトリガ張出時の注意 (359-4477200)




359-4477200

⑩ 作動油注意 (359-4482100)

## 作動油

指定作動油以外は  
入れないでください



---

### 警告

高温のオイルに注意

高温のオイルの吹き出しを防ぐために

- エンジンを停止して下さい。
- 油温が下がるまで待って下さい。
- 給油口を外す際に一旦給油口をゆるめて、圧力を逃がしてから取り外して下さい。

359-4482100

⑪ クレーン最大吊り上げ荷重 (107-4769800)

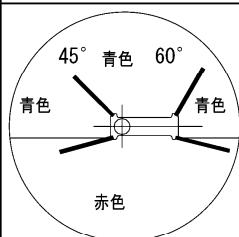
# 475kg

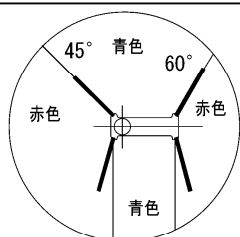
107-4769800

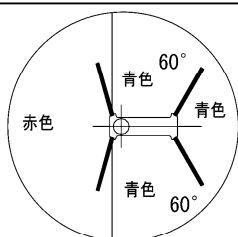
⑫ クレーン作業禁止範囲の注意 (359-3230100)

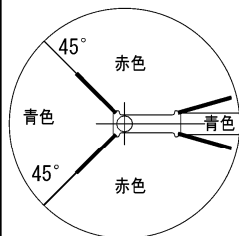
### 注意/クレーン作業禁止範囲

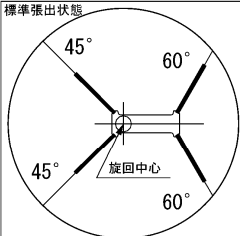
各アウトリガ配置における赤色範囲はクレーン作業禁止



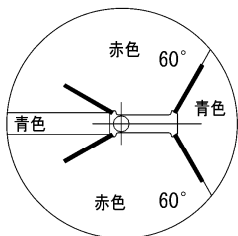


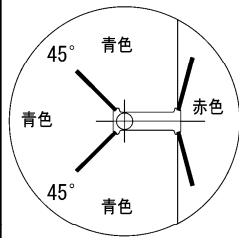


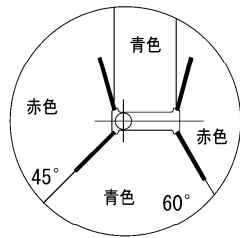


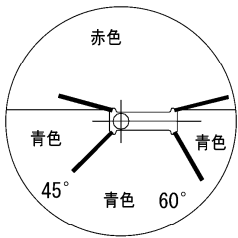


標準張出状態











1. 各図のアウトリガ張出状態で、荷の位置が青色の範囲内になるように作業して下さい。赤色の範囲では、本体が転倒する恐れがありますので、作業をしないで下さい。
2. 4つあるアウトリガのうち、前後、又は、左右のどちらか2つは上図のように必ず、標準張出(前側60°・後側45°)にセットして下さい。このとき、2つのアウトリガが標準張出にセットされていても、「最大張出時以外定格総荷重表」の値で作業して下さい。

359-3230100

⑬ 巻過警報ブザーの注意

(359-4476800)

### 危険

**巻過警報時危険**

ブーム伸長・巻上時、巻過警報ブザーが鳴りだしたらただちにブザー伸長・巻き上げ操作をやめて下さい。

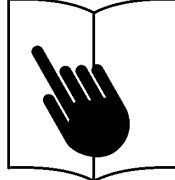
このまま操作を続けるとフックがブーム先端に当たりワイヤロープが切断しフック、吊り荷の落下事故につながる恐れがあります。

359-4476800

⑭ 運転・点検整備時の注意

(359-4476900)

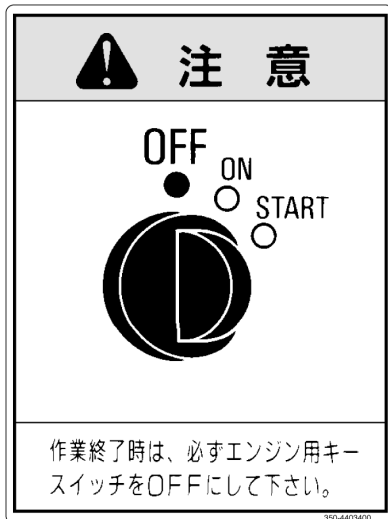
### 注意



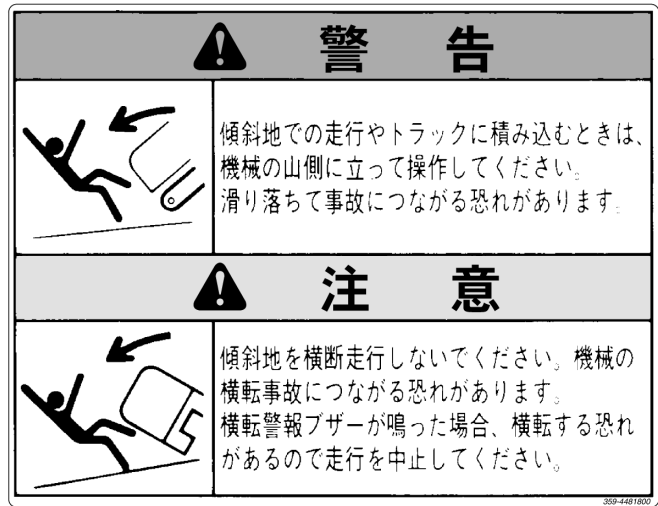
取扱説明書は必ず読んでください。

359-4476900

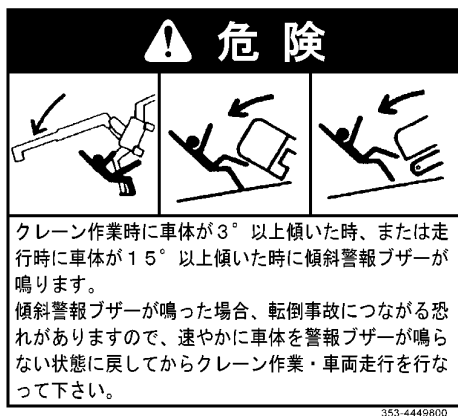
⑮ メインスイッチの注意 (350-4403400)



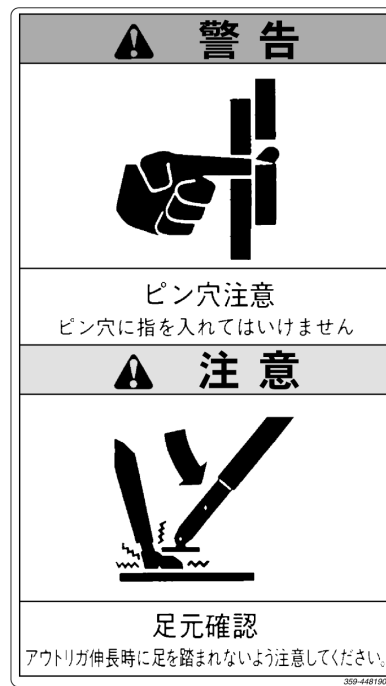
⑯ 傾斜地走行の注意 (359-4481800)



⑰ 傾斜地の注意 (353-4449800)



⑱ アウトリガの注意 (359-4481900)



# 裏

## 裏

### 特性について

(1) 同じ作業半徑でも、ブームの傾斜により性能が異なります。また、作業半徑がわずかに変わるだけでも吊上げられる荷重は大きく変化します。

(2) クレーン吊上げ能力は作業半徑が大きくなるに従って、小さくなります。

(3) アウトリガの張出状態により、吊上げ能力が変化します。

(4) ブーム方向(前方、側方、後方)により安定度が異なります。

ブーム側方が最も安定が悪いため、前方から側方へ旋回する場合は、定額許荷重を守って作業して下さい。

### ▲ クレーン使用上の注意事項

(1) 作業前

- ① 取扱説明書をよく読み理解してから作業を行って下さい。
- ② 作業開始前点検を厳格に行って下さい。
- ③ アウトリガの張出状態、地面の状態により、安定吊上げ荷重は変わりますので、アウトリガの張り出しが許されるようなクレーン作業は危険です。行わないで下さい。定額許荷重を守って作業して下さい。
- ④ アウトリガの張出状態、地面の状態により、安定吊上げ荷重は変わりますので、アウトリガの張り出しが許されるようなクレーン作業は危険です。行わないで下さい。定額許荷重を守って作業して下さい。
- ⑤ 4mクローラが地上より50mm前後ずり上がるようにして下さい。
- ⑥ アウトリガ等のピン穴には油を入れ込んで下さい。
- ⑦ 調整する際はポジションピンを抜かないで下さい。
- ⑧ 巻揚警報装置のスイッチを入れて、ブザーの鳴ることを確認して下さい。

(2) 作業時

- ① 過剰な作業は必ず禁止事項により行って下さい。
- ② アウトリガの張出状態、地面の状態により、安定吊上げ荷重は変わりますので、アウトリガの張り出しが許されるようなクレーン作業は危険です。行わないで下さい。定額許荷重を守って作業して下さい。
- ③ 過剰な作業は必ず禁止事項により行って下さい。
- ④ エンジンの回転を上げすぎるとクレーン作業は危険です。速度が速すぎると危険です。
- ⑤ クレーン作業を行う場合、吊り上げられる荷重は危険な場合があります。行わないで下さい。
- ⑥ 荷物の吊り上げ時、クレーンから離れないで下さい。
- ⑦ フックの吊り上げ時、ブームの下に入らないで下さい。
- ⑧ フックの吊り上げ時、及びブーム伸縮は急ぎ過ぎに注意して下さい。
- ⑨ フックの急ぎ過ぎの状態で吊り上げると過剰な力が発生し、ブームが壊れます。ブザーが鳴らないようにフックを十分に下げ使用して下さい。

(3) 走行時

- ① 走行時は必ずアウトリガを後傾状態にし、フックはフック掛けに固定して下さい。
- ② 坂道及び急路走行時はスピードを落として下さい。
- ③ 坂道で走行する場合は、必ず停止後使用して下さい。
- ④ 傾斜面での走行やトラップに踏み込み時は、走行距離が必ず山側になるような車両の向きで運転して下さい。

(4) 作業後

作業終了後は、必ずメインスイッチ(キースイッチ)をOFFして下さい。

(5) 点検・整備

- ① 点検開始前点検を実施して下さい。
- ② 点検で異常が認められた場合は直ちに修理を行って下さい。
- ③ 取扱説明書等に定められた基準に基づいて消耗品の交換、油類の給油、補充、交換等の整備を実施して下さい。

### ▲ その他の注意事項

(1) クレーンを通って使用した場合は、死亡または重傷に至る重大事故の恐れがあります。

(2) クレーン作業前には取扱説明書を読み、安全な操作方法を習得して下さい。

# 表

## 表

### MC055C

### 定格総荷重表

アウトリガ		最大張出以外定格総荷重表		アウトリガ		最大張出以外定格総荷重表	
作業半徑 (m)	定額許荷重 (kg)	作業半徑 (m)	定額許荷重 (kg)	作業半徑 (m)	定額許荷重 (kg)	作業半徑 (m)	定額許荷重 (kg)
2.20m	3,495	4.74m	7-A	7.24m	7-A	7.24m	7-A
3.155m	4,950	4.74m	4.95	4.08m	4.95	4.08m	4.50
4.5	4,20	4.5	3,80	5.0	3,70	5.0	3,70
5.5	3,00	5.5	2,40	5.5	3,00	5.5	2,40
6.5	1,300	6.5	6,0	6.5	1,300	6.5	6,0
			6.5	1,90			6.90
			6.90	1,70			6.90
			6.90	1,70			6.90

### 作業半徑/揚程図

### ▲ クレーン作業禁止範囲

1. 定額許荷重は、吊り上げのときを含んだ実際の作業半徑に基づいており、またアウトリガを使用してクレーンを水平に設置した時の吊り上げ能力(フック質量20kg)の質量を含んだ値です。

2. 3段目(フック質量20kg)の質量を含んだ値は、4.74mブームの定額許荷重を作業して下さい。

3. 4段目の半分が吊り上げられる場合は、5.99mブームの定額許荷重を作業して下さい。

4. 2番目の1/4の半分が2段目ブームより出たら、7.24mブームの定額許荷重を作業して下さい。

5. 定額許荷重のクレーン作業は危険です。安全なクレーン作業に心がけて下さい。

### アウトリガ最大張出状態図

1. イッナーホックを「最大張出位置」まで引き出し、ORスロアのホック、シフツレバーの位置が「最大」の所に差した状態

2. 「インナーホックス」及びORスロアのポジションの位置を1つでも動かしたら、最大張出以外定額許荷重の値で作業して下さい。

3. 各図のアウトリガ張出状態で、吊り上げられる荷物の位置が青色の範囲内になるように作業して下さい。

4. 青色の範囲内には、本体が転倒する恐れがありますので、作業をしないで下さい。

5. 4つあるアウトリガのうち、前後、又は左右のどちらか2つは左図のように必ず、標準張出(前傾60°・後傾45°)にセットして下さい。この時、2つのアウトリガが標準張出にセットされていても、「最大張出以外定額許荷重表」の値で作業して下さい。

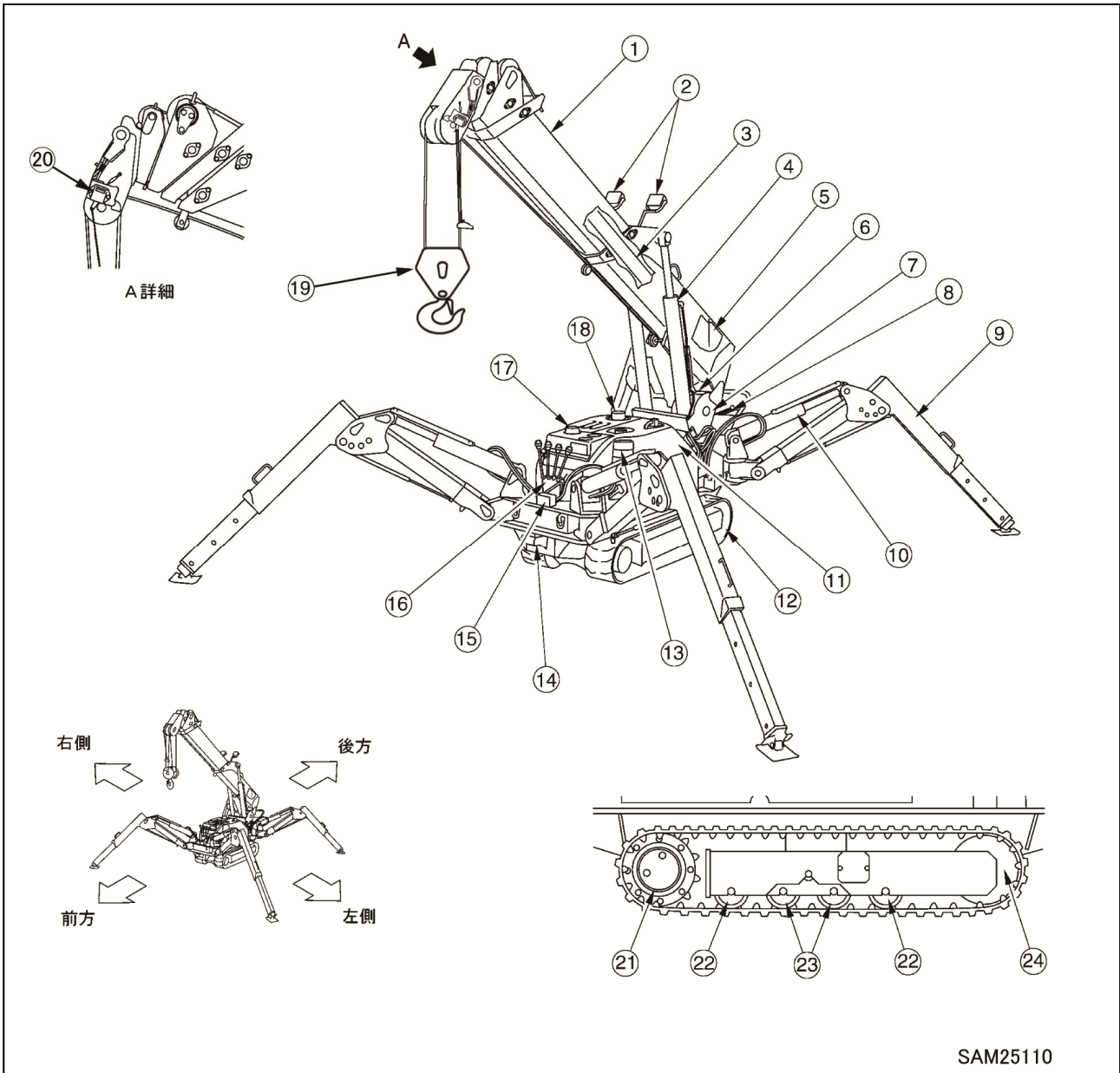


# 操 作 編

1. 各部の名称	3- 2
2. 運転操作	3-14
3. ゴムクローラの取り扱い	3-64
4. ワイヤロープの取り扱い	3-68
5. 輸 送	3-70
6. 寒冷時の取り扱い	3-73
7. 長期保管	3-74
8. バッテリの取り扱い	3-75
9. 異常な場合の処置	3-79

# 1. 各部の名称

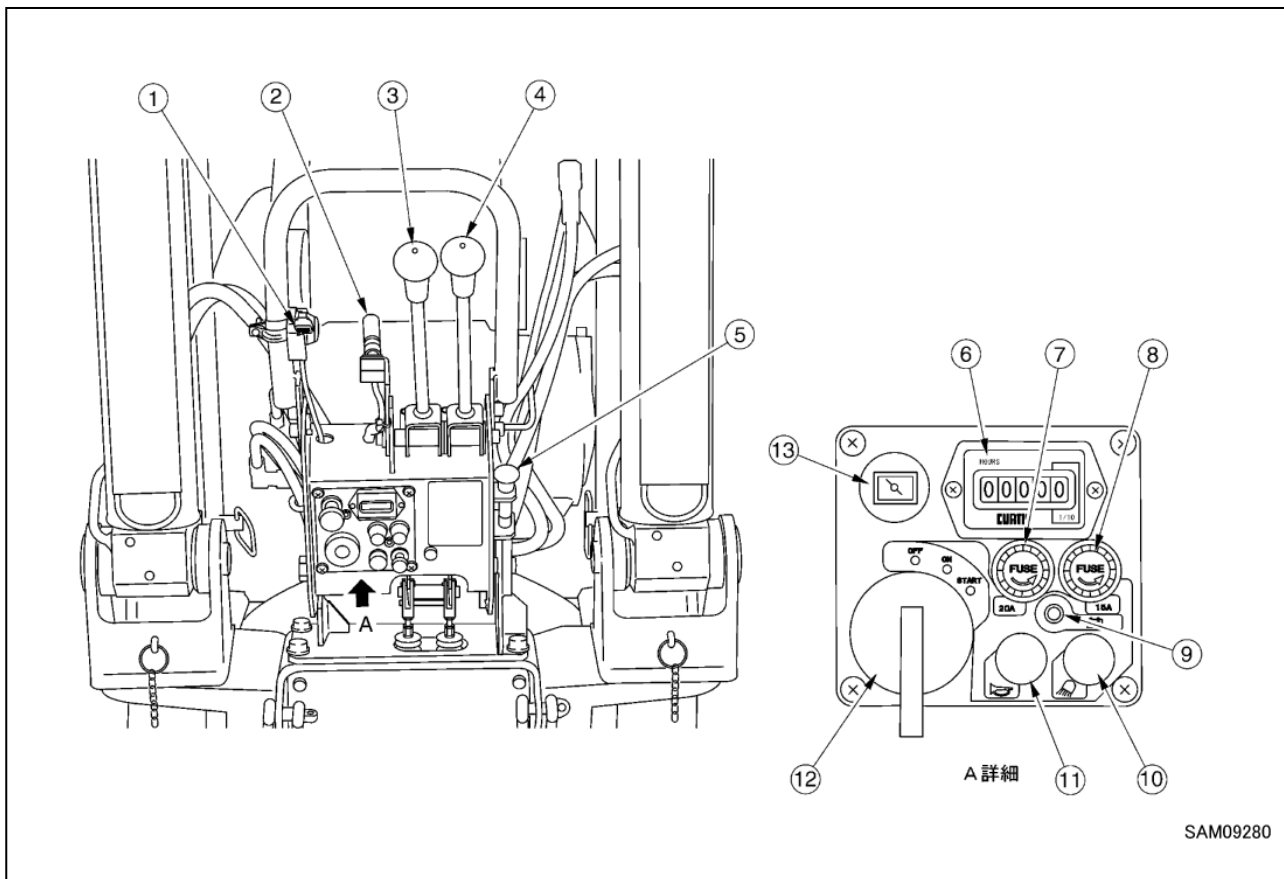
## 1.1 機械各部の名称



- |                    |                 |
|--------------------|-----------------|
| ① ブーム              | ⑫ 燃料タンク         |
| ② 前照灯              | ⑬ フック掛け         |
| ③ ブーム伸縮シリンダ(ブーム内部) | ⑭ 巻過警報ブザー       |
| ④ ブーム起伏シリンダ        | ⑮ クレーン操作部       |
| ⑤ 荷重指示計            | ⑯ アウトリガモード表示ランプ |
| ⑤ ウインチ             | ⑰ 作動油タンク        |
| ⑥ ポスト              | ⑱ フックブロック       |
| ⑦ 走行操作部            | ⑲ 巻過警報装置        |
| ⑧ アウトリガ            | ⑳ 走行モータ・スプロケット  |
| ⑨ アウトリガシリンダ        | ㉑ ラックローラ        |
| ⑩ マシナリカバー          | ㉒ タンデムトラックローラ   |
| ⑪ ゴムクローラ           | ㉓ アイドラ          |



## 1. 2 走行操作部各部の名称



SAM09280

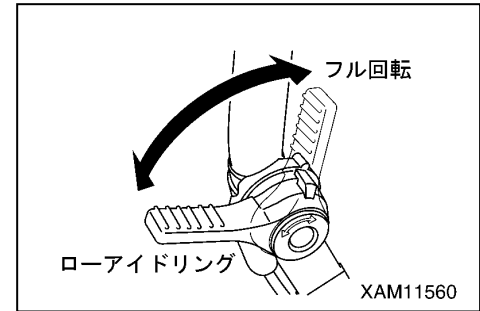
- |                |               |
|----------------|---------------|
| ① アクセルレバー      | ⑧ ヒューズ(15A)   |
| ② アンテナ(ラジコン用)  | ⑨ バッテリチャージランプ |
| ③ 左走行レバー       | ⑩ 前照灯スイッチ     |
| ④ 右走行レバー       | ⑪ ホーンスイッチ     |
| ⑤ 走行スタンドロックレバー | ⑫ メインスタータスイッチ |
| ⑥ アワーメータ       | ⑬ チョークノブ      |
| ⑦ ヒューズ(20A)    |               |

## 1. 2. 1 各操作レバーの説明

### [1] アクセルレバー

エンジンの回転数や出力の調整を行うときに使用します。

- ・ローアイドルリング：レバーを手前に引いてください。
- ・フル回転：レバーを前方に押してください。



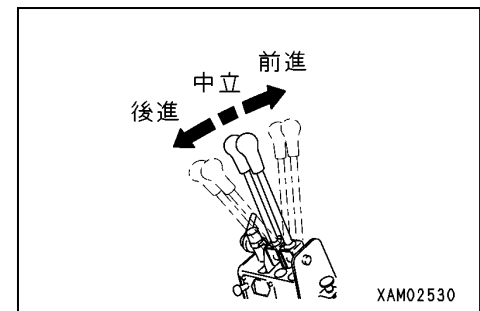
#### 補足説明

- ・作業に必要なエンジン回転数の位置で、レバーから手を離してください。レバーはその位置で止まります。
- ・アクセルレバーは、クレーン操作部側にも装備されています。

### [2] 左右走行レバー

機械の前後進、停車、旋回および走行速度を調整するときを使用します。

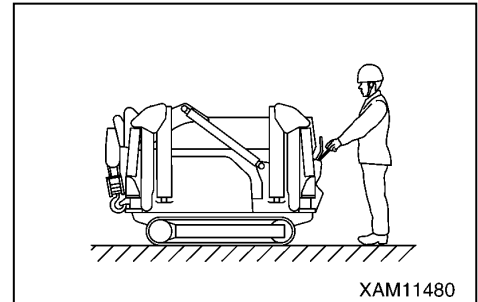
- ・前進：左右のレバーを同時に前方に押してください。
- ・中立：左右のレバーから同時に手を離してください。  
レバーは「中立」位置に戻って自動的にブレーキが効き、機械はその場で停止します。
- ・後進：左右のレバーを同時に手前に引いてください。
- ・左折：左のレバーから手を離し、右のレバーを前または後に操作してください。
- ・右折：右のレバーから手を離し、左のレバーを前または後に操作してください。
- ・超信地旋回：左右のレバーをそれぞれ反対方向に操作してください。  
左右のクローラがそれぞれ反対方向に回転し、超信地旋回(スピントーン)ができます



### [3] 走行レバースタンド

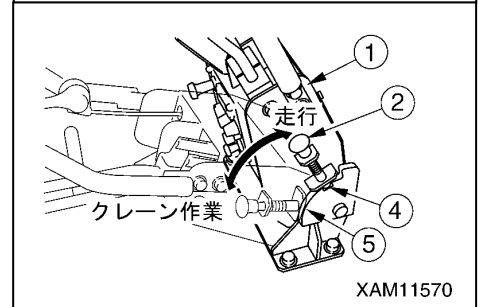
#### ⚠ 警告

- ・ 走行レバースタンドを「走行ポジション」にセットするときは、必ずクレーンを格納し、機械を「走行姿勢」にしてください。「走行姿勢」にしないで走行すると、クレーンが転倒して重大な事故を招く恐れがあります。
- ・ 走行スタンドのロックレバーを引き上げるとき、走行レバーに触れないように注意してください。走行台車部が動いて危険です。



機械の「走行操作」と「アウトリガ操作、クレーン操作」を切り換えるときに使用します。

- ・ 走行時 : ロックレバー②を引き上げて、レバースタンド①全体を「走行ポジション」位置にしてください。  
ロックレバー②の先端がガイドの溝部④に納まった状態が「走行ポジション」位置です。
- ・ アウトリガ作業時 : ロックレバー②を引き上げて、レバースタンド①全体を「クレーン作業ポジション」位置にしてください。  
ロックレバー②の先端がガイド下側のストッパ⑤の手前の位置に納まった状態が「クレーン作業ポジション」位置です。



#### 補足説明

- ・ 走行レバースタンドが「走行ポジション」位置では、走行操作のみができます。「走行ポジション」位置でクレーン操作レバーやアウトリガ操作スイッチを操作しても、クレーンは動きません。
- ・ 走行レバースタンドが「走行ポジション」位置では、ラジコン操作でアウトリガやクレーンを操作しても、クレーンは作動しません。
- ・ アウトリガ操作やクレーン操作をするときは、走行スタンドを「クレーン作業ポジション」位置にしてください。

## 1. 2. 2 各スイッチの説明

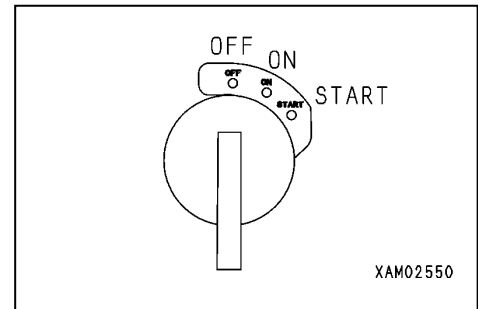
### [1] メインスタータスイッチ

#### ⚠ 注意

作業終了時には、必ずメインスタータスイッチを「OFF」(切)位置にしてください。

エンジンの始動および停止操作をするときに使用します。

- ・OFF(切) : キーの出し入れができ、すべての電気系統のスイッチが切れ、エンジンが停止します。
- ・ON(入) : すべての回路に電気が流れます。
- ・START(始動) : エンジンが始動する位置です。  
エンジンが始動したら、キーから手を離してください。キーは自動的に「ON」(入)位置に戻ります。

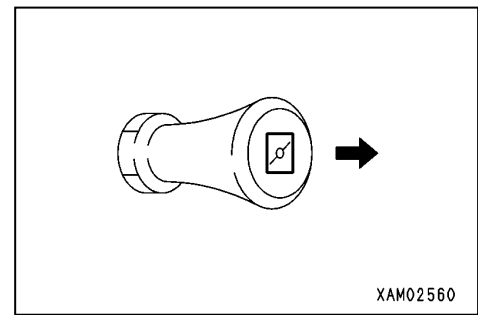


### [2] チョークノブ

気温が低く、エンジンが始動しにくいときに使用します。

チョークを使用するときは、つぎのようにしてください。

1. ノブを手前にいっぱい引いてください。
2. スタータスイッチを「START」(始動)位置にしてください。
3. エンジンが始動したら、ノブを押し込み、元の位置に戻してください。



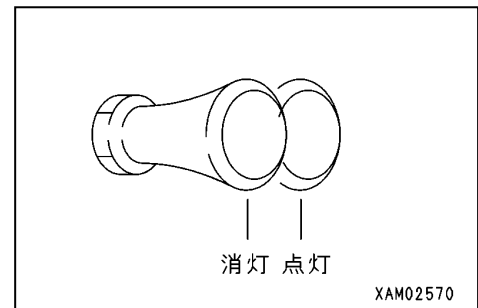
### [3] 前照灯スイッチ

ブーム上面前方部の前照灯を点灯するときに使用します。

- ・点 灯 : スイッチを引き出してください。
- ・消 灯 : スイッチを押してください。

#### 補足説明

スタータスイッチが「OFF」(切)位置のときは、前照灯スイッチを引き出しても、前照灯は点灯しません。



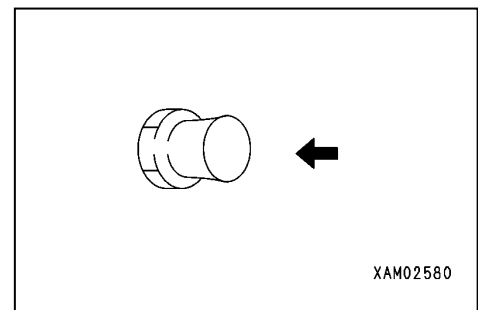
### [4] ホーンスイッチ

ホーンを鳴らすときに使用します。

- ・ホーン鳴動 : スイッチを押してください。

#### 補足説明

- ・ホーンは、スイッチから指を離すと鳴り止みます。
- ・ホーンスイッチは、クレーン操作部側にも装備されています。



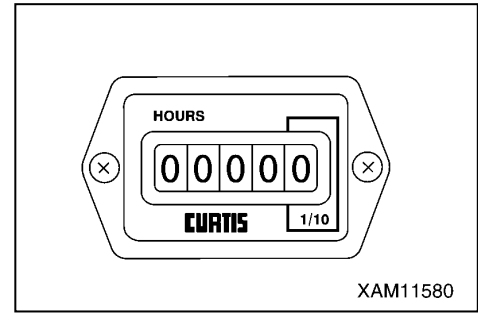
### 1. 2. 3 各メータ・ランプ類の説明

#### [1] アワーメータ

機械の通算稼働時間を表示します。

メインスタータスイッチが「ON」(入)位置にあっても、エンジンが停止していればメータの数字は進みません。

定期点検の間隔の基準にしてください。



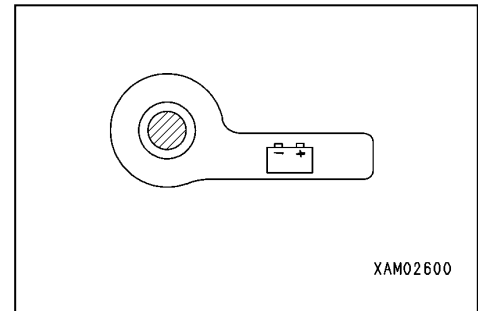
#### [2] バッテリチャージランプ

充電システムの異常を知らせます。

メインスタータスイッチを「ON」(入)にすると点灯し、エンジンを始動してエンジン回転の上昇とともに消灯すれば正常です。

運転中、点灯するときは充電システムが異常です。

すぐに運転を止めて、エンジンを点検してください。



#### [3] ヒューズ

### ⚠ 注意

ヒューズを点検、交換するときは、必ずメインスタータスイッチを「OFF」(切)位置にしてください。

### アドバイス

ヒューズは、電装品や配線を焼損から保護します。

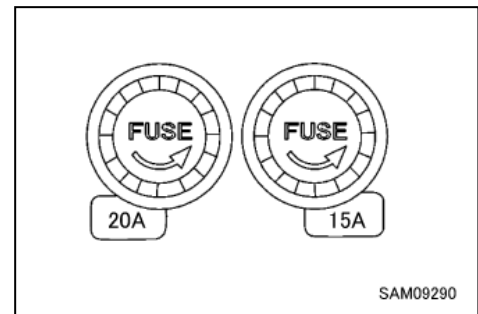
- ・ヒューズは、管ヒューズを使用しています。ヒューズが腐食して白い粉をふいていたら、必ず交換してください。
- ・ヒューズが溶断していた場合は、必ずその回路の原因を調べ、修理してから交換してください。
- ・ヒューズを交換する場合は、必ず同容量の管ヒューズと交換してください。

ヒューズの系統および容量は、つぎのようになっています。

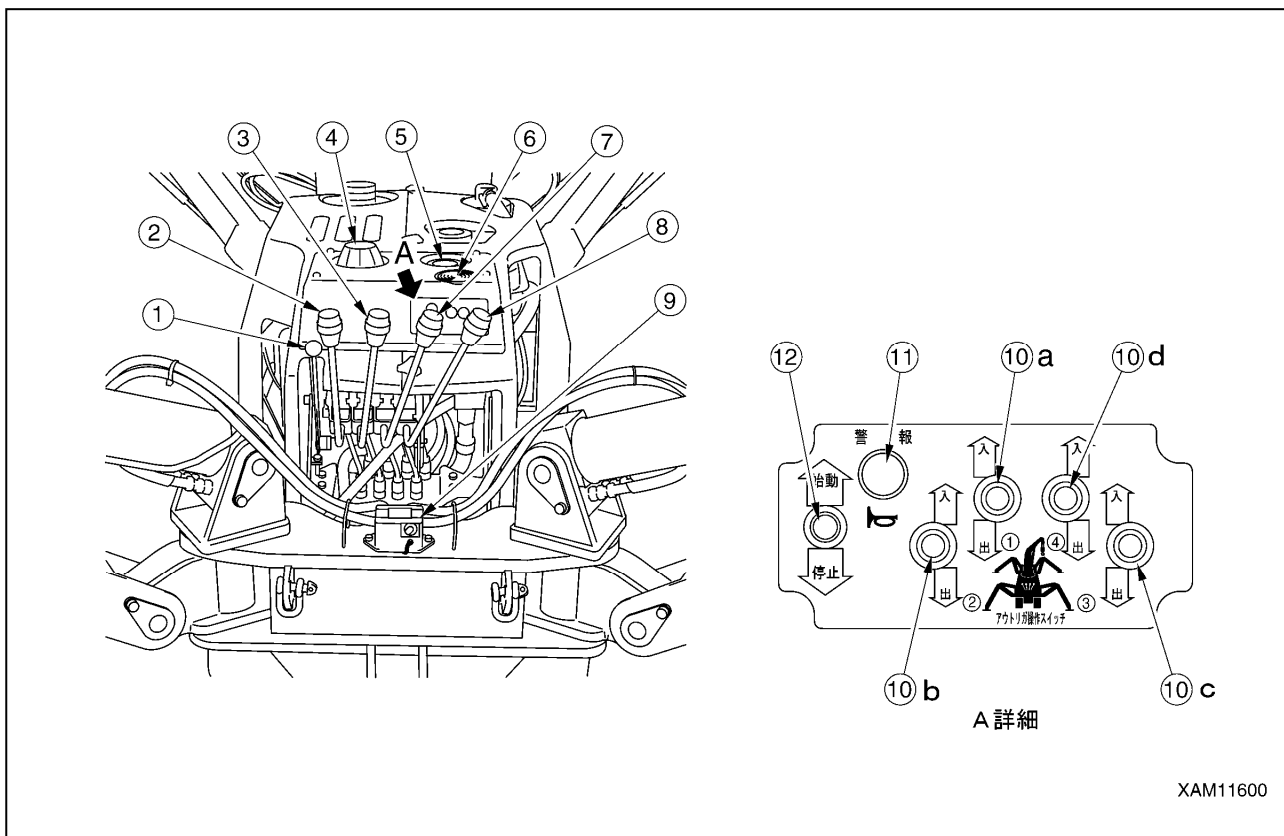
- ・ヒューズ(20A)：傾斜警報、バッテリー充電用
- ・ヒューズ(15A)：ライト、ホーン、クレーン制御用

ヒューズの点検・交換は、つぎの手順で行ってください。

1. 操作盤上のヒューズホルダを左方向(反時計回り)に回し、取り外してください。
2. 取り外したホルダ内のヒューズの点検・交換をしてください。
3. 新品または点検後のヒューズをホルダ内に入れ、右方向(時計回り)に回し、取り付けてください。



### 1.3 クレーン操作部各部の名称



- |                 |                  |
|-----------------|------------------|
| ① アクセルレバー       | ⑩ アウトリガ操作スイッチ    |
| ② 旋回レバー         | (a) アウトリガ①操作スイッチ |
| ③ ブーム伸縮レバー      | (b) アウトリガ②操作スイッチ |
| ④ アウトリガモード表示ランプ | (c) アウトリガ③操作スイッチ |
| ⑤ 荷重計           | (d) アウトリガ④操作スイッチ |
| ⑥ 水準器           | ⑪ ホーンスイッチ        |
| ⑦ ウインチレバー       | ⑫ 補助スタータスイッチ     |
| ⑧ ブーム起伏レバー      |                  |
| ⑨ 過巻警報ブザー       |                  |

### 1.3.1 各操作レバーの説明

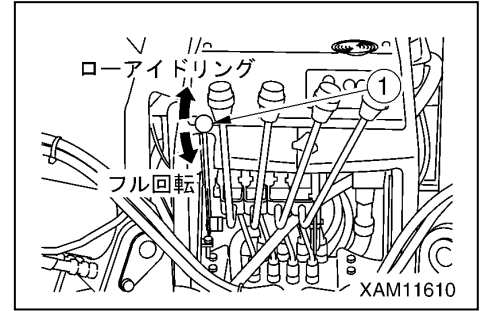
#### [1] アクセルレバー①

エンジンの回転数や出力の調整を行うときに使用します。

- ・ローアイドルリング：レバーを前方に押してください。
- ・フル回転：レバーを手前に引いてください。

#### 補足説明

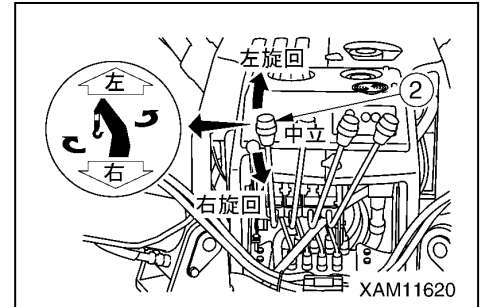
- ・作業に必要なエンジン回転数の位置で、レバーから手を離してください。レバーはその位置で止まります。
- ・アクセルレバーは、走行操作部側にも装備されています。



#### [2] 旋回レバー②

クレーンのブーム・ポストを旋回させるときに使用します。

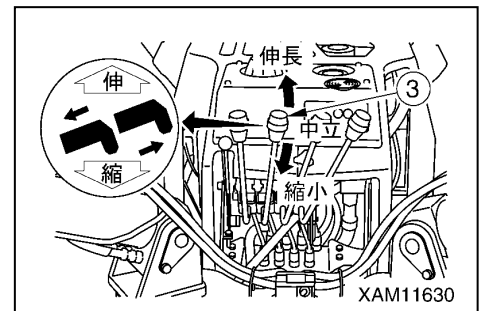
- ・左旋回：レバーを前方(左)に押してください。
- ・中立：レバーから手を離してください。  
レバーは「中立」位置に戻り、旋回が停止します。
- ・右旋回：レバーを手前(右)に引いてください。



#### [3] ブーム伸縮レバー③

クレーンのブームを伸縮させるときに使用します。

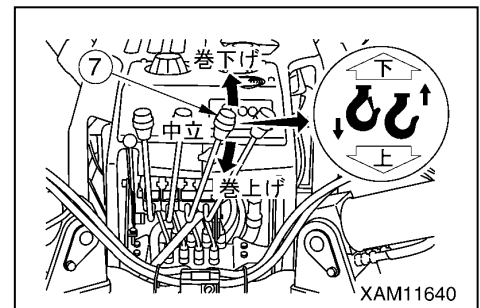
- ・伸長：レバーを前方(伸)に押してください。
- ・中立：レバーから手を離してください。  
レバーは「中立」位置に戻り、ブームの伸縮が停止します。
- ・縮小：レバーを手前(縮)に引いてください。



#### [4] ウインチレバー⑦

クレーンのフックブロックを上下させるときに使用します。

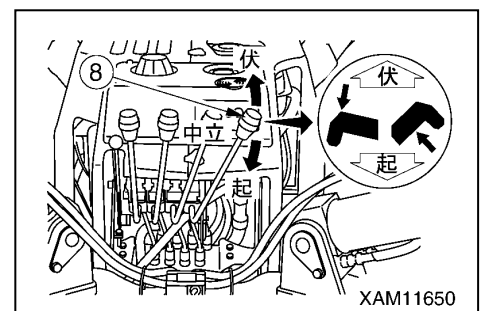
- ・巻下げ：レバーを前方(下)に押してください。
- ・中立：レバーから手を離してください。  
レバーは「中立」位置に戻って自動的にブレーキが効き、フックブロックの巻上げ、巻下げが停止します。
- ・巻上げ：レバーを手前(上)に引いてください。



#### [5] ブーム起伏レバー⑧

クレーンのブームを起伏させるときに使用します。

- ・伏：レバーを前方(伏)に押してください。
- ・中立：レバーから手を離してください。  
レバーは「中立」位置に戻り、ブームの起伏が停止します。
- ・起：レバーを手前(起)に引いてください。



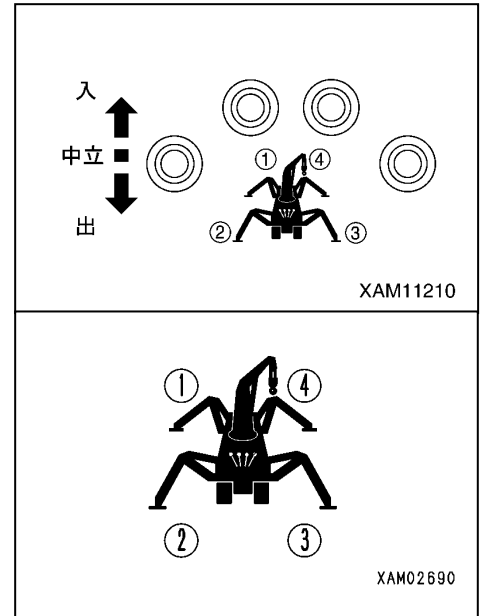
### 1.3.2 各スイッチの説明

#### [1] アウトリガ操作スイッチ

アウトリガの設置、格納操作をするときに使用します。

アウトリガは4基(①～④)あり、それぞれのアウトリガを単独または同時に操作できます。

- ・ 入 : スイッチを上方に倒してください。  
アウトリガシリンダが縮小し、アウトリガが格納できます。
- ・ 中立 : スイッチから指を離してください。  
スイッチは「中立」位置に戻り、アウトリガシリンダの伸縮が停止します。
- ・ 出 : スイッチを下方に倒してください。  
アウトリガシリンダが伸長し、アウトリガが設置できます。



#### 補足説明

アウトリガ操作スイッチを操作中は、アウトリガモード表示ランプが点滅し、警報ブザーが断続音で鳴ります。

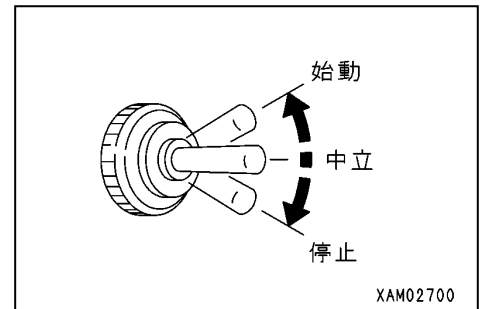
#### [2] 補助スタータスイッチ

#### アドバイス

補助スタータスイッチは、走行操作部のメインスタータスイッチが「ON」(入)位置にあるときに機能します。補助スタータスイッチを使用してエンジンを始動するときは、メインスタータスイッチを「ON」(入)位置にしてください。

クレーン操作およびアウトリガ操作中に、エンジンの始動および停止操作をするときに使用します。

- ・ 始動 : スイッチを上方に倒してください。エンジンが始動します。  
エンジンが始動したらスイッチから指を離してください。
- ・ 中立 : スイッチから指を離してください。  
スイッチは「中立」位置に戻ります。
- ・ 停止 : スイッチを下方に倒してください。エンジンが停止します。  
エンジンが停止するまでスイッチから指を離さないでください。



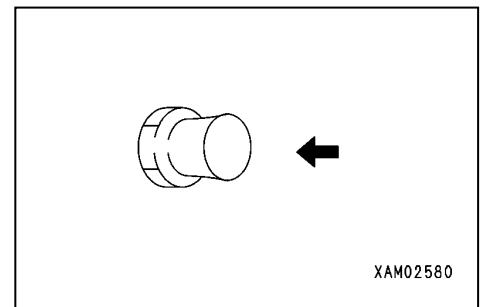
#### [3] ホーンスイッチ

ホーンを鳴らすときに使用します。

- ・ ホーン鳴動 : スイッチを押してください。

#### 補足説明

- ・ ホーンは、スイッチから指を離すと鳴り止みます。
- ・ ホーンスイッチは、走行操作部側にも装備されています。





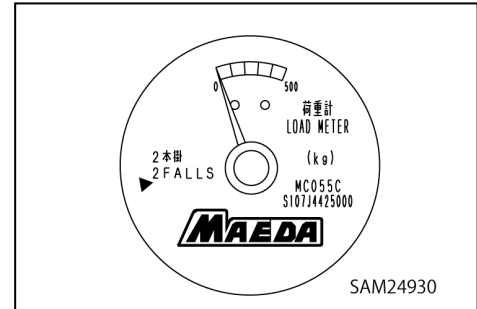
### 1.3.3 各メータ・ランプ類の説明

#### [1] 荷重計

#### 警告

- ・荷重計は、ウインチが巻き上げる荷の質量(重量)を表示します。  
クレーンの定格荷重を超えた荷を巻き上げると、転倒や破損の原因になります。クレーン作業中は、常に荷重計の指針が安全な範囲にあることを確認しながら、作業を行ってください。
- ・荷重計が故障すると、安全なクレーン作業に支障をきたします。  
荷重計は、常に正常な状態であることを保持し、必ず1ヶ月ごとに定期自主検査を行ってください。

ウインチが巻き上げる荷の質量(重量)を表示します。  
荷重計の目盛りを読み取ってください。  
本機械のワイヤー掛数は「2本掛」となっています。

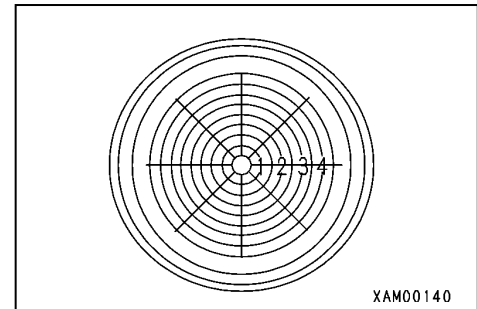


#### [2] 水準器

#### 警告

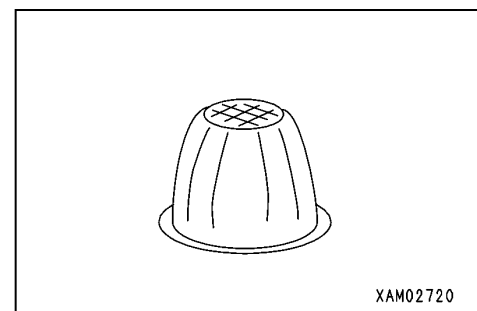
アウトリガを設置するときは、水準器を見ながら機体が水平状態になるように調整してください。  
機体が傾いた状態でクレーン作業をすると、転倒の原因になります。

機体の傾斜状態を表示します。  
気泡の位置によって機体の傾きと方向が分かります。  
アウトリガを設置するときに、機体が水平にあるか確認するときに使用します。



#### [3] アウトリガモード表示ランプ

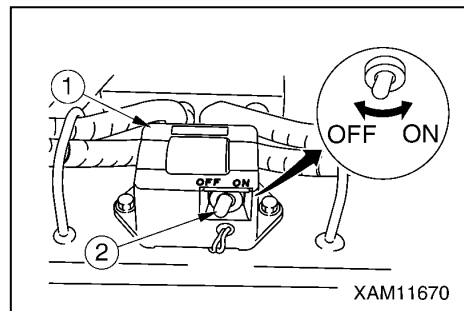
アウトリガが操作中であることを知らせます。  
アウトリガ操作スイッチを「出」または「入」側に操作すると点滅し、警報ブザーが断続音で鳴ります。  
また、ラジコン操作で「アウトリガモード」に切り換えた場合は、スイッチを操作していなくても、アウトリガモード表示ランプは点滅し、警報ブザーが断続音で鳴ります。



## 1.4 巻過警報装置

### 警告

作業開始前点検やクレーン作業をする前には、必ず巻過警報ブザー①にあるスイッチ②を「ON」(入)位置にしてください。  
スイッチ②が「OFF」(切)位置にあると巻過警報ブザー①が鳴動せず、吊り荷がクレーン各部に衝突して損傷するだけでなく、荷が落下して大きな事故の原因になります。

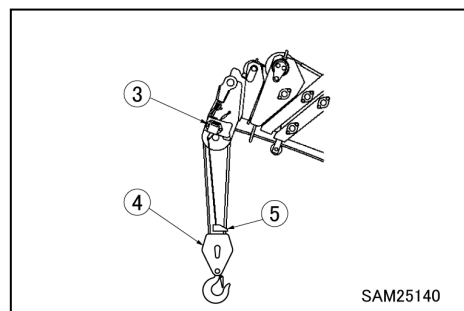


### アドバイス

機械を走行させると、ウエイトがバウンドして巻過警報ブザーが鳴ることがあります。機械を「走行姿勢」にしたときは、巻過警報ブザー①のスイッチ②を「OFF」(切)位置にしてください。

巻過警報装置③は、フックブロック④がブーム先端に近づいてウエイト⑤を押し上げると、クレーン操作部の警報ブザー①を鳴らして巻き過ぎを警報します。

警報ブザー①が鳴ったときは、すぐにウインチレバーおよびブーム伸縮レバー、ブーム起伏レバーを「中立」にして作動を停止し、ウインチレバーを「巻下げ」に操作してください。



## 1.5 マシナリカバー

### 警告

- ・ マシナリカバーの取り外し前には、必ずエンジンを停止し、キースイッチを抜いておいてください。
- ・ マシナリカバーの取り外しは、作業終了直後等のエンジンが熱い状態では行わないでください。

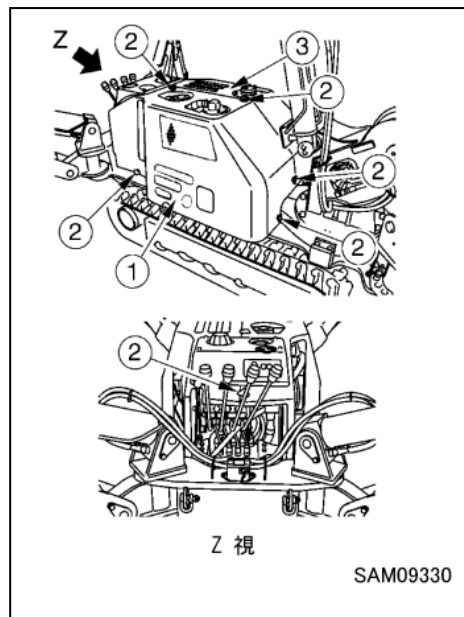
#### [1] マシナリカバーの取り外し

マシナリカバー内の点検整備を行うときは、つぎの手順でマシナリカバーを取り外してください。

1. 左側マシナリカバー①の固定ボルト②(6本)を外してください。

#### 補足説明

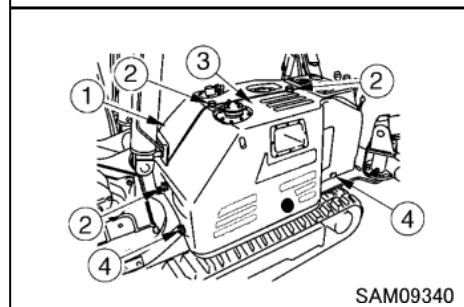
固定ボルト②は、上面に3本、後面に2本、側面下部に1本使用しています。



2. 右側マシナリカバー③の固定ボルト④(2本)を外してください。

#### 補足説明

固定ボルト④は、後面下部に1本、側面下部に1本使用しています。



3. 左側マシナリカバー①を取り外してください。
4. 右側マシナリカバー③を取り外してください。

#### [2] マシナリカバーの取り付け

マシナリカバー内の点検整備が完了したら、取り外しと逆の手順でマシナリカバーを取り付けてください。

## 2. 運転操作

### 2.1 エンジン始動前の点検

#### 2.1.1 見回り点検

#### 警告

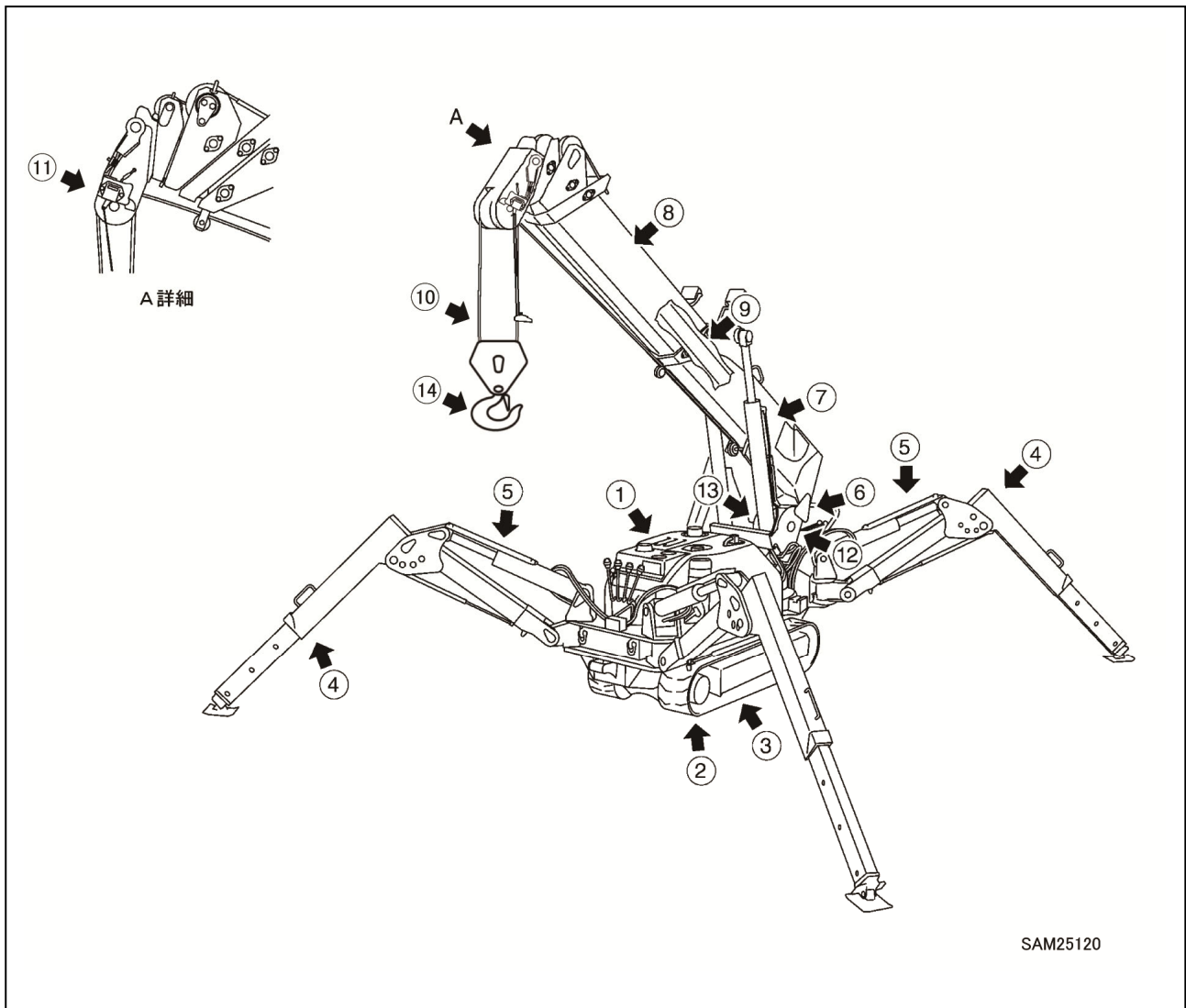
- ・本機械は、ガソリンエンジンが搭載されています。  
エンジンの周辺から燃料の臭いがしたら、燃料が漏れている可能性があります。燃料ホースの亀裂や燃料ホースの接続部を十分点検してください。
- ・エンジンやマフラなどエンジン高温部周辺やバッテリー周りへの可燃物の堆積や油漏れは、機械の火災の原因となります。  
十分見回り点検し、異常があれば必ず修理するか、当社または当社販売サービス店にご相談してください。

エンジンを始動する前に、エンジン周辺部に燃料の臭いがしないか点検してください。

機械の周囲や下部を見渡してボルトの緩み、油漏れ、クレーン装置や油圧系統などを点検してください。

電気配線の緩み、遊びおよび高温になる部分のほこりのたまりを点検してください。

この項に示す内容は、1日の最初のエンジンを始動する前に行ってください。



#### (1) エンジン周りの点検

エンジンマフラなどエンジン高温部やバッテリー周りに、枯れ葉、紙屑、ほこり、油、グリースなどの可燃物の堆積、付着がないか点検し、堆積、付着していれば除去してください。

エンジンからの燃料漏れや油漏れがないか点検し、異常があればその箇所を修理してください。

また、スタータやオルタネータ、バッテリー周りなどの電気配線のたるみや接続部の緩み、焼けた跡がないか点検し、異常があればその箇所を修理してください。

#### (2) 走行体の油圧機器の点検(走行モータ、コントロールバルブ、作動油タンク、ホース、ジョイント)

配管連結部の緩み、油漏れなどがないか点検し、異常があれば修理してください。

#### (3) 足回りの点検(ゴムクローラ、トラックローラ、スプロケット、アイドラ)

各部の破損、摩耗、ゴムクローラの緩みなどがないか点検し、異常があれば修理してください。

ボルトの緩みや脱落がないか点検し、緩みがあれば締め直してください。

★ゴムクローラについては、「操作編 3. ゴムクローラの取り扱い」の項を参照してください。

#### (4) アウトリガの点検

各部の亀裂、曲がり、損傷、支持ピンの摩耗などがないか点検し、異常があれば修理してください。

#### (5) アウトリガシリンダの点検

配管連結部の緩み、油漏れ、支持ピンの摩耗、損傷などがないか点検し、異常があれば修理してください。

#### (6) ポストの点検

各部の亀裂、曲がり、損傷およびポスト、旋回輪取付けボルトの緩み、旋回装置の減速機取付けボルトおよび配管連結部の緩み、油漏れなどがないか点検し、異常があれば修理してください。

#### (7) ブーム起伏シリンダの点検

配管連結部の緩み、油漏れ、支持ピンの摩耗、損傷などがないか点検し、異常があれば修理してください。

#### (8) ブームの点検

各部の亀裂、曲がり、損傷、支持ピンの摩耗などがないか点検し、異常があれば修理してください。

支持ピン抜け止めプレート部ボルトの緩みがないか点検し、緩みがあれば締め直してください。

#### (9) ブーム伸縮シリンダの点検

配管連結部の緩み、油漏れなどがないか点検し、異常があれば修理してください。

#### (10) ワイヤロープの点検

損傷、変形、摩耗、ねじれ、キンク、腐食などがないか点検し、異常があれば交換してください。

★ワイヤロープについては、「操作編 4. ワイヤロープの取り扱い」の項を参照してください。

#### (11) 巻過警報装置の点検

巻過ウエイト用ワイヤロープに損傷などがないか点検し、異常があれば交換してください。

#### (12) ウインチモータの点検

配管連結部の緩み、油漏れ、取付け部の緩みなどがないか点検し、異常があれば修理してください。

#### (13) ウインチドラムの点検

ドラム各部に亀裂、曲がり、損傷などがないか点検し、異常があれば修理してください。

巻上げ用ワイヤロープに乱巻きなどがないか点検し、異常があれば修理してください。

#### (14) フックブロックの点検

フック各部やシーブに亀裂、曲がり、損傷などがないか点検し、異常があれば修理してください。

フック部やシーブの回転具合を点検し、異常があれば修理してください。

## 2. 1. 2 作業開始前点検

この項に示す内容は、1日の最初のエンジンを始動する前に行ってください。

### [1] エンジンオイルパンの油量点検・補給

#### ⚠ 注意

油量点検・補給後は、オイルレベルゲージを確実に締め付けてください。運転中にオイルレベルゲージが脱落し、高温になったオイルが噴き出してやけどする恐れがあります。

#### アドバイス

- ・使用するオイルは、「点検整備編 5.1 気温による潤滑油脂の使用法」の項を参照してください。指定以外のオイルを使用すると、エンジンの寿命を縮める恐れがあります。必ず指定のオイルを補給してください。
- ・エンジン油量は、適正な油量に保ってください。  
オイルを入れ過ぎると、オイルの消費が多くなったり、油温が上がりやすくなり、オイルが早期に劣化します。オイルが少な過ぎると、エンジンが焼き付く恐れがあります。
- ・オイルを補給するときは、給油口からゴミなどが入らないように注意してください。

1. 機械を水平な場所に止めてください。
2. オイルレベルゲージ③を引き抜き、ウエスでオイルを拭き取ってください。
3. オイルレベルゲージ③を給油口に差し込み、引き抜いてください。

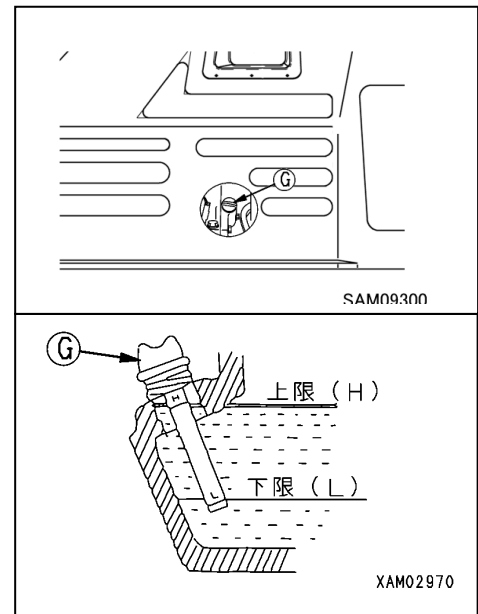
#### 補足説明

オイルレベルゲージ③は、ねじ込まないでください。  
オイルが実際より多く見えてしまいます。

4. オイルレベルゲージ③の刻印「H」と「L」の範囲にオイルがあれば適正です。
5. オイルが「L」までないときは、給油口からエンジンオイルを補給してください。

#### 補足説明

エンジンオイルは、給油口の口元まで補給してください。



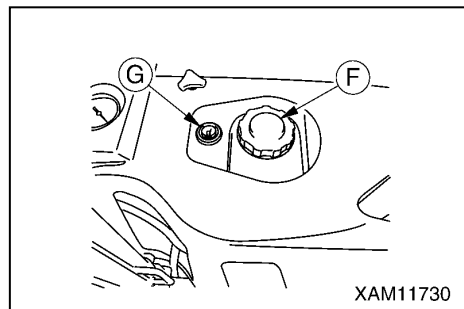
6. オイルの補給後は、オイルレベルゲージ③を確実に取り付けてください。
7. 点検カバー①を閉じ、キー②を右方向に回してください。  
点検カバー①を軽く引いてロックされたことを確認し、キー②を抜き取ってください。

## [2] 燃料量の点検・補給

### ⚠ 危険

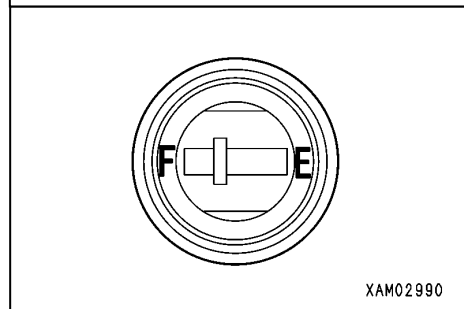
- ・ 燃料はガソリン(オクタン価：89～92)を使用しています。タバコの火等、火気には十分注意してください。
- ・ タバコの火等、火気には十分注意してください。
- ・ 燃料を補給するときは、必ずエンジンを停止してください。エンジンを運転したまま燃料を補給すると、こぼれた燃料が高温になったマフラなどから引火する恐れがあります。
- ・ 燃料の入れ過ぎは、こぼれて危険です。規定の上限レベルよりやや少なくしてください。  
燃料がこぼれたら必ずきれいに拭き取ってください。
- ・ 燃料を補給するときは、給油口からゴミなどが入らないように注意してください。
- ・ 燃料の補給後は、タンクキャップを確実に閉めてください。

1. 燃料タンク上面の燃料レベルゲージ④を見て、燃料が満タン(「F」付近)になっているか点検してください。
2. 燃料が不足していたら、燃料タンク上面のタンクキャップ⑤を外し、燃料レベルゲージ④を見ながら給油口から燃料を補給してください。
3. 燃料の補給後は、タンクキャップ⑤を回して確実に閉めてください。



### 補足説明

一日の作業終了後、燃料タンクを満タンにしておいてください。



### [3] 燃料フィルタポットの点検・洗浄

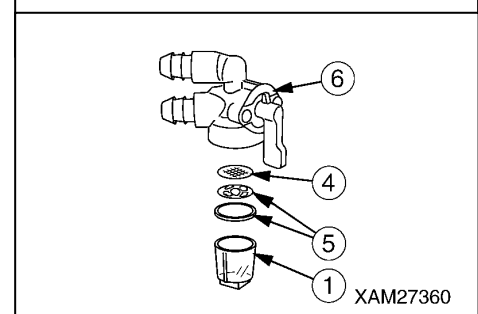
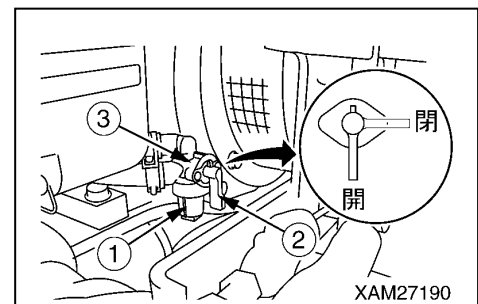
#### 警告

- ・燃料フィルタポット内にはガソリンが入っています。  
フィルタポットを洗浄するときは、タバコの火等、火気には十分注意してください。
- ・フィルタポットを取り外すとき、燃料がこぼれたら必ずきれいに拭き取ってください。

#### アドバイス

フィルタポット内に水やゴミが溜まっていると、エンジン不調の原因になります。  
フィルタポット内を点検し、水やゴミが溜まっていたら洗浄してください。

1. 機械を水平な場所に止めてください。
2. 「操作編 1.5 マシナリカバー」の項を参照し、マシナリカバーを取り外してください。
3. 燃料フィルタポット①を点検し、ポット内に水やゴミが溜まっていないか確認してください。
4. ポット①内に水やゴミなどが溜まっていたら、つぎの手順でポット内を洗浄してください。
  - (1) ヘッド③のレバー②を水平位置(閉)に回し、燃料を止めてください。
  - (2) ヘッド③部からポット①を取り外してください。
  - (3) ポット①内の燃料および水を捨ててください。
  - (4) ポット①内からフィルタネット④を取り出し、付着しているゴミなどを取り除いてください。
  - (5) ポット①内にフィルタネット④を入れ、パッキン⑤をセットしてヘッド③部にポット①を取り付けてください。
  - (6) ヘッド③部のレバー②を垂直位置(開)に回し、燃料回路を開いてください。



#### 補足説明

ポット①は、ヘッド③部にリテーナリング⑥で取り付けられています。  
ポット①を取り外すときは、リテーナリング⑥を左方向に回してください。ポット①を取り付けるときは、リテーナリング⑥を右方向に回してください。

5. 「操作編 1.5 マシナリカバー」の項を参照し、マシナリカバーを取り付けてください。



#### [4] 作動油タンク内油量の点検・補給

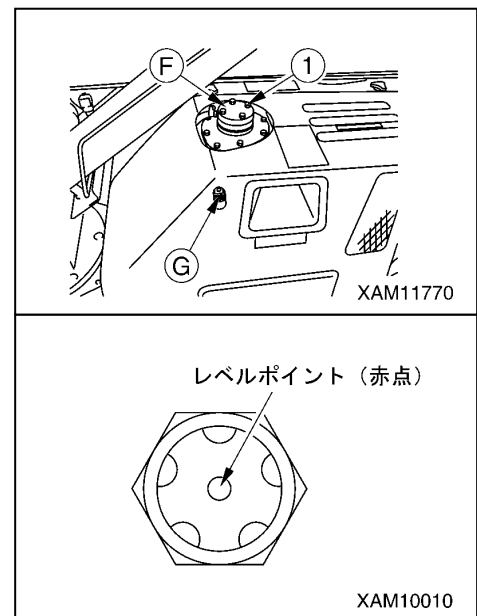
### 警告

- ・作動油タンクの給油口キャップを外すと、オイルが噴き出すことがあります。給油口キャップの取付けボルトを緩めた後、給油口キャップを少し持ち上げ、内圧を逃がしてから取付けボルトを外し、給油口キャップを取り外してください。
- ・オイルの補給後は、給油口キャップの取付けボルトを確実に締め付けてください。運転中に取付けボルトが緩んで給油口キャップが脱落し、高温になったオイルが噴き出してやけどする恐れがあります。

### アドバイス

- ・使用するオイルは、「点検整備編 5.1 気温による潤滑油脂の使用方法」の項を参照してください。
- ・油量点検を行うときは、必ず機械を走行姿勢にしてください。作業姿勢で油量点検すると、各シリンダ内のオイルがタンクに戻っていないため、オイルを入れ過ぎてしまいます。
- ・オイルは、レベルゲージのレベルポイント(赤点)より上まで入れないでください。オイルを入れ過ぎると、走行時やクレーン作業時にエアブリーザからオイルが噴き出すことがあります。
- ・オイルを補給するときは、給油口からゴミなどが入らないように注意してください。

1. マシナリカバー左側面部のオイルレベルゲージ③を見て、オイルがレベルポイント(赤点)まであるか点検してください。
2. オイルが不足していたら、つぎのようにして作動油タンク上面の給油口④から作動油を補給してください。
  - (1) 作動油タンク上面の取付けボルト①(4本)を外して給油口キャップ④を取り外してください。
  - (2) オイルレベルゲージ③を見ながら、給油口④から作動油を補給してください。
  - (3) オイルの補給後は、給油口キャップ④をセットし、取付けボルト①(4本)を確実に締め付けてください。



## [5] 旋回減速機ケース内油量の点検・補給

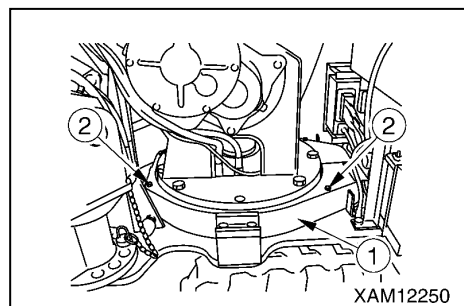
### 警告

オイルの補給後は、給油プラグを確実に締め付けてください。運転中に給油プラグが脱落し、高温になったオイルが噴出してやけどする恐れがあります。

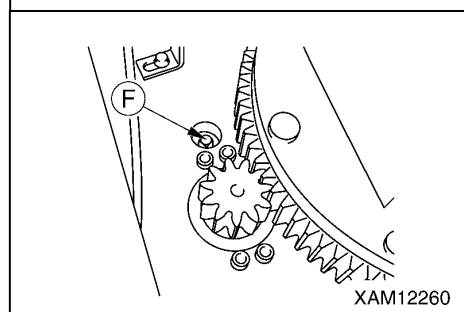
### アドバイス

- ・使用するオイルは、「点検整備編 5.1 気温による潤滑油脂の使用方法」の項を参照してください。
- ・オイルの補給後は、給油プラグのねじ部にシールテープ等を使用して油漏れ止めをし、確実に締め付けてください。

1. 機械を水平な場所に止めてください。
2. 「操作編 1.5 マシナリカバー」の項を参照して、マシナリカバーを取り外してください。
3. 取付けボルト②(2本)を外し、旋回ギヤカバー①を取り外してください。



4. 旋回減速機ケースの給油プラグⒻを外し、プラグ穴からギヤオイルをギヤケースの中心の高さまで入っているか点検してください。
5. オイルが不足していたら、給油プラグⒻのプラグ穴からギヤオイルを注入してください。



### 補足説明

ギヤケース中心までの高さは、プラグ穴の口元から50mmです。50mm (±5 mm) が適正な油量です。測定・補給をする時に、ごみ等が入らないよう注意してください。

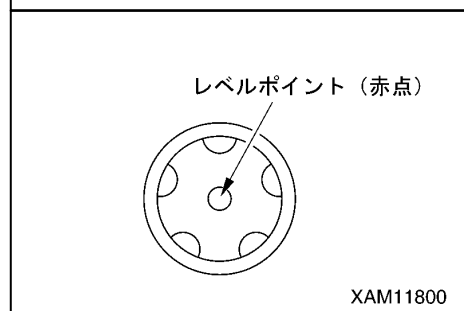
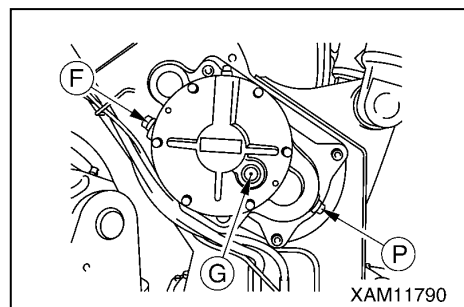
6. オイルの点検・補給後は、給油プラグⒻを確実に締め付けてください。
7. 旋回ギヤカバー①を元の位置に取り付け、取付けボルト②(2本)を締め付けてください。
8. 「操作編 1.5 マシナリカバー」の項を参照して、マシナリカバーを取り付けてください。

## [6] ウインチ減速機ケース内油量の点検・補給

### アドバイス

- ・使用するオイルは、「点検整備編 5.1 気温による潤滑油脂の使用法」の項を参照してください。
- ・オイルの点検・補給後は、油量点検プラグおよび給油プラグのねじ部にシールテープ等を使用して油漏れ止めをし、確実に締め付けてください。

1. ウインチ減速機ケース面のオイルレベルゲージ③を見て、オイルがレベルポイント(赤点)まであるか点検してください。
2. オイルが不足していたら、ウインチ減速機ケース側面の給油プラグ④を外してください。
3. オイルレベルゲージ③を見ながら、プラグ穴からレベルポイント(赤点)までギヤオイルを注入してください。
4. オイルの補給後は、給油プラグ④を確実に締め付けてください。

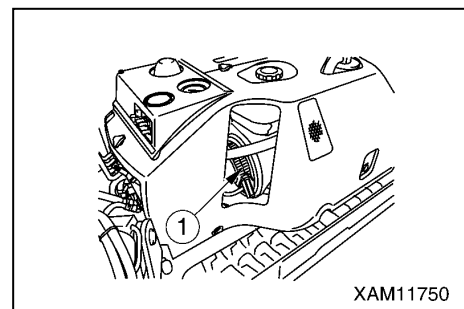


## [7] リコイルスタータの点検・清掃

### アドバイス

リコイルスタータの網目が目詰まりすると、エンジンがオーバーヒートする原因になり、エンジンの寿命を縮める恐れがあります。必ずリコイルスタータの網目を点検し、清掃してください。

マシナリカバーの点検窓からリコイルスタータの網目①を点検し、網目①に紙屑やわら屑、枯れ葉などが堆積していないか確認してください。それらが堆積していれば、取り除いてください。

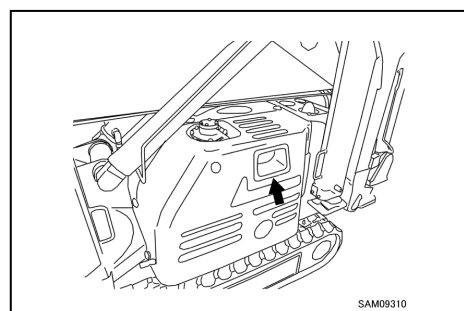


## [8] エンジン排気口の点検・清掃

### 警告

エンジン排気口に紙屑やわら屑、枯れ葉などが堆積していると、火災の原因になります。必ずエンジン排気口を点検し、清掃してください。

エンジン排気口を点検し、排気口の中に紙屑やわら屑、枯れ葉などが堆積していないか確認してください。それらが堆積していれば、取り除いてください。



## [9] ゴムクローラの張り点検・調整

### アドバイス

- ・ゴムクローラの張り点検・調整を行うときは、アウトリガを設置して、ゴムクローラを地上から50mm程度浮かしてください。
  - ・ゴムクローラの張り方は、中央部のトラックローラ踏面とゴムクローラの肩部とのスキマが5～10mmになるのが標準です。
  - ・グリースを圧入しても張りが緩い場合は、ゴムクローラまたは張り調整用シリンダのシールを交換する必要があります。
- ゴムクローラの交換、修理、継続の判定は、当社または当社販売サービス店にご相談してください。

ゴムクローラは、作業条件や土質によって摩耗状態が異なりますので、常に摩耗状態および張り具合を点検してください。

特に新車時や新品装着時は、張り量を規定値に調整した後、5～30時間程度走行を繰り返すと、「初期緩み」が発生します。

「初期緩み」の期間が過ぎるまでは、こまめに張り調整を行ってください。「ゴムクローラ張り不足に起因するゴムクローラ外れ」が防止できます。

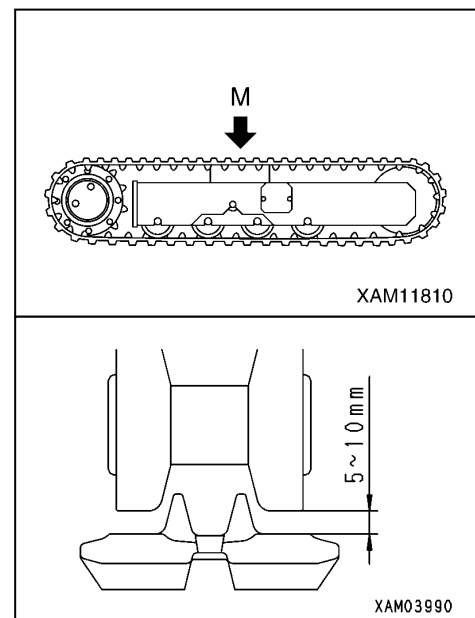
#### 【張り点検】

1. ゴムクローラの継目部(M印)が車軸間中心上側になるように、左右のクローラを走行操作してください。
2. 「操作編 2.12 アウトリガの設置操作」の項を参照してアウトリガを設置し、足回りを地上から50mm程度浮かしてください。
3. 中央部のトラックローラ踏面とゴムクローラの肩部とのスキマを測定してください。

#### 補足説明

スキマが5～10mmあれば標準の張りです。

4. 標準の張りでないときは、つぎのページの「張り調整」の項を参照して、調整してください。



## 〔張り調整〕

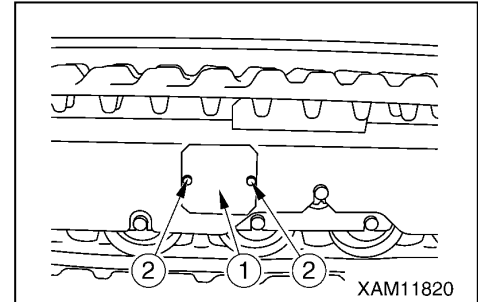
ゴムクローラの「張り点検」の結果、ゴムクローラの張りが標準の張りより緩んでいたときは、つぎのように調整してください。

ゴムクローラが緩んだ状態(ゴムクローラの張りが15mm以上)で作業すると、脱輪や芯金部の早期摩耗原因になります。

### ・張りが緩い場合(張りを強くする)

・グリースガン(ポンプ)を用意してください。

1. 取付けボルト②(2本)を外し、点検カバー①を取り外してください。



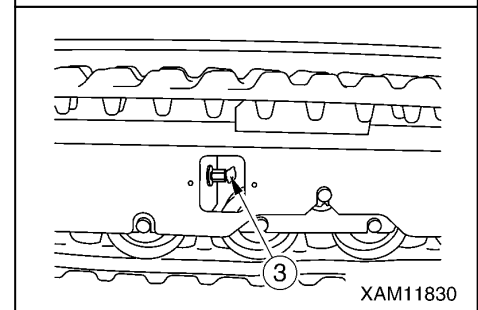
2. グリースバルブ③からグリースガンによってグリースを圧入してください。

3. 正しい張り状態になっていることを確認するため、つぎの作業してください。

(1) 「操作編 2.22 アウトリガの格納操作」の項を参照してアウトリガを格納し、機械を地上に降ろしてください。

(2) 機械を前後進させてください。

(3) 「操作編 2.12 アウトリガの設置操作」の項を参照してアウトリガを設置し、再び足回りを地上から50mm程度浮かしてください。



4. 再度、ゴムクローラの「張り点検」を行ってください。

適正な張りになっていなければ、もう1度調整してください。

5. 取付けボルト②(2本)を使用し、点検カバー①を取り付けてください。

6. 「操作編 2.22 アウトリガの格納操作」の項を参照してアウトリガを格納し、機械を地上に降ろしてください。

・張りが強い場合(張りを弱くする)

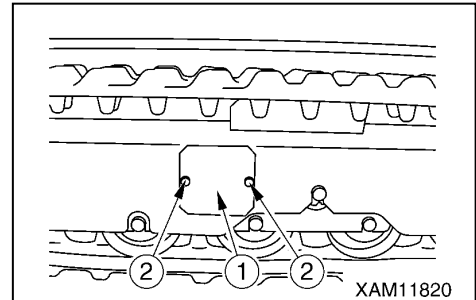
**警告**

ゴムクローラの張り調整装置の内部には、グリースが封入されています。グリースは、ゴムクローラの張力によって高圧になっています。

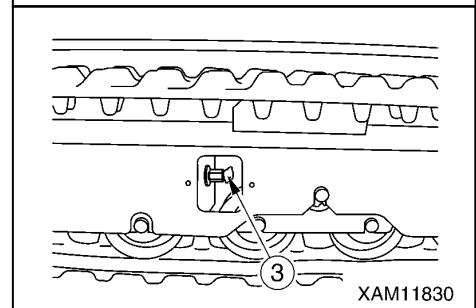
つぎの注意事項を守らないで調整を行うと、グリースバルブが飛び出して重大な事故を招く恐れがあります。

- ・張り調整用のグリースバルブは、1回転以上緩めてはいけません。グリースバルブが飛び出す危険があります。
- ・張り調整を行う場合は、グリースバルブの正面に身体を置かないようにし、危険を回避してください。

1. 取付けボルト②(2本)を外し、点検カバー①を取り外してください。



2. グリースバルブ③を少しずつ緩めて、グリースを出してください。
3. グリースバルブ③を緩めるときは、最大でも1回転までにしてください。
4. グリースの出が悪いときには、つぎの作業をして、グリースを出してください。



- (1) 「操作編 2.22 アウトリガの格納操作」の項を参照してアウトリガを格納し、機械を地上に降ろしてください。
- (2) 機械を前後進させてください。
- (3) 「操作編 2.12 アウトリガの設置操作」の項を参照してアウトリガを設置し、再び足回りを地上から50mm程度浮かしてください。

5. グリースバルブ③を締め込んでください。
6. ゴムクローラの「張り点検」を行ってください。  
適正な張りになっていなければ、もう1度調整してください。
7. 取付けボルト③(2本)を使用し、点検カバー①を取り付けてください。
8. 「操作編 2.22 アウトリガの格納操作」の項を参照してアウトリガを格納し、機械を地上に降ろしてください。

## [10] ゴムクローラの損傷、摩耗点検

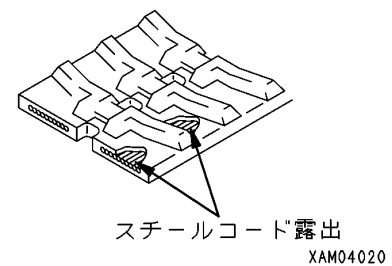
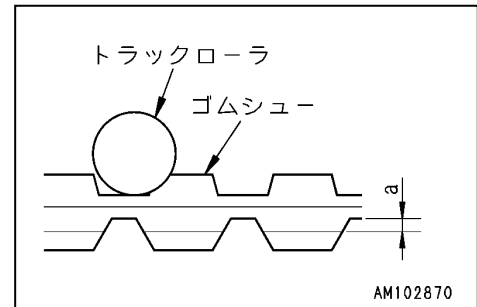
### アドバイス

ゴムクローラの交換、修理、継続の判定は、当社または当社販売サービス店にご相談してください。

つぎの状態になったら、ゴムクローラの補修または交換が必要となりますので、当社または当社販売サービス店に補修・交換をご依頼してください。

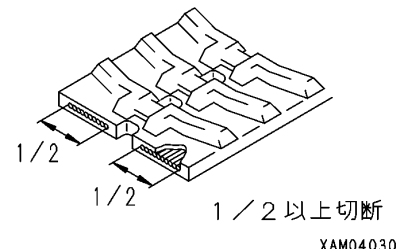
#### 〔ラグの高さ〕

- ・ラグの高さ $a$ が摩耗によって減ってくると、けん引力が低下します。ラグの高さ $a$ が5 mm以下になったら新品と交換してください。
- ・ラグが摩耗してゴムクローラ内部のスチールコードが2リンク以上にわたり露出した場合には、新品と交換してください。



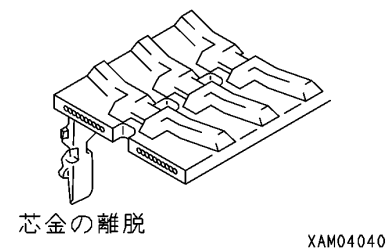
#### 〔スチールコードの切断〕

- ・片方のスチールコード層の半分以上が切断したものは、新品と交換してください。



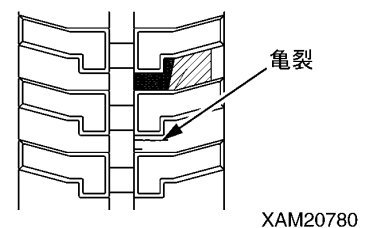
#### 〔芯金の離脱〕

- ・ゴムクローラの芯金が1箇所以上離脱したものは、新品と交換してください。



#### 〔亀裂〕

- ・ゴムクローララグ間に亀裂が発生したものは、速やかに新品と交換してください。



## [11] バッテリーの液面点検

### 警告

- ・バッテリーは、可燃性のガスを発生し、爆発の危険がありますので、火気を近づけてはいけません。
- ・バッテリー液は、危険物です。目や皮膚に付かないようにしてください。万一付いたときは、多量の水で洗い流し、医師の治療を受けてください。
- ・バッテリー液は、「最高液面線」を越えて補充しないでください。液漏れによる火災の原因となることがあります。

### アドバイス

- ・バッテリーの上面を清潔に保つため、湿った布で拭いてください。
- ・蒸留水を補給するときは、凍結防止のため、翌日の作業開始前に行ってください。

1. 機械を水平な場所に止めてください。
2. 右マシナリカバーの側面部の点検カバー①を開けてください。  
点検カバー①は、キー②を鍵穴に差し込んで左方向に回し、ロックが解除されてから手前に開いてください。
3. バッテリーケースの側面に、透けて見えるバッテリー液を確認してください。

#### 補足説明

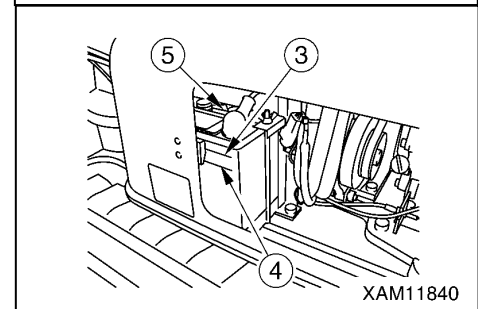
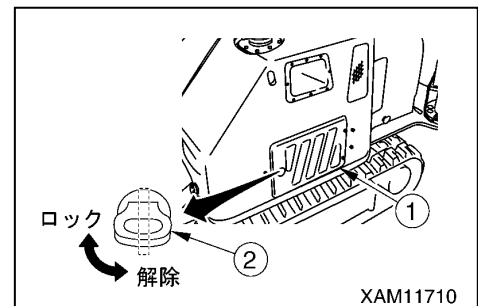
バッテリーケースが汚れていたら、きれいに拭いてください。  
バッテリー液が見えにくい場合は反対側から明かりを照らすと見えやすくなります。

4. バッテリー液の上端が最低液面線④と最高液面線③の間にあるか点検してください。
5. バッテリー液の上端が最低液面線④までなければ、バッテリーキャップ⑤(6個)をすべて外し、蒸留水を最高液面線③まで補充してください。

#### 補足説明

バッテリー液をこぼしたときは、希硫酸を入れてください。  
バッテリー液は最高液面線③より上までは入れないでください。

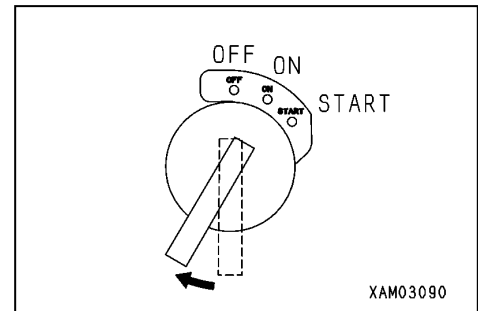
6. バッテリーキャップ⑤の通気口を点検し、詰まっていれば清掃し、キャップを確実に締めてください。
7. 点検カバー①を閉じ、キー②を右方向に回してください。  
点検カバー①を軽く引いてロックされたことを確認し、キー②を抜き取ってください。





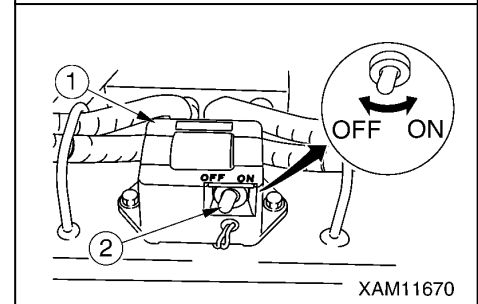
## [12] 巻過警報装置の点検

1. メインスタータスイッチにキーを差し込み、キーを「ON」(入)位置に回して、つぎの点検を行ってください。



2. 巻過警報装置の警報ブザー①のスイッチ②を「ON」位置にしたとき、警報ブザー①が鳴ることを確認してください。  
警報ブザー①が鳴り止まないときは、巻過警報装置の故障が考えられます。

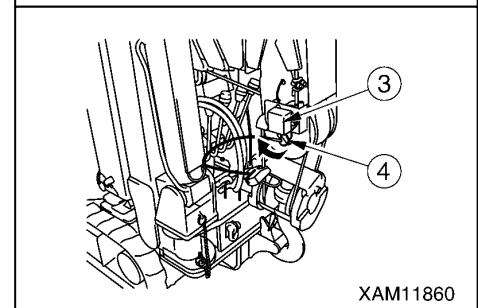
当社または当社販売サービス店に修理をご依頼してください。



3. 巻過警報装置③のレバー④を押し下げ、警報ブザーが鳴り止むことを確認してください。

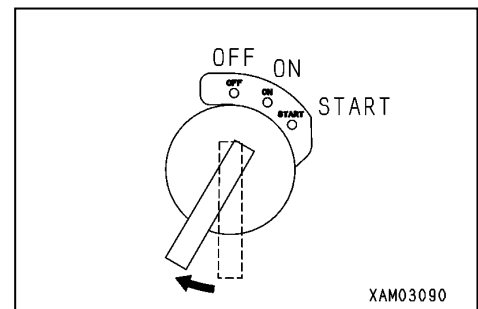
警報ブザーが鳴り止まないときは、巻過警報装置の故障が考えられます。

当社または当社販売サービス店に修理をご依頼してください。

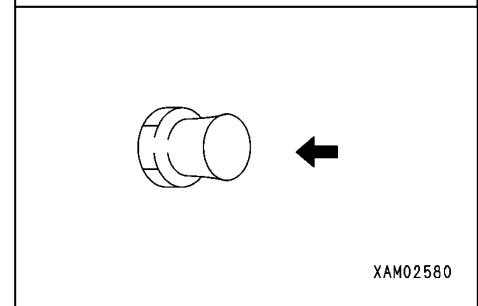


## [13] ホーンの点検

1. メインスタータスイッチにキーを差し込み、キーを「ON」(入)位置に回して、つぎの点検を行ってください。

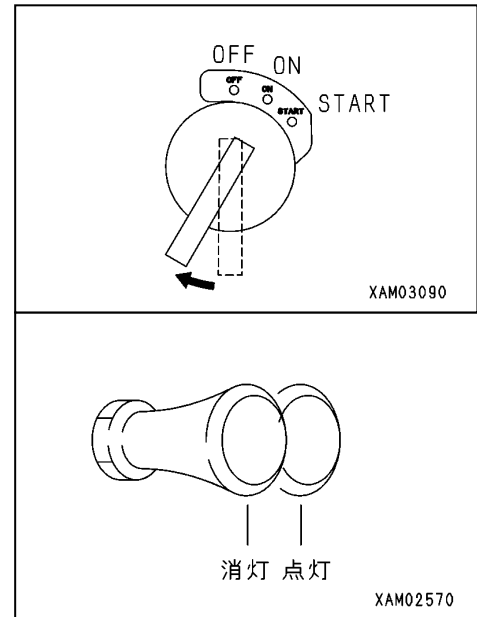


2. ホーンスイッチを押して、ホーンが鳴ることを確認してください。  
ホーンが鳴らないときは、ホーンの故障や断線が考えられます。  
当社または当社販売サービス店に修理をご依頼してください。



## [14] 前照灯の点検

1. メインスタータスイッチにキーを差し込み、キーを「ON」(入)位置に回して、つぎの点検を行ってください。



2. 前照灯スイッチを引いて、第1ブーム左右先端部の前照灯が点灯するか点検してください。  
点灯しないときは、球切れや断線が考えられますので、当社または当社販売サービス店に修理をご依頼してください。

## [15] 電気配線の点検

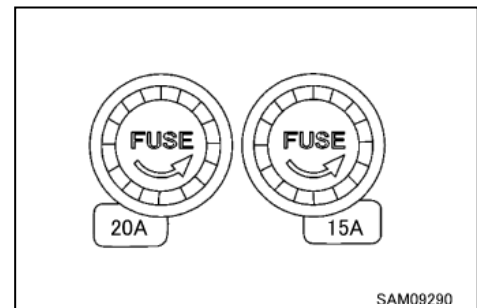
### k 警告

- ・ ヒューズ切れが多発したときや電気配線にショートした跡があるときは、必ず原因を調査し、修理してください。
- ・ バッテリー周りに枯れ葉、枯れ枝、枯れ草などの可燃物が堆積すると火災の原因になります。必ず点検し、除去してください。
- ・ バッテリーの上面を清潔に保ってください。バッテリーキャップの通気口を点検し、泥などで詰まっていれば、水洗いをして詰まりを除去してください。

走行操作盤部のヒューズホルダを外し、管ヒューズに損傷や溶断がないか点検してください。

電気配線に断線やショートの跡がないか、また、ターミナルの緩みがないか点検し、緩みがあれば増し締めしてください。特に「バッテリー」「スタータ」「オルタネータ」などの配線の点検を行ってください。また、バッテリー周りに可燃物の堆積がないか点検し、堆積していれば必ず除去してください。

ヒューズが溶断していた場合や電気配線に断線やショートの跡があった場合は、当社または当社販売サービス店に修理をご依頼してください。



## [16] ブーム、フレームの亀裂・変形・損傷の点検

ブームやフレームに亀裂や変形、損傷などが点検し、異常があれば修理してください。

## [17] ワイヤロープの変形・損傷・摩耗の点検

ロープ端の固定部、巻き取り状態、ロープ間の接触の点検をしてください。ウインチおよびブーム伸縮時のワイヤロープの点検・検査は、「操作編 4. ワイヤロープの取り扱い」の項を参照してください。

## [18] ブーム伸縮用ワイヤロープの点検・調整

### 警告

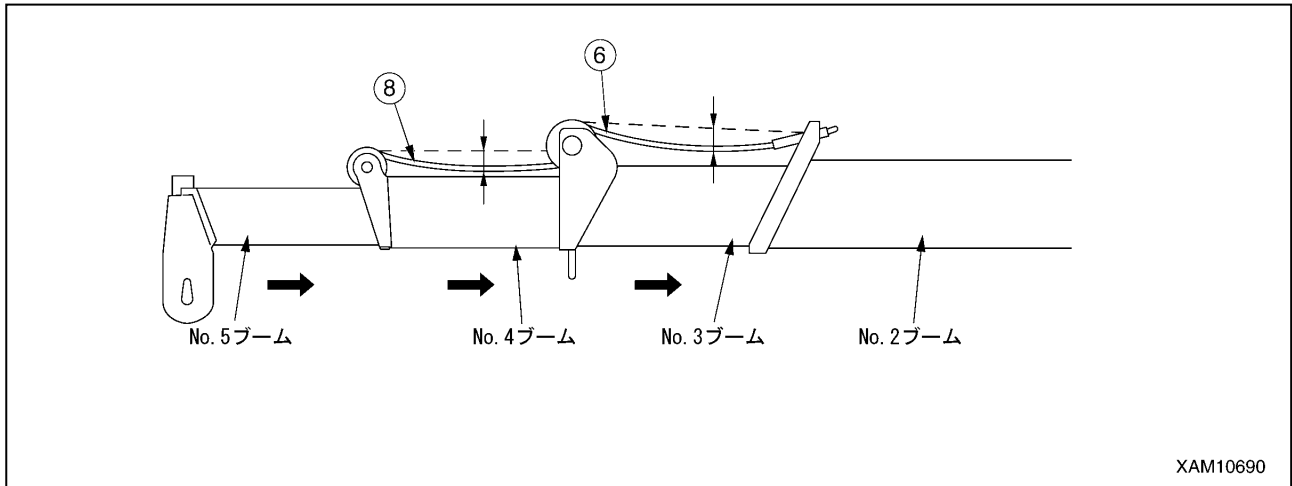
ワイヤロープの点検・調整作業を行うときは、必ず厚手の作業用革手袋を使用してください。

#### [ワイヤロープの点検]

ブーム引き出し用のワイヤロープが下図の状態になる場合は、調整してください。

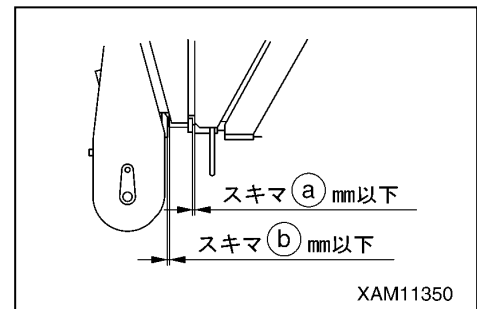
1. ブームを水平状態にしてブーム縮小作動中に引き出し用ワイヤロープ⑥⑧の中央部が垂れ下がっているか、点検してください。

垂れ下がっている場合は、ワイヤロープの調整の項を参照して調整してください。



2. ブームを水平状態にして、全縮小時にNo. 3、No. 4ブーム間のスキマ(右図のスキマa)、No. 4、No. 5ブーム間のスキマ(右図のスキマb)が5mm以上あるか、点検してください。

スキマが5mm以上ある場合は、「ワイヤロープの調整」の項を参照して調整してください。



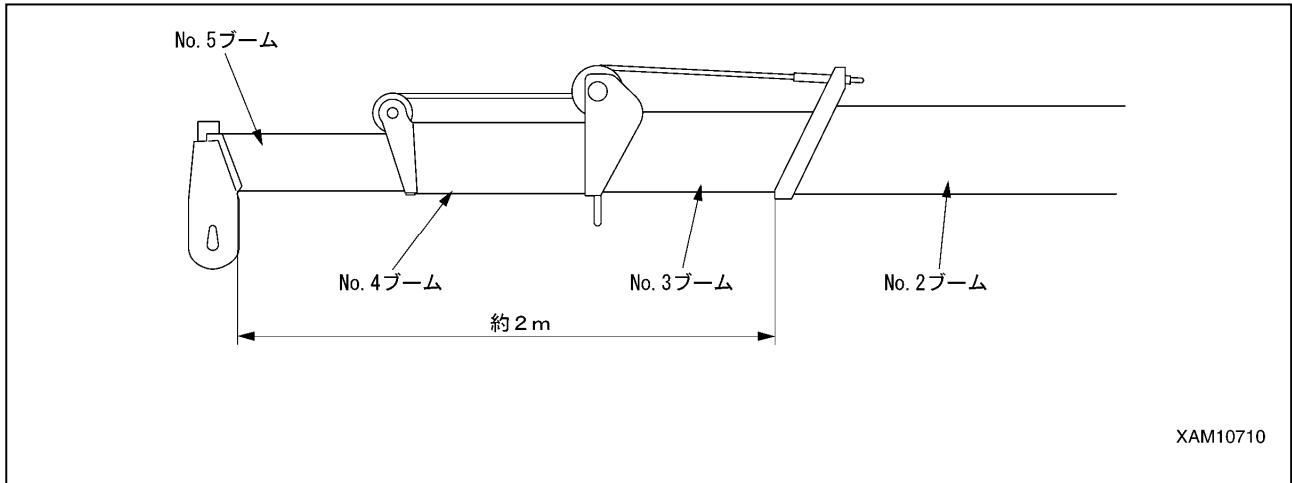
アドバイス

各ワイヤロープの調整を行うときは、ワイヤロープの張り過ぎに注意してください。

ブーム引き出し用、引き込み用ワイヤロープは、4本使用されています。

この4本のワイヤロープには調整手順がありますので、必ずつぎの調整手順に従って調整してください。

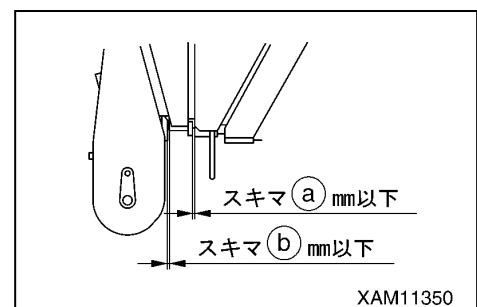
1. ブームを全縮小して水平状態にし、同時伸縮するブームを約2m伸ばしてください。



2. ブームをゆっくりと格納状態まで縮めてください。

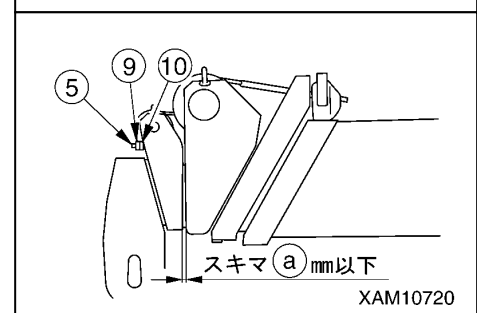
この状態でスキマ①およびスキマ②の寸法を測定し、つぎの判定をしてください。

- スキマ①が5mm以上開いている場合は、No. 4ブーム引き込み用ワイヤロープ⑤を調整してください。
- スキマ①が「0(ゼロ)」の場合は、4項の「No. 4ブーム引き出し用ワイヤロープ⑥の調整」から調整してください。



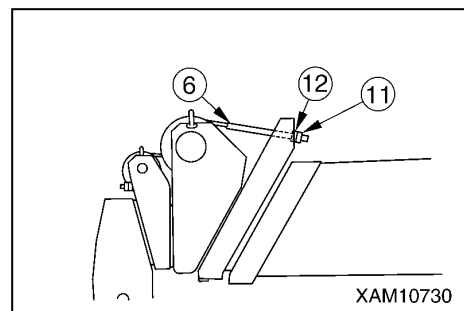
3. No. 4ブーム引き込み用ワイヤロープ⑤の調整

- (1) ロックナット⑨を緩め、引き込み用ワイヤロープ⑤が張る方向に調整ナット⑩をスキマ①がゼロになるまで左右均等に締め込んでください。
- (2) 手順1、2項の操作・測定後、スキマ①が5mm以上開いている場合は、再度調整をしてください。



#### 4. No.4 ブーム引き出し用ワイヤロープ⑥の調整

- (1) ロックナット⑪を緩め、No.4 ブーム引き出し用ワイヤロープ⑥が張る方向に、調整ナット⑫を左右均等にNo.4 ブームが伸び始める寸前まで締め込んでください。
- (2) No.4 ブーム引き込み用ワイヤロープ⑤の調整ナット⑩を左右共さらに1回転増し締めしてください。
- (3) No.4 ブーム引き込み用および引き出し用ワイヤロープ⑤、⑥の調整ナット⑩、⑫をそれぞれのロックナット⑨、⑪で固定してください。
- (4) 手順1、2項の操作・測定後、スキマ⑬が5mm以上開いている場合は、5項の「No.5 ブーム引き込み用ワイヤロープ⑦の調整」の調整をしてください。  
スキマ⑬が「0(ゼロ)」の場合は、6項の「No.5 ブーム引き出し用ワイヤロープ⑧の調整」の調整をしてください。

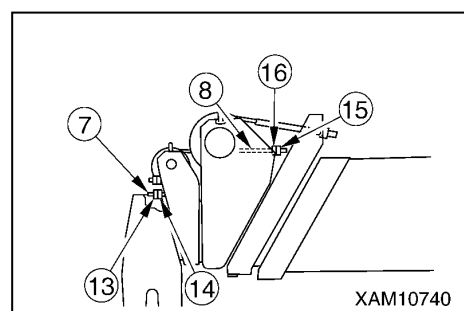


#### 5. No.5 ブーム引き込み用ワイヤロープ⑦の調整

- (1) ロックナット⑬を緩め、引き込み用ワイヤロープ⑦が張る方向に調整ナット⑭をスキマ⑬が「0(ゼロ)」になるまで左右均等に締め込んでください。
- (2) 手順1、2項の操作・測定後、スキマ⑬が5mm以上開いている場合は、再度調整をしてください。

#### 6. No.5 ブーム引き出し用ワイヤロープ⑧の調整

- (1) ロックナット⑮を緩め、No.5 ブーム引き出し用ワイヤロープ⑧が張る方向に調整ナット⑯を左右均等にNo.5 ブームが伸び始める寸前まで締め込んでください。
- (2) No.5 ブーム引き込み用ワイヤロープ⑦の調整ナット⑭を左右共さらに1回転増し締めしてください。
- (3) No.5 ブーム引き込み用および引き出し用ワイヤロープ⑦、⑧の調整ナット⑭、⑯をそれぞれのロックナット⑬、⑮で固定してください。

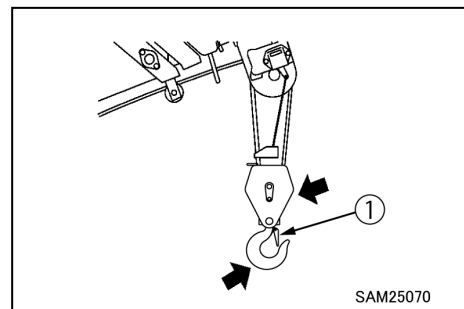


## [19] ウインチ、ブームの作動点検

### 警告

ウインチおよびブームの作動確認を実施するときは、必ず「操作編 2.2 エンジンの始動」「操作編 2.3 エンジン始動後の操作・確認」の項を参照してください。

1. ウインチ巻き上げ、巻き下げ、ブーム起伏、伸縮、旋回の各動作が操作レバーの操作位置と一致するか確認してください。
2. 1項の作動確認中、ブームや油圧モータ等クレーン各部からの異音の発生がないか確認してください。
3. 無負荷状態でクレーンを作動して、各部のボルト、ナットの緩みや脱落がないか点検してください。
4. フックを点検し、変形、ベアリング部からの異音がないか、ワイヤロープの外れ止め①が正常に機能しているか確認してください。



## 2.2 エンジンの始動

### 警告

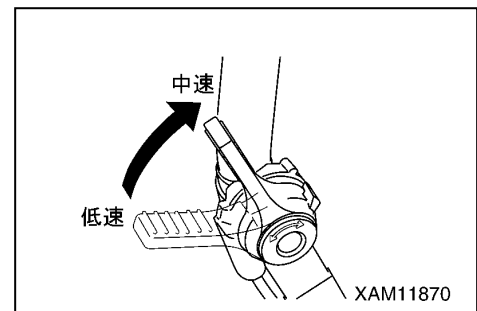
エンジンを始動するときは、周囲に人がいないか、障害物がないか確認し、ホーンを鳴らしてからエンジンを始動してください。

### 2.2.1 メインスタータスイッチによるエンジンの始動

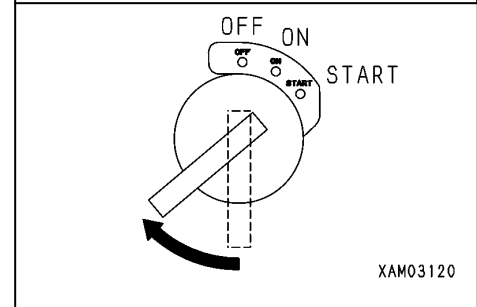
#### アドバイス

- ・スタータは、5秒以上続けて回さないでください。バッテリーの放電を促進します。始動に失敗したときは、10秒間くらい間をおいてから、再び始動操作をしてください。
- ・気温が低いときや始動しにくい場合は、チョークノブを引いてから、始動操作をしてください。
- ・エンジンを始動する前に、燃料フィルタポットの燃料レバーが垂直位置(開)になっているか、確認してください。
- ・ラジコンまたはリモコン受信機のメインスイッチが「OFF」(切)になっているか、確認してください。

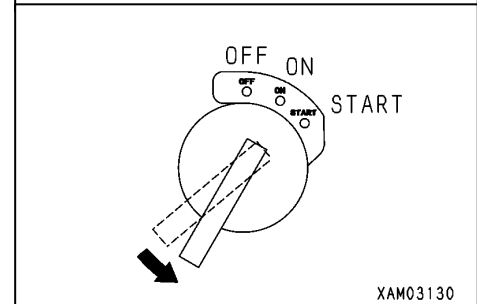
1. アクセルレバーを前方に押し、エンジンを中速回転(ストロークの半分程度)位置にしてください。



2. メインスタータスイッチにキーを差し込み、「START」(始動)位置まで回してください。



3. エンジンが始動したら、キーから手を離してください。キーは、自動的に「ON」(入)位置に戻ります。



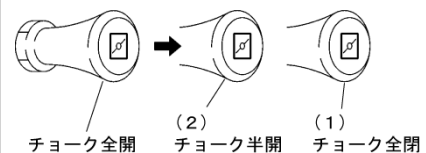
4. エンジンが始動しにくい場合は、チョークノブを手前に引いてから、再度エンジン始動操作をしてください。

エンジンが始動したら、チョークノブを元の位置に戻してください。

エンジンが冷えている場合はチョークノブを(1)の位置(ノブを引き、ノブが停まる位置)まで引いてから、エンジン始動操作を行ってください。

エンジンが暖まっているときは、チョークノブを(2)の位置(チョーク全閉位置と全開位置の間)まで引いてから、エンジン始動操作を行ってください。

エンジン始動後、エンジンの調子を見ながら徐々にノブをチョーク全閉位置に戻してください。

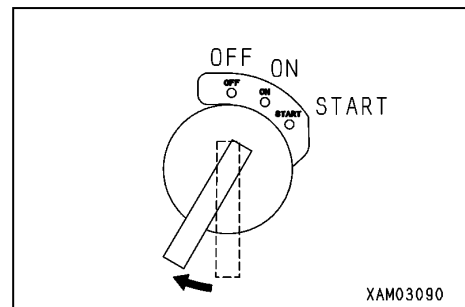


## 2. 2. 2 補助スタータスイッチによるエンジンの始動

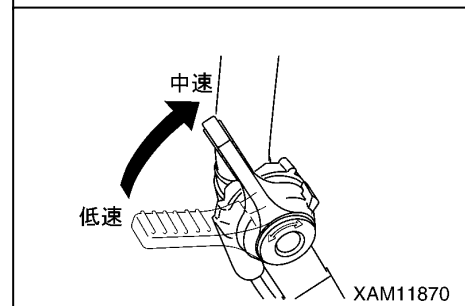
### アドバイス

- ・補助スタータスイッチを使用してエンジンを始動するときは、メインスタータスイッチを「ON」(入)位置にしてください。
- ・スタータは、5秒以上続けて回さないでください。バッテリーの放電を促進します。  
始動に失敗したときは、10秒間くらい間をおいてから、再び始動操作をしてください。
- ・エンジンを始動する前に、燃料フィルタポットの燃料レバーが垂直位置(開)になっているか、確認してください。
- ・ラジコンまたはリモコン受信機のメインスイッチが「OFF」(切)になっているか、確認してください。

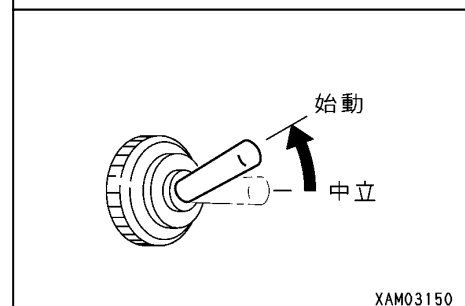
1. メインスタータスイッチにキーを差し込み、「ON」(入)位置まで回してください。



2. クレーン操作部側のアクセルレバーを前方に押し、エンジンを中速回転(ストロークの半分程度)位置にしてください。

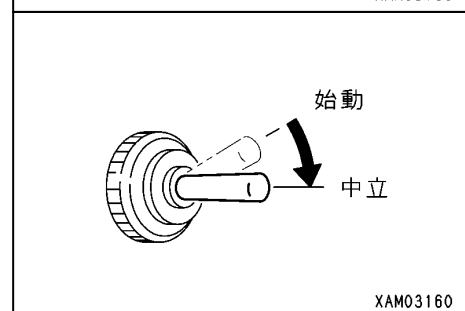


3. 補助スタータスイッチを上方に倒してください。



4. エンジンが始動したら、補助スタータスイッチから手を離してください。

スイッチは、自動的に「中立」位置に戻ります。



### 補足説明

エンジンが始動しにくい場合は、「操作編 2. 2. 1 メインスタータスイッチによるエンジンの始動」の項を参照し、メインスイッチを使用してエンジンを始動してください。

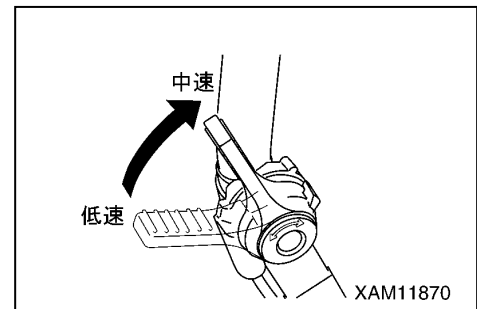


## 2. 2. 3 リコイルスタータによるエンジンの始動

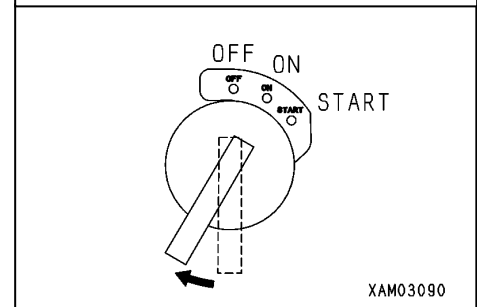
### アドバイス

- ・リコイルスタータは、スタータが故障したり、バッテリーが放電して弱くなったなど、電気系統に異常が発生したときの非常用です。異常の発生が認められないときは、使用しないでください。
- ・リコイルスタータを使用してエンジンを始動するときは、メインスタータスイッチを「ON」(入)位置にしてください。
- ・気温が低いときや始動しにくい場合は、リコイルスタータのノブを強く、すばやく引いてください。
- ・エンジンを始動する前に、燃料フィルタポットの燃料レバーが垂直位置(開)になっているか、確認してください。
- ・ラジコンまたはリモコン受信機のメインスイッチが「OFF」(切)になっているか、確認してください。

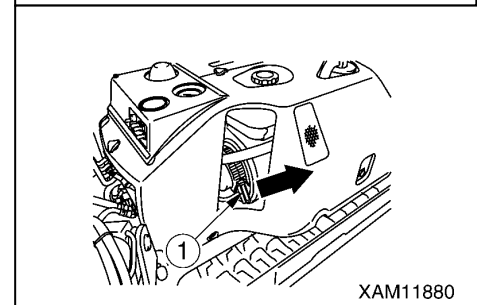
1. アクセルレバーを前方に押して、エンジンを中速回転(ストロークの半分程度)位置にしてください。



2. メインスタータスイッチにキーを差し込み、「ON」(入)位置まで回してください。



3. リコイルスタータのノブ①を手前にゆっくり引いて、引き具合が重くなる位置(スタータの爪がかみ合う位置)を確認し、その位置からノブ①を強く、すばやく引いてください。
4. エンジンが始動したら、リコイルスタータのノブ①を元の位置にゆっくりと戻してください。



## 2.3 エンジン始動後の操作・確認

### ⚠ 危険

エンジンの運転中は、絶対に燃料(ガソリン)を補給しないでください。ガソリンは引火しやすい燃料です。燃料を補給するときは、必ずエンジンを停止させてください。

### ⚠ 警告

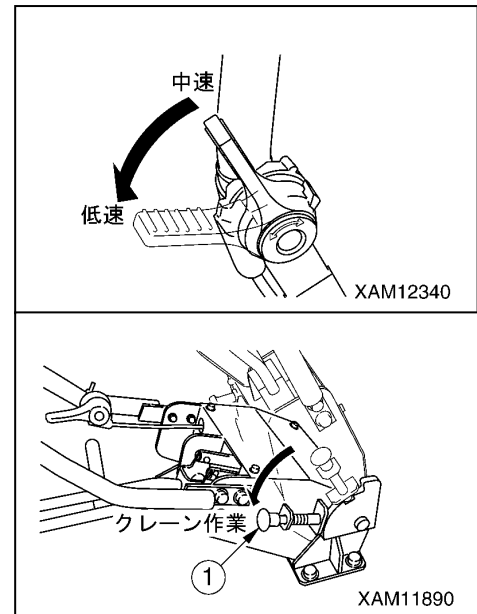
- ・暖機運転中、機械に異常が発生した場合は、速やかにメインスタータスイッチを「OFF」(切)位置にして、緊急停止してください。エンジンが停止し、電気系統の電源が切れます。
- ・暖機運転は、必ず行ってください。特に寒冷時は、十分な暖機運転を行ってください。暖機運転を十分に行わないと、操作レバーの操作に対する走行装置やクレーン装置等の動きの反応が鈍くなり、重大な事故を招く恐れがあります。
- ・暖機運転後、クレーンの作動点検・確認を必ず行ってください。その際、フックブロックがブームに干渉したり、衝突しないように注意してください。
- ・クレーンの作動確認で異常を発見した場合は、速やかに緊急停止して、必ず修理をしてください。異常のまま使用すると、重大な事故を招く恐れがあります。

### アドバイス

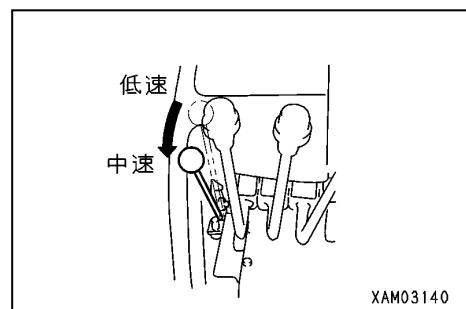
- ・作動油の温度は、50～80℃で使用するのが適正です。やむを得ず低温状態で作業するときでも、作動油の温度を20℃位に上げてから作業をしてください。
- ・暖機運転が終わるまでは、急激なエンジンの空ぶかしをしないでください。
- ・エンジンが始動したら、バッテリーチャージランプが消灯しているか点検してください。異常があれば、修理してください。
- ・エンジンを低速回転で長時間運転すると、エンジンのシリンダヘッドが潤滑不足になって故障する恐れがあります。エンジンを低速回転で使用する場合は、1日1回約5分間程度エンジンの空ぶかしをしてください。

エンジンが始動したら、つぎのように暖機運転をしてください。

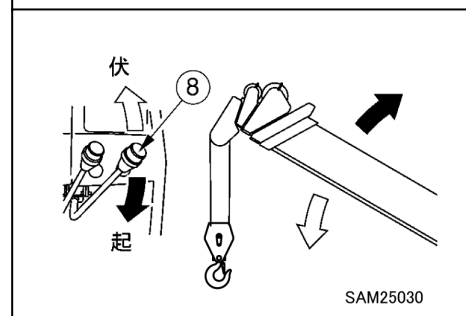
1. アクセルレバーを手前に引いて、エンジンを低速回転(ストローク後方いっぱいまで)位置にし、約5分間、無負荷運転を続けてください。
2. エンジンの排気色、音、振動に異常がないか確認してください。異常があれば修理してください。
3. 走行レバースタンドを手前に倒して、ロックレバー①を「クレーン作業ポジション」位置にしてください。
4. 「操作編 2.12 アウトリガの設置操作」の項を参照して、アウトリガを設置してください。
5. 「操作編 2.14 クレーン作業前の操作」の項を参照して、フックブロックを固定しているワイヤロープを緩め、フックブロックをフック掛けから外してください。



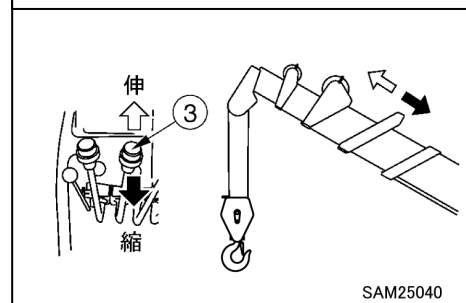
6. クレーン操作部側のアクセルレバーを手前に引いて、エンジンを  
中速回転(ストロークの半分程度)位置にしてください。



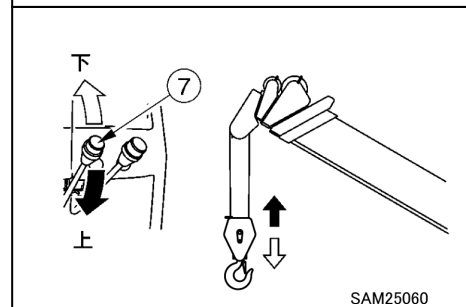
7. ブーム起伏レバー⑧を前後にゆっくり操作して、起伏シリンダが  
ストロークエンドになるまで上昇、下降させ、作動具合に異常が  
ないか点検してください。  
異常があれば修理してください。



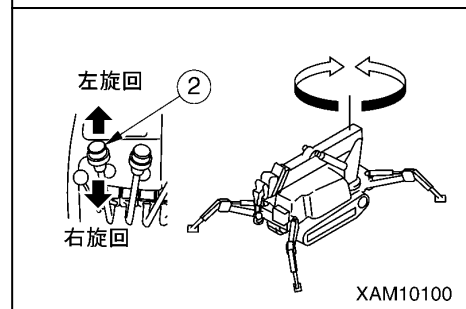
8. ブーム伸縮レバー③を前後にゆっくり操作して、ブームがストロ  
ークエンドになるまで伸長、縮小させ、作動具合に異常がないか  
点検してください。  
異常があれば修理してください。



9. ウインチレバー⑦を前後にゆっくり操作して、フックブロックが  
スムーズに巻き上げ、巻き下げするか、ウインチレバーを「中立」  
位置に戻したとき、フックブロックがすぐに停止するか、ウイン  
チドラムが乱巻きしないか点検してください。  
異常があれば修理してください。



10. 旋回レバー②を前後にゆっくり操作して、クレーンが左右にそれ  
ぞれに360度以上スムーズに旋回するか、旋回レバーを「中立」  
位置に戻したとき、クレーンがすぐに停止するか点検してくださ  
い。  
異常があれば修理してください。



## 2.4 ならし運転

### ⚠ 注意

本機械は、使い初めの「25時間」(サービスマータの表示時間)位の期間は、ならし運転をしてください。機械各部になじみが出ない内に過負荷(オーバロード)運転や作業をすると、機械の寿命を縮めます。

本機械は、十分な調整・検査の上出荷されていますが、初めから無理な使い方をする、エンジンやクレーン各部の機能を早く低下させ、寿命を短くします。

初めの「25時間」(サービスマータの表示時間)位は、ならし運転をしてください。

ならし運転期間中は、特につぎの点に注意してください。

- ・エンジンの始動後は、「操作編 2.3 エンジン始動後の操作・確認」の項を参照して、必ず暖機運転を行い、空ぶかしは避けてください。
- ・過負荷運転や高速運転による作業は、避けてください。
- ・急発進、急加速、不必要な急停止や急激な方向転換は避けてください。
- ・ならし運転期間が「25時間」に達したときは、「点検整備編 8.10 [1] エンジン潤滑油の交換」の項を参照して、必ずエンジンオイルを交換してください。

エンジン内部のなじみによる金属粉等がエンジンオイル中に増えて劣化し、エンジンの寿命を縮めます。

## 2.5 機械の走行姿勢

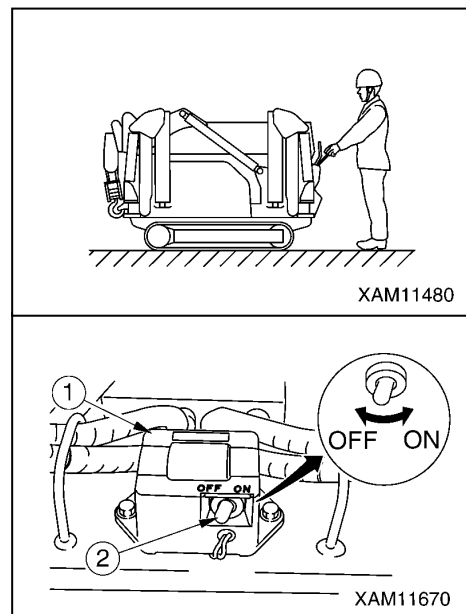
### ⚠ 警告

- ・本機械を自走させて移動するときは、ブーム、フックブロック、アウトリガを格納した「走行姿勢」にしてください。
- ・ブームを伸ばした状態での走行や吊り荷走行は、禁止されています。機械が転倒して重大な人身事故の原因になります。
- ・本機械の上に荷を置いて運搬に使用するなど、主用途以外に使用しないでください。
- ・本機械は、道路交通法により公道上での運転は禁止されています。

機械を移動するときは、右図の走行姿勢にしてください。

1. 「操作編 2.21 クレーンの格納操作」の項を参照してクレーンを格納し、フックブロックを所定の位置に固定してください。
2. 「操作編 2.22 アウトリガの格納操作」の項を参照して、アウトリガを格納してください。

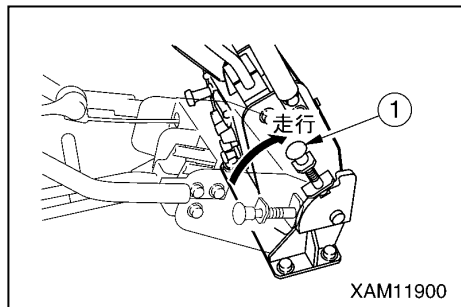
3. 巻過警報ブザー①のスイッチ②を「OFF」(切)にしてください。



## 2.6 機械の発進

### 警告

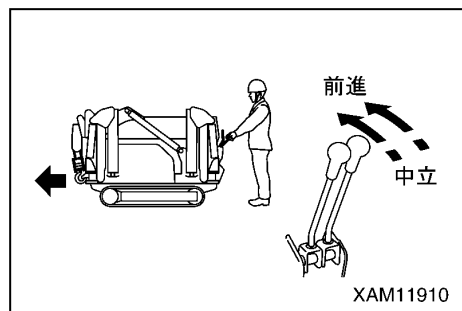
- ・機械の周辺には、人を近づけないでください。
- ・走行路の障害物は、かたづけしてください。  
特に後進するときの走行路は、つまずきそうな突起物や溝などがいないか確認し、路面を整備してください。
- ・機械を発進するときは、機械の周囲の安全を確かめ、ホーンを鳴らしてから発進してください。
- ・本機械は、発進と同時に運転者の方も機械と一緒に移動するようになっています。  
機械を発進するときは、エンジン回転を低速に調整してから左右の走行レバーを同時にゆっくり操作し、機械の走行速度を確認してください。特に後進時は、急発進をしないでください。重大な事故を招く恐れがあります。
- ・機械前部は死角となりますので、前進するときは特に注意してください。
- ・進行方向が死角となって安全が確認できないときは、走行を一旦停止し、進行方向の安全を確認してから走行してください。  
作業現場の状況によっては、誘導員を配置してください。
- ・走行レバースタンドは回転式になっています。走行時は、走行レバースタンドを前方に起こしてロックレバー①を「走行ポジション」位置にしてください。



### [1] 前進

左右の走行レバーを同時に操作してください。

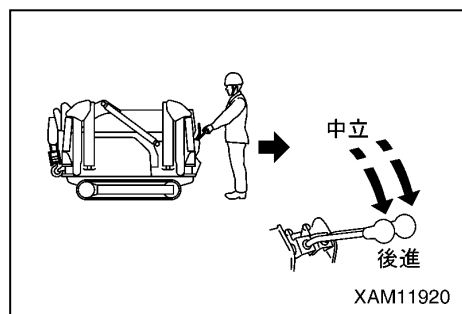
- ・左右の走行レバーをゆっくり前方に押し、発進してください。



### [2] 後進

左右の走行レバーを同時に操作してください。

- ・左右の走行レバーをゆっくり手前に引いて、発進してください。



## 2.7 機械の進路変更

### 警告

- ・高速での急激な進路変更や不必要な超信地旋回(スピントーン)は、ゴムクローラや油圧機器を損傷させるだけでなく、他の物に衝突する危険があります。  
超信地旋回(スピントーン)するときは、一旦機械を停止して、エンジン回転を低速に調整してから行ってください。
- ・傾斜地での進路変更は、横滑りしやすいので避けてください。特に軟弱な地盤や粘土質の地盤では注意してください。

#### [1] 停止状態で機械の向きを変える場合

##### ・左折する場合

右側の走行レバーを操作してください。

走行レバーを前方に傾けると、前進方向で左に曲がります。

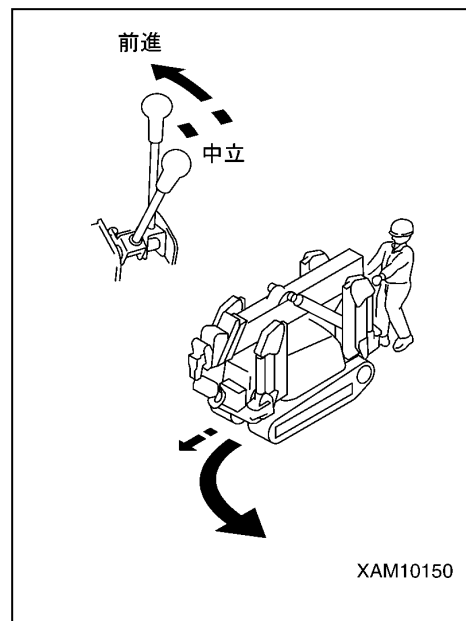
走行レバーを手前に傾けると、後進方向で左に曲がります。

##### ・右折する場合

左側の走行レバーを操作してください。

左側の走行レバーを前方に傾けると、前進方向で右に曲がります。

左側の走行レバーを手前に傾けると、後進方向で右に曲がります。



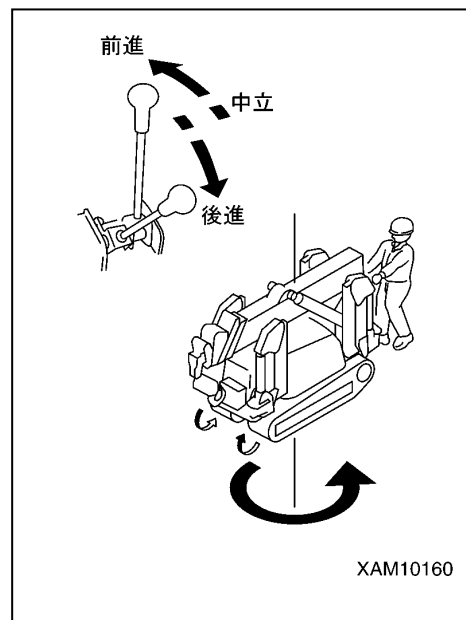
#### [2] 超信地旋回(スピントーン)する場合

##### ・左旋回する場合

右側の走行レバーを前方に傾けて、左側の走行レバーを手前に傾けると、左右のゴムクローラが逆方向に回転し、左側に旋回します。

##### ・右旋回する場合

左側の走行レバーを前方に傾けて、右側の走行レバーを手前に傾けると、左右のゴムクローラが逆方向に回転し、右側に旋回します。



### [3] 前進または後進しながら進路変更する場合

#### ・前進しながら左折する場合

右側の走行レバーを前方に傾けたまま、左側の走行レバーだけを「中立」位置に戻します。

#### ・後進しながら左折する場合

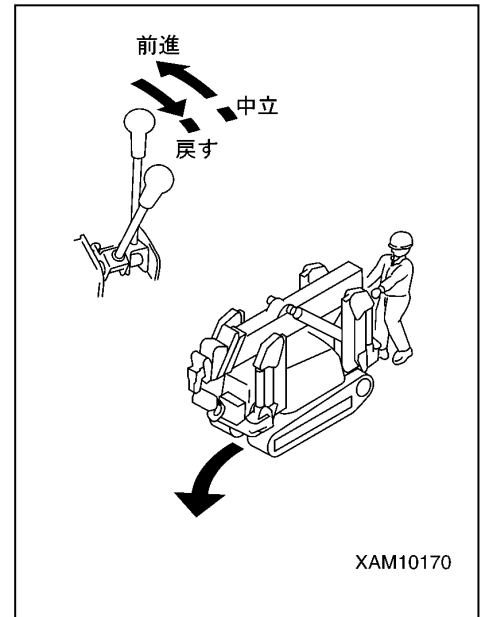
右側の走行レバーを手前に傾けたまま、左側の走行レバーだけを「中立」位置に戻します。

#### ・前進しながら右折する場合

左側の走行レバーを前方に傾けたまま、右側の走行レバーだけを「中立」位置に戻します。

#### ・後進しながら右折する場合

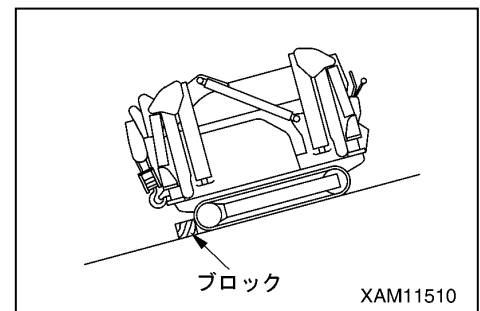
左側の走行レバーを手前に傾けたまま、右側の走行レバーだけを「中立」位置に戻します。



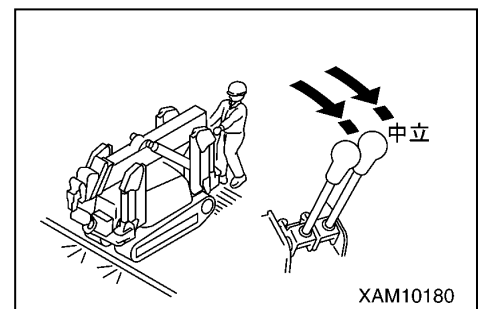
## 2.8 機械の停止・駐車

### 警告

- ・急停止を避け、できるだけ余裕をもって停止させてください。
- ・機械の駐車場所は、水平で強固な場所を選んでください。  
やむを得ず傾斜面に駐車するときは、機械が動かないように歯止めをしてください。
- ・エンジン運転中は、走行レバーに不用意に触れると機械が突然動き出し、重大な事故を招く恐れがあります。
- ・機械から離れるときは、エンジンの停止後、必ずメインスタータスイッチのキーを抜き取って持ち帰ってください。



左右の走行レバーを同時に「中立」位置にしてください。  
自動的にブレーキがかかり、機械は停止します。

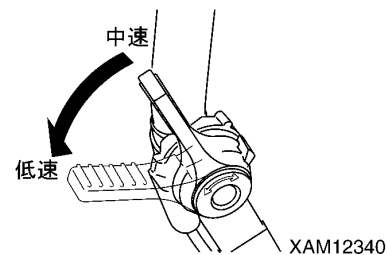


## 2.9 エンジンの停止

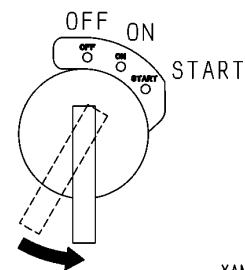
### アドバイス

- ・エンジンは、よく冷えないうちに停止すると、エンジン各部の寿命を縮める恐れがあります。急停止は、緊急時以外に行ってはいけません。
- ・エンジンをオーバーヒートさせたときは、エンジンをいきなり停止させないでください。エンジンを中速回転にして、徐々に冷やしてからエンジンを停止してください。
- ・ラジコンまたはリモコン受信機のメインスイッチが「OFF」(切)になっているか、確認してください。

1. アクセルレバーを手前に引いて、エンジンを低速回転(ストローク後方いっぱいまで)位置にし、約5分間、無負荷運転を続けてください。



2. メインスタータスイッチのキーを「OFF」(切)位置に回してください。  
エンジンが停止します。
3. メインスタータスイッチのキーを抜き取ってください。



## 2.10 エンジン停止後の点検・確認

1. 油漏れ、燃料漏れ、足回り、クレーン、外装の見回り点検をしてください。漏れや異常があったら修理してください。
2. 燃料タンクを満タンにしてください。
3. エンジン周りの枯れ葉や紙屑は火災の原因になりますので、取り除いてください。
4. 足回りやアウトリガに付着した泥などを清掃してください。



## 2.11 走行上の注意事項

### 警告

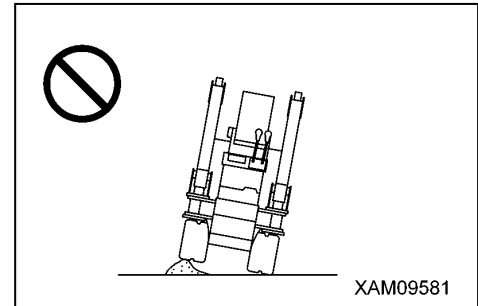
これらの走行上の注意事項を守らないと、重大な事故を招きます。

#### [1] 走行時の注意

転石や切り株などの障害物の乗り越え走行は、機械が転倒する原因になるばかりでなく、機械(特に足回り)に大きな衝撃がかかり、破損の原因になります。

障害物を避けるか、取り除くようにして、できるだけ乗り越えないようにしてください。

やむを得ず乗り越えるときは、機械を必ず「走行姿勢」にして重心位置を低くし、かつ走行速度をできるだけ遅くして、クローラの中央で乗り越えるようにしてください。

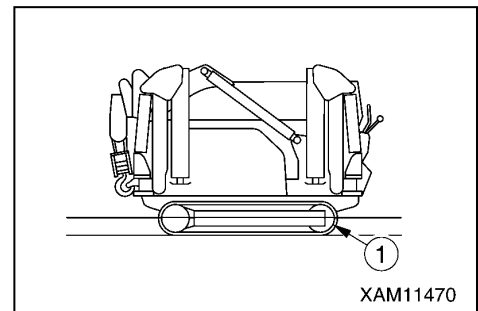


#### 補足説明

機械の走行姿勢は、「操作編 2.5 機械の走行姿勢」の項を参照してください。

#### [2] 許容水深

水中では、アイドラ①の中心までの深さの範囲で使用してください。

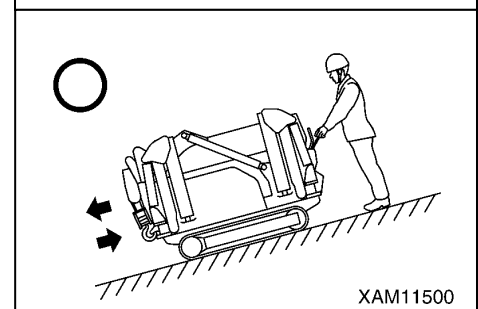
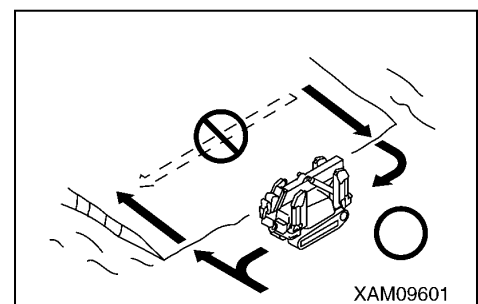


#### [3] 上り坂、下り坂時の注意

### 警告

走行時、機械が前後左右に「15度」以上傾斜すると、転倒警報ブザーが鳴ります。警報ブザーが鳴ったら、それ以上の傾斜地走行は止めてください。機械が転倒する危険があります。

- ・15度以上の坂道は、転倒の危険がありますので、走行しないでください。
- ・傾斜地での方向転換、横切り走行は、絶対に行わないでください。一旦平地に下りてから迂回するなど安全走行してください。
- ・斜面から下りる時は、アクセルレバーと走行レバーの操作によってできるだけ走行速度を遅くしてください。  
走行レバーを「中立」位置にすれば自動的にブレーキがかかりますが、高速で坂を下りるとオーバーランする危険があります。
- ・傾斜地を走行するときは、機械を斜面に対して直角に向け、運転者の方は、必ず機械の山側になる位置で操作してください。
- ・斜面の途中でエンジンが止まったときは、走行レバーを「中立」位置にしてからエンジンをかけてください。



## 2. 12 アウトリガの設置操作

### 警告

#### ・アウトリガの設置地盤

アウトリガは、必ず水平で安定した固い地盤に設置してください。  
アウトリガを設置しないでクレーン作業を行うと、機械が転倒する原因になります。

#### ・アウトリガの張出し、接地操作時

- ・アウトリガを設置するときは、周辺に人を近づけないでください。  
アウトリガと機械本体に身体を挟まれるなど、重大な事故を招く恐れがあります。
- ・アウトリガを設置するときは、必ず水準器を見ながら、機械が水平になるように操作してください。  
機械が「3度」以上傾斜すると転倒警報ブザーが鳴ります。
- ・アウトリガは、ゴムクローラが地上より約50mm程度浮き上がるように設置してください。  
設置後は、4基のアウトリガがそれぞれ確実に設置されていることを確認してください。
- ・本機械のアウトリガは、地形に応じて自在に設置できますが、「アウトリガ最大張出」状態に設置できない場合は、定格総荷重表の「アウトリガ最大張出以外定格総荷重表」欄の値でクレーン作業してください。
- ・アウトリガの接地操作をするときは、アウトリガロータリを必ず張出位置にして、各ポジションピンを完全に挿入してください。アウトリガロータリを格納したままで、アウトリガ接地操作をしないでください。
- ・アウトリガを接地するときは、アウトリガトップボックスを必ず張り出してください。  
アウトリガトップボックスを格納したままで、アウトリガ接地操作をしないでください。
- ・アウトリガスイッチを操作するときは、エンジン回転を低速から中速以下にしてください。  
エンジン回転を高速にしておくと、アウトリガが急激に作動し、機械が転倒するなど、重大な事故を招く原因になります。
- ・平坦に整地された場所以外では、アウトリガ一括操作はしないでください。4基のアウトリガが均等に接地せず、機械が傾いて転倒する恐れがあります。
- ・アウトリガ一括操作スイッチを使用して機械を浮き上がらせるときは、つぎのようにしてください。
  - ・連続して一気に浮き上がらせてはいけません。機械が転倒する原因になります。  
スイッチの「出」位置と「中立」位置を交互に繰り返して、4基のアウトリガが均等に伸びていることを確認しながら、機械を浮き上がらせてください。
  - ・4基のアウトリガが均等に伸びていない場合は、伸びていないアウトリガの個別操作スイッチを操作し、均等になるようにしてください。
- ・アウトリガ個別操作スイッチを使用して機械を浮き上がらせるときは、つぎのようにしてください。
  - ・アウトリガは4基あります。4個のアウトリガ個別操作スイッチの使い分けを間違えないように注意してください。スイッチ部の「操作銘板」に示してある番号と各アウトリガに貼り付けてある「番号銘板」の配置を確認してください。誤って操作すると、重大な事故を招く原因になります。
  - ・アウトリガ個別操作スイッチを2個同時に操作するときは、前側2個([①]と[④]アウトリガ)または後側2個([②]と[③]アウトリガ)にしてください。左右片側のスイッチを2個同時に操作すると、片側の2基が急激に伸び、機械が転倒する原因になります。
  - ・4基のアウトリガを均等に少しずつ伸ばすように4個のアウトリガ個別操作スイッチを操作してください。片側の2基が急激に伸びると、機械が転倒する原因になります。
- ・アウトリガシリンダの伸縮操作時以外(ポジションピンの抜き差しなど)は、エンジンを停止させて作業をしてください。他の人がアウトリガスイッチに触れると、アウトリガシリンダが突然に動き出し、重大な事故を招く恐れがあります。

### アドバイス

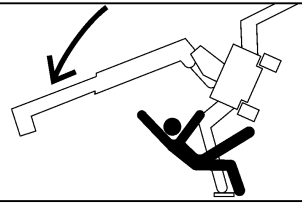
- ・アウトリガ操作時は、走行操作部側の走行レバースタンドを「クレーン」位置にしてください。  
走行レバースタンドを「走行」位置にしておくと、アウトリガスイッチを操作しても、アウトリガは作動しません。
- ・アウトリガ操作スイッチを操作すると、アウトリガモード表示ランプが点滅し、警報ブザーが断続音で鳴ります。

## ⚠ 警告

### ・アウトリガ設置場所の選定

- ・建設工事現場などの構造物やコンクリート床面にアウトリガを設置するときは、アウトリガの設置面に十分な強度があることを事前に確認してください。
- 設置面の崩壊による機械の転倒や転落の原因になります。
- ・以下のような軟弱な地盤に設置すると、アウトリガの受け皿が地中に沈み、機械が転倒する原因になります。
  - ・簡易舗装の路面。(簡易アスファルトや薄いコンクリート)
  - ・敷石路面。
  - ・掘削工事後に埋め戻した場所。
  - ・埋立地。
  - ・路肩や掘削などの穴に近い場所。
  - ・劣化した舗装路面。
- ・舗装路面下が水の浸食などで空洞になっていて、表土は固く見えるが、土中は軟らかい場所。
- ・傾斜地

**⚠ 危険**

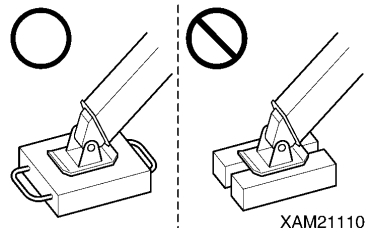
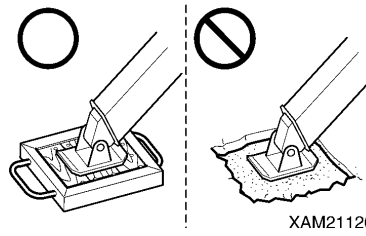
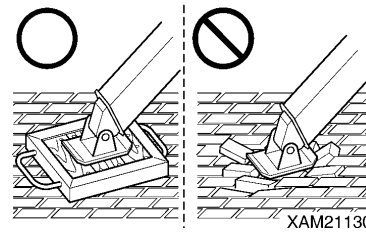
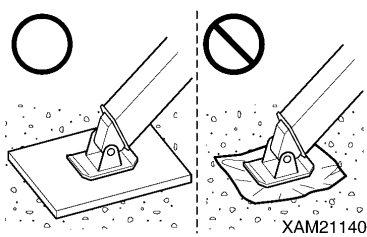
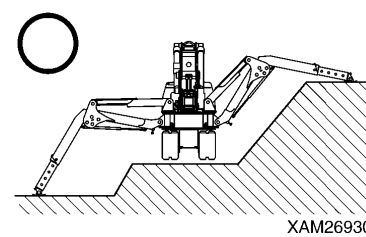
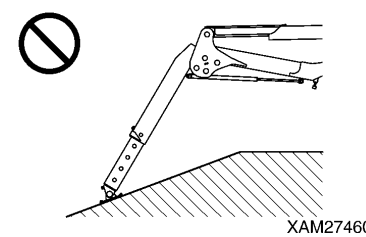


**転倒注意**

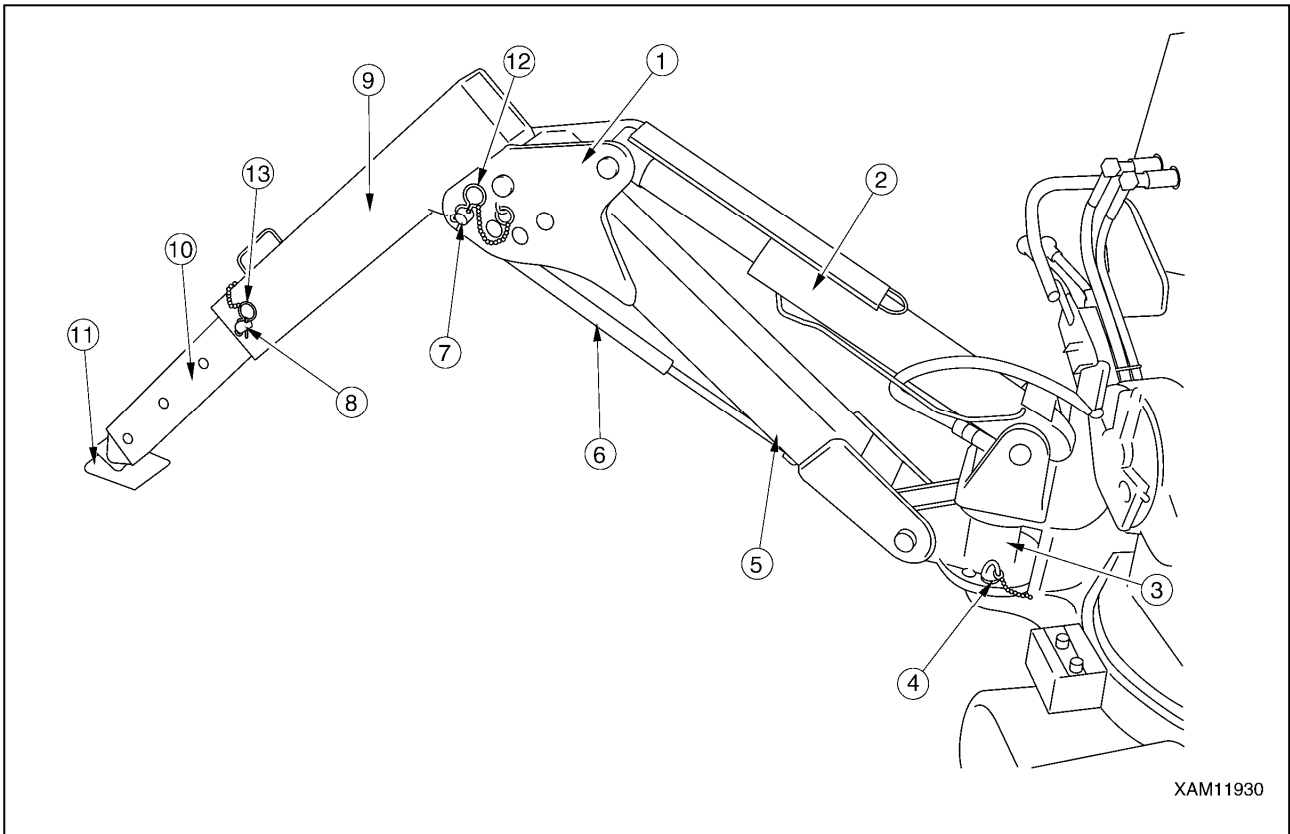
- ・定格総荷重を超える荷物を吊った場合に、転倒するおそれがあります。定格総荷重表を守って作業してください。
- ・高速で旋回すると荷振れによりクレーンが転倒するおそれがあります。荷振れのない速度で旋回してください。
- ・アウトリガの設置を誤ると転倒するおそれがあります。アウトリガを水平堅土上に最大張出で設置してください。その際にはポジションピンが入っていることを確認してください。

### ・地盤の養生

- ・軟弱地では、必ずすべてのアウトリガの受け皿の下に十分な大きさや強度がある敷板を敷いて、地盤を養生してください。
  - ・やむを得ず路肩近くでアウトリガを設置するときは、確実に路肩の崩壊を防止する措置を施してください。
  - ・傾斜地で作業するときは、すべてのアウトリガの受け皿とゴムクローラの下面の地面を水平にしてからアウトリガを設置してください。
- 地面を水平にしないで、地面が傾斜したままアウトリガを設置すると、アウトリガの滑りや転倒などにより、重大な事故を招く原因になります。
- ・地盤が養生できない場合や養生してもアウトリガが沈む恐れがある場合は、クレーン作業は行わないでください。

<p>安定した敷板の使用</p>  <p style="text-align: right; font-size: small;">XAM21110</p>	<p>簡易舗装の路面</p>  <p style="text-align: right; font-size: small;">XAM21120</p>	<p>敷石路面</p>  <p style="text-align: right; font-size: small;">XAM21130</p>
<p>埋立地等</p>  <p style="text-align: right; font-size: small;">XAM21140</p>	<p>傾斜地</p>  <p style="text-align: right; font-size: small;">XAM26930</p>	<p>傾斜地</p>  <p style="text-align: right; font-size: small;">XAM27460</p>

[1] アウトリガ各部の名称



XAM11930

- |                   |                   |
|-------------------|-------------------|
| ① 連結ブラケット         | ⑧ インナーボックスポジションピン |
| ② アウトリガシリンダ       | ⑨ アウトリガトップボックス    |
| ③ アウトリガロータリ       | ⑩ インナーボックス        |
| ④ ロータリポジションピン     | ⑪ フロート(受け皿)       |
| ⑤ アウトリガベースボックス    | ⑫ スナップピン          |
| ⑥ ステー(ダンパ式)       | ⑬ スナップピン          |
| ⑦ アウトリガトップポジションピン |                   |

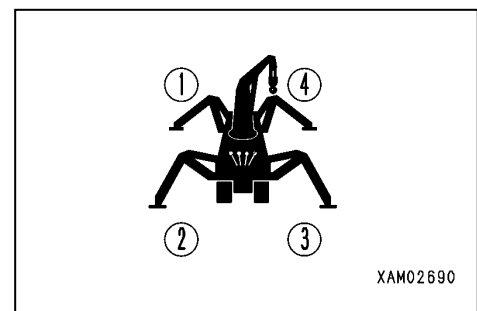
[2] エンジン停止時に行う作業

**警告**

「アウトリガ最大張出」に設置するとき、アウトリガ[①]と[④]、およびアウトリガ[②]と[③]では、ポジションピン④を差し込むアウトリガロータリ③の穴位置が異なります。  
この項の説明をよく読み、アウトリガを確実に設置してください。  
なお、この項では、アウトリガを「アウトリガ最大張出」に設置する場合の方法を説明してあります。

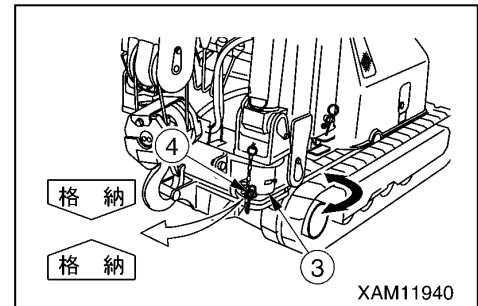
アウトリガは、4基装着されています。

アウトリガの設置方法は、「アウトリガ③」の1基のみを説明してありますが、他の3基も同様に行ってください。

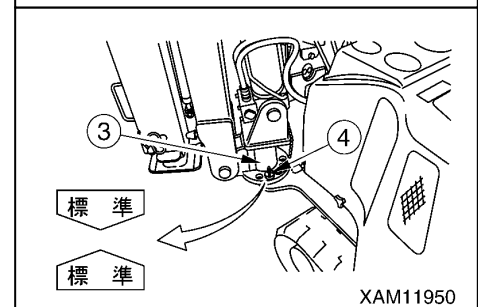


XAM02690

1. アウトリガロータリ③のポジションピン④を抜き出し、アウトリガロータリを外側に回転させてください。

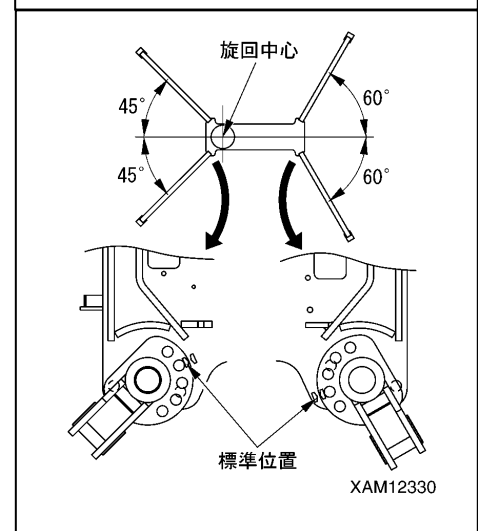


2. アウトリガロータリ③を回して、アウトリガロータリ③側面に貼られているシール「標準」とフレーム側面に貼られているシール「標準」とを合わせてください。



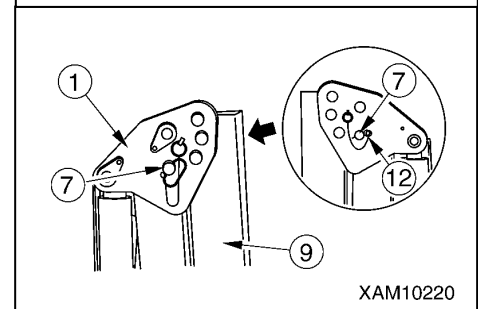
3. シール「標準」が合った位置の穴にポジションピン④を差し込んでください。

補足説明
<ul style="list-style-type: none"> <li>• ポジションピン④には、ピン紛失防止のためのボールチェーンが付いています。ボールチェーンがフレームの上側に引っ掛かったり、交差したりしていないことを確認してください。ボールチェーンがフレームの上側に引っ掛かったり、交差したりしていると、ポジションピン④がアウトリガロータリ③のピン穴の奥までしっかり入らずに浮いた状態になり、抜け出してしまふ恐れがあります。</li> <li>• アウトリガロータリとフレームのシール「標準」が合った位置以外の場合、アウトリガの張出が「標準張出以外」になります。この位置では、クレーン作業禁止範囲がありますので、禁止範囲ではクレーン作業をしないでください。</li> <li>• 作業禁止範囲は、「まえがき編 5.3 [3] アウトリガ張出位置によるクレーン作業禁止範囲」の項を参照してください。</li> </ul>



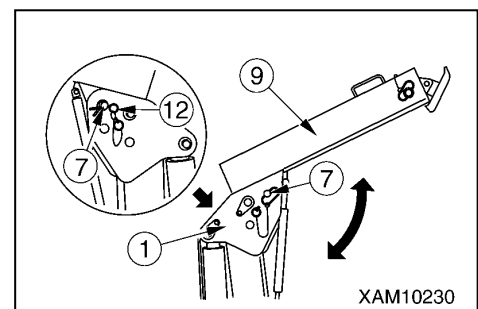
4. 連結ブラケット①のポジションピン⑦先端のスナップピン⑫を外し、ポジションピン⑦を抜き取ってください。
5. トップボックス⑨を持ち上げ、トップボックス⑨の穴と連結ブラケット①の1番外側の穴位置を合わせてください。

補足説明
連結ブラケットの1番外側の穴位置は、シール「最大張出」が貼られている穴位置をいいます。

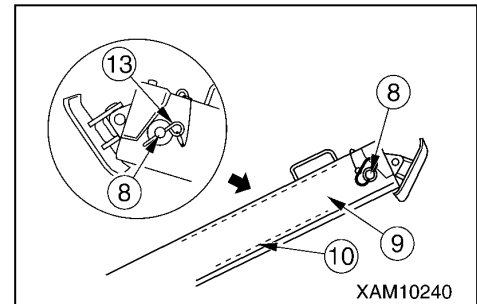


6. 連結ブラケット①の1番外側の穴にポジションピン⑦を差し込み、先端のスナップピン⑫で抜け止めをしてください。

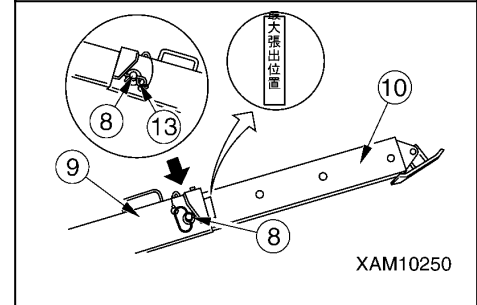
補足説明
連結ブラケットのピン穴部に貼られているシール「最大張出」以外の穴にピンを差し込んでアウトリガをセットしたときは、「アウトリガ最大張出以外定格総荷重表」で作業をしてください。



7. トップボックス⑨のポジションピン⑧先端のスナップピン⑬を外し、ポジションピン⑧を抜き取ってください。



8. トップボックス⑨からインナーボックス⑩を引き出し、トップボックス⑨の穴とインナーボックス⑩の1番内側の穴位置を合わせてください。



### 補足説明

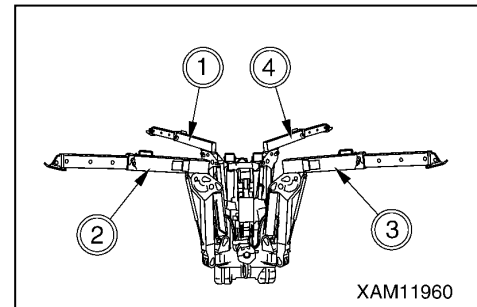
インナーボックスの1番内側の穴位置は、インナーボックスを引き出したとき、インナーボックスの側面に貼られているシール「最大張出」がすべて見えたとき、トップボックスの穴と合う位置の穴をいいます。

9. トップボックス⑨の穴にポジションピン⑧を差し込み、先端のスナップピン⑬で抜け止めをしてください。

### 補足説明

インナーボックスの「最大張出」以外の穴にピンを差し込んでアウトリガをセットしたときは、「アウトリガ最大張出以外定格総荷重表」で作業をしてください。

10. 他の3基のアウトリガも同様の準備作業をしてください。  
11. 準備作業完了後、各ポジションピンが確実に差し込まれ、抜け止めがされているか、確認してください。

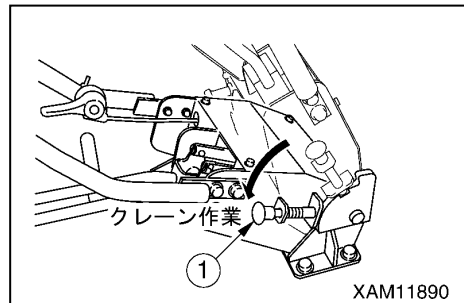


### [3] エンジン始動後に行う作業

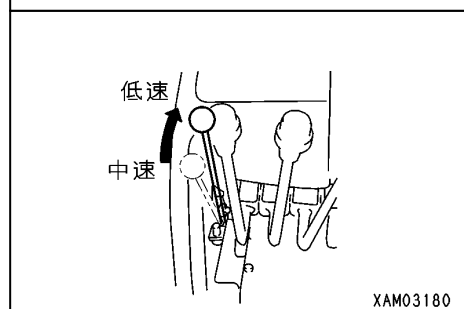
## 警告

アウトリガを設置するとき、機械が「3度」以上傾斜すると転倒警報ブザーが鳴ります。アウトリガスイッチを操作して、警報ブザーが鳴らない水平状態に調整してください。

1. 「操作編 2.2 エンジンの始動」を参照して、エンジンを始動してください。
2. 走行レバースタンドを手前に倒して、ロックレバー①を「クレーン作業ポジション」位置にしてください。



3. クレーン操作部側に移動してください。
4. アクセルレバーを前方に押して、エンジンを低速回転にしてください。



5. アウトリガスイッチ部の操作銘板の番号を確認し、作動させるアウトリガを決めてください。
6. アウトリガスイッチを単独または2個同時に、下方「出」に倒してください。

アウトリガシリンダが伸びて受け皿が接地したら、一旦スイッチを「中立」位置にしてください。

残りのスイッチも同様に操作して、4基のアウトリガの受け皿をすべて接地させ、一旦スイッチを「中立」位置にしてください。

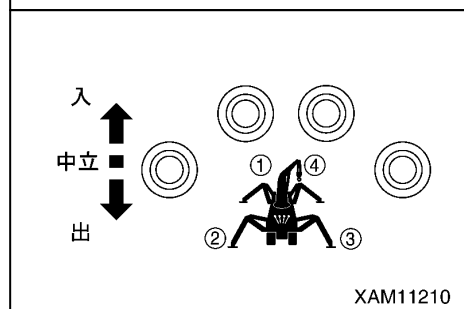
7. すべての受け皿が接地した後、再びアウトリガスイッチを単独または2個同時に、下方「出」に倒してください。

アウトリガシリンダが伸びて機械が少し浮き上がったら、一旦スイッチを「中立」位置にしてください。

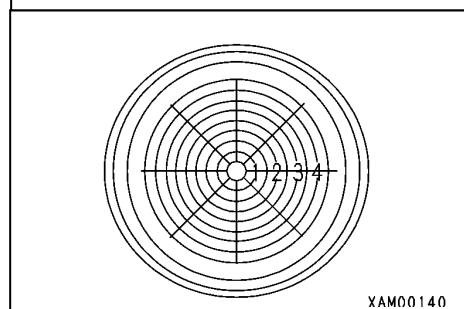
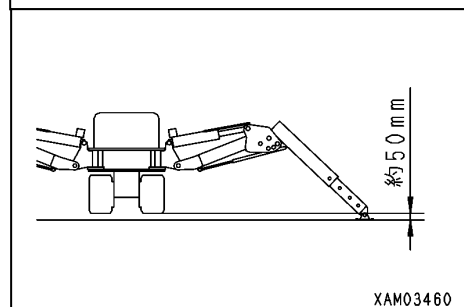
残りのスイッチも同様に操作して、4基のアウトリガが同じ高さまで浮き上がるようにし、一旦スイッチを「中立」位置にしてください。

この操作を繰り返して徐々に機械を浮き上がらせ、ゴムクローラを地上より約50mmの高さにしてください。

8. 機械が地上より約50mmの高さまで浮き上がったら、水準器の気泡の位置を見ながらアウトリガスイッチを操作して、機械が水平になるように調整してください。



9. アウトリガの設置が完了したら、すべてのアウトリガスイッチを「中立」位置にしてください。

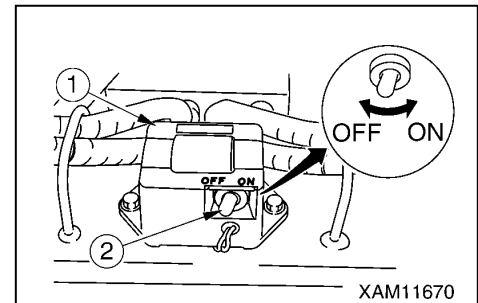


## 2. 13 クレーン作業前の注意事項

### 警告

これらの作業前の注意事項を守らないと、重大な事故を招く恐れがあります。

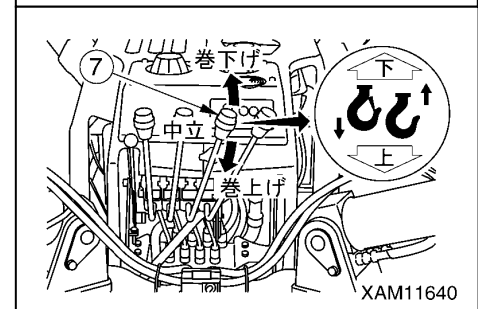
- ・巻過警報ブザー①のスイッチ②を「ON」(入)にしてください。  
スイッチ②が「OFF」(切)の状態では、フックブロックを巻き過ぎても警報ブザーは鳴りません。
- ・フックブロックを巻き上げ過ぎると、巻過警報装置の警報ブザーが鳴ります。  
警報ブザーが鳴ったときは、すぐにウインチレバー⑦から手を離して「中立」にし、巻き上げを停止してください。



#### 補足説明

警報ブザーが鳴ってもウインチ「上」またはブーム「伸」は停止しません。必ずレバーを「中立」にして作動を停止してください。

その後、ウインチレバー⑦を前方に押し「下」にし、フックブロックを降ろしてください。



- ・ブームを伸ばすと、フックブロックが巻き上げられて巻過警報装置の警報ブザーが鳴ります。  
警報ブザーが鳴ったときは、すぐにブーム伸縮レバー③から手を離して「中立」にし、ブーム伸長操作を停止してください。

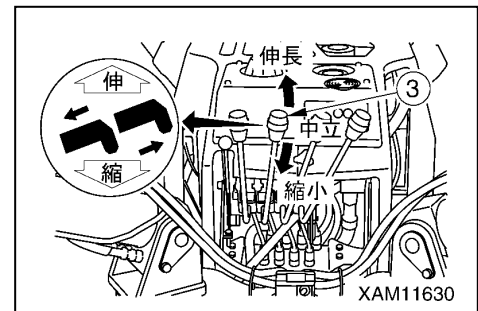
#### 補足説明

警報ブザーが鳴ってもウインチ「上」またはブーム「伸」は停止しません。必ずレバーを「中立」にして作動を停止してください。

その後、ブーム伸縮レバー③を手前に引いて「縮」にし、ブームを縮めてください。

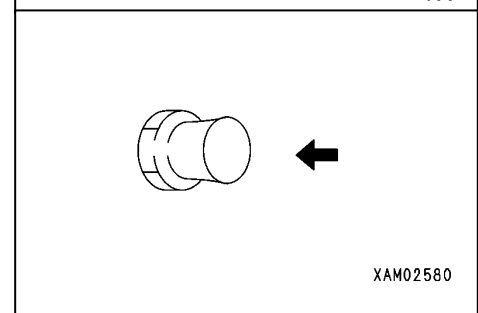
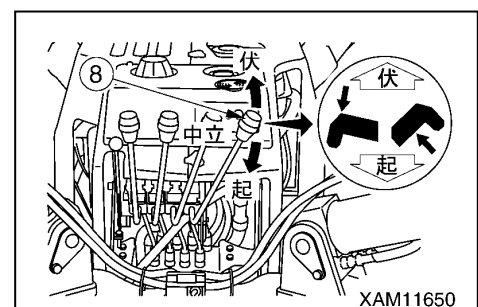
同様に、ブームを起こしてもフックブロックが巻き上げられて巻過警報装置の警報ブザーが鳴ります。

警報ブザーが鳴ったときは、すぐにブーム起伏レバー⑧から手を離して「中立」にし、ブーム起伏操作を停止してください。



- ・クレーン作業中、周囲の人に危険を知らせたいときは、ホーンスイッチを押してホーンを鳴らしてください。

- ・アウトリガがすべて張り出されていることを確認してください。





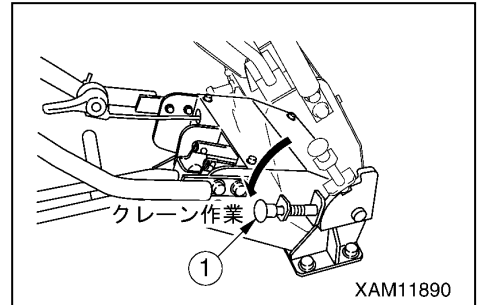
## 2. 14 クレーン作業前の操作

### アドバイス

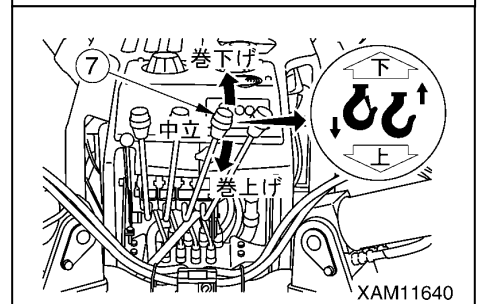
- ・クレーン装置の各操作レバーやアウトリガスイッチを操作するときは、走行操作部側の走行レバースタンドを手前に倒して、ロックレバーを「クレーン作業ポジション」位置にしてください。  
走行レバースタンドを前方に押して、ロックレバーを「走行ポジション」位置にしておく、各操作レバーやアウトリガスイッチは機能しません。
- ・フックブロックをフック掛けから外すときは、ワイヤロープを緩め過ぎて、地面にフックブロック全体が横倒しにならないようにしてください。ウインチドラムの乱巻きの原因になります。

クレーン作業を行う前に、つぎの操作をしてください。

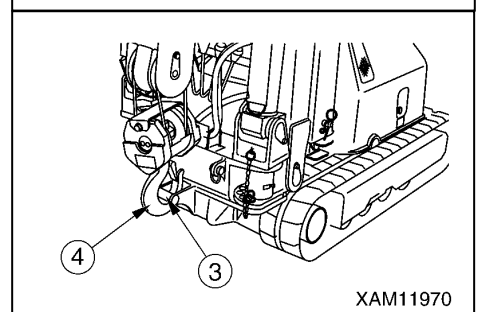
1. 走行レバースタンドを手前に倒して、ロックレバー①を「クレーン作業ポジション」位置にしてください。



2. ウインチレバー⑦を「下」に操作し、ワイヤロープによるフックブロックの固定を緩めてください。



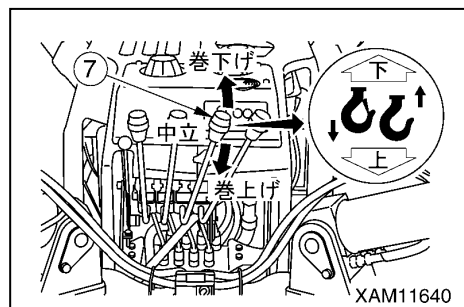
3. フック掛け③からフックブロック④を外してください。



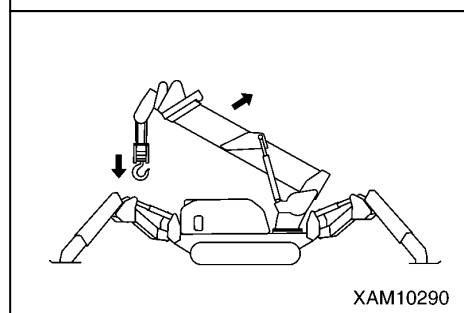
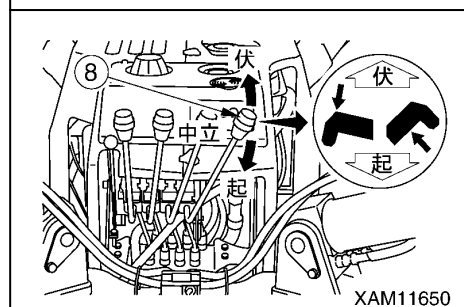
## 2. 15 クレーン作業姿勢

「操作編 2. 14 クレーン作業前の操作」の状態からクレーン作業に移るときは、つぎのようにしてクレーン作業姿勢にしてください。

1. ウインチレバー⑦を「下」に操作し、フックブロックが接地しない程度にウインチを巻き下げてください。



2. ブーム起伏レバー⑧を「起」に操作し、フックブロックが過巻にならず、かつ接地しない角度までブームを起こしてください。



## 2. 16 巻上げ、巻下げ操作

### 警告

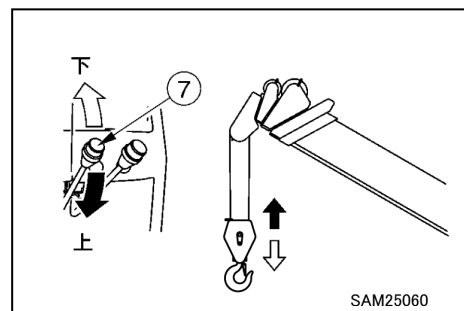
- ・荷を吊り上げるときは、ブームのたわみによって荷は若干前方に移動します。玉掛者等の周囲の作業者に注意してください。
- ・フックブロックを巻き上げ過ぎると、巻過警報ブザーが鳴ります。ブザーが鳴ったときは、すぐにウインチレバーを「中立」にして巻き上げを停止してください。
- ・地下作業などでフックを長く降ろすときは、ワイヤロープはウインチドラムに必ず3巻以上残してください。

### アドバイス

フックブロックを地面に接地させないでください。  
ウインチドラムが乱巻きを起こし、ワイヤロープが損傷します。

ウインチレバー⑦をつぎのように操作してください。

- ・巻下げ：レバーを前方「下」に押してください。
- ・中立：レバーから手を離してください。  
レバーは「中立」位置に戻り、フックブロックの巻き上げ、巻き下げが停止します。
- ・巻上げ：レバーを手前「上」に引いてください。



### 補足説明

ウインチの巻上げ、巻下げ速度は、ウインチレバーおよびアクセルレバーのストロークによって調整してください。

## 2. 17 ブームの起伏操作

### 警告

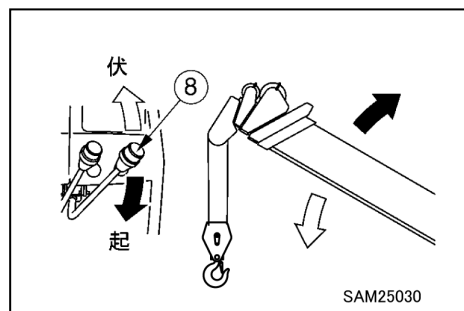
- ・ブーム起伏レバーの操作は、できるだけゆっくり行ってください。特に荷を吊っているときの急激なレバー操作は、荷が振れて機械に大きな衝撃を与え、クレーンが破損したり、機械が転倒する危険があります。
- ・ブームを伏せると作業半径は増し、吊り上げることができる定格総荷重は少なくなります。ブームを起伏させながら作業するときは、ブームを最も下げたときの荷の質量(重量)が、オーバーロードにならないように十分注意してください。

ブーム起伏レバー⑧をつぎのように操作してください。

- ・ 伏 : レバーを前方「伏」に押ししてください。
- ・ 中立 : レバーから手を離してください。  
レバーは「中立」位置に戻り、ブームの起伏が停止します。
- ・ 起 : レバーを手前「起」に引いてください。

#### 補足説明

ブームの起伏速度は、ブーム起伏レバーおよびアクセルレバーのストロークによって調整してください。



## 2.18 ブームの伸縮操作

### 警告

- ・ ブーム伸縮レバーの操作は、できるだけゆっくり行ってください。  
特に荷を吊っているときの急激なレバー操作は、荷が振れて機械に大きな衝撃を与え、クレーンが破損したり、機械が転倒する危険があります。
- ・ ブームを伸縮操作させて、荷の横引き、引き込み作業はしないでください。
- ・ ブームを伸ばすと作業半径は増し、吊り上げることができる定格総荷重は少なくなります。ブームを伸縮させながら作業するときは、ブームを最も伸ばしたときの荷の質量(重量)が、オーバーロードにならないように十分注意してください。
- ・ ブーム伸長時は、フックブロックが巻き上げ状態になります。  
ブーム伸長中に巻過警報装置のブザーが鳴ったときは、すぐにブーム伸縮レバーを「中立」にして、ブーム伸長操作を停止してください。

### アドバイス

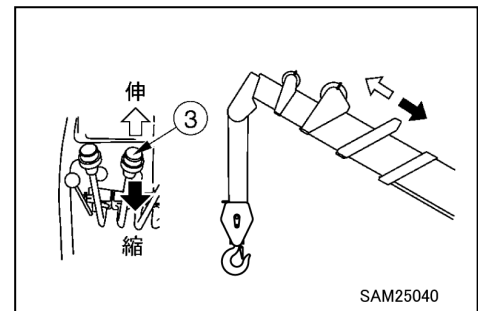
- ・ ブーム伸縮中は、フックブロックが巻上げ、巻下げ状態になりますので、ウインチ操作を同時に行い、フックブロックの高さを調整してください。
- ・ ブーム伸長状態で長時間保持すると、作動油の油温変化によりブームがわずかに縮みます。このようなときは、適宜にブーム伸長操作をしてください。

ブーム伸縮レバー③をつぎのように操作してください。

- ・ 伸 長：レバーを前方「伸」に押してください。
- ・ 中 立：レバーから手を離してください。  
レバーは「中立」位置に戻り、ブームの伸縮が停止します。
- ・ 縮 小：レバーを手前「縮」に引いてください。

### 補足説明

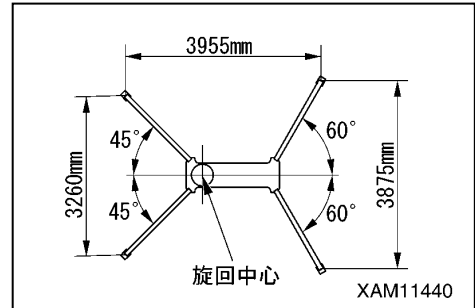
ブームの伸縮速度は、ブーム伸縮レバーおよびアクセルレバーのストロークによって調整してください。



## 2. 19 旋回操作

### 警告

- ・ 旋回をするときは、周囲の安全を確かめ、ホーンを鳴らしてから旋回してください。
- ・ 旋回レバーの操作は、できるだけゆっくり行ってください。  
スムーズに起動し、低速で旋回し、静かに停止するようにしてください。  
特に荷を吊っているときの急激なレバー操作は、荷が振れて機械の安定が失われ、クレーンが破損したり、機械が転倒する危険があります。
- ・ 荷を吊って360度旋回するときは、必ず右図のようにアウトリガを標準的な張り出し方向に設置してください。  
また、アウトリガを最大に張り出しても、横方向は安定が悪いので十分に注意してください。
- ・ アウトリガを右図のような張り出し方向に設置できないときは、荷を吊れる位置、吊れない位置をあらかじめ確認してから吊上作業をしてください。
- ・ アウトリガの張出状態によっては、旋回操作時にブームがアウトリガに当たり、クレーンが破損したり、機械が転倒する危険があります。旋回操作時には、吊り荷やブームがアウトリガに当たらないように注意してください。

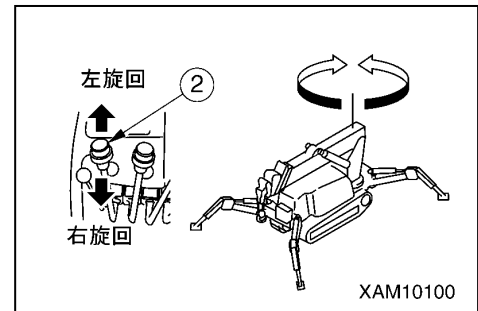


旋回レバー②をつぎのように操作してください。

- ・ 左旋回：レバーを前方「左」に押してください。
- ・ 中立：レバーから手を離してください。  
レバーは「中立」位置に戻り、旋回が停止します。
- ・ 右旋回：レバーを手前「右」に引いてください。

### 補足説明

クレーンの旋回速度は、旋回レバーおよびアクセルレバーのストロークによって調整してください。



## 2. 20 クレーンアクセル操作

### 警告

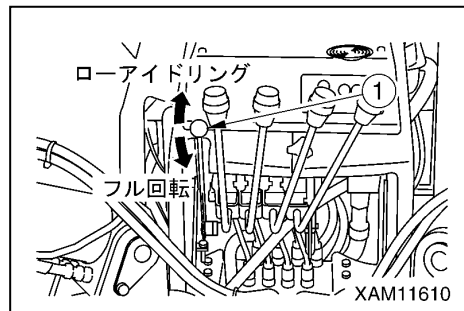
クレーン各部の作動速度をむやみに速くすることは、危険です。

### アドバイス

各操作の始まりや終わり近くでは速度を落とし、また荷重によって低速・高速を使い分けるなどしてください。

アクセルレバー①をつぎのように操作してください。

- ・ローアイドルリング：レバーを前方にいっぱい押ししてください。  
レバーを前方に押すと、エンジン回転が低くなり、クレーン各部の作動速度が遅くなります。
- ・フル回転：レバーを手前にいっぱい引いてください。  
レバーを手前に引くと、エンジン回転が高くなり、クレーン各部の作動速度が速くなります。



### 補足説明

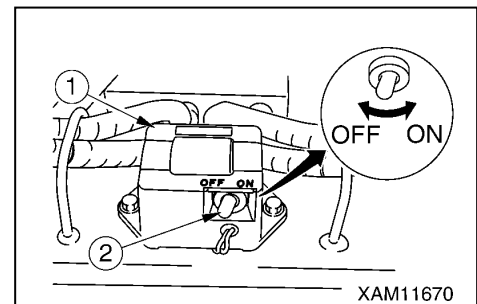
作業に必要なエンジン回転数の位置で、レバーから手を離してください。レバーはその位置で止まります。

## 2. 21 クレーンの格納操作

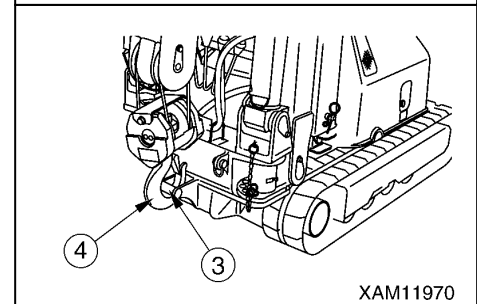
### アドバイス

- ・フックブロックを巻き下げてフック掛けに掛けるときは、事前にフックブロックの揺れを止めてください。
- ・フックブロックをフック掛けに掛けるときは、ワイヤロープを緩め過ぎて、地面にフックブロック全体が横倒しにならないようにしてください。ウインチドラムの乱巻きの原因になります。
- ・フックブロックを固定するときは、ワイヤロープを強く張り過ぎないようにしてください。ワイヤロープを損傷させたり、フック掛けの固定用金具が破損する恐れがあります。また、張りが弱いと、走行時などにフックブロックが揺れて周辺の機器に干渉し、破損する恐れがあります。
- ・ブームの「縮」操作を行うと、フックブロックが巻下げ状態になります。また、「伏」操作をしても、フックブロックが下がります。フックブロックが接地したり、機械に干渉しないように、巻上げ操作も同時に行ってください。

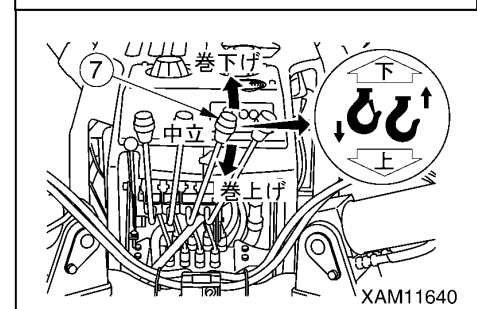
1. ブームを「全縮」状態にしてください。
2. ブームを「全伏」状態にしてください。
3. 巻過警報ブザー①のスイッチ②を「OFF」(切)にして、警報ブザーが鳴るのを止めてください。



4. ウインチレバーを前方に押し、「巻下げ」位置にし、フックブロック④のフック部をフック掛け③に掛けてください。



5. ウインチレバー⑦を手前に引いて「巻上げ」位置にし、フックブロックを巻き上げてください。  
ワイヤロープがフックブロックを引っ張り、クレーン全体が固定されます。
6. 巻過警報ブザー①のスイッチ②を「ON」(入)にしてください。





## 2. 22 アウトリガの格納操作

### 警告

- ・アウトリガを格納するときは、周辺に人を近づけないでください。  
アウトリガと機械本体に身体を挟まれるなど、重大な事故を招く恐れがあります。
- ・アウトリガを格納するときは、ゴムクローラの下に物がいないか確認してください。  
アウトリガ格納時、機械が転倒するなど、重大な事故を招く恐れがあります。
- ・アウトリガシリンダの伸縮操作時以外は、エンジンを停止させて作業をしてください。  
他の人がアウトリガスイッチに触れると、アウトリガシリンダが突然に動き出し、重大な事故を招く恐れがあります。
- ・各ポジションピンを抜き取ると、ボックスやブラケットが支えを失って落下します。必ずボックスやブラケットを片手で保持し、各ポジションピンを抜き取ってください。
- ・アウトリガを格納するときは、可動部のスキマなどに手や指を近づけないでください。  
手や指を挟まれるなど、重大な事故を招く恐れがあります。
- ・アウトリガを格納するときは、各ポジションピンを完全に挿入し、スナップピンを取り付けて確実に抜け止めをしてください。
- ・アウトリガは4基あります。4個のアウトリガスイッチの使い分けを間違えないように注意してください。  
スイッチ部の「操作銘板」に示してある番号と各アウトリガに貼り付けてある「番号銘板」の配置を確認してください。誤って操作すると、重大な事故を招く恐れがあります。
- ・アウトリガスイッチを操作するときは、エンジン回転を低速にしてください。  
エンジン回転を高速にしておくと、アウトリガが急激に作動し、機械が転倒するなど、重大な事故を招く原因になります。
- ・浮き上がった機械を地上に降ろすときは、4基のアウトリガを均等に小刻みに降ろすように4個のアウトリガスイッチを操作してください。左側または右側だけの2基を急激に縮ませると、機械が不安定になり、転倒する恐れがあります。

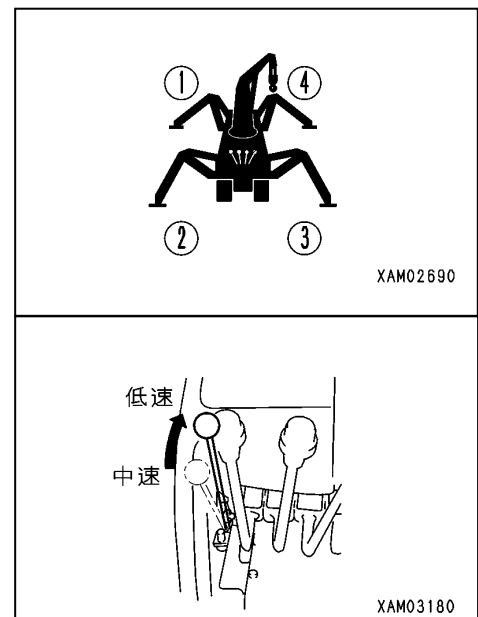
### アドバイス

- ・アウトリガスイッチを操作すると、アウトリガモード表示ランプが点滅し、警報ブザーが断続音で鳴ります。
- ・アウトリガスイッチを操作すると、クレーン操作レバーが同時に動きますが、故障ではありません。

#### [1] エンジン始動後に行う作業

アウトリガの格納方法は、「アウトリガ③」の1基のみを説明してありますが、他の3基も同様に行ってください。

1. 「操作編 2.2 エンジンの始動」を参照して、エンジンを始動してください。
2. クレーン側操作部のアクセルレバーを前方に押し、エンジンを低速回転にしてください。



3. アウトリガスイッチ部の操作銘板の番号を確認し、作動させるアウトリガを決めてください。

4. アウトリガスイッチを単独または2個同時に、上方「入」に倒してください。

アウトリガシリンダが縮んで機械が降下し始めたら、一旦スイッチを「中立」位置にしてください。

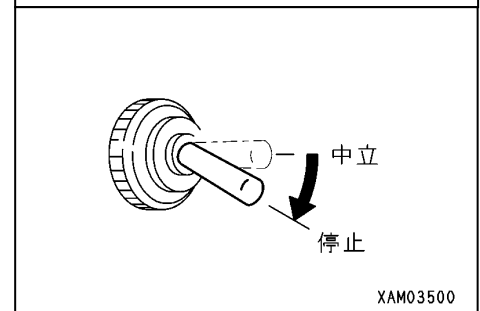
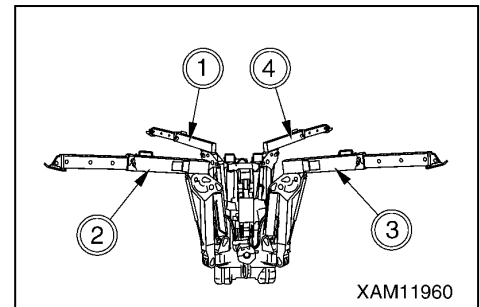
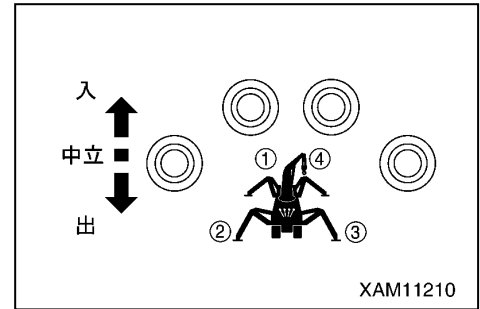
残りのスイッチも同様に操作して、4基のアウトリガが同じ高さまで降下するようにし、一旦スイッチを「中立」位置にしてください。

この操作を繰り返して徐々に機械を降下させ、ゴムクローラが完全に地面に降りるようにしてください。

5. 左右のゴムクローラが完全に接地した後、さらにアウトリガスイッチを単独または2個同時に、上方「入」に倒してください。

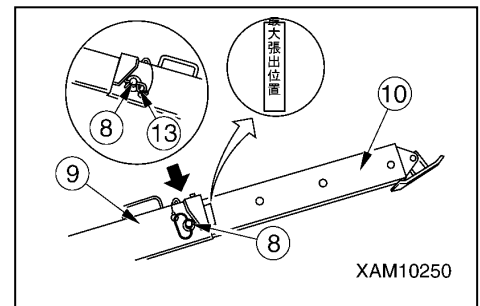
アウトリガシリンダが完全に縮んでトップボックスが上昇限度まで上がったたら、アウトリガスイッチから指を離してください。

6. 補助スタータスイッチを下方「停止」位置に倒してください。エンジンが停止します。



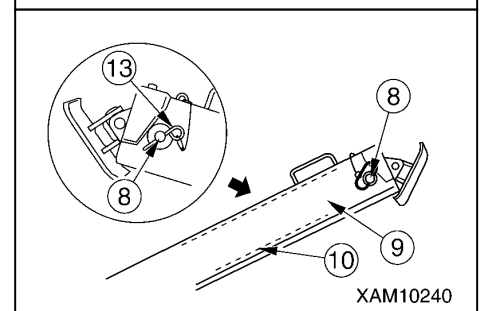
## [2] エンジン停止時に行う作業

1. トップボックス⑨のポジションピン⑧先端のスナップピン⑬を外し、ポジションピン⑧を抜き取ってください。

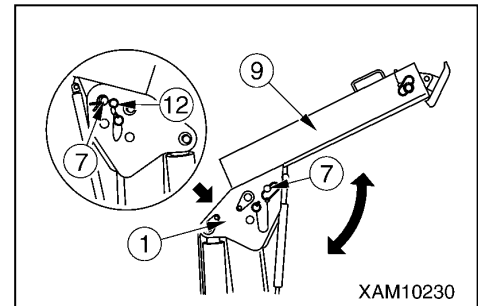


2. トップボックス⑨にインナーボックス⑩を押し込み、トップボックス⑨の穴とインナーボックス⑩の1番外側の穴位置を合わせてください。

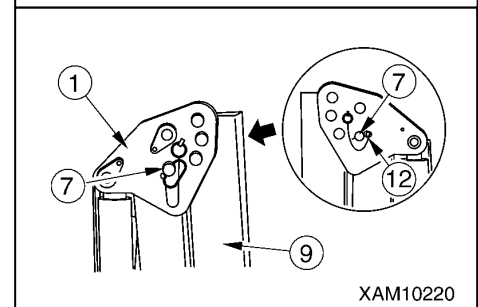
3. トップボックス⑨の穴にポジションピン⑧を差し込み、先端のスナップピン⑬で抜け止めをしてください。



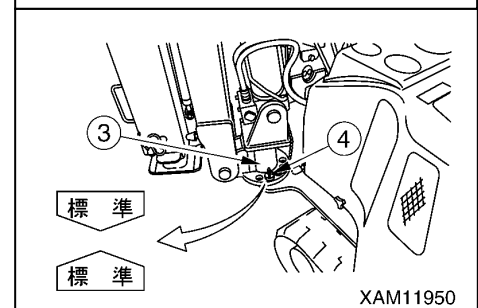
4. 連結ブラケット①のポジションピン⑦先端のスナップピン⑫を外し、ポジションピン⑦を抜き取ってください。



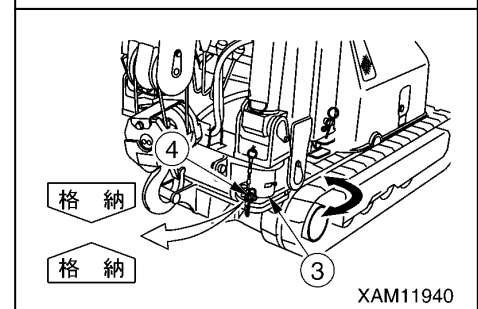
5. トップボックス⑨を降ろし、トップボックス⑨の穴と連結ブラケット①の1番内側の穴位置を合わせてください。  
6. 連結ブラケット①の1番外側の穴にポジションピン⑦を差し込み、先端のスナップピン⑫で抜け止めをしてください。



7. アウトリガロータリ③のポジションピン④を抜き出し、アウトリガロータリを内側に回転させてください。



8. アウトリガロータリ③を回して、アウトリガロータリ③側面に貼られているシール「格納」とフレーム側面に貼られているシール「格納」とを合わせてください。  
9. シール「格納」が合った位置の穴にポジションピン④を差し込んでください。



10. 他の3基のアウトリガも同様に格納してください。  
11. アウトリガの格納後、各ポジションピンが確実に差し込まれ、抜け止めがされているか、確認してください。

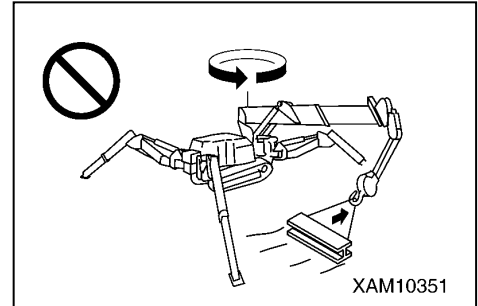
## 2. 23 クレーン作業上の禁止事項

### 警告

- ・クレーン作業をするときは、必ず水平堅土上にアウトリガを設置してから行ってください。
- ・吊り荷走行やアウトリガを設置しない状態でのクレーン作業は、絶対に行ってはいけません。機械が不安定になって転倒し、重大な事故を招く恐れがあります。
- ・この項の禁止事項のほかにも、「安全編」の注意事項も参照してください。

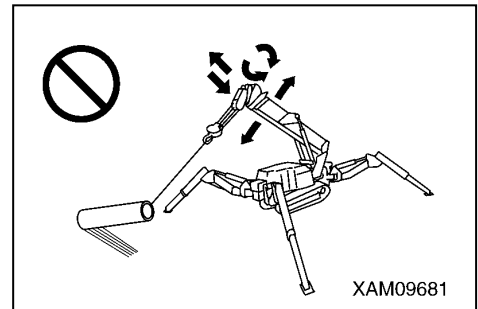
#### [1] 旋回力による作業禁止

旋回操作による荷の引き込み、引き起しは禁止されています。



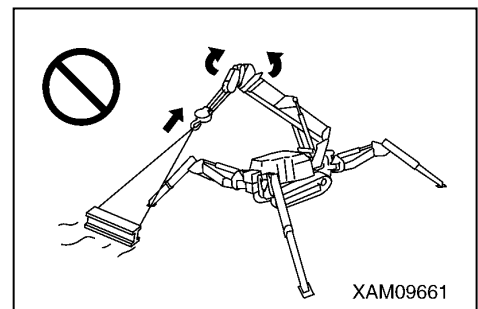
#### [2] 起伏力による作業禁止

ブーム起伏による荷の引き込み、引き起しは禁止されています。



#### [3] 横引き、引き寄せ、斜め吊り作業禁止

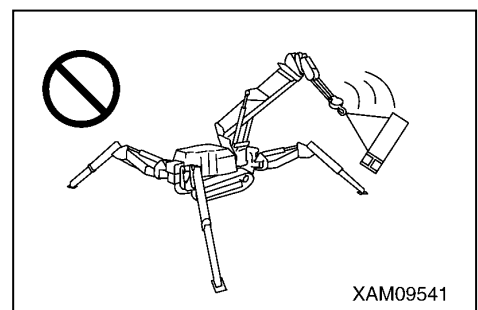
横引き、引き寄せ、斜め吊り作業は、車体に無理な力がかかり、車体を傷めるだけでなく危険ですので、絶対にしないでください。吊り荷の重心の真上にフックがくるようにしてください。



#### [4] 作業時の乱暴運転禁止

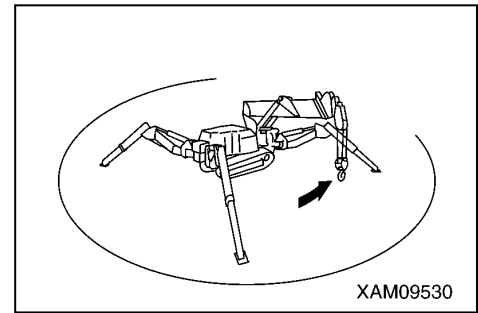
急激なレバー操作をしないでください。

特に「旋回」「ブーム伏」「巻下げ」は低速で行ってください。



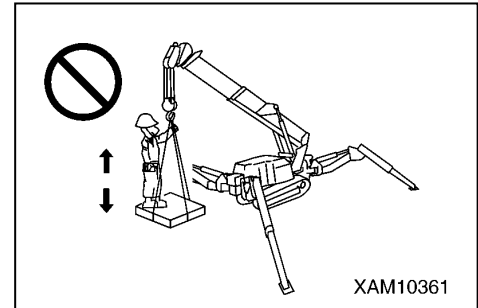
**[5] 作業半径内は立入禁止**

吊り荷の下へ作業員を立入らせるなど、作業半径内に人を近づけてはいけません。



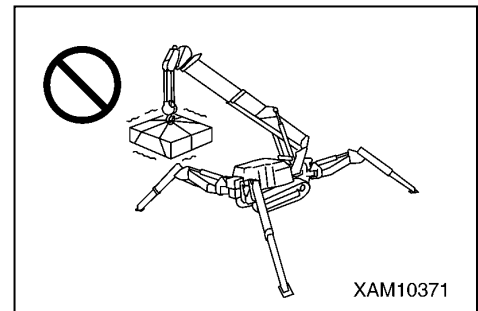
**[6] 主用途以外の使用禁止**

クレーンを使って作業員の昇降などを行ってはいけません。



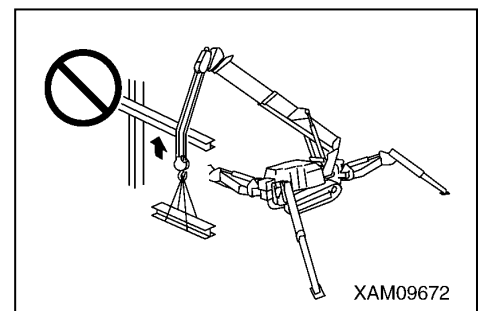
**[7] 無理な作業禁止**

機械の性能を超えた作業は、事故の原因になります。  
特にクレーン作業は、定格総荷重表に基づいて行ってください。



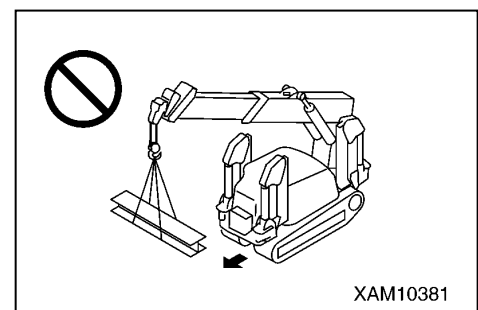
**[8] 無理なワイヤの巻き上げ禁止**

ワイヤロープを木や鉄骨等に引っ掛けないように注意して作業してください。  
万一何かにかからんだときは、無理に巻き上げずに引っ掛かりを直してから巻き上げてください。



**[9] 吊り荷走行禁止**

吊り荷走行やアウトリガを設置しない状態でのクレーン作業は、転倒の危険があります。絶対に行ってはいけません。



## 3. ゴムクローラの取り扱い

### 3.1 上手な使い方

ゴムクローラは、鉄シューにない優れた特長を備えています。鉄シューと同様な使い方をすると、その特長を生かしきることはできません。

現場の状況や作業内容によって、無理のない作業を進めてください。

補足説明
本機械は、ゴムクローラが標準装備されています。 鉄シューのオプションの設定はありません。

#### ゴムクローラと鉄シューの比較

比較項目	ゴムクローラ	鉄シュー
振動が少ない	◎	△
走りが滑らか(きしみが無い)	◎	○
騒音が小さい	◎	△
舗装路面を傷めない	◎	△
取り扱いが簡単	◎	△
損傷を受けにくい	△	◎
けん引力が大きい	◎	◎

◎：特に良い ○：良い △：普通

ゴムクローラは、その材料特有の性能から多くのメリットを発揮する反面、強度面の弱点を有しています。したがって、ゴムクローラの特長を十分に理解していただき、また禁止作業および取り扱い上の注意事項を守ることにより、ゴムクローラの寿命を延ばし、メリットを最大限に発揮することができます。使用前に「操作編 3.3 禁止作業」および「操作編 3.4 使用上の注意事項」を必ずお読みください。

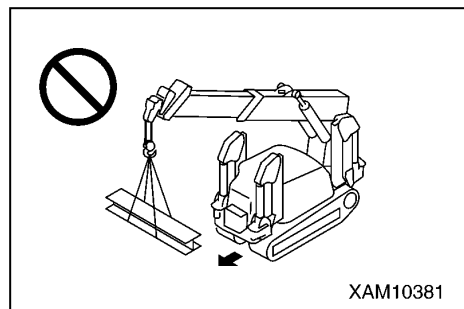
### 3.2 保証について

ゴムクローラの正しい張りの点検や整備および「鉄板、U字溝、ブロックなどの角部、切り立った碎石や岩石の角部、鉄筋、鉄屑など切り裂く恐れのある現場で作業した」などの禁止作業や作業上の注意事項を守らないなど、お客様のミスが原因となって起った損傷に対しては、保証の範囲外となります。

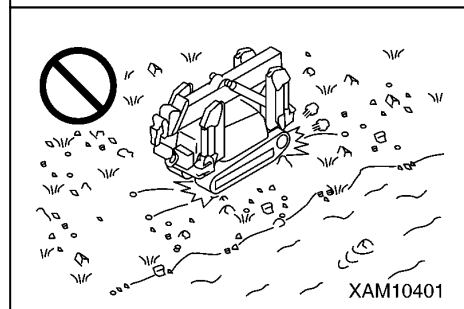
### 3.3 禁止作業

つぎの作業を行ってはいけません。

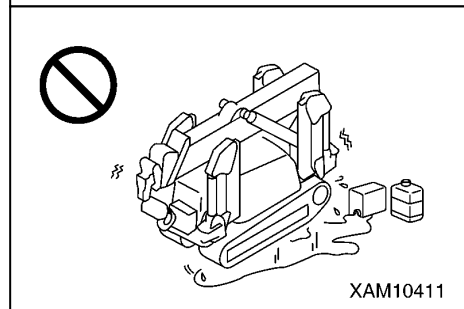
- ・碎石地盤、凹凸の激しい固い岩盤、鉄筋、鉄屑上、鉄板エッジ近辺での作業および旋回は、ゴムクローラ損傷の原因となります。



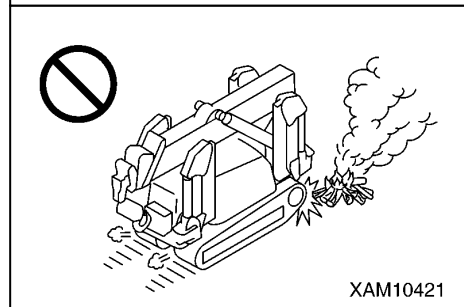
- ・河川敷など、大小の転石が多量にある場所では石をかみ込み、ゴムクローラを傷めたり、脱輪しやすくなります。



- ・ゴムクローラにオイル、化学溶剤が付着しないようにしてください。付着したときは、すぐに拭き取ってください。また、路面に油などが溜まっている上を走行してはいけません。



- ・たき火、炎天下に放置された鉄板、アスファルトの敷きならしなど、高熱になっている場所へ進入してはいけません。



- ・長期保管(3か月以上)するときは、直射日光や雨がかからない屋内に保管してください。

### 3.4 使用上の注意事項

#### 警告

これらのゴムクローラの使用上の注意事項を守らないと、重大な事故やゴムクローラが損傷を招く原因になります。

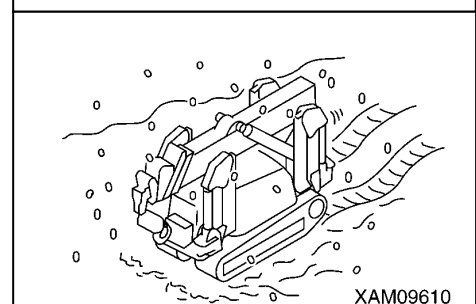
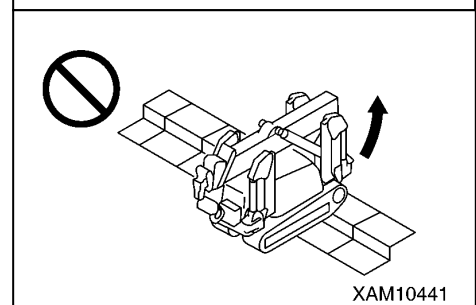
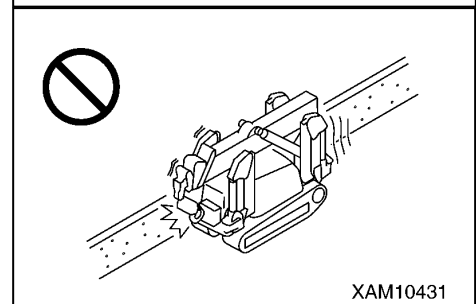
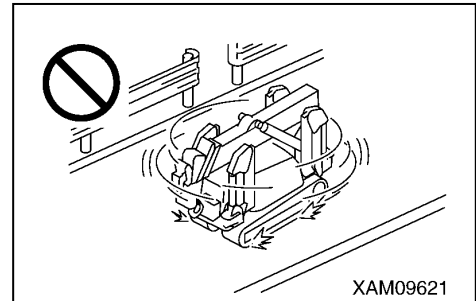
つぎのことに注意して作業を行ってください。

- ・コンクリート路面での超信地旋回作業は避けてください。  
急激な進路変更は、ゴムクローラの早期摩耗や欠損の原因になりますので、できるだけ避けてください。

- ・コンクリート畦畔・壁などに、ゴムクローラの端をこすりつけるような運転はしないでください。

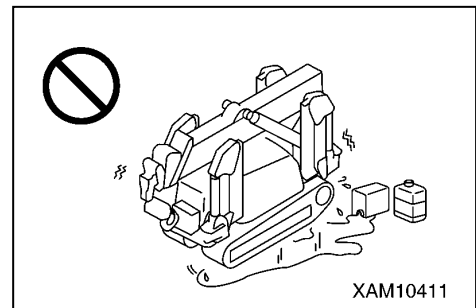
- ・大きな段差のある場所での進路変更は避けてください。  
段差を乗り越えるときは、段差に対し直角に乗り越えてください。  
斜めに乗り越えると、ゴムクローラが外れることがあります。

- ・ゴムクローラは濡れた鉄板上や積雪、凍結路面では、非常にスリップしやすくなります。特に法面走行や傾斜地での作業は、スリップに注意してください。

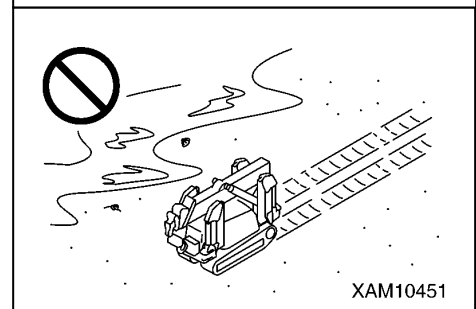




- 作業対象材料によっては、使用をできるだけ避けてください。  
やむを得ず使用したときは、使用後よく水洗いしてください。
- つぶれて油分があるもの(大豆、トウモロコシ、菜種油しぼりかすなど)の作業は避けてください。
- 塩、硫安、塩化カリ、硫酸カリ、重過磷酸石灰を扱うと、芯金部の接着が侵されます。

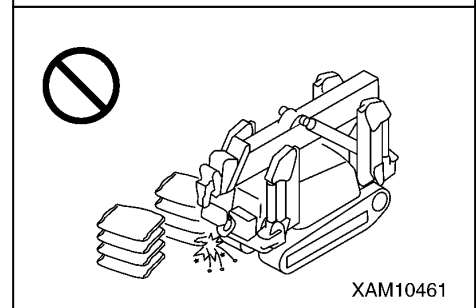


- 塩分により、芯金部の接着が侵されるので、海岸使用などはできるだけ避けてください。

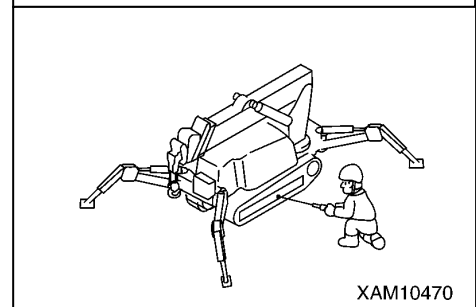


- 極寒地での作業は、ゴムクローラの材質が変化し寿命を縮めます。  
ゴムクローラは、ゴムの物性上-25℃～+55℃の範囲で使用してください。

- 塩、砂糖、小麦、大豆などの食品を扱う場合は、ゴムクローラに深い傷があると、ワイヤやゴムなどの破片が混入する恐れがあります。  
ゴム欠け部の修理をしてから使用してください。



- ゴムクローラの外れ防止のため、常に適切な張りで使用してください。  
張りが緩いと、ゴムクローラが外れる原因となります。



## 4. ワイヤロープの取り扱い

### 4.1 ワイヤロープの交換基準

#### アドバイス

- ・ワイヤロープの交換基準は、ウインチ用、ブーム伸縮用および玉掛け用のすべてに共通します。
- ・ワイヤロープの直径の測定は、シーブを繰り返して通過する箇所で行い、3方向より測ってその平均値をとってください。
- ・使用していなくても、古くなったワイヤロープは使用しないでください。
- ・ワイヤロープの交換方法については、「点検整備編 8.4 [6] ウインチワイヤロープの交換」の項を参照してください。
- ・ワイヤロープの交換、修理は、当社または当社販売サービス店にご相談してください。

#### [1] ワイヤロープの呼び寸法

- ・ウインチ用ワイヤロープ : FC 6×Ws (26) 0/0 φ8×27.0m
- ・No. 4ブーム引き出し用ワイヤロープ : IWRC 6×Fi (29) 0/0 φ9×3.62m
- ・No. 4ブーム引き込み用ワイヤロープ : IWRC 6×Fi (29) 0/0 φ8×6.05m
- ・No. 5ブーム引き出し用ワイヤロープ : IWRC 6×Fi (29) 0/0 φ6×3.34m
- ・No. 5ブーム引き込み用ワイヤロープ : FC 6×37 0/0 φ5×5.695m

#### [2] ワイヤロープの交換基準

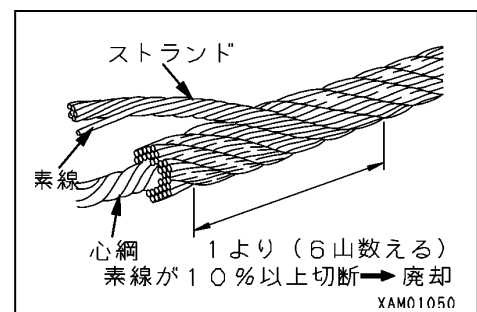
ワイヤロープは、時間と共に疲労してゆくものです。

つぎのような状態になったときは、ワイヤロープを交換してください。

- ・ワイヤロープの1より(6山数える)の間において素線(フィラ線を除く)数の10%以上の素線が切断しているもの。

#### 補足説明

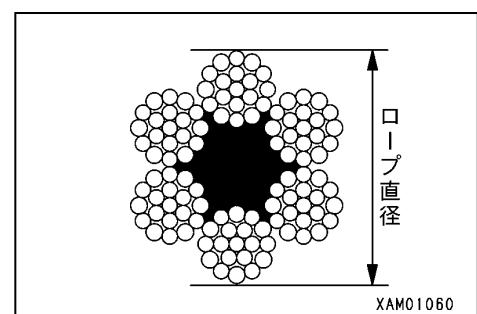
ウインチ用は15本以上、ブーム伸縮用は13本以上の素線が切断した場合は交換してください。ただし、No.4ブーム引き込み用ワイヤロープは、22本以上の素線が切断した場合に交換してください。



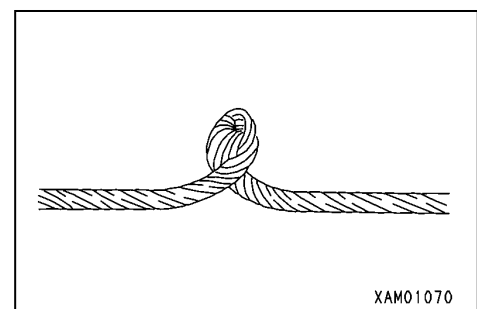
- ・ワイヤロープの直径が公称径の7%以上減少したもの。

#### 補足説明

- ・直径が9mmのワイヤロープは8.4mmで交換してください。
- ・直径が8mmのワイヤロープは7.5mmで交換してください。
- ・直径が7mmのワイヤロープは6.6mmで交換してください。
- ・直径が6mmのワイヤロープは5.6mmで交換してください。
- ・直径が5mmのワイヤロープは4.7mmで交換してください。



- ・ロープがねじれてキンクが生じているもの。
- ・著しい形くずれや腐食のあるもの。
- ・端末止め部に異常があるもの。



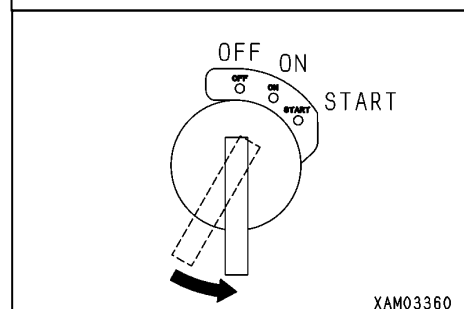
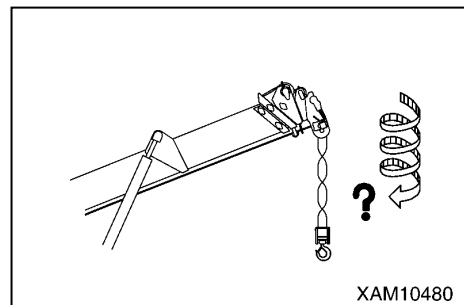
## 4.2 ウインチワイヤロープがねじれた場合の処置

### アドバイス

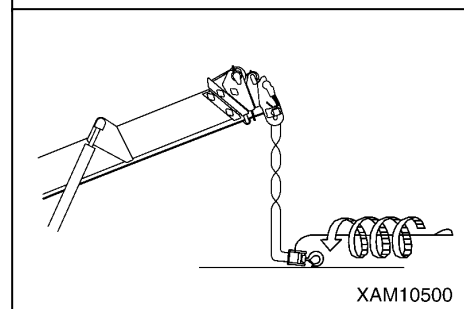
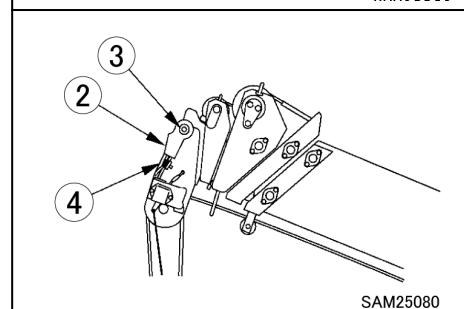
ワイヤロープは、ときどきフックブロック側とウインチドラム側が逆になるように巻き換えてください。ワイヤロープの寿命が長くなります。

ワイヤロープがねじれた場合は、つぎの手順でねじれを直してください。

1. フックが正常な状態から、ねじれている方向とねじれている回数を調べてください。
2. ウインチレバーを「下」(前方に押す)に操作して、フックブロックを地面に降ろしてください。  
巻き下げができない場合は、ブーム起伏レバーを「伏」(前方に押す)に操作してブームを降ろすか、またはブーム伸縮レバーを「縮」(手前に引く)に操作し、ブームを縮めて降ろしてください。
3. メインスタートスイッチを「OFF」(切)に操作して、エンジンを停止させてください。



4. ウェッジソケット取付けボルト③を外し、ウェッジソケット②を取り外してください。
5. ワイヤロープの端を、1項で調べたフックブロックのねじれている反対の方向(ウェッジソケットから手を離れたときに、自然に戻ろうとする反対の方向)に、フックブロックのねじれた回数の「n」(ワイヤロープの掛け数)倍を強制的にねじって取り付けてください。
6. エンジンを始動させ、ブーム起伏レバーを「起」(手前に引く)に操作して、ブーム起伏角度を最高にしてください。
7. ブーム伸縮レバーを「伸」(前方に押す)に操作して、ブーム長さを最長にしてください。
8. ウインチレバーを操作して、フックブロックの巻き上げ、巻き下げを数回繰り返してください。
9. ウインチドラムは、ワイヤロープに張力を掛けた状態で、整然と巻き込んでください。
10. フックのねじれがなくなるまで、上記手順を繰り返してください。



以上の手順で実施してもねじれが直らない場合は、新しいワイヤロープと交換してください。

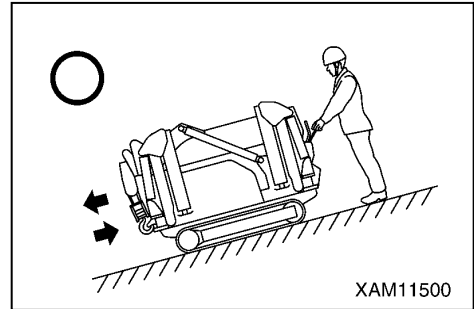
## 5. 輸 送

輸送するときは、関係法令を守って安全に行ってください。

### 5.1 積み込み、積みおろし方法

#### 警告

- ・道板の角度は、15度以下で使用してください。また、道板の間隔は、ゴムクローラの中心に合わせて設定してください
- ・機械の積み込み・積みおろし時は、機械を必ず「走行姿勢」にしてください。走行姿勢は、「操作編 2.5 機械の走行姿勢」の項を参照してください。
- ・機械の積み込みは、必ず後向きで行ってください。前向きで行うと転倒の危険があります。また、運転者の方は、必ずトラックの荷台側に位置するようにしてください。
- ・機械の積みおろしは、必ず前向きで行ってください。後向きで行うと転倒の危険があります。また、運転者の方は、必ずトラックの荷台側に位置するようにしてください。
- ・機械の積み込み・積みおろし作業は、危険が伴いますので特に注意してください。
- ・道板は、幅・長さ・厚さを十分に強度があり、安全に積み込み・積みおろしのできるものを使用してください。
- ・機械の積み込み・積みおろし作業は、水平で路盤の強固な場所を選んでください。また、路肩との距離を十分にとってください。
- ・機械が道板上で横滑りしないように足回りの泥などを落としてください。道板上のグリース、オイルや氷等の付着物を取り去り、きれいにしておいてください。
- ・道板上では絶対に進路修正をしないでください。進路修正する場合は、一旦道板から降りて方向を直してください。

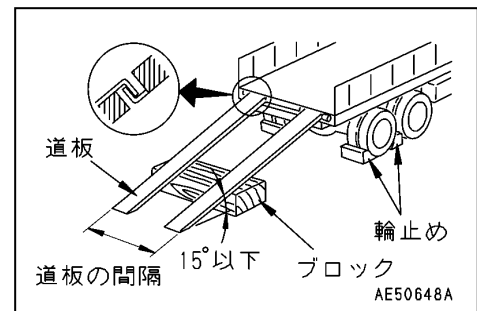


機械の積み込み・積みおろしは、機械を「走行姿勢」にし、必ず道板または発送台を使ってつぎのようにしてください。

1. トラックのブレーキを確実にかけ、タイヤにブロックをかませてもらかないようにしてください。
2. 道板は、トラックと機械の中心が一致するように確実に固定してください。

#### 補足説明

左右の道板が同じ高さになっているか、確認してください。

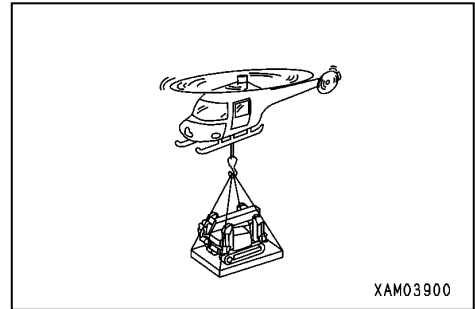


3. アクセルレバーを操作して、エンジンを低速回転にしてください。
4. 道板に方向を定めてゆっくり走行し、ブームがトラックに当たらないように積み込み・積みおろしを行ってください。  
積み込みは後進で、積みおろしは前進で行ってください。
5. 道板上では、走行レバー以外のレバーを操作しないでください。
6. トラックの所定の位置に正しく積載してください。

## 5.2 機械の吊り上げ方法

### 警告

- ・吊り上げに使用するワイヤロープやシャックル等の吊り具は、機械の質量(重量)に対して、十分強度のあるものを使用してください。
- ・機械を吊り上げるときは、必ず「走行姿勢」にし、アウトリガロータリ部にポジションピン(4本)を確実に差し込んでください。  
機械の重心位置は、機械の姿勢が「走行姿勢」状態で決められています。また、「走行姿勢」状態にするときは、特にフックブロックを掛けるロープの張りを強くし、ブーム起伏シリンダが伸び難くなるようにしてください。走行姿勢は、「操作編 2.5 機械の走行姿勢」の項を参照してください。
- ・機械を長時間吊り続けると、ブーム起伏シリンダが伸びて重心位置が変わり、機械のバランスをくずす危険があります。  
吊り続ける時間は、10分間程度にしてください。
- ・機械を長時間(10分間以上)吊り続けるときやヘリコプターを使用して運搬するときは、右図のような運搬用具を使用し、安全に作業してください。
- ・以下の手順で示す方法以外で、機械を吊り上げてはいけません。  
機械のバランスをくずす危険があります。



XAM03900

### アドバイス

- ・クレーンを使用して吊り上げ作業をする人は、つぎの資格を取得した人でなければいけません。
- ・小型移動式クレーン運転技能講習修了証  
(労働安全衛生法第61条、同施行令第20条、同安衛則第41条、クレーン則第68条)
- ・玉掛技能講習修了証  
(労働安全衛生法第61条、同施行令第20条、同安衛則第41条、クレーン則第221条)
- ・機械の質量(重量)は、「諸元編」の項または機械に貼り付けてある銘板を参照してください。
- ・諸元値は標準仕様であり、実装時のアタッチメント、オプションにより吊り上げ方法が異なります。その場合は、当社または当社販売サービス店に問い合わせしてください。

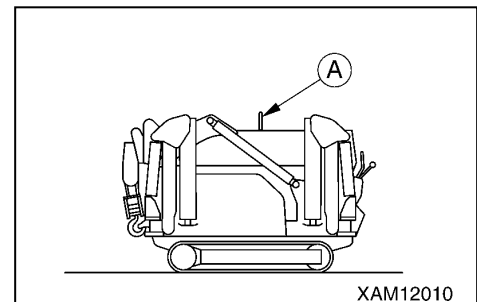
機械を吊り上げるときは、地盤の堅い平坦な場所で行ってください。

1. 機械を右図の「走行姿勢」にしてください。
2. ブーム上の①部にフック②を掛けるか、吊り具①を使用してフック②を掛けてください。

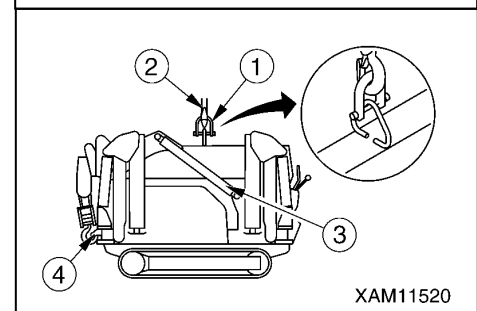
#### 補足説明

ブーム上の①部の位置が機械の重心位置になります。

3. 機械が地面を離れた直後(地切り)一旦停止し、機械が安定してからゆっくりと吊り上げてください。
4. 吊り上げた時、起伏シリンダ③ヘッド側の油圧回路の漏れによる姿勢の変化がないか、フック掛け④に緩みがないか確認してください。



XAM12010



XAM11520

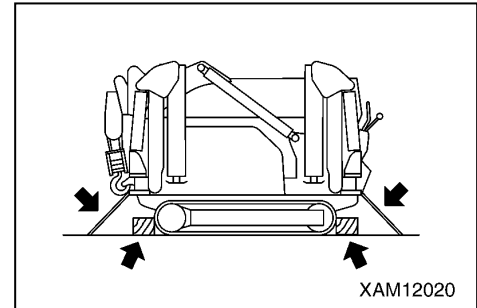
### 5.3 積載時の注意

#### 警告

機械の積み込み・積みおろし作業は、水平で路盤の強固な場所を選んでください。また、路肩との距離を十分にとってください。

トラックの所定位置に積載後、機械をつぎの要領で固定してください。

1. エンジンを停止して、メインスタータスイッチのキーを抜き取ってください。
2. 輸送中、機械が動かないようにゴムクローラの前後に角材をかませ、チェーンまたはワイヤロープで固定してください。特に横滑りしないように、確実に固定してください。



### 5.4 輸送時の注意

#### 警告

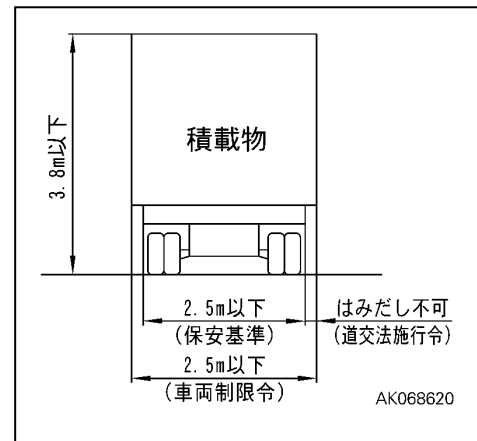
輸送路は、道幅・高さ・質量(重量)を考慮して決定してください。

輸送するときは、各関係法令により下記規定値が定められていますので、当社または当社販売サービス店へご相談してください。

・規定値

総質量 20トン以下

高さ、幅は、右図を参照してください。



## 6. 寒冷時の取り扱い

### 6.1 低温への備え

気温が低くなると、始動困難などが生じますので、つぎのようにしてください。

#### [1] 潤滑油脂

各装置の潤滑油は、粘度の低いものに交換してください。

指定粘度については、「点検整備編 5.1 気温による潤滑油脂の使用方法」の項を参照してください。

#### [2] バッテリ

### 警告

- ・ バッテリは可燃性のガスを発生し爆発の危険がありますので、火気を近づけてはいけません。
- ・ バッテリ液は危険物です。目や皮膚に付かないようにし、万一付いたときは多量の水で洗い流し、医師の治療を受けてください。

気温が下がると、バッテリー能力は低下します。

充電率が低いとバッテリー液が凍結する恐れがありますので、充電率をできるだけ100%に近い状態にし、保温に注意して翌朝の始動に備えてください。

#### 補足説明

充電率は、比重を測り下表で換算してください。

		液 温(°C)			
		20	0	-10	-20
充 電 率 (%)	100	1.28	1.29	1.30	1.31
	90	1.26	1.27	1.28	1.29
	80	1.24	1.25	1.26	1.27
	75	1.23	1.24	1.25	1.26

#### [3] 作業終了後の注意

泥や水などの付着物や足回りが凍りついたりして翌朝動けなくなるのを防ぐため、つぎのことを守ってください。

- ・ 機械に付着した泥や水を落としてください。  
特に油圧シリンダロッド面は、水滴と一緒に泥などがシール内に持ち込まれ、シールを損傷させます。
- ・ 固い乾燥した地面に駐車してください。  
そのような場所がない場合には、地面に板を敷いて駐車してください。これにより、地面と足回りとの凍結を防ぎ、翌朝すぐに発進できます。
- ・ 燃料タンクのドレンプラグを外して、燃料系統にたまった水をドレンし、凍結するのを防いでください。
- ・ バッテリは、低温では機能が著しく低下します。  
バッテリーは、覆いをするか、機械から外して暖かい場所に置き、翌朝取り付けるようにしてください。
- ・ バッテリの液面が低いときは、翌朝の作業開始前に蒸留水を補充してください。  
夜間の凍結を防止するため、作業終了後に補充しないでください。

#### [4] 寒冷時が過ぎたら

季節が変わり、気温が暖かくなってきたら、つぎのようにしてください。

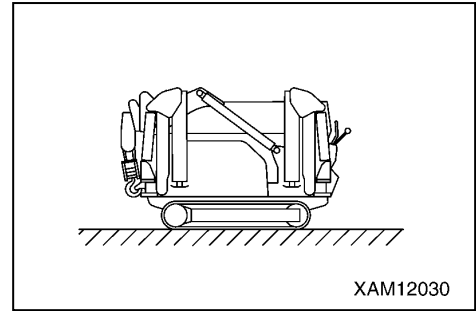
- ・ 各装置の潤滑油は、「点検整備編 5.1 気温による潤滑油脂の使用方法」の項を参照して、指定粘度のものに交換してください。

## 7. 長期保管

### 7.1 保管前の処置

#### アドバイス

長期保管中の機械の姿勢は、シリンダロッド保護のため、右図の「走行姿勢」にしてください。走行姿勢は、「操作編 2.5 機械の走行姿勢」の項を参照してください。(シリンダロッドの錆発生防止)



長期間保管するときは、つぎのように収納してください。

- ・各部の洗浄・掃除後、屋内に収納してください。  
やむを得ず屋外におくときは、洪水または他の災害を受けにくい平地を選んで覆いをしておいてください。
- ・給油・給脂・オイル交換をもれなく行ってください。
- ・バッテリーは、マイナス端子を外し、覆いをするか、機械から降ろして保管してください。

### 7.2 保管中の処置

#### 警告

やむを得ず屋内で防錆運転するときは、ガス中毒の防止のために窓や入口を開けて、換気をよくしてください。

保管期間中は、月に1度は機械を動かし、潤滑部の油膜切れを防ぎ、同時にバッテリーも充電してください。

### 7.3 保管後の処置

#### 警告

長期保管中、月1回の防錆運転をしなかった場合、機械を再使用する前に、当社または当社販売サービス店へご相談してください。

長期間保管した後、機械を使用するときは、つぎのような処置をしてから使用してください。

- ・給油・給脂・オイル交換をもれなく行ってください。
- ・バッテリーの覆いを外し(機械から降ろして保管しているときは、機械に取り付けてください)、バッテリー液量点検、比重点検を行った後、バッテリーケーブルを(+)側から接続してください。
- ・燃料タンク、作動油タンク、エンジンオイルパンのドレンプラグを外し、混入水を排出してください。
- ・作業開始前点検および暖機運転を十分に行って、機械各部の点検を入念にしてください。

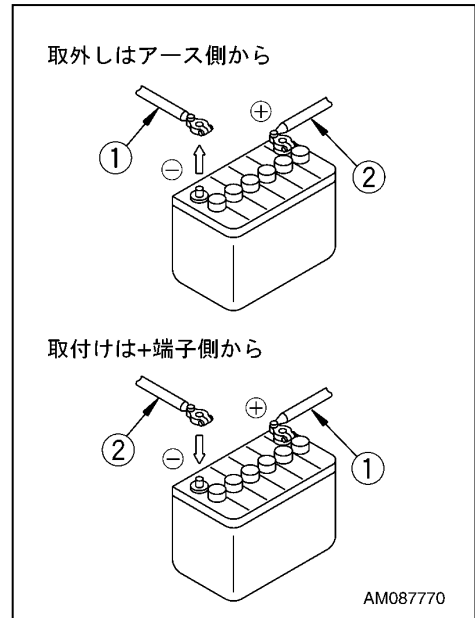


## 8. バッテリーの取り扱い

バッテリーの取り扱いをするときは、つぎのことを守ってください。

### 警告

- ・バッテリーの点検・取り扱いは、エンジン停止、メインスタータスイッチのキーを「OFF」(切)の状態で行ってください。
- ・バッテリー上面に堆積したホコリは、湿った布などできれいに拭き取ってください。
- ・バッテリーは、水素ガスを発生しますので、爆発の恐れがあります。タバコなどの火気を近づけたり、スパークを起こすような行為はやめましょう。
- ・バッテリー液は希硫酸ですので、衣服や皮膚を冒します。  
もし、バッテリー液が衣服や皮膚に付着したら、すぐに大量の水で洗い落としてください。  
目に入ったときは、直ちに水で洗い、その後、医師の治療を受けてください。
- ・バッテリーを取り扱うときは、保護めがねとゴム手袋を使用してください。
- ・バッテリーケーブルの取り外しは、アース側(通常は(-)端子側)から行い、取り付けは、逆に(+端子側)から行ってください。  
(+)端子と機械の間に工具などが触れると、スパークを起こし危険です。
- ・バッテリー端子が緩んでいると、接触不良によりスパークが発生し、爆発の危険があります。端子を取り付けるときは、確実に締め付けてください。
- ・バッテリー交換時は、バッテリーが動かないように固定してください。  
動かないように固定されていないと、端子が緩みスパークを起こし危険です。
- ・バッテリーケーブルの取り外し、取り付けのときは、(+端子と(-)端子を確認してください。



### 8.1 バッテリー取り扱い上の注意事項

- ・バッテリーは、放電状態にならないように常に心掛けてください。  
放電状態になってからあわてて充電を行うのではなく、早めにバッテリー液の比重を測定し、必要に応じてバッテリーを充電してください。  
バッテリーをいつも最良の状態に保っておけば、寿命が長くなります。
- ・気温が高い時期は、バッテリー液量点検を定期点検整備時間より早めに行ってください。
- ・気温の低い時期は、バッテリーの能力がいちじるしく低下しますので、充電率をできるだけ100%に近い状態に維持し、保温に注意して翌朝の始動に備えてください。  
蒸留水を補給するときは、凍結防止のため、翌朝の作業開始前に行うようにしてください。

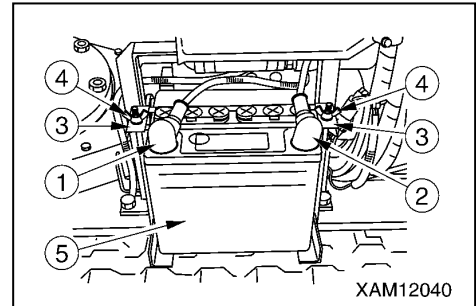
## 8.2 バッテリーの取り外し、取り付け

### アドバイス

バッテリーの取り付け後、バッテリー本体が動かないか確認してください。動くようであれば、固定し直してください。

#### [1] 取り外し

1. 「操作編 1.5 マシナリカバー」の項を参照して、マシナリカバーを取り外してください。
2. バッテリーケーブルの取り外しは、アース側の(-)端子①から取り外し、つぎに(+)端子②を切り離してください。
3. ちょうナット④を外し、バッテリー取付け金具③を取り外し、バッテリー⑤を取り外してください。



#### [2] 取り付け

1. 取り付けは、取り外しと逆の手順で行ってください。
2. バッテリーケーブルは、アース側の(-)端子①を最後に接続してください。

## 8.3 バッテリー充電時の注意

### バッテリーを搭載したままで充電する場合

- ・オルタネータに異常電圧が加わって、破損する場合がありますので、バッテリーの端子の配線を外してから充電してください。
- ・充電中は、全部の液栓を外し発生ガスを逃がしてください。
- ・バッテリーが過熱(液温が45°Cを超える)した場合は、充電を一時中止してください。
- ・充電完了後は、すみやかに充電をやめてください。  
充電完了後さらに充電すると
  - (1) バッテリーの過熱
  - (2) バッテリー液量の減少
  - (3) バッテリーの不具合などの原因となります。
- ・バッテリーケーブルを接続するときは、逆接続 [(+)端子と(-)端子] してはいけません。オルタネータなどの損傷の原因となりますので、注意してください。
- ・バッテリー液量点検、比重測定以外でバッテリーを取り扱う場合は、バッテリーケーブルを取り外してから実施してください。

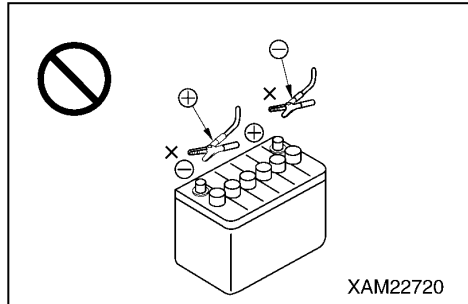
## 8.4 ブースタケーブルを使用しての始動

ブースタケーブルを使ってエンジンを始動するときは、つぎのようにしてください。

### [1] ブースタケーブル接続、取り外し時の注意

#### 警告

- ・ケーブルを接続するときは、(+)と(-)端子を絶対に接触させてはいけません。
- ・ブースタケーブルを使って始動するときは、保護めがねとゴム手袋を使用してください。
- ・正常機械と故障機械を接触させないようにしてください。バッテリーからは水素ガスが発生しますので、バッテリー近くのスパークにより、爆発の恐れがあります。
- ・ブースタケーブルの接続を間違えないでください。また、最後の接続は、スパークが発生しますので、バッテリーからできるだけ離れている場所に接続してください。
- ・ブースタケーブルを外すときは、ブースタケーブルのクリップが互いに接触したり、機械に接触したりしないようにしてください。



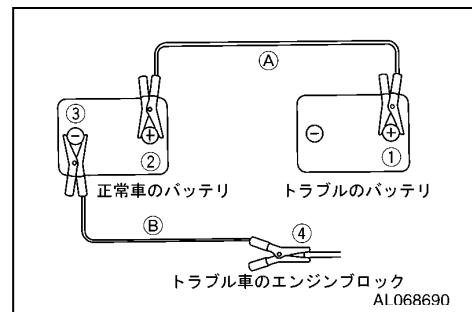
#### アドバイス

- ・ブースタケーブルやクリップの太さは、バッテリーの大きさに適したものを使用してください。
- ・正常機械のバッテリーは、故障機械のバッテリーと同容量のものを使用してください。
- ・ケーブルとクリップに破損および腐食がないか点検してください。
- ・クリップはしっかりと接続してください。
- ・正常機械および故障機械双方の各操作レバー類が「中立」位置になっているか、確認してください。

### [2] ブースタケーブルの接続

ブースタケーブルは、つぎのように右図の番号順に接続してください。

1. 正常機械、故障機械ともメインスタータスイッチは、「OFF」(切)位置にしておいてください。
2. 故障機械の(+)端子は、ブースタケーブル(A)のクリップを接続してください。
3. 正常機械の(+)端子に、ブースタケーブル(A)のもう一方のクリップを接続してください。
4. 正常機械の(-)端子に、ブースタケーブル(B)のクリップを接続する。
5. 故障機械のエンジンブロックに、ブースタケーブル(B)のもう一方のクリップを接続する。



### [3] エンジンの始動

#### ⚠ 注意

正常機械および故障機械双方の各操作レバー類が「中立」位置になっているか、確認してください。また、安全ロックレバーがあれば、ロック位置になっているか、確認してください。

1. クリップがバッテリー端子にしっかり接続しているか確認してください。
2. 正常機械のエンジンを始動させ、フル回転(最高回転)させてください。
3. 故障機械のメインスタータスイッチのキーを「START」(始動)に回し、エンジンを始動させてください。  
もしエンジンが始動しない場合は、10秒以上間を置いて再度行ってください。

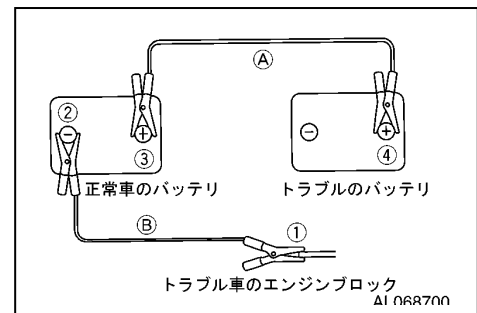
#### 補足説明

エンジン始動方法は、「操作編 2.2 エンジンの始動」の項を参照してください。

### [4] ブースタケーブルの取り外し

エンジンが始動したら、ブースタケーブルを接続と逆の手順で取り外してください。

1. 故障機械のエンジンブロックに接続してあるブースタケーブル②のクリップを外す。
2. 正常機械の(-)端子に接続してあるブースタケーブル③のクリップを外す。
3. 正常機械の(+)端子に接続してあるブースタケーブル④のクリップを外す。
4. 故障機械の(+)端子に接続してあるブースタケーブル①のクリップを外してください。



## 9. 異常な場合の処置

### 9.1 電装品関係

- ・処置欄の★印付きの処置については、必ず当社または当社販売サービス店へご連絡してください。
- ・下記に示す以外に異常または原因があると思われるときは、当社または当社販売サービス店に修理をご依頼してください。

異常現象	主な原因	処置
エンジン回転最高でもライトが暗い	・配線不良	★ターミナルの緩み、断線の点検 修理
エンジン運転中にライトがちらつく	・オルタネータ不良 ・配線不良	★交換 ★点検、修理
エンジンが回転してもチャージランプが消灯しない	・オルタネータ不良 ・配線不良	★交換 ★点検、修理
オルタネータから異常音が発生	・オルタネータ不良	★交換
スタータスイッチを回しても、スタータが回らない	・配線不良 ・バッテリーの充電量不足	★点検、修理 ・充電する
スタータのエンジンの回し方が遅い	・バッテリーの充電量不足 ・スタータの不良	・充電する ★交換する
エンジン始動前にスタータから空回りの音がする	・配線不良 ・バッテリーの充電量不足	★点検、修理 ・充電する

### 9.2 機体関係

- ・処置欄の★印付きの処置については、必ず当社または当社販売サービス店へご連絡してください。
- ・下記に示す以外に異常または原因があると思われるときは、当社または当社販売サービス店に修理をご依頼してください。

異常現象	主な原因	処置
クレーンがまったく操作できない しかし、走行はできる	・走行レバースタンド位置検出不良	★点検、修理
・走行、ブーム、フックブロックの作動速度が遅い ・ポンプから異音が発生する	・作動油不足 ・作動油タンクストレーナ、エレメントの目詰まり	・作業開始前点検を参照して作動油を補給する ・定期点検を参照して清掃、交換する
作動油の油温が上がりすぎる	・作動油不足	・作業開始前点検を参照して作動油を補給する
・ゴムクローラが外れる ・スプロケットが異常摩耗する	・ゴムクローラの緩み過ぎ	・作業開始前点検を参照して張りを調整する

### 9.3 エンジン関係

- ・処置欄の★印付きの処置については、必ず当社または当社販売サービス店へご連絡してください。
- ・下記に示す以外に異常または原因があると思われるときは、当社または当社販売サービス店に修理をご依頼してください。

異常現象	主な原因	処置
スタータを回しても、エンジンが始動しない	<ul style="list-style-type: none"> <li>・燃料不足</li> <li>・バッテリーの充電量不足</li> <li>・気化器に燃料がきていない</li> <li>・点火プラグ不良</li> <li>・点火プラグ着火不良</li> <li>・圧縮圧力不足</li> </ul>	<ul style="list-style-type: none"> <li>・作業開始前点検を参照して燃料補給する</li> <li>・充電する</li> <li>★点検、交換</li> <li>・清掃、点検、交換</li> <li>★点検、交換</li> <li>★点検、交換</li> </ul>
エンジンが始動しても、すぐに止まる	<ul style="list-style-type: none"> <li>・オイルパンの油量不足</li> </ul>	<ul style="list-style-type: none"> <li>・作業開始前点検を参照して適正にする</li> <li>・「エンジンが始動しない」の原因・処置を参照する</li> </ul>
エンジン出力が出ない、出力が徐々に落ちる	<ul style="list-style-type: none"> <li>・エアクリーナエレメントの目詰まり</li> <li>・リコイルスタータの網目の目詰まり</li> <li>・点火プラグ不良</li> <li>・点火プラグ着火不良</li> <li>・圧縮圧力不足</li> </ul>	<ul style="list-style-type: none"> <li>・定期点検を参照して清掃または交換する</li> <li>・作業開始前点検を参照して適正にする</li> <li>・清掃、点検、交換</li> <li>★点検、交換</li> <li>★点検、交換</li> </ul>

# 点検整備編

1. 整備上の注意事項	4- 2
2. 整備の基本的内容	4- 4
3. 法定点検	4- 6
4. 消耗部品	4- 6
5. 潤滑油脂類	4- 7
6. 付属工具と標準締付トルク	4-10
7. 点検整備一覧表	4-12
8. 作業手順	4-14

# 1. 整備上の注意

本機械を故障なく安全に使用していただくために、本書に記載されている点検・整備項目およびその方法をよく理解し、各部の点検・整備を確実に行ってください。

## 警告

- ・ 本書に記載されている点検・整備作業以外行わないでください。  
個人の判断で行うと、重大な事故や故障につながる恐れがあります。  
故障や不具合の程度が判断できない場合は、当社または当社販売サービス店まで修理をご依頼してください。
- ・ ご使用中や点検の結果、万一故障や不具合が発見されましたら、事業者の方または責任者の方に速やかに報告し、当社または当社販売サービス店まで修理をご依頼してください。
- ・ 点検・整備作業は、足場のよい平地に止めて行ってください。

### [1] サービスメータを確認

毎日、サービスメータを読み、必要な整備時間に達している整備項目がないか確認してください。

### [2] 交換部品は純正部品を

交換部品には、部品明細書指定の純正品をお使いください。

### [3] 使用油脂は純正品を

使用油脂には、純正品をお使いください。また、気温に応じて、指定粘度のものを使用してください。

### [4] 油、グリースは清浄なものを

油、グリースなどは清浄なものを使用し、容器もきれいなものを使用して、ごみの混入を防いでください。

### [5] 機械はきれいに

機械をきれいに洗浄して不具合部分を発見しやすくしてください。特にグリースニップル、ブリーザやオイルレベルゲージ部(オイル点検窓)はきれいにし、ごみの混入を避けてください。

### [6] 油の温度に注意

停止直後の排油、フィルタの交換は危険ですので、温度が下がるのを待ってから行ってください。

オイルが冷えているときの排油は、逆に油温を適当に暖めて(約20~40℃)行ってください。

### [7] 排油、フィルタを点検する

オイル交換、フィルタ交換などを行うときは、排油、旧フィルタを点検し、多量の金属粉、異物がないか確認してください。

### [8] 給油時の注意

給油口にストレーナのあるものは、ストレーナを外して注入してはいけません。

### [9] ゴミの混入に注意

オイルを点検・交換するときは、ほこりのたたないところで行い、ごみの混入を防いでください。

### [10] 警告札を付ける

オイルをドレンしたときには、他の人が誤ってエンジンを始動するのを防ぐため、走行用操作盤に警告札をつけてください。

### [11] 注意事項を守る

機械に貼り付けしてある注意事項を守って作業してください。



## [12] 溶接補修時の注意

- ・電源を切ってください。(メインスタータスイッチを切る)
- ・連続200V以上はかけないでください。
- ・アースは、溶接部から1m以内にとってください。
- ・溶接部とアース部の間にシールやベアリングなどが入らないようにしてください。  
スパーク(火花)によりシール類などが損傷する原因となります。
- ・ブームのピン周りや油圧シリンダは、アースを避けてください。  
スパーク(火花)によりメッキ部などが損傷する原因となります。

## [13] 火気に注意

部品の洗浄は、不燃性の洗浄剤で行ってください。

ガソリンを使用するときは、火気を近づけてはいけません。

## [14] 取り付け面はきれいに

Oリング、ガスケットのシールが入っているところを外したときは、取り付け面をきれいにし、新品と交換してください。

このとき、Oリング、ガスケットの組み込みを忘れないでください。

## [15] ポケットの中身は落とさない

カバーを開けて下向きで点検整備するときは、内部に物を落とさないようにポケットの中の物は取り出しておい

てください。

## [16] 足回りの点検を

岩石の多いところで作業するときは、足回りの破損、ボルト・ナットの緩み、亀裂、摩耗、損傷に注意し、トラックシューの張りはふつうより緩めておいてください。

## [17] 洗車時の点検

- ・電装部品およびコネクタに直接スチームなどを噴射してはいけません。
- ・操作盤部には、水をかけないでください。
- ・リコイルスタータ部に直接高圧洗車をかけないでください。
- ・掃除をするときは、水をかけながら、きれいなウエスで泥、ほこりなどを洗い流してください。

## [18] 作業前後の確認、点検

泥水中、雨中、海浜、雪中作業のときは、作業前に各プラグ、バルブなどの締まりを確認し、作業後には洗車して、各部の亀裂、損傷、ボルト・ナットの緩み、脱落がないか点検してください。

なお、各給脂は早めに行ってください。特に泥水に入る部分の作業機ピンには毎日給脂してください。

## [19] ほこりの多い現場では

ほこりの多いところで作業するときは、つぎのことに注意してください。

- ・エアクリーナが目詰まりをこまめに点検してください。
- ・リコイルスタータを早めに清掃し、目詰まりしないようにしてください。
- ・燃料フィルタは早めに清掃、交換してください。
- ・電装品、特にスタータ、オルタネータにほこりがたまらないように清掃してください。

## [20] オイルは混用しない

メーカーの異なるオイルおよび種類の異なるオイルの混用は、絶対にしてはいけません。

補給するときは、全量交換してください。

交換部品は、当社純正品を使用してください。

## 2. 整備の基本的内容

### [1] オイルの取り扱い

- ・オイルは、エンジンや作業機器などの非常に苛酷な条件下(高温、高圧)で使用されており、使用時間とともに、劣化が進行します。  
取扱説明書に記載されている、グレード(等級)、使用温度に合ったオイルを必ず使用してください。  
たとえ、オイルが汚れていなくても、定められた時間で必ずオイルを交換してください。
- ・オイルは、人体の血液に相当するため、不純物(水、金属粉、ごみなど)が混入しないように取り扱いに十分注意してください。機械のトラブルの大半は、不純物の混入に起因しております。  
特に保管時や給油時など、不純物が混入しないように、十分注意してください。
- ・オイルに異なるグレード、銘柄の異なるオイルを混入してはいけません。
- ・オイルの量は、定められた量を注入してください。  
オイルが多すぎても、少なすぎてもトラブルの原因となります。
- ・作業機器のオイルが濁った場合、水や空気が回路内に混入した場合は考えられます。  
当社または当社販売サービス店にご相談してください。
- ・オイルを交換する場合は、必ず関連フィルタも交換してください。
- ・工場出荷時、作動油系統のオイルは「ISO VG32」を使用しています。  
当社が推奨する以外のハイドロリックオイルを使用すると、フィルタ目詰まりの原因となりますので、使用しないでください。配管およびシリンダなどに残る程度のオイルは、混合しても問題ありません。

### [2] 燃料の取り扱い

- ・燃料の補給時、給油口のストレーナを取り外さないでください。
- ・取扱説明書に記載されている、グレード(等級)、使用温度に合った燃料を必ず使用してください。
- ・燃料タンク中の湿気を含んだ空気が凝縮し、水分が混入しないようにするため、毎日の作業の終了後、燃料タンクを満タンにしてください。
- ・エンジン始動前、または燃料補給後約10分経ってから、燃料タンクより沈殿物および水を排出してください。
- ・燃料切れを起こしたときや、燃料フィルタを交換したときは、回路内の空気抜きが必要です。
- ・燃料タンクに異物が混入した場合は、タンク・燃料系統を洗浄してください。

### [3] オイル・燃料の貯蔵および保管

- ・水分やごみなどの不純物が混入しないように、屋内に貯蔵および保管してください。
- ・ドラム缶を長期間保管する場合は、ドラム缶の口が横一線になるように、横置に並べてください(湿気の吹込みを防止)。やむを得ず屋外に保管する場合は、防水シートで覆うなどの注意を払ってください。
- ・長期保管による変質を避けるため、先入れ、先出しにしたがって、先入れしたものから使用してください。

### [4] グリースの取り扱い

- ・グリースは接合部などのこじりや騒音の発生を防止します。
- ・定期整備編に記載のないニップルは、オーバホール用のニップルのため、グリースの補充は不要です。  
なお、長期間使用後、渋りが発生した場合、給脂してください。
- ・給脂後の押し出された古いグリースはきれいにふき取ってください。  
特に砂・ごみなどが付着して回転部の摩耗を促進するような部分は、入念にふき取ってください。

## [5] フィルタの取り扱い

- ・フィルタは、オイル、燃料、空気回路中の不純物が重要機器の中に入り込み、故障を引き起こすのを防止する、非常に大切なものです。取扱説明書に基づいて定期的に交換してください。  
ただし、苛酷な稼働環境、使用オイルにより交換時間を短縮する配慮も必要です。
- ・フィルタ(カートリッジタイプ)の洗浄による再使用は、絶対にしないでください。
- ・オイルフィルタを交換した場合は、使用済みのフィルタに金属粉などが付着していないか確認してください。  
付着している場合、当社または当社販売サービス店にご相談してください。
- ・補給品のフィルタは、使用直前まで包装を解かないでください。
- ・フィルタは、必ず純正品を使用してください。

## [6] 電装品の取り扱い

- ・電装品は、水に濡れたり、皮覆の破れがあると漏電し、機械を狂わせたり誤作動させたりし、非常に危険です。
- ・点検整備は、ベルトの張りの点検やベルトの傷確認、バッテリーの液量点検があります。
- ・機械に装着されている機器(電装品)は、絶対に機械から取り外したり、分解したりしてはいけません。
- ・オプションとして準備されている装置以外の電装品は、取り付けてはいけません。
- ・洗車時や雨の時、電装品に水がかからないように注意してください。
- ・海浜作業のときは、電装品関係の手入れをよくして腐食を防止してください。

## [7] 油圧機器の取り扱い

油圧装置は、作業時および作業終了時では高温です。また、作業中は高圧がかかっています。

油圧関係装置の点検・整備は、つぎのことに注意して実施してください。

- ・水平な場所で機械を走行姿勢にさせ、シリンダ回路に圧がかからないようにして行ってください。
- ・エンジンは、必ず止めてください。
- ・稼働直後は、作動油、潤滑油が高温・高圧になっています。各部の油温が下がってから整備を始めてください。  
温度が下がっても、内圧がかかっている場合があります。プラグやネジ、ホースの継ぎ手を緩めるときは、身体を正面から避け、徐々にゆっくり緩め、内圧を抜きながら外してください。
- ・油圧回路の点検、整備時は、必ず作動油タンクのエアを抜いて、内圧を除去してください。
- ・点検整備は、作動油量の点検、フィルタの交換、作動油の交換があります。
- ・高圧ホースなどを外したときは、Oリングに傷がないか確認し、傷があるようならば、交換してください。
- ・作動油フィルタエレメント・ストレーナなどの交換、洗浄を行ったときや、油圧機器の修理、交換、油圧配管の取り外しなどを行ったときは、回路内のエア抜きが必要です。

### 3. 法定点検

本機械は0.5トン未満の移動式クレーン（クレーン等安全規則第2条）のため法令上義務づけられている定期自主点検等の必要はありません。

しかし安全にご使用されるため下記の安全規則に則った点検を行っていただくことを推奨します。

#### 3.1 クレーン等安全規則（参考）

クレーン等安全規則の第76条～80条に記載されているように、事業者は作業開始前の点検および月例・年次の定期自主点検を行い、異常を認めたときは直ちに補修し、月例・年次自主検査の記録を3年間保存することが義務づけられています。

この作業開始前の点検および月例・年次自主検査の際には、別冊の「点検整備記録簿」により実施してください。なお、年次検査時には、荷重試験（定格荷重に相当する荷重に荷を吊って、吊上げ、旋回等の作動を定格速度により行う）をしてください。

#### 3.2 点検時の注意事項

1. 安全装置に異常がないか点検してください。
2. フックブロックなどの吊り具に異常がないか点検してください。
3. ウインチワイヤロープ末端部、ワイヤクリップに破損がないか点検してください。
4. ワイヤロープに損傷がある場合は、速やかに交換してください。
5. 油圧ホースの油漏れおよび表面に摩擦キズなどがないか点検してください。表面にキズがある場合は、ホースを交換してください。
6. ブーム等の構造部分に亀裂・変形がないか点検してください。
7. 取付けボルト・継手類に緩み・脱落がないか点検してください。
8. ブーム伸縮、起伏、旋回の動きで、作動と停止が確実か点検してください。

点検を行い、不具合が認められた場合には、最寄の当社または当社販売サービス店にご連絡してください。

### 4. 消耗部品

フィルタエレメント、ワイヤロープなどの消耗部品は、定期整備時または摩耗限度前に交換してください。消耗部品を確実に交換し、本機械をより経済的にお使いください。

部品交換には、必ず純正品をご使用してください。

部品要求の際は、パーツカタログにより品番を確認してください。

#### 消耗部品一覧表

項目	交換期間
作動油リターンフィルタ、サクションフィルタ	500時間ごと
各シリンダパッキン類	★3年ごと
ブームスライドプレート	3年ごと
ウインチワイヤロープ	★3年ごと
ブーム伸長用ワイヤロープ	★3年ごと
ブーム縮小用ワイヤロープ	★3年ごと

★交換期間欄の「★」印を付けた交換期間は、休車期間も含みます。

★部品の交換は、最寄りの当社または当社販売サービス店にご依頼してください。

## 5. 潤滑油脂類

### 5.1 気温による潤滑油脂の使用方法

気温によりつぎのように使い分けてください。

補給箇所	オイルの種類	気温による使い分け方(°C)									規定量 (ℓ)	交換量 (ℓ)
		-40	-30	-20	-10	0	10	20	30	40		
エンジンオイルパン	エンジン オイル	SAE15W-40SE									1.0	1.0
		SAE10W-30SE										
作動油タンク	耐摩耗性 油圧作動油	ISO VG22									20.0	20.0
		ISO VG32										
		ISO VG46										
燃料タンク	自動車用 ガソリン	無鉛レギュラーガソリン									6.0	—
ウィンチ減速機	ギヤーオイル (銘柄指定)	日石三菱ボンノック M320									0.63	0.63
旋回減速機	ギヤーオイル	ISO VG320									0.3	0.3
走行モータ減速機											0.33	0.33

- ・規定油量とは、各装置の配管部分などを含んだ全油量で、交換油量とは、点検・整備時交換するオイルの量です。
- ・気温が0℃以下でエンジンを始動する場合は、たとえ日中の気温が10℃程度まで上昇しても、必ずSAE10W-30、SAE10W-40を使用してください。
- ・エンジンオイルパンのオイルは、S C級(ガソリンエンジンオイル)以上を使用してください。
- ・作動油系統の耐摩耗性油圧作動油(ISO VG46、VG32、VG22)については、当社のリコメンドするオイルを使用してください。  
当社工場出荷時は、新日本石油「スーパーハイランド32」を使用しています。
- ・燃料の入れすぎに注意してください。燃料を入れすぎると、傾斜地を走行中、タンクから燃料があふれます。

## 5.2 潤滑油脂の推奨銘柄

### [1] 耐摩耗性作動油

会社名 \ 粘度グレード (ISO)	VG46	VG32
出光興産	ダフニースーパーハイドロ46 ダフニースーパーハイドロLW46	ダフニースーパーハイドロ32 ダフニースーパーハイドロLW32
コスモ石油	コスモハイドロAW46 コスモハイドロHV46	コスモハイドロAW32 コスモハイドロHV32
新日本石油	スーパーハイランド46 スーパーハイランドZ46	スーパーハイランド32 スーパーハイランドZ32
昭和シェル石油	テラスオイル46 テラスオイルK46	テラスオイル32 テラスオイルK32
エクソンモービル	モービルDTE25	モービルDTE24

### [2] エンジンオイル

・三菱石油ゴールドオイル、ダイヤモンドモータオイル

### [3] ギヤーオイル

会社名 \ 粘度グレード (ISO)	VG320 (JISギヤー油 2種 6号)
出光興産	ダフニースーパーギヤオイル320
コスモ石油	コスモギヤーSE320
新日本石油	ボンノックM320
昭和シェル石油	オマラオイル320
エクソンモービル	スパルタンEP320
	モービルギヤー632

[4] グリース

粘度グレード 会社名	リチウムグリース	二硫化モリブデングリース
出光興産	ダフニーエポネックスグリースEP2	ダフニーグリースM-2
コスモ石油	コスモグリースダイナマックスEP2	モリブデンスペシャル2
新日本石油	エピノックグリースAP2 パイロノックユニバーサル2	ニューモリノックAP2
昭和シェル石油	アルバニアEPグリース2	アルバニアグリースHDX
エクソンモービル	モービラックスEP2	モービルグリーススペシャル

**アドバイス**

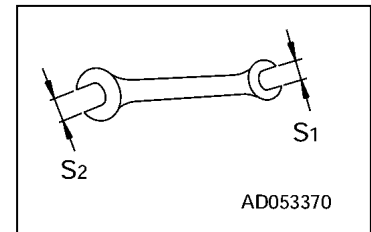
- ・二硫化モリブデングリースは、ブームスライドプレート(上部)、ブーム両サイドおよび下面に使用してください。
- ・旋回ベアリングには、二硫化モリブデングリースを注入しないでください。

## 6. 付属工具と標準締付トルク

### 6.1 付属工具の紹介

本機械に付属の工具は、つぎの通りです。

No.	工具名	摘要
1	レンチ	適用二面幅(S1-S2) 10mm-12mm
2	点火プラグ用ボックスレンチ	二面幅：21mm
3	ボックスレンチ用ハンドル	



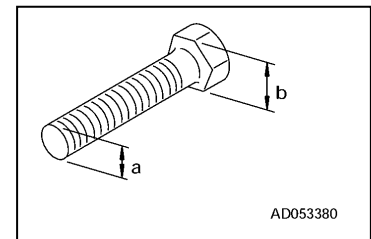
上記の工具が破損したときは、当社または当社販売サービス店に発注してください。

また、点検整備用として、工具が必要になった場合は、当社または当社販売サービス店にご相談してください。

### 6.2 標準締付トルク一覧表

特別な表示がないメートルねじのボルトおよびナットは、下表に示すトルクで締め付けてください。

ボルト、ナットの二面幅(b)で、適切な締付トルクを決めてください。



[表 1]

呼び a (mm)	二面幅 b (mm)	[1]ボルトの頭に「8. 8」(強度区分) の表示があるボルト		[2]ボルトの頭に「10. 9」(強度区分) の表示があるボルト	
		締付トルク {N・m (kgf・m)}		締付トルク {N・m (kgf・m)}	
		目標値	範囲	目標値	範囲
6	10	7.8 (0.80)	6.8~9.0 (0.70~0.92)	11.0 (1.1)	9.4~12.7 (0.93~1.26)
8	13	19.0 (1.95)	16.5~21.9 (1.70~2.24)	27.0 (2.7)	23.0~31.1 (2.3~3.10)
10	17	37.5 (3.85)	32.6~43.1 (3.35~4.43)	53.0 (5.4)	45.0~61.0 (4.6~6.21)
12	19	65.5 (6.70)	57.0~75.3 (5.85~7.70)	93.0 (9.5)	79.0~107 (8.10~10.9)
14	22	104 (10.6)	90.4~120 (9.2~12.2)	148 (15.1)	126~170 (12.8~17.4)
16	24	163 (16.6)	142~187 (14.4~19.1)	231 (23.5)	196~266 (20.0~27.0)
18	27	224 (22.8)	195~258 (19.8~26.2)	317 (32.3)	269~365 (27.5~37.1)
20	30	318 (32.4)	277~366 (28.2~37.3)	450 (45.9)	383~518 (39.0~52.8)
22	32	432 (44.0)	376~497 (38.3~50.6)	612 (62.4)	520~704 (53.0~71.8)
24	36	549 (56.0)	477~631 (48.7~64.4)	778 (79.3)	661~895 (67.4~91.2)
27	41	804 (81.9)	699~925 (71.2~94.2)	1,130 (116)	961~1,300 (98.6~133)
30	46	1,090 (111)	948~1,250 (96.5~128)	1,540 (158)	1,310~1,770 (134~182)
33	50	1,485 (151)	1,290~1,710 (131~174)	2,100 (214)	1,790~2,410 (182~246)
36	55	1,910 (194)	1,660~2,200 (167~223)	2,700 (275)	2,300~3,100 (234~316)



[表 2]

呼 び a (mm)	二面幅 b (mm)	[3]ボルトの頭に「12. 9」(強度区分) の表示があるボルト		[4] それ以外のボルト	
		締付トルク {N・m (kgf・m)}		締付トルク {N・m (kgf・m)}	
		目標値	範 囲	目標値	範 囲
6	10	13.0 (1.30)	11.1~15.0 (1.11~1.50)	3.0 (0.30)	2.6~3.5 (0.26~0.35)
8	13	31.5 (3.20)	26.8~36.2 (2.72~3.70)	7.5 (0.75)	6.5~8.6 (0.65~0.85)
10	17	62.5 (6.40)	53.1~71.9 (5.44~7.35)	14.5 (1.45)	12.6~16.7 (1.25~1.65)
12	19	109 (11.1)	92.7~125 (9.44~12.8)	25.0 (2.55)	21.7~28.8 (2.20~2.95)
14	22	174 (17.7)	148~200 (15.0~20.4)	40.0 (4.10)	34.8~46.0 (3.55~4.70)
16	24	271 (27.7)	230~312 (23.5~31.9)	62.5 (6.40)	54.3~71.9 (5.55~7.35)
18	27	373 (38.1)	317~429 (32.4~43.8)	86.0 (8.75)	74.8~98.9 (7.60~10.0)
20	30	529 (54.0)	450~608 (45.9~62.1)	122 (12.4)	106~140 (10.8~14.3)
22	32	720 (73.4)	612~828 (62.4~84.4)	166 (16.9)	144~191 (14.7~19.4)
24	36	915 (93.3)	778~1,050 (79.3~107)	211 (21.5)	183~243 (18.7~24.7)
27	41	1,340 (136)	1,140~1,540 (116~156)	309 (31.4)	269~355 (27.3~36.1)
30	46	1,820 (185)	1,550~2,090 (157~213)	419 (42.6)	364~482 (37.0~49.0)
<b>33</b>	<b>50</b>	2,470 (252)	2,100~2,840 (214~290)	570 (58.0)	495~656 (50.4~66.7)
<b>36</b>	<b>55</b>	3,180 (324)	2,700~3,660 (275~373)	732 (74.5)	636~842 (64.8~85.7)

## 7. 点検整備一覧表

点 検 整 備 項 目	ページ
<b>8. 1 初めの10時間整備(新車第1回目の整備のみ)</b>	4-14
[1] 機械各部の給脂	4-22
[2] ブーム各部の給脂	4-24
<b>8. 2 初めの25時間整備(新車第1回目の整備のみ)</b>	4-14
[1] エンジン潤滑油の交換	4-30
<b>8. 3 初めの50時間整備(新車第1回目の整備のみ)</b>	4-14
[1] 作動油タンク内オイルの交換	4-32
[2] 作動油リターンフィルタおよびサククションフィルタの交換	4-28
<b>8. 4 初めの200時間整備(新車第1回目の整備のみ)</b>	4-14
[1] 旋回減速機ケース内オイルの交換	4-34
[2] ウインチ減速機ケース内オイルの交換	4-35
[3] 走行モータ減速機ケース内オイルの交換	4-36
<b>8. 5 作業開始前点検</b>	4-14
[1] エンジンオイルパン油量の点検・補給	3-16
[2] 燃料量の点検・補給	3-17
[3] 燃料フィルタポットの点検・洗浄	3-18
[4] 作動油タンク内油量の点検・補給	3-19
[5] 旋回減速機ケース内油量の点検・補給	3-20
[6] ウインチ減速機ケース内油量の点検・補給	3-21
[7] リコイルスタータの点検・清掃	3-21
[8] エンジン排気口の点検・清掃	3-21
[9] ゴムクローラの張り点検・調整	3-22
[10] ゴムクローラの損傷・摩耗点検	3-25
[11] バッテリの液面点検	3-26
[12] 巻過警報装置の点検	3-27
[13] ホーンの点検	3-27
[14] 前照灯の点検	3-28
[15] 電気配線の点検	3-28
[16] ブーム、フレームの亀裂・変形・損傷の点検	3-28
[17] ワイヤロープの変形・損傷・摩耗の点検	3-28
[19] ブーム伸縮用ワイヤロープの点検・調整	3-29
[20] ウインチ、ブームの作動点検	3-32
<b>8. 6 不定期整備</b>	4-15
[1] ゴムクローラの交換	4-15
[2] ウインチワイヤロープの交換	4-17
<b>8. 7 30時間ごとの整備</b>	4-21
[1] エアクリーナの点検・清掃・交換	4-21

点 検 整 備 項 目	ページ
<b>8. 8 50時間ごとの整備</b>	4-22
[1] エンジン潤滑油の交換	4-22
[2] 機械各部の給脂	4-23
[3] ブーム各部の給脂	4-25
[4] エンジン点火プラグの点検・清掃	4-27
<b>8. 9 250時間ごとの整備</b>	4-28
[1] 走行モータ減速機ケース内油量の点検・補給	4-28
<b>8. 10 500時間ごとの整備</b>	4-29
[1] 作動油リターンフィルタの交換	4-29
[2] エンジン気化器の点検・調整	4-31
[3] エンジン吸排気弁スキマ調整	4-31
[4] エンジン吸排気弁座の点検・刷り合わせ	4-31
[5] エンジンヘッドボルトの増し締め	4-31
<b>8. 11 1000時間ごとの整備</b>	4-32
[1] 作動油タンク内オイルの交換	4-32
[2] 旋回減速機ケース内オイルの交換	4-34
[3] ウインチ減速機ケース内オイルの交換	4-35
[4] 走行モータ減速機ケース内オイルの交換	4-36
[5] エンジンピストンリングの交換	4-36

## 8. 作業手順

### 8.1 初めの10時間整備

新車1回目の整備のみ10時間運転後、つぎの整備を行ってください。

#### [1] 機械各部の給脂

整備の場所、方法は、「8.8 50時間ごとの整備」の項を参照してください。

#### [2] ブーム各部の給脂

整備の場所、方法は、「8.8 50時間ごとの整備」の項を参照してください。

### 8.2 初めの25時間整備

新車1回目の整備のみ25時間運転後、つぎの整備を行ってください。

#### [1] エンジン潤滑油の交換

整備の場所、方法は、「8.9 200時間ごとの整備」の項を参照してください。

### 8.3 初めの50時間整備

新車1回目の整備のみ50時間運転後、つぎの整備を行ってください。

#### [1] 作動油タンク内オイルの交換

整備の場所、方法は、「8.11 1000時間ごとの整備」の項を参照してください。

#### [2] 作動油リターンフィルタおよびサクシオンフィルタの交換

整備の場所、方法は、「8.10 500時間ごとの整備」の項を参照してください。

### 8.4 初めの200時間整備

#### [1] 旋回減速機ケース内オイルの交換

整備の場所、方法は、「8.11 1000時間ごとの整備」の項を参照してください。

#### [2] ウインチ減速機ケース内オイルの交換

整備の場所、方法は、「8.11 1000時間ごとの整備」の項を参照してください。

#### [3] 走行モータ減速機ケース内オイルの交換

整備の場所、方法は、「8.11 1000時間ごとの整備」の項を参照してください。

### 8.5 作業開始前点検

この項に示す内容は、1日の最初のエンジンを始動する前に行ってください。

作業開始前点検の各項目は、「7.点検整備一覧表」を参照してください。

作業開始前点検項目の整備の場所、方法は、「操作編 2.1.2 作業開始前点検」の項を参照してください。

## 8.6 不定期整備

### [1] ゴムクローラの交換

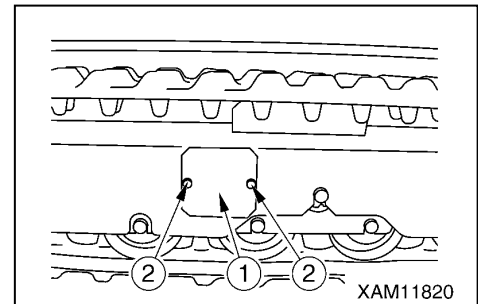
#### ⚠ 警告

- ・ゴムクローラの張り調整装置の内部には、グリースが封入されています。グリースは、ゴムクローラの張力によって高圧になっています。つぎの注意事項を守らないでグリースを抜くと、グリースバルブが飛び出して重大な事故を招く恐れがあります。
  - ・張り調整用のグリースバルブは、1回転以上緩めてはいけません。グリースバルブが飛び出す危険があります。
  - ・張り調整を行う場合は、グリースバルブの正面に身体を置かないようにし、危険を回避してください。
- ・ゴムクローラを外す前に、内部のグリースが完全に抜けていることを確認してから、スプロケットを回してください。

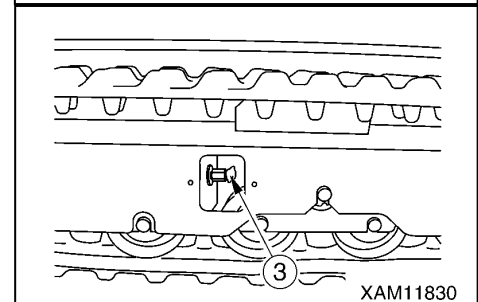
#### 〔ゴムクローラの取り外し〕

- ・鉄パイプを用意してください。

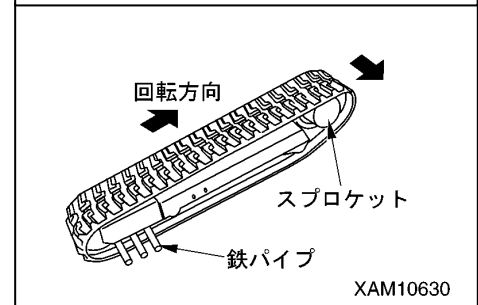
1. 「操作編 2.12 アウトリガの設置操作」の項を参照してアウトリガを設置し、足回りを地上から50mm程度浮かしてください。
2. 取付けボルト②(2本)を外し、点検カバー①を取り外してください。



3. グリースバルブ③を少しずつ緩めて、グリースを出してください。
4. グリースバルブ③を緩めるときは、最大でも1回転までにしてください。



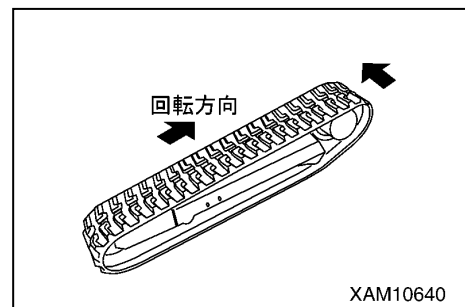
5. 鉄パイプを右図のようにアイドルとゴムクローラの間にかませるから、スプロケットを前進方向に回転させてください。
6. 鉄パイプによってアイドルからゴムクローラが浮いたら、横方向にスライドさせて外してください。



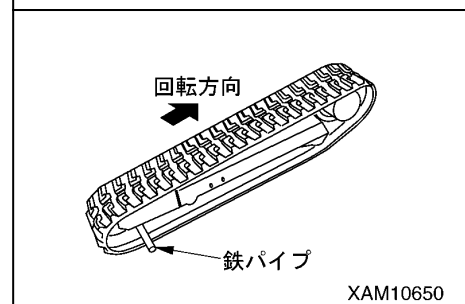
### 〔ゴムクローラの取り付け〕

- ・グリースガンを用意してください。
- ・鉄パイプを用意してください。

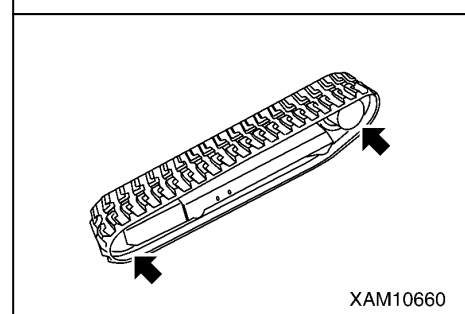
1. 「操作編 2.12 アウトリガの設置操作」の項を参照してアウトリガを設置し、足回りを地上から50mm程度浮かしてください。
2. ゴムクローラをスプロケットにかみ合わせ、アイドラに掛けておいてください。
3. スプロケットを前進方向に回転させ、ゴムクローラを押し込み、回転を止めてください。



4. 鉄パイプをゴムクローラにかませてから、スプロケットを再度回転させ、ゴムクローラをアイドラに確実に掛けてください。



5. 回転を止めて、ゴムクローラが確実にスプロケットとアイドラにかかっていることを確認してください。



6. 「操作編 2.1.2 作業開始前点検 [9] ゴムクローラの張り点検・調整」の項を参照して、ゴムクローラの張りを調整してください。
7. ゴムクローラとスプロケット、アイドラのかみ具合や張り具合が十分であることを確認してください。
8. 「操作編 2.22 アウトリガの格納操作」の項を参照してアウトリガを格納し、機械を地上に降ろしてください。

## [2] ウインチワイヤロープの交換

### 警告

ワイヤロープの交換作業を行うときは、必ず厚手の作業用革手袋を使用してください。

### アドバイス

- ・ワイヤロープの直径の測定は、シーブを繰り返して通過する箇所で行い、3方向より測ってその平均値をとってください。(1箇所だけでなく、間隔を置いて数箇所測定してください。)
- ・使用していなくても、古くなったワイヤロープは使用しないでください。

### [ワイヤロープの交換基準]

ワイヤロープは、時間と共に疲労してゆくものです。

つぎのような状態になったときは、ワイヤロープを交換してください。

- ・ワイヤロープの1ヨリ(6山数える)の間において素線(フィラ線を除く)数の10%以上の素線が切断しているもの。

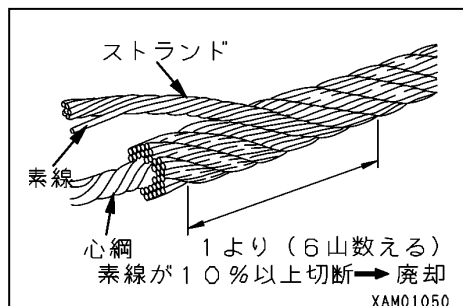
#### 補足説明

ウインチ用、ブーム伸縮用共、13本以上の素線が切断した場合は交換してください。ただし、No.5ブーム引き込み用ワイヤロープは、22本以上の素線が切断した場合に交換してください。

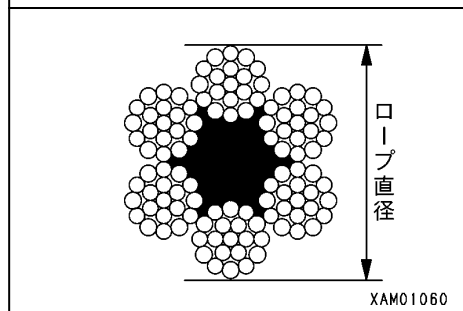
- ・ワイヤロープの直径が公称径の7%以上減少したもの。

#### 補足説明

- ・直径が9mmのワイヤロープは8.4mmで交換してください。
- ・直径が8mmのワイヤロープは7.5mmで交換してください。
- ・直径が7mmのワイヤロープは6.6mmで交換してください。
- ・直径が6mmのワイヤロープは5.6mmで交換してください。
- ・直径が5mmのワイヤロープは4.7mmで交換してください。



XAM01050

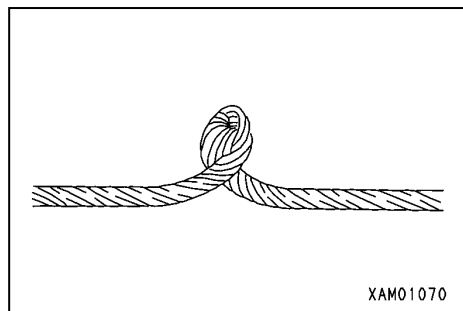


XAM01060

- ・ロープがねじれてキンクが生じているもの。

- ・著しい形くずれや腐食のあるもの。

- ・端末止め部に異常があるもの。

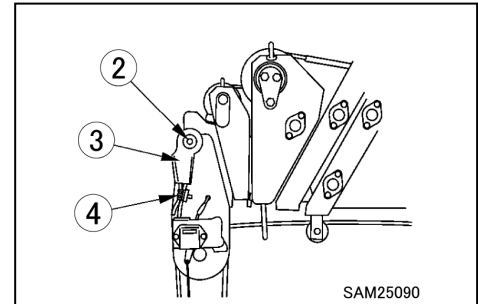


XAM01070

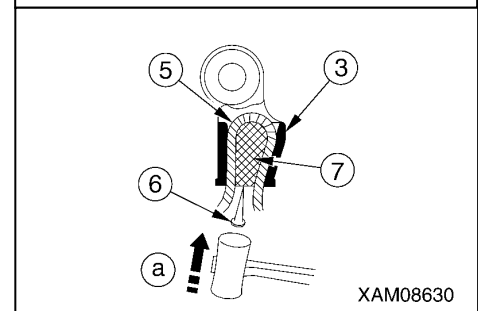
## [ワイヤロープの取り外し]

ワイヤロープの取り外しは、つぎの手順で行ってください。

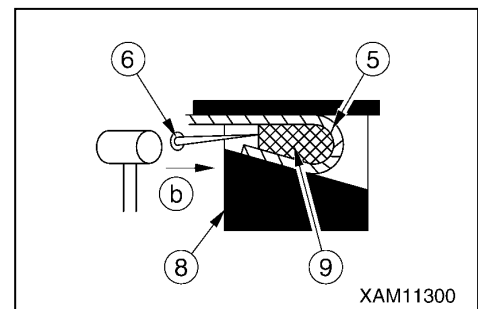
1. 機械を水平堅土上に設置してください。
2. ブーム伸縮レバーを「伸」(前方に押す)に操作して、ブームを少し伸ばしてください。
3. ウインチレバーを「下」(前方に押す)に操作して、フックブロックを地面に降ろしてください。
4. ウエッジソケット固定ボルト②を外し、ウエッジソケット③を取り外してください。
5. ワイヤクリップ④を外してください。



6. つぎのようにして、ウエッジソケット③からワイヤロープ⑤を外してください。
  - (1) 4～6 mmの丸棒⑥を用意してロープウエッジ⑦に当ててください。
  - (2) 丸棒⑥を矢印方向Ⓐへ軽くハンマで叩き、ロープウエッジ⑦を外してください。



7. ウインチレバーを「下」(前方に押す)に操作して、ワイヤロープ⑤をウインチドラムから巻き取ってください。
8. ウインチドラムのワイヤロープを巻き取ったら、つぎのようにしてウインチドラム⑧に固定されたワイヤロープ⑤の端末を外してください。
  - (1) 4～6 mmの丸棒⑥を用意してロープウエッジ⑨に当ててください。
  - (2) 丸棒⑥を矢印方向Ⓑへ軽くハンマで叩き、ロープウエッジ⑨を外してください。
9. 残りのワイヤロープ⑤をすべて巻き取ってください。



以上で、ワイヤロープの取り外しは完了です。



[ワイヤロープの取り付け]

**警告**

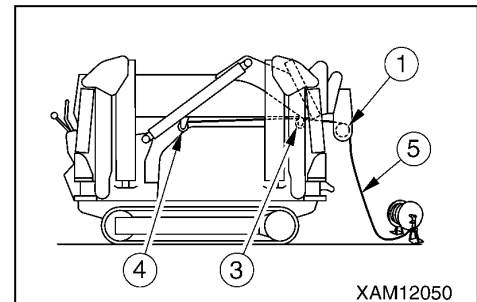
ワイヤロープを固定するロープウェッジの取り付けは、正しく確実に行ってください。クレーン作業中にワイヤロープが抜け出し、重大な事故を招く恐れがあります。

**アドバイス**

- ・ワイヤロープを巻き取るときは、ウインチドラムが乱巻きにならないように注意してください。
- ・新しいロープを取り付けた直後は、ブームを最伸長、最起状態にして荷重(1.9~2.9KN {200~300kg})を吊り、フック巻き上げ、巻き下げを数回繰り返してロープを慣らしてください。
- ・ワイヤロープは、コイル状に巻かれています。ロープを巻き取るときは、キンクを起こさないように注意してください。また、ドラムからロープを引き出すときは、必ずロープ本体を回転させて解くようにしてください。

ワイヤロープの取り付けは、つぎの手順で行ってください。

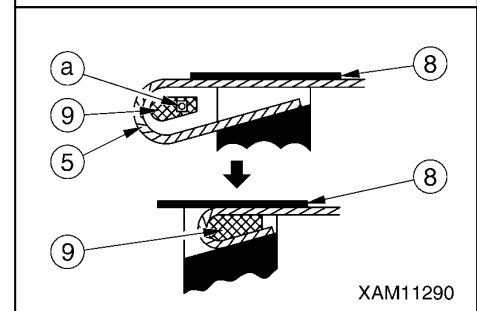
1. ワイヤロープの末端を持って、巻過警報のウエイト、ブーム先端のロードシーブ①、No.1ブームのガイドシーブ③、No.1ブームのアイドラシーブ④にワイヤロープ⑤を通してください。



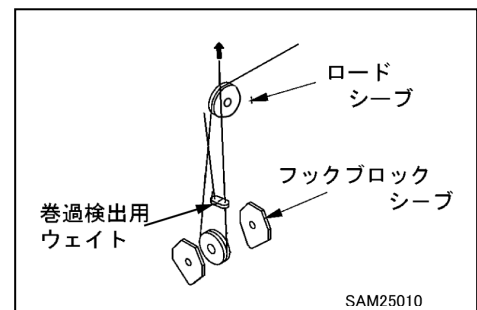
2. ウインチドラム⑧のロープ取り付け穴にワイヤロープ⑤を通し、つぎのようにしてワイヤロープ⑤をウインチドラム⑧に固定してください。

- (1) ワイヤロープ⑤を緩めた状態でウインチドラム⑧に通してください。
- (2) ロープウェッジ⑨を⑧の位置に入れてワイヤロープ⑤を掛け、矢印方向へ強く引いてください。

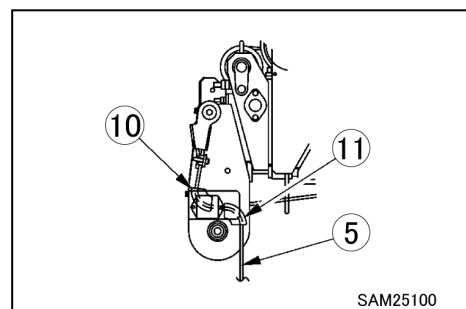
このとき、ワイヤロープ⑤の先端がウインチドラム⑧の穴の狭い側からはみ出さないようにワイヤロープの長さを調整してください。



3. ウインチレバーをゆっくり「上」(手前に引く)に操作して、ウインチドラム⑧にワイヤロープ⑤を巻き取ってください。
4. ワイヤロープの掛け数(2本掛け)に応じて、ワイヤロープ⑤を右図のようにブーム先端のロードシーブ、フックブロックシーブ、ブーム先端のワイヤガイド部および巻過警報検出用ウエイトに通してください。



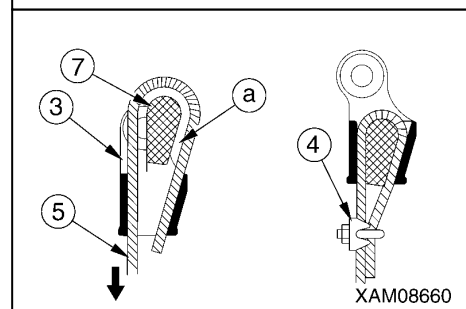
5. ワイヤロープ⑤を右図のようにNo.5 ブーム先端の固定シーブ⑩、⑪に通してください。



6. つぎのようにしてワイヤロープ⑤の端末をワイヤソケット③に固定してください。

(1) 右図のようにウエッジソケット③にワイヤロープ⑤を通して

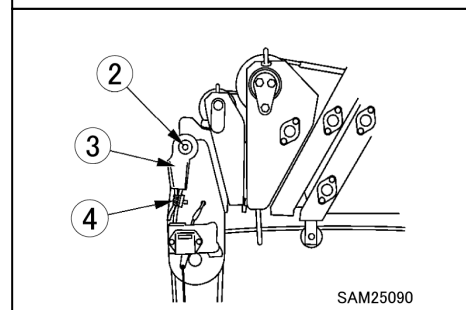
ください。  
(2) ロープウエッジ⑦を⑧の位置に入れて、ワイヤロープ⑤を矢印方向へ強く引いてください。



7. ワイヤロープ⑤にロープクリップ④を取り付けてください。

8. ウエッジソケット③をブームに取り付け、ウエッジソケットピン固定ボルト②を締め付けてください。

9. ブーム起伏レバーを「起」(手前に引く)またはブーム伸縮レバーを「伸」(手前に引く)に操作して、フックブロックを持ち上げて



### 補足説明

フックブロックを持ち上げるまでは、ウインチ操作をしないでください。

10. ブームを全伸、全起状態にし、ウインチレバーを「下」(前方に押す)に操作して、ウインチドラム⑧上のワイヤロープ⑤が3～4巻残る程度にしてください。
11. ワイヤロープ⑤に張力をかけた状態でウインチレバーを「上」(手前に引く)に操作して、ウインチドラム⑧にワイヤロープ⑤を巻き取ってください。

## 8.7 30時間ごとの整備

### [1] エアクリーナの点検・清掃・交換

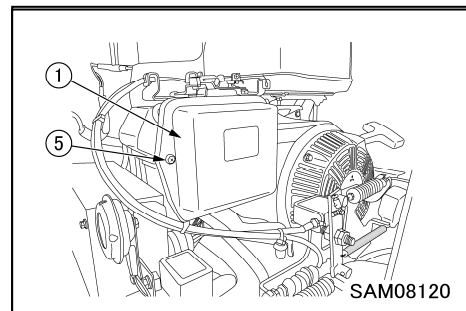
#### ⚠ 警告

エンジン回転中は、エアクリーナを清掃、交換してはいけません。

#### アドバイス

エレメントは、乾燥した状態で使用しないでください。  
ゴミやほこりがエンジンの中に入り、エンジンの寿命を縮める恐れがあります。  
エレメントは、必ずエンジンオイルに浸してから固く絞り、濡らした状態にしてください。

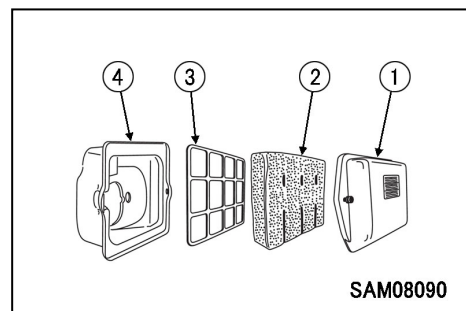
1. 「操作編 1.5 マシナリカバー」の項を参照して、マシナリカバーを取り外してください。
2. ボルト⑤を2ヶ所外し、カバー①内からエレメント②を抜き出し、エレメント(スポンジ部)にゴミやほこりが詰まっているか、エレメントに穴や大きな損傷がないか点検してください。



#### 補足説明

- ・エレメントに穴や大きな損傷があれば、交換してください。
- ・カバー①を外した後の吸気口は、ゴミが入らないようにきれいな布やテープでふさいでください。

3. カバー①内側を清掃してください。
4. ボデー④内側を清掃してください。
5. エレメント②は、つぎの手順で清掃してください。
  - (1) エレメントを灯油で洗浄してください。
  - (2) 洗浄後、エレメントに含まれた灯油をよく絞り、乾燥させてください。
  - (3) エレメントをエンジンオイルに浸し、その後、エレメントに含まれたエンジンオイルを固く絞り出してください。
6. エレメント②をカバー①にセットしてください。
7. カバー①とエレメント押え③をボデー④に押し込み、ボルト⑤で固定してください。



## 8.8 50時間ごとの整備

### [1] エンジン潤滑油の交換

#### ⚠ 注意

- ・油量点検・補給後は、オイルレベルゲージを確実に締め付けてください。運転中にオイルレベルゲージが脱落し、高温になったオイルが噴き出してやけどする恐れがあります。
- ・エンジンの稼働直後は、各部が高温になっています。すぐにオイル交換を行わず、エンジンが手で触れられる程度まで冷えるのを待ってください。

#### アドバイス

- ・使用するオイルは、「整備編 5.1 気温による潤滑油脂の使用方法」の項を参照してください。指定以外のオイルを使用すると、エンジンの寿命を縮める恐れがあります。必ず指定のオイルを補給してください。
- ・エンジン油量は、適正な油量に保ってください。
- ・エンジンが冷え切ってしまうと、オイルが完全に排出されません。エンジンが手で触れられる程度まで冷えた状態で、排油してください。
- ・オイルを補給するときは、給油口からゴミなどが入らないように注意してください。

- ・排油を受ける容器：2ℓ以上の容器を用意してください。

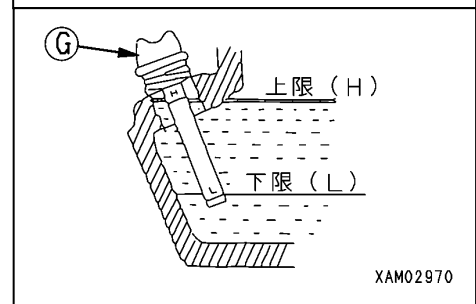
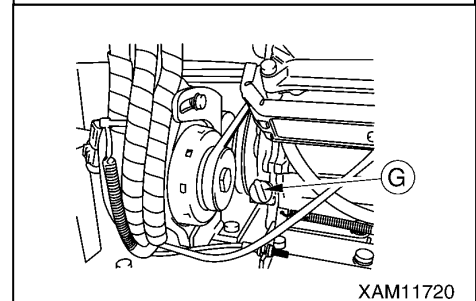
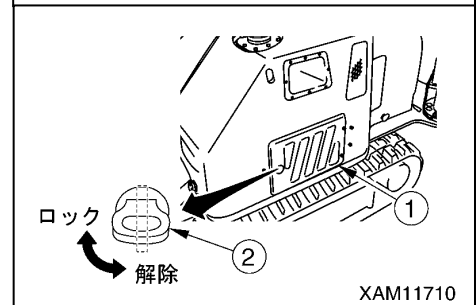
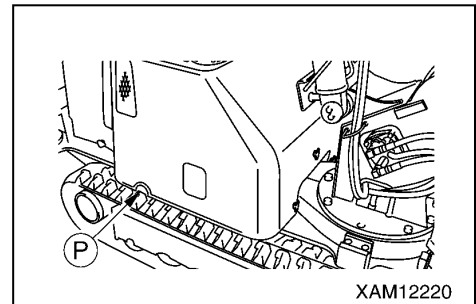
オイルパン交換油量：1.0ℓ

1. 機械を水平な場所に止めてください。
2. 機械左側下部のドレンプラグ⑰の真下に排油を受ける容器をおいてください。
3. オイルをかぶらないように、ゆっくりとドレンプラグ⑰を回して外し、排油してください。
4. 排油を点検し、多量の金属粉、異物があるときには、当社販売サービス店にご連絡してください。
5. ドレンプラグ⑰を取り付けてください。
6. 右マシナリカバーの側面部の点検カバー①を開けてください。点検カバー①は、キー②を鍵穴に差し込んで左方向に回し、ロックが解除されてから手前に開いてください。
7. オイルレベルゲージ⑳を回して取り外し、ウエスでオイルを拭き取ってください。
8. オイルレベルゲージが取り付けられていた給油口からエンジンオイルを規定量入れてください。給油口の口元まで入れると、規定量になります。
9. オイルレベルゲージ⑳を給油口に差し込み、引き抜いてください。

#### 補足説明

オイルレベルゲージ⑳は、ねじ込まないでください。  
オイルを規定量より多く入れることになります。

10. オイルレベルゲージ⑳の刻印「H」と「L」の範囲にオイルがあることを確認してください。
11. オイルの補給後は、オイルレベルゲージ⑳を確実に締め付けてください。
12. 点検カバー①を閉じ、キー②を右方向に回してください。点検カバー①を軽く引いてロックされたことを確認し、キー②を抜き取ってください。



## [2] 機械各部の給脂

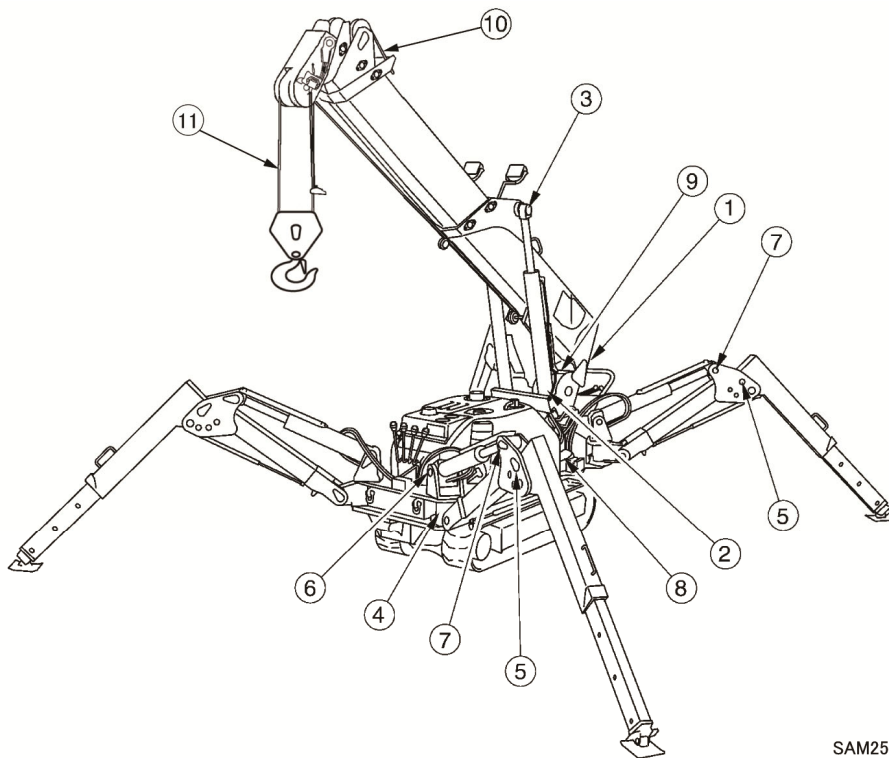
### アドバイス

- ・使用するグリースは、給脂箇所によって種類が異なります。誤って給脂すると、かえって機械の寿命を縮める恐れがあります。「整備編 5.2 潤滑油脂の推奨銘柄」の項を参照してください。
- ・初期なじみがでる新車100時間稼働までは、10時間ごとに給脂を行ってください。

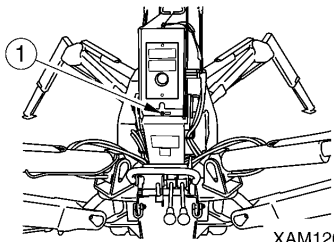
・グリースは、給脂箇所によって下表の種類を使用してください。

No.	給 脂 箇 所		グリースの種類
①	ブーム取付けピンの給脂	1箇所	リチウムグリース
②	デリックシリンダボトム側取付けピンの給脂	1箇所	
③	デリックシリンダロッド側取付けピンの給脂	1箇所	
④	アウトリガロータリシャフトの給脂	4箇所	
⑤	アウトリガトップボックス取付けピンの給脂	4箇所	
⑥	アウトリガシリンダボトム側取付けピンの給脂	4箇所	
⑦	アウトリガシリンダロッド側取付けピンの給脂	4箇所	
⑧	旋回ギヤの給脂	2箇所	
⑨	ウインチドラムの給脂	1箇所	
⑩	ブーム引き出し用ワイヤロープのグリース塗布	4本	ロープオイル
⑪	巻き上げ用ワイヤロープのグリース塗布	1本	

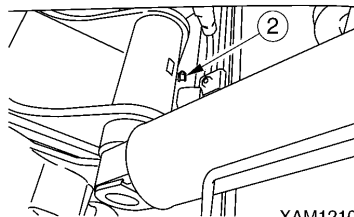
1. グリースガンを使用して上表「No.1～9」の矢印(次ページ参照)のグリースプラグからグリースを注入してください。
2. 給脂後、押し出された古いグリースは、きれいに拭き取ってください。
3. 各アウトリガシリンダに給脂するときは、アウトリガを設置してください。
4. デリックシリンダの取付けピンに給脂するときは、ブーム起伏レバーを「起」(手前に引く)に操作して、ブームを少し上げてください。
5. ワイヤロープにグリースを塗布するときは、ブーム伸縮レバーを「伸」(前方に押す)に操作して、ブームを伸ばしてください。
6. ワイヤロープの摩耗、さび防止のため、赤ロープグリースを塗布してください。  
塗布時は、ロープ表面の汚れを除去した後、刷毛塗りしてください。



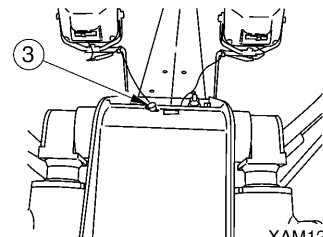
SAM25130



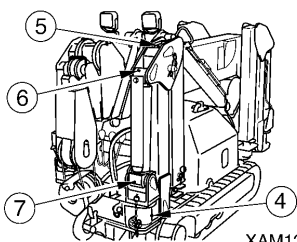
XAM12090



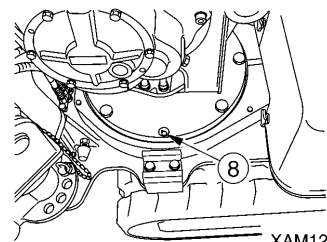
XAM12100



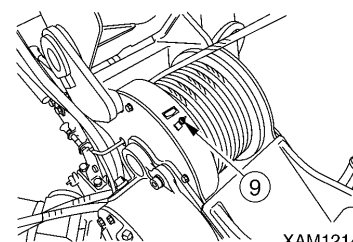
XAM12110



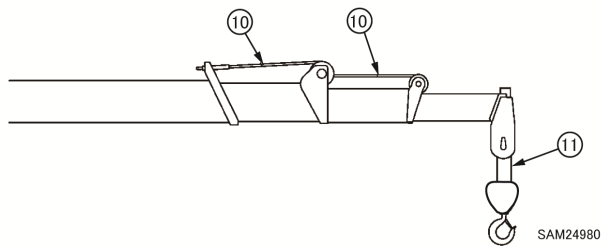
XAM12120



XAM12130



XAM12140



SAM24980

### [3] ブーム各部の給脂

#### アドバイス

- ・使用するグリースは、給脂箇所によって種類が異なります。誤って給脂すると、かえって機械の寿命を縮める恐れがあります。「整備編 5.2 潤滑油脂の推奨銘柄」の項を参照してください。
- ・初期なじみがでる新車100時間稼働までは、10時間ごとに給脂を行ってください。

・グリースは、給脂箇所によって下表の種類を使用してください。

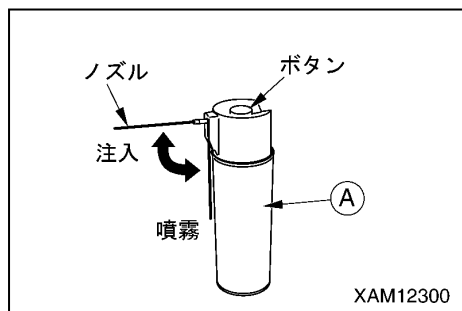
No.	給 脂 箇 所	グリースの種類
1	ブームスライドプレートの給脂	モリブデングリース (スプレータイプ)
2	ブーム両側面、下面のグリース塗布	

#### アドバイス

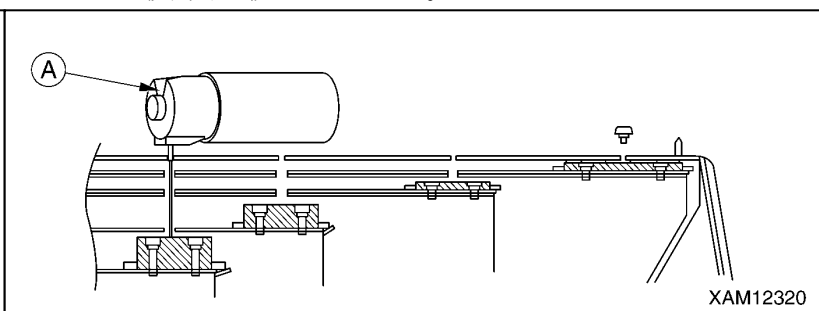
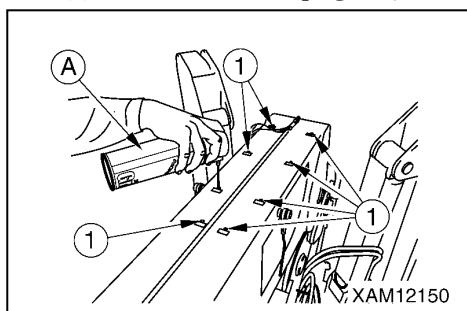
ブーム各部の給脂には、当社純正ブームグリース「ネオ・グリース」**Ⓐ**を使用してください。

給脂は、つぎのようにしてください。

1. 穴など集中的に給脂する場合は、ノズルを水平に起こして「ネオ・グリース」上部のボタンを押してください。  
ノズルの先端からグリースが噴射されます。
2. 面など広範囲に給脂する場合は、ノズルをたたんで「ネオ・グリース」上部のボタンを押してください。  
缶本体の噴射口からグリースが噴霧されます。

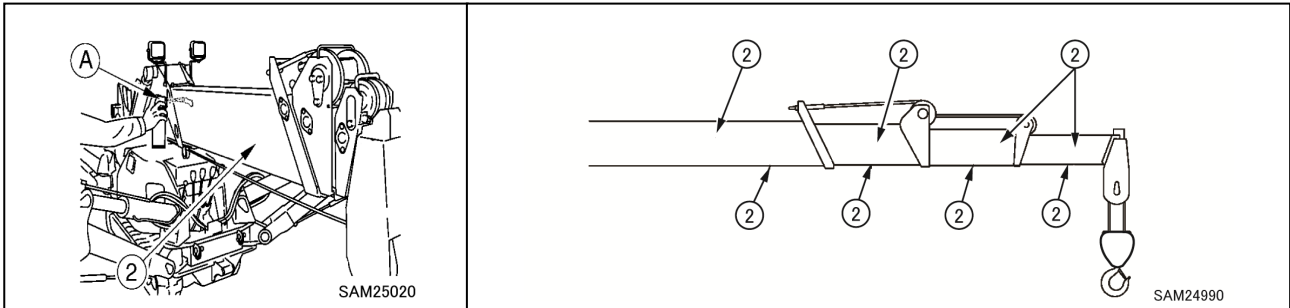


1. ブーム上面のスライドプレートにグリースを塗布するときは、つぎのようにしてください。
  - (1) ブーム伸縮レバーを「縮」(後方に引く)に操作して、ブームを完全に縮めてください。
  - (2) 「ネオ・グリース」**Ⓐ**のノズルを起こし、ブーム上部の給脂穴(8箇所)にノズルを差し込み、スライドプレートに当たるまで押し込んでください。
  - (3) 「ネオ・グリース」**Ⓐ**上部のボタンを3～5秒間押し続けてください。



2. ブームの両側面や下面にグリースを塗布するときは、つぎのようにしてください。

- (1) ブーム伸縮レバーを「伸」(前方に押す)に操作して、ブームを伸ばしてください。
- (2) 「ネオ・グリース」④のノズルをたたみ、ブームの両側面や下面から少し離れた状態で、ボタンを押してください。(大きく広がるように噴霧してください)
- (3) ブームの両側面や下面の全体にグリースが行き渡るように、ボタンを押しながら何度も腕を振ってください。



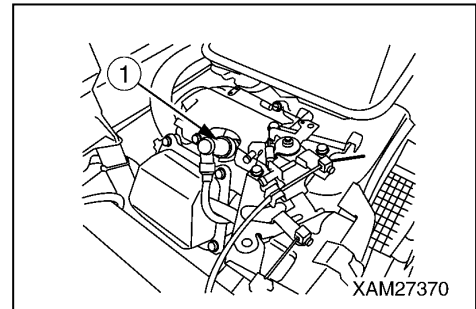


#### [4] エンジン点火プラグの点検・清掃

### アドバイス

点火プラグは、必ず指定のものを使用してください。  
指定以外の点火プラグは、エンジン不調や寿命を縮める恐れがあります。  
・指定点火プラグ：NGK BPR5ES

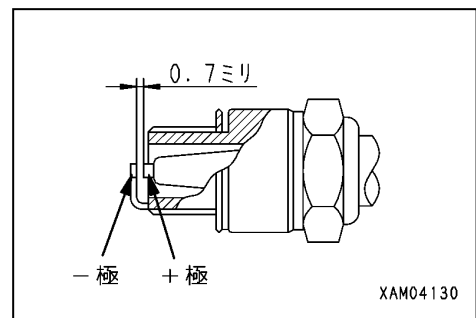
- ・点火プラグ用ボックスレンチとハンドルを用意してください。
  - ・プラグクリーナまたはワイヤブラシを用意してください。
1. 「操作編 1.5 マシナリカバー」の項を参照して、マシナリカバーを取り外してください。
  2. 点火プラグの配線ソケット①(1個)を外してください。
  3. 点火プラグ用ボックスレンチの穴にハンドルを通し、点火プラグを外してください。
  4. 点火プラグのカーボンをプラグクリーナまたはワイヤブラシで掃除してください。



### 補足説明

ヤスリ等では清掃しないでください。電極を摩滅させます。

5. 点火プラグの電極スキマを測定してください。  
電極スキマ基準値：0.7mm
6. 電極スキマが基準値になっていなかった場合は、(-)極側の曲がり具合を変えて、基準値の範囲にしてください。
7. 点火プラグを元の位置に取り付け、点火プラグの配線ソケット①を接続してください。
8. 「操作編 1.5 マシナリカバー」の項を参照して、マシナリカバーを取り付けてください。



## 8.9 250時間ごとの整備

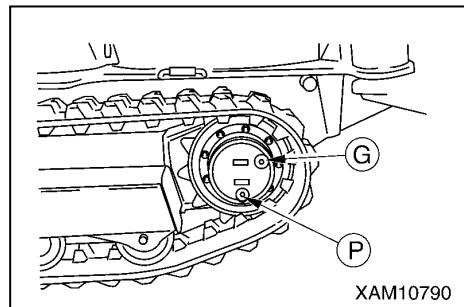
30時間、50時間ごとの整備も一緒に行ってください。

### [1] 走行モータ減速機ケース内油量の点検・補給

#### アドバイス

- ・使用するオイルは、「整備編 5.1 気温による潤滑油脂の使用方法」の項を参照してください。
- ・オイルの点検・補給後は、油量点検プラグのねじ部にシールテープ等を使用して油漏れ止めをし、確実に締め付けてください。

1. 機械を前後進させて、走行モータ減速機ケースのドレンプラグ⑰が真下になるようにしてください。
2. 走行モータ減速機ケースの油量点検プラグ⑱を外し、オイルがプラグ穴から出てくるか点検してください。
3. オイルが不足していたら、油量点検プラグ⑱のプラグ穴からギヤオイルを注入してください。



#### 補足説明

ギヤオイルは、油量点検プラグ穴からオイルが出てくるまで注入してください。

4. オイルの点検・補給後は、油量点検プラグ⑱を確実に締め付けてください。

## 8. 10 500時間ごとの整備

50、200時間ごとの整備も一緒に行ってください。

### [1] 作動油リターンフィルタおよびサククションフィルタの交換

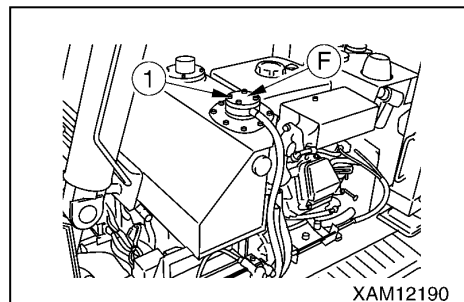
#### ⚠ 注意

- ・エンジンの稼働直後は、各部が高温になっています。  
すぐにフィルタ交換を行わず、オイルが冷えてから行ってください。
- ・作動油タンクの給油口キャップを外すと、オイルが噴き出すことがあります。  
給油口キャップの取付けボルトを緩めた後、給油口キャップを少し持ち上げ、内圧を逃がしてから取付けボルトを外し、給油口キャップを取り外してください。
- ・オイルの補給後は、給油口キャップの取付けボルトを確実に締め付けてください。  
運転中に取付けボルトが緩んで給油口キャップが脱落し、高温になったオイルが噴き出してやけどする恐れがあります。

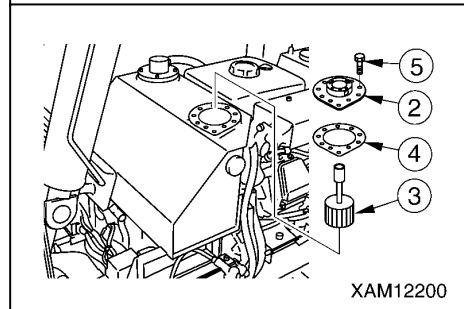
#### アドバイス

- ・使用するオイルは、「整備編 5. 1 気温による潤滑油脂の使用方法」の項を参照してください。
- ・油量点検を行うときは、必ず機械を走行姿勢にしてください。  
作業姿勢で油量点検すると、油量が少ないと判定してオイルを入れ過ぎてしまいます。
- ・作動油のフィルタ交換後は、配管や油圧機器にオイルが満たされるまでの間、しばらくエンジンを始動しないでください。
- ・オイルは、レベルゲージ⑥のレベルポイント(赤点)より上まで入れないでください。オイルを入れ過ぎると、走行時やクレーン作業時にエアブリーザからオイルが噴き出すことがあります。
- ・オイルを補給するときは、給油口からゴミなどが入らないように注意してください。

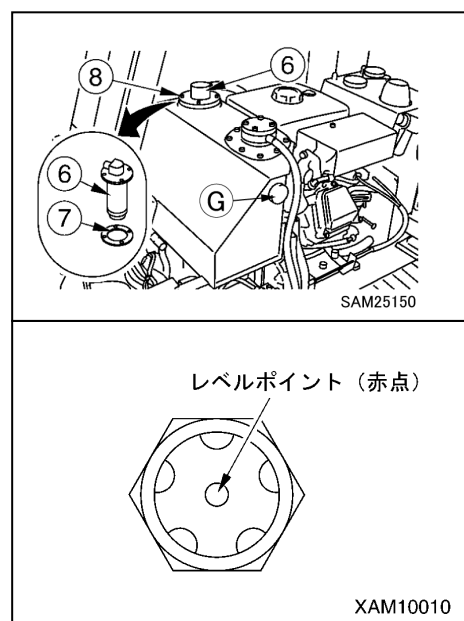
1. 機械を水平な場所に止めてください。
2. 「操作編 2. 5 走行姿勢」の項を参照して、機械を「走行姿勢」にしてください。
3. 「操作編 1. 5 マシナリカバー」の項を参照して、マシナリカバーを取り外してください。
4. 作動油タンク上面の取付けボルト①(4本)を外し、給油口キャップ②を取り外してください。



5. 取付けボルト⑤(8本)を外し、作動油タンク上面のフランジ②およびサククションフィルタ③を取り外してください。
6. 新品のサククションフィルタ③を取り付けてください。
7. ゴム板④に液体パッキンを塗布してフランジ②を取り付け、取付けボルト⑤(8本)を確実に締め付けてください。



8. 作動油タンク上面の取付けボルト⑧(4本)を外し、作動油リターンフィルタ⑥を取り外してください。
9. ゴム板⑦に液体パッキンを塗布して新しい作動油リターンフィルタ⑥を取り付け、取付けボルト⑧(4本)を確実に締め付けてください。
10. オイルレベルゲージ③を見ながら、給油口④からレベルポイント(赤点)まで作動油を注入してください。
11. オイルの補給後は、給油口キャップ⑤をセットし、取付けボルト①(4本)を確実に締め付けてください。
12. 「操作編 1.5 マシナリカバー」の項を参照して、マシナリカバーを取り付けてください。

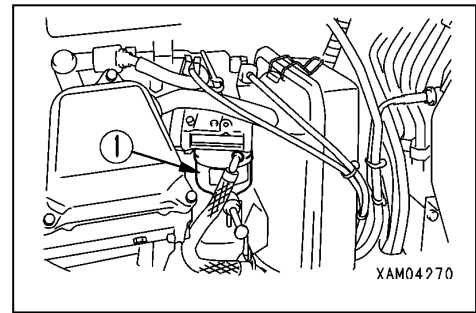


13. つぎの順序に従ってエア抜きを行ってください。
  - (1) 配管や油圧機器にオイルが満たされるのを待って、エンジンを始動してください。  
エンジン始動後、10分間はローアイドルリング運転を続けてください。
  - (2) エンジン回転数を低速にしたまま、各クレーン操作レバーを小さく操作して、各シリンダ、ウインチモータをゆっくりと作動させてください。  
ブーム起伏シリンダおよびブーム伸縮シリンダは、ストロークエンドまで作動させず、ストロークエンドの約100mm手前で停止させてください。  
これを4～5回繰り返してください。
  - (3) アウトリガを張り出して、機械を浮かせない程度でアウトリガシリンダを伸縮させてください。  
アウトリガシリンダの伸縮は、ストロークエンドまで作動させず、ストロークエンドの約100mm手前で停止させてください。  
これを4～5回繰り返してください。

## [2] エンジン気化器の点検・調整

点検・調整は、特殊な工具が必要ですから、当社または当社販売サービス店にご依頼してください。

500時間にならなくても、エンジン回転の変動が激しくなったり、アイドリングが続かなかったり、気化器①から燃料が漏れるなどしたら、当社または当社販売サービス店にご依頼してください。



## [3] エンジン吸排気弁スキマの点検・調整

点検・調整は、特殊な工具が必要ですから、当社または当社販売サービス店にご依頼してください。

## [4] エンジン吸排気弁座の点検・すり合わせ

点検・すり合わせは、特殊な工具が必要ですから、当社または当社販売サービス店にご依頼してください。

## [5] エンジンヘッドボルトの増し締め

点検・調整は、特殊な工具が必要ですから、当社または当社販売サービス店にご依頼してください。

## 8. 11 1000時間ごとの整備

30、50、250、500時間ごとの整備も一緒に行ってください。

### [1] 作動油タンク内オイルの交換

#### ⚠ 注意

- ・エンジンの稼働直後は、各部が高温になっています。  
すぐにオイル交換を行わず、オイルが冷えてから行ってください。
- ・作動油タンクの給油口キャップを外すと、オイルが噴き出すことがあります。  
給油口キャップの取付けボルトを緩めた後、給油口キャップを少し持ち上げ、内圧を逃がしてから取付けボルトを外し、給油口キャップを取り外してください。
- ・オイルの補給後は、給油口キャップの取付けボルトを確実に締め付けてください。  
運転中に取付けボルトが緩んで給油口キャップが脱落し、高温になったオイルが噴き出してやけどする恐れがあります。

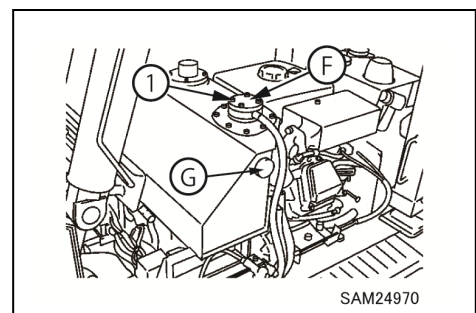
#### アドバイス

- ・使用するオイルは、「整備編 5. 1 気温による潤滑油脂の使用方法」の項を参照してください。
- ・油量点検を行うときは、必ず機械を走行姿勢にしてください。  
作業姿勢で油量点検すると、油量が少ないと判定してオイルを入れ過ぎてしまいます。
- ・作動油のオイル交換後は、配管や油圧機器にオイルが満たされるまでの間、しばらくエンジンを始動しないでください。
- ・オイルは、レベルゲージ④のレベルポイント(赤点)より上まで入れないでください。オイルを入れ過ぎると、走行時やクレーン作業時にエアブリーザからオイルが噴出すことがあります。
- ・オイルを補給するときは、給油口からゴミなどが入らないように注意してください。

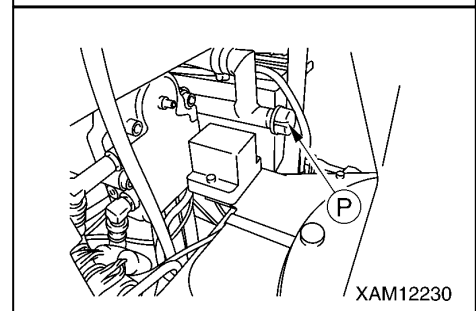
・排油を受ける容器：30ℓ以上の容器を用意してください。

・作動油タンク内オイル交換油量：20ℓ

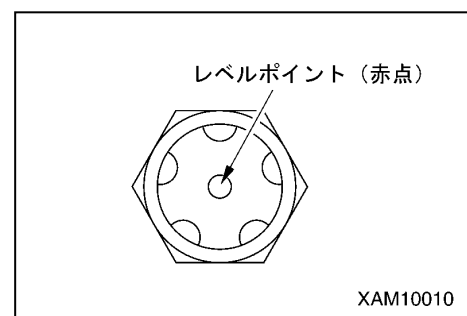
1. 機械を水平な場所に止めてください。
2. 「操作編 2. 5 走行姿勢」の項を参照して、機械を「走行姿勢」にしてください。
3. 「操作編 1. 5 マシナリカバー」の項を参照して、マシナリカバーを取り外してください。
4. 作動油タンク上面の取付けボルト①(4本)を外し、給油口キャップ②を取り外してください。



5. ドレン口キャップ③の真下に排油を受ける容器を置いてください。
6. オイルをかぶらないように、ゆっくりとドレン口キャップ③を回して外し、排油してください。
7. 排油を点検し、多量の金属粉、異物があるときには、当社販売サービス店にご連絡してください。
8. ドレン口キャップ③を取り付けてください。



9. オイルレベルゲージ④を見ながら、給油口⑤からレベルポイント(赤点)まで作動油を注入してください。
10. オイルの補給後は、給油口キャップ⑥をセットし、取付けボルト①(4本)を確実に締め付けてください。
11. 「操作編 1.5 マシナリカバー」の項を参照して、マシナリカバーを取り付けてください。



12. つぎの順序に従ってエア抜きを行ってください。
  - (1) 配管や油圧機器にオイルが満たされるのを待って、エンジンを始動してください。  
エンジン始動後、10分間はローアイドルリング運転を続けてください。
  - (2) エンジン回転数を低速にしたまま、各クレーン操作レバーを小さく操作して、各シリンダ、ウインチモータをゆっくりと作動させてください。  
ブーム起伏シリンダおよびブーム伸縮シリンダは、ストロークエンドまで作動させず、ストロークエンドの約100mm手前で停止させてください。  
これを4～5回繰り返してください。
  - (3) アウトリガを張り出して、機械を浮かせない程度の状態でアウトリガシリンダを伸縮させてください。  
アウトリガシリンダの伸縮は、ストロークエンドまで作動させず、ストロークエンドの約100mm手前で停止させてください。  
これを4～5回繰り返してください。

## [2] 旋回減速機ケース内オイルの交換

### ⚠ 注意

旋回減速機ケースのドレンプラグは、機械の真下にあります。  
オイルをドレンするときは、アウトリガを設置して機械を最大に浮かし、機械の下に入るようにしてください。  
この際、機械が不安定な状態で揺れるようなら、機体の前後の下に支持台(ウマ)を入れ、安定させてください。

### アドバイス

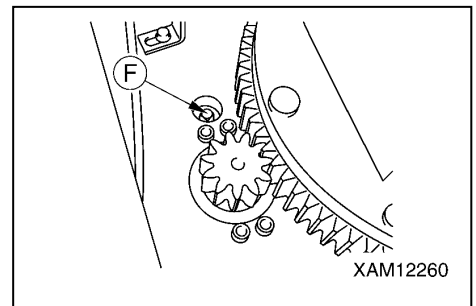
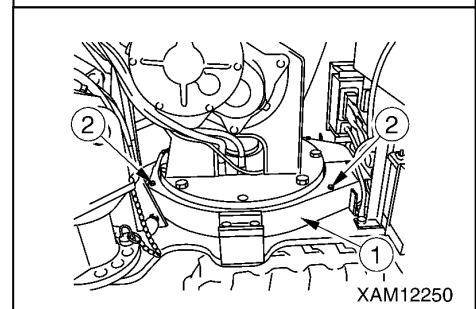
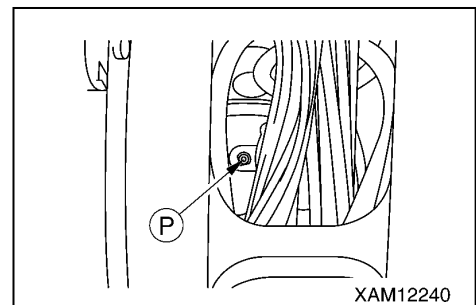
- ・使用するオイルは、「整備編 5.1 気温による潤滑油脂の使用方法」の項を参照してください。
- ・オイル交換時は、ドレンプラグおよび給油プラグのねじ部にシールテープ等を使用して油漏れ止めをし、確実に締め付けてください。

- ・排油を受ける容器：1ℓ以上の容器を用意してください。
  - ・旋回減速機ケース交換油量：0.3ℓ
1. 機械を水平な場所に止めてください。
  2. 「操作編 1.5 マシナリカバー」の項を参照して、マシナリカバーを取り外してください。
  3. 「操作編 2.12 アウトリガの設置操作」の項を参照してアウトリガを設置し、最大に機械を浮かしてください。
  4. 旋回減速機ケースのドレンプラグ⑰の真下に排油を受ける容器をおいてください。
  5. オイルをかぶらないように、ゆっくりとドレンプラグ⑰を回して外し、排油してください。
  6. 排油を点検し、多量の金属粉、異物があるときには、当社販売サービス店にご連絡してください。
  7. ドレンプラグ⑰を取り付けてください。
  8. 取付けボルト②(2本)を外し、旋回ギヤカバー①を取り外してください。
  9. 旋回減速機ケースの給油プラグ⑱を外し、プラグ穴からギヤオイルをギヤケースの中心の高さまで注入してください。

### 補足説明

ギヤケース中心までの高さは、プラグ穴の口元から50mmです。  
50mm(±5mm)が適正な油量です。  
測定・補給をする時に、ごみ等が入らないよう注意してください。

10. オイルの補給後は、給油プラグ⑱を確実に締め付けてください。
11. 旋回ギヤカバー①を取り付け、取付けボルト②(2本)を締め付けてください。
12. 「操作編 1.5 マシナリカバー」の項を参照して、マシナリカバーを取り付けてください。





### [3] ウインチ減速機ケース内オイルの交換

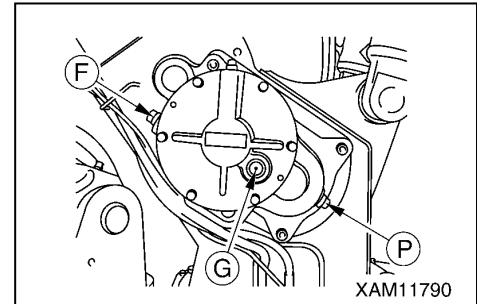
#### アドバイス

- ・使用するオイルは、「整備編 5.1 気温による潤滑油脂の使用方法」の項を参照してください。
- ・オイル交換時は、ドレンプラグ、油量点検プラグおよび給油プラグのねじ部にシールテープ等を使用して油漏れ止めをし、確実に締め付けてください。

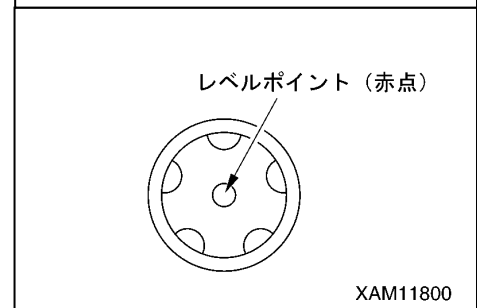
・排油を受ける容器：1ℓ以上の容器を用意してください。

・ウインチ減速機ケース交換油量：0.63ℓ

1. 機械を水平な場所に止めてください。
2. ウインチ減速機ケースのドレンプラグ⑯の真下に排油を受ける容器をおいてください。
3. オイルをかぶらないように、ゆっくりとドレンプラグ⑯を回して外し、排油してください。
4. 排油を点検し、多量の金属粉、異物があるときには、当社販売サービス店にご連絡してください。
5. ドレンプラグ⑯を取り付けてください。
6. ウインチ減速機ケースの給油プラグ⑰を外してください。
7. オイルレベルゲージ⑱を見ながら、給油プラグ⑰穴からレベルポイント(赤点)までギヤーオイルを注入してください。
8. オイルの補給後は、給油プラグ⑰を確実に締め付けてください。



XAM11790



XAM11800

#### [4] 走行モータ減速機ケース内オイルの交換

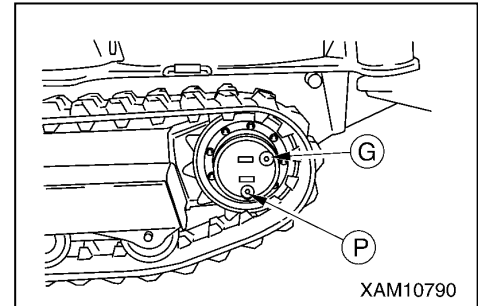
##### アドバイス

- ・使用するオイルは、「整備編 5.1 気温による潤滑油脂の使用方法」の項を参照してください。
- ・オイルの点検・補給後は、ドレンプラグおよび油量点検プラグのねじ部にシールテープ等を使用して油漏れ止めをし、確実に締め付けてください。

・排油を受ける容器：1ℓ以上の容器を用意してください。

・走行モータ減速機ケース交換油量：0.33ℓ

1. 機械を水平な場所に止めてください。
2. 機械を前後進させて、走行モータ減速機ケースのドレンプラグ⑯が真下になるようにしてください。
3. ドレンプラグ⑯の真下に排油を受ける容器をおいてください。
4. 油量点検プラグ①を外してください。
5. オイルをかぶらないように、ゆっくりとドレンプラグ⑯を回して外し、排油してください。
6. 排油を点検し、多量の金属粉、異物があるときには、当社販売サービス店にご連絡してください。
7. ドレンプラグ⑯を取り付けてください。
8. 油量点検プラグ①のプラグ穴からギヤオイルを注入してください。



##### 補足説明

油量点検プラグ穴からオイルが出てくるまで注入してください。

9. オイルの補給後は、油量点検プラグ①を確実に締め付けてください。

#### [5] エンジンピストンリングの交換

エンジンピストンリングの交換は、特殊な作業が必要ですから、当社または当社販売サービス店にご依頼してください。

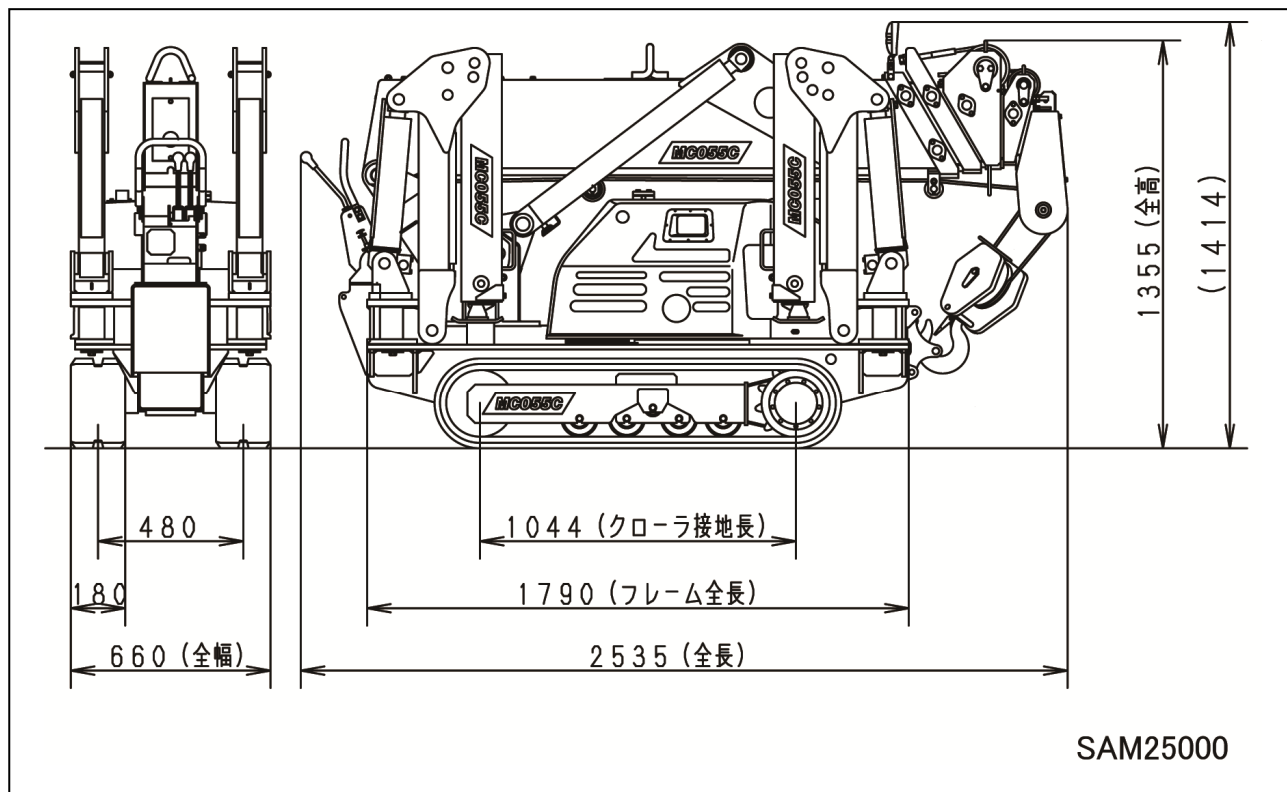
# 諸 元 編

1. 主要諸元表	5- 2
2. 仕様寸法図	5- 3
3. 定格総荷重表	5- 4
4. 作業半径／揚程図	5- 5

# 1. 主要諸元表

装 置・項 目		MC-055C
質量・寸法	機械質量	1580kg
	全長×全幅×全高	2225mm×660mm×1355mm(1414mm)※ライト先端
	遊動輪・起動輪中心間距離	1044mm
	クローラ中心間距離	480mm
	クローラ幅	180mm
	最低地上高	95mm
性 能	最大定格総荷重×作業半径	0.495t(495kg)×4.4m
	最大作業半径	6.9m
	最大地上揚程	7.3m
巻上装置	方 式	アキシヤルプランジャモータ駆動・平歯車減速式・メカニカルブレーキ付き
	フック巻上げ速度	8.8m/min (3層2本掛)
	巻上げロープ	6×WS (26) 0/0 φ8mm×27m
伸縮装置	方 式	順次伸縮油圧シリンダ2本+ワイヤロープ伸縮装置2基
	ブーム形式	5角形全自動5段 (3~5段同時伸縮)
	ブーム長さ	2.200m×3.490m×4.740m×5.990m×7.240m
	ブーム伸縮速度	5.04m/31 sec
起伏装置	方 式	油圧複動シリンダ直押式 (2本)
	起伏角度/時間	0~80度/22 sec
旋回装置	方 式	旋回ベアリング支持・トロコイドモータ駆動・ウォーム、平歯車減速式・ウォームセルフロック
	旋回角度/速度	360度連続/35.3sec
アウトリガ装置	方 式	1段屈折ステーダンパ付き・2段手動引出、油圧シリンダ直押式
	最大張出幅	(左右)3955mm×(前)3875mm×(後)3260mm
走行装置	方 式	油圧モータ駆動・無断変速
	走行速度	0~2.1km/h
	登坂能力	20度
	接地圧	41.2kPa (0.42kg/cm <sup>2</sup> )
油圧装置	油圧ポンプ	可変ピストンポンプ (8.6cc/rev×2)
	定格圧力	20.6MPa (210kg/cm <sup>2</sup> )
	作動油タンク容量	20ℓ
エンジン	型 式	三菱重工GB400LE
	形 式	空冷4サイクル傾斜形積軸OHVガソリンエンジン
	排気量	0.391ℓ (391 cc)
	定格出力(連続)	6.6kW/1800rpm(9.0PS/1800rpm)
	使用燃料/タンク容量	無鉛ガソリン/6ℓ
バッテリー	型 式	30A19L
安全装置		巻過警報装置・荷重指示計・油圧安全弁・荷重計・油圧自動ロック装置・玉掛けロープ外れ止め・水準器・機械傾斜警報

## 2. 仕様寸法図



### 3. 定格総荷重表

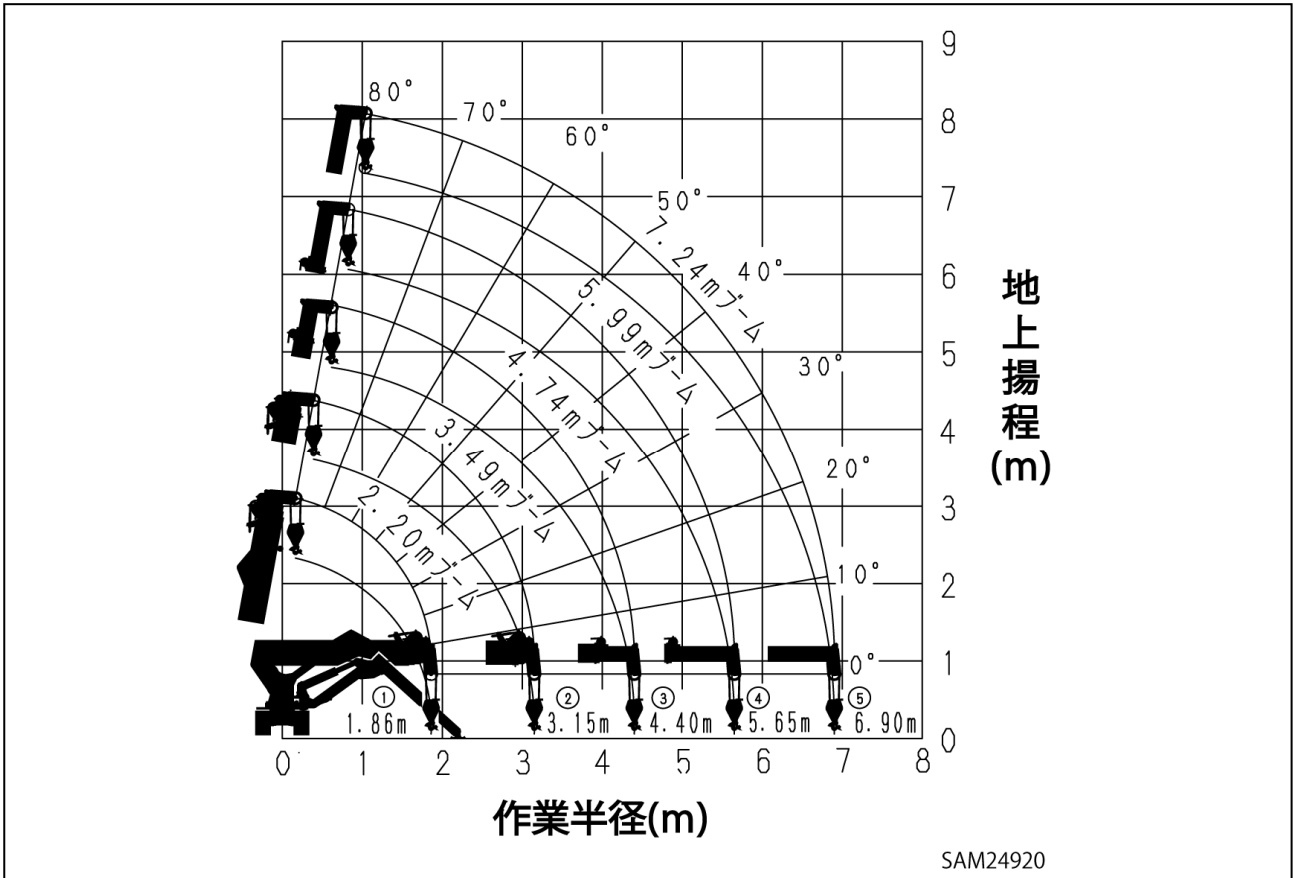
#### [1] ワイヤロープ2本掛け時定格総荷重表

★定格総荷重は、吊り具等（フック質量：20kg）の質量を含んだ荷重を示しています。

アウトリガ最大張出状態							
2.20m/3.49mブーム		4.74mブーム		5.99mブーム		7.24mブーム	
作業半径 (m)	定格総荷重 (kg)	作業半径 (m)	定格総荷重 (kg)	作業半径 (m)	定格総荷重 (kg)	作業半径 (m)	定格総荷重 (kg)
3.15以下	495	4.4以下	495	4.0以下	495	4.00以下	450
--	--	--	--	4.5	420	4.50	380
--	--	--	--	5.0	370	5.00	370
--	--	--	--	5.5	300	5.50	240
--	--	--	--	5.65	300	6.0	220
--	--	--	--	--	--	6.5	190
--	--	--	--	--	--	6.90	170

アウトリガ最大張出以外状態							
2.20m/3.49mブーム		4.74mブーム		5.99mブーム		7.24mブーム	
作業半径 (m)	定格総荷重 (kg)	作業半径 (m)	定格総荷重 (kg)	作業半径 (m)	定格総荷重 (kg)	作業半径 (m)	定格総荷重 (kg)
2.0以下	495	2.6以下	340	3.70以下	180	4.0以下	160
2.5	370	3.0	250	4.0	160	4.5	120
3.0	250	3.5	190	4.5	120	5.0	100
3.15	250	4.0	160	5.0	100	5.5	70
--	--	4.40	140	5.5	70	6.0	60
--	--	--	--	5.65	70	6.5	40
--	--	--	--	--	--	6.90	40

#### 4. 作業半径／揚程図







# ラジコン編

1. ラジコン装置の概要	6- 2
2. 技術基準適合証明	6- 4
3. ラジコン装置の安全について	6- 5
4. 安全ラベルの貼り付け位置	6-10
5. 送信機各部の名称と説明	6-11
6. 受信機各部の名称と説明	6-16
7. 送信機のモード設定方法	6-17
8. 作業開始前点検	6-25
9. 運転操作	6-37
10. 電池の取り扱い	6-48
11. 異常な場合の処置	6-50
12. 主要諸元表	6-52

# 1. ラジコン装置の概要

## 1.1 使用目的

当装置は、主につぎの作業にご使用してください。

ラジコン装置は、送信機および受信機を備えており、本装置と一緒にご購入いただきましたクレーンの遠隔操作を行うことができます。

また、ラジコン装置は、無線式のため、電波の届く範囲内ならクレーンを離れた最適な場所で操作を行うことができます。

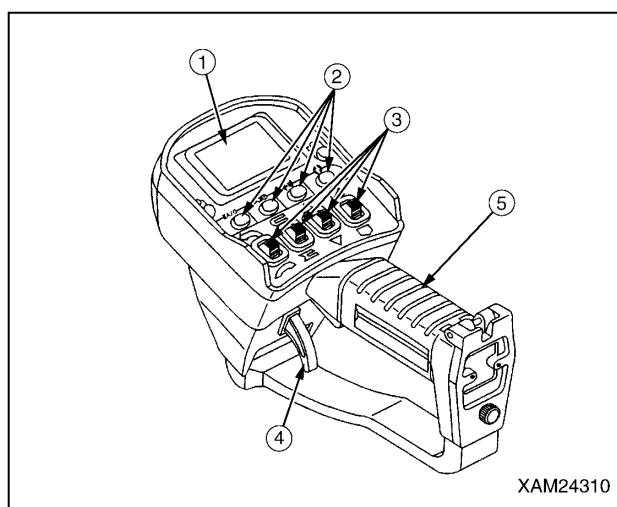
## 1.2 装置の構成

当装置の主な構成は、つぎのようになっています。

### [1] 送信機

送信機は、液晶表示部(1)、4種類の操作ボタン(2)、4組のクレーン操作レバー(3)、アクセルレバー(4)およびグリップ(5)で構成されています。

送信機は、クレーン操作信号を無線で本体に搭載した受信機に送信することにより、機械から離れた場所でクレーン操作を行うことができます。

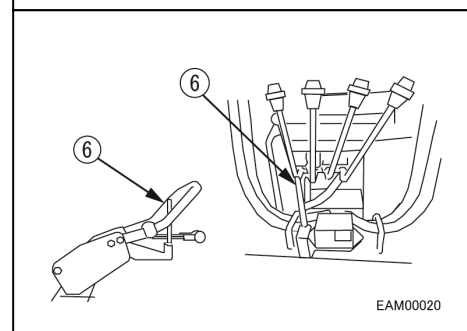
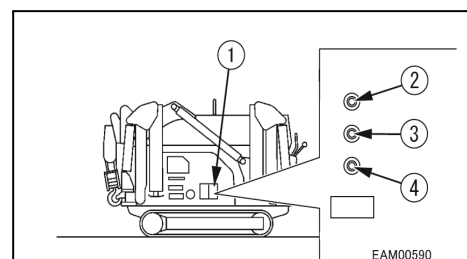


### [2] 受信機

受信機は本体に搭載され、受信機ボックス(1)、LED01(2)、LED02(3)、LED03(4)等で構成されています。

受信機は、送信機から送信された操作信号を受信し、クレーンを作動させます。

なお、アンテナ(6)は、走行スタンド部とクレーン操作レバー前面部に装着されています。



### 1.3 装置の有する機能

- ・送信機は、片手で操作できますので、他方の手で荷を支えたり、玉掛けしたりなど、一人でのクレーン作業を可能にしております。
- ・クレーン作動速度は、アクセルレバーの操作により、停止状態から最高速度まで連続的に操作できます。
- ・送信機の液晶表示部の表示により、微速操作、アウトリガ操作などの操作状況が容易に確認できます。  
また、送信機の液晶表示部には、送信機に異常が発生した場合、異常の内容が文章で表示されるため、異常箇所の確認、処置がより早く行うことができます。
- ・クレーン操作は、ラジコン送信機からだけでなく、作業内容によって機械本体側での手動操作(マニュアル操作)をすることもできます。
- ・本ラジコン装置は、電波法の「特定小電力無線」に適合しています。  
このため、ラジコン装置を使用するための資格、免許、届出などの必要はありません。
- ・本ラジコン装置は、類似した周波数の電波が近くで使用されていた場合、他の周波数に自動的に切り換える「オートスキャン方式」を採用しています。  
また、各機器に「IDコード(識別コード)」を設定し、独自のデータ伝送方式を採用しています。  
このため、他の無線機の電波などが混信してクレーンが作動することはありません。

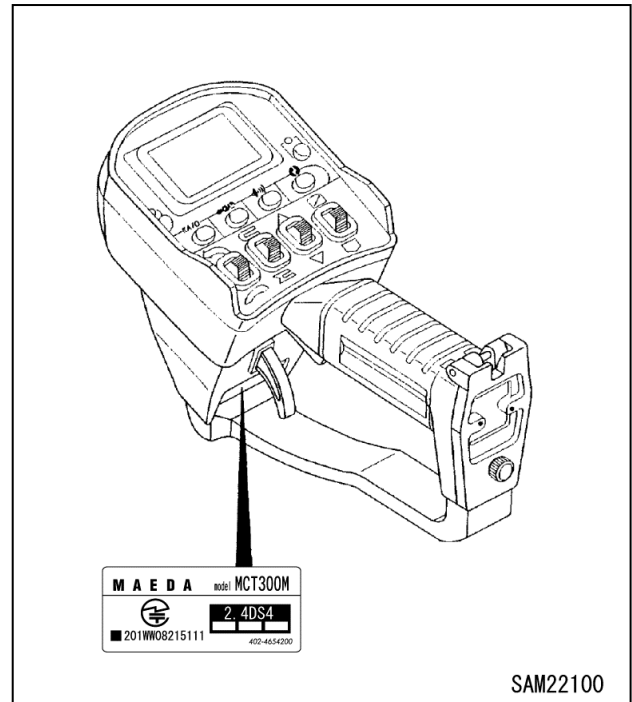
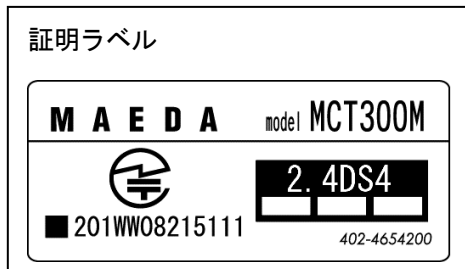
## 2. 技術基準適合証明

[1] このラジコン装置は、電波法に基づいた技術基準適合証明を受けた無線設備で、送信機には証明ラベルが貼付されています。

証明ラベルの貼付された送信機を改造して使用することはできません。

改造したり証明ラベルのない送信機の使用は違法となります。

弊社以外で改造、調整、部品交換などの手が増えられた場合、一切の責任を負いかねます。



[2] このラジコン装置を海外に輸出する場合は、輸出する国の電波法で認可されていないと使用することはできません。

[3] この機器の使用周波数帯では、電子レンジ等の産業・科学・医療用機器のほか工場の製造ライン等で使用されている移動体識別用の構造無線局（免許を要する無線局）および特定小電力無線局（免許を要しない無線局）ならびにアマチュア無線局（免許を要する無線局）が運用されています。

1. この機器を使用する前に、近くで移動体識別用の構内無線局および特定小電力無線局ならびにアマチュア無線局が運用されていないことを確認してください。
2. 万一、この機器から移動体識別用の構内無線局に対して有害な電波干渉の事例が発生した場合には、速やかに使用周波数を変更するかまたは電波の発射を停止した上、混信回避のための処置等（たとえば、パーティションの設置など）について当社または当社販売サービス店にお問い合わせください。
3. その他、この機器から移動体識別用の特定小電力無線局あるいはアマチュア無線局に対して有害な電波干渉の事例が発生した場合など何かお困りのことが起きたときは、当社または当社販売サービス店にお問い合わせください。

[4] 他の2.4GHzシステム等からのノイズの影響により電波が届かなくなる場合があります。作業開始前の点検や作業中に、このような状況がある場合は使用を中止してください。

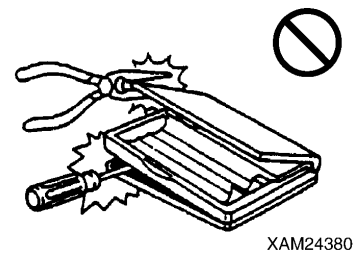
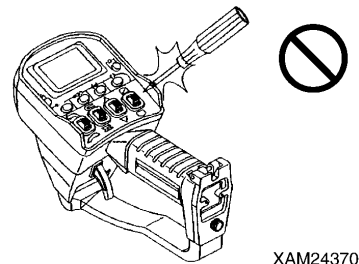
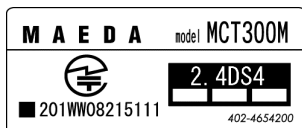
### 3. ラジコン装置の安全について

#### 3.1 取扱い上の注意事項

##### 改造はしないでください

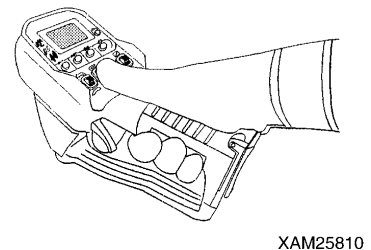
- 送信機や受信機および付属品は、絶対に分解や改造をしないでください。感電や火災を起こす原因になります。また、分解すると防水性がなくなり故障の原因になります。
- ラジコン装置は、電波法に基づいた技術基準適合証明を受けた無線設備で、改造した送信機を使用すると違法になります。

##### 証明ラベル



##### 送信機の持ち方

- 送信機は、基本的に片手で操作できるように設計されております。送信機の操作方法は、右図を参照してください。親指で操作レバーやボタンを操作し、人差し指でアクセラレバーを操作してください。他の指でグリップをしっかりと握り、送信機を保持してください。



- 送信機の操作レバーやスイッチは、必ず指で操作してください。先端が鋭利な物などで突くような操作はしないでください。送信機に穴が開いて水が浸入しやすくなり、故障や誤作動を引き起こし、重大災害の原因になります。



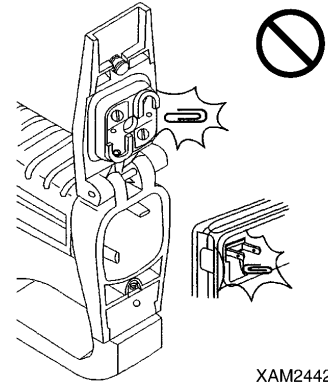
##### 水洗い厳禁

- 送信機は、清掃して常に清潔な状態にしておいてください。油・泥などが付着していると、手が滑って思わぬ操作ミスを引き起こし、重大災害の原因になります。
- 送信機や受信機は、絶対に水洗いをしないでください。機器内部に水が浸入し、故障や誤作動を引き起こし、感電や重大災害の原因になります。
- 送信機や受信機の清掃は、水または水で薄めた中性洗剤を布などに含ませ、汚れを拭き取ってください。アルカリ性洗剤やアルコール類、スプレータイプの洗浄剤の使用は、避けてください。樹脂割れが発生する恐れがあります。

**水洗い  
厳禁!!**

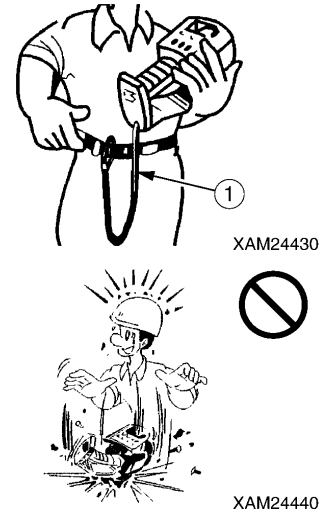
## 機器の内部に物や水を入れない

送信機の電池収納部や充電器(オプション)の開口部の内部に金属類や燃えやすい物、水などを入れないでください。  
また、送信機の電池収納部や充電器(オプション)の開口部の内部の端子部を金属類で接続したり、差し込んだりしないでください。  
感電や火災の原因になります。



## 送信機に衝撃を与えないでください

- 送信機を使用するときは、必ずフックベルト(1)を使用し、操作中に送信機の落下防止をしてください。
- 送信機を他の物にぶつけるなど、強い衝撃を与えないでください。  
ケースや内部機器が損傷し、故障や誤作動を引き起こし、感電や重大災害の原因になります。
- 万が一、送信機を破損させた場合は、送信機内の電池をすべて抜き取って、当社または当社販売サービス店にお問い合わせください。  
送信機を破損させたまま使用すると、誤作動を引き起こし、感電や重大災害の原因になります。



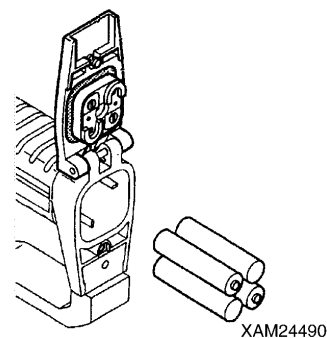
## 寒冷時の取り扱い注意

- 送信機の使用温度が急激に変わる場所や、極端に寒い場所(-10℃以下)、冷気が直接吹き付ける場所で使用しないでください。  
急激な温度変化により、送信機内部が結露し、故障や誤作動を引き起こし、重大災害の原因になります。  
冷所では電池が十分に放電されず、使用時間が短くなる場合があります。
- 冬季の作業開始前には、必ず十分な暖機運転をしてからクレーン操作をしてください。冬季は、作動油の温度が低く、粘度が高くなっていますので、クレーン操作をしても油圧装置に作動遅れが出ることがあります。
- 送信機を保管するときは、次のような場所は避けてください。  
送信機ケースが変形・変色したり、内部機器の故障や誤作動を引き起こし、重大災害の原因になります。
  - 極端に寒い場所(-20℃以下)や冷気が直接吹き付ける場所
  - 直射日光が当たる場所。
  - 車両の温気吹出し口の前。
  - 暖房器具の近く。
  - 多湿な場所。



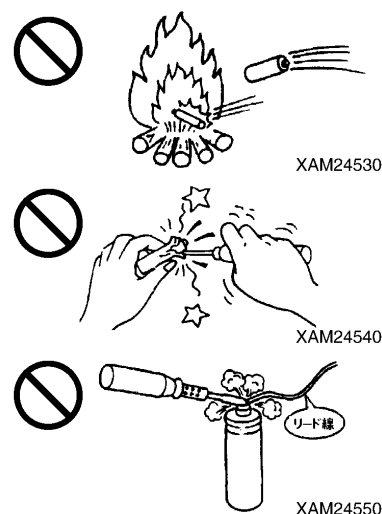
## 指定機器を使用する

- ・ラジコン装置に使用する電池は、当社が指定したものを使用してください。  
指定以外のものを使用すると、電池の接触不良、漏液、発熱、破裂などを起こす原因になります。
- ・ラジコン装置送信機に電池をセットするときは、電池の(+)と(-)を逆にしないでください。  
送信機の内部機器の故障や、電池の漏液、発熱、破裂などを起こす原因になります。
- ・送信機に使用する電池は、「単3形電池」4本です。  
電池の種類は、「アルカリ電池」「Ni・Cd充電式電池」「Ni・MH充電式電池」「マンガン電池」が使用できます。



## 電池の取扱い上の注意

- ・電池を加熱したり、火の中へ投入したりしないでください。  
電池の漏液、破裂などを起こす原因になります。
- ・電池を分解したり、改造しないでください。  
電池の漏液、発熱、破裂などを起こす原因になります。
- ・電池に直接ハンダ付けをしないでください。  
電池の漏液、発熱、破裂などを起こす原因になります。
- ・電池の漏液した電解液が目に入ったときは、すぐに多量の水で洗い落とし、至急医師の治療を受けてください。



## 本装置に異常があった場合の一時保管

本装置に異常があり、整備待ちで一時装置を保管する場合は、次の処置を講じて「故障により使用禁止」であることを事業所全員に周知徹底させてください。

1. 使用禁止の標示をしてください。  
標示には、異常の内容、保管責任者名、連絡先および保管期限を明記してください。
2. 電池をすべて取り出し、電池カバーを本体に固定ボルトで確実に締め付けてください。

## 電波によるペースメーカーへの影響

ラジコン装置は、ペースメーカーを付けている人の近くで使用しないでください。  
ペースメーカーの誤作動などの影響を起こす恐れがあります。

## 3. 2 運転に関する注意事項



運転に関する注意事項は、本項のほかに必ず「安全編」もよく読んで理解してください。

### 3. 2. 1 エンジン始動前

#### エンジン始動前の点検

1日の最初のエンジン始動前に、本機械で決められた点検を実施してください。  
これらの点検を怠ると、重大な人身事故を招く恐れがあります。  
点検の結果、不具合があれば必ず修理してください。

#### エンジン始動時の注意

- ・エンジンを始動する前に、機械の周囲に人がいないか、障害物がないか確認してください。
- ・エンジンを始動するときは、警告のため、ホーンを鳴らしてから行ってください。
- ・スタータ回路をショート(短絡)してのエンジン始動はしないでください。火災の恐れがあります。

#### 送信機の電源投入前の点検

- ・送信機の本体ケース、操作レバー、操作ボタン、液晶表示部などに汚れや損傷、亀裂などが点検してください。
- ・送信機の操作レバー、操作ボタン、アクセルレバーが円滑に正規の動きをするか確認してください。
- ・電池カバーを開け、電池の装填方向が正しいか、金属や紙などの異物がないか点検してください。

#### 送信機の電源投入後の点検

送信機の液晶表示部に正規の表示がされるか点検してください。

- ・クレーンモード、アウトリガモードの各操作モードに切り換え、各操作レバーや操作ボタンを操作したとき、液晶表示部に正規の表示がされるか確認してください。



### 3. 2. 2 エンジン始動後

#### 送信機によるアウトリガモードの作動点検および操作時の注意

- ・操作モードを「アウトリガモード」に設定し、アウトリガモードに切り換わったか確認してください。
- ・「スタート・リセットボタン」を操作し、エンジンが始動するか確認してください。
- ・「ストップ・非常停止ボタン」を操作し、エンジンが停止するか確認してください。
- ・アウトリガ操作スイッチを操作して、対応するアウトリガが正規の動きをするか確認してください。
- ・アウトリガのポジションピンおよび外れ止めが確実にセットされているか確認してください。

#### 送信機によるクレーンモードの作動点検および操作時の注意

- ・操作モードを「クレーンモード」に設定する前に、必ずアウトリガをすべて張り出し、確実に接地させてください。
- ・操作モードを「クレーンモード」に設定し、クレーンモードに切り換わったか確認してください。
- ・クレーン操作レバーを操作して、クレーンが正規の動きをするか確認してください。
- ・クレーン作業を行うときは、必ず「携帯用定格総荷重表」を常に確認し、過負荷にならないクレーン作業をしてください。
- ・送信機の操作レバーおよびアクセルレバーは、常にゆっくりと操作してください。

### 3. 2. 3 作業終了時

#### 送信機による操作終了時の注意

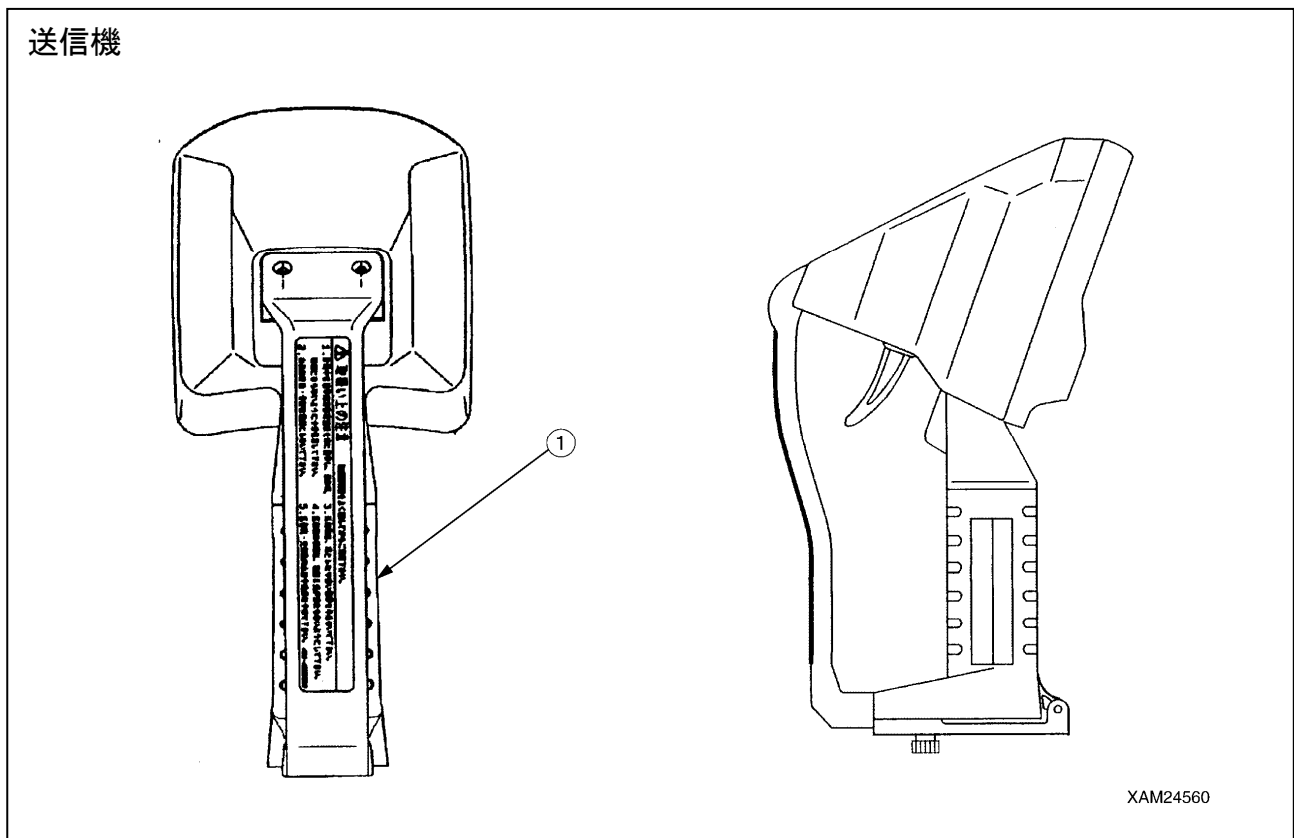
- ・ブームの格納操作を行う前に、操作モードを「クレーンモード」に設定し、クレーンモードに切り換わったか確認してください。
- ・アウトリガを格納する前に、ブームおよびフックブロックが所定の位置に格納されているか確認してください。
- ・アウトリガの格納操作をする前に、操作モードを「アウトリガモード」に設定し、アウトリガモードに切り換わったか確認してください。
- ・送信機による操作が終了した後は、必ず送信機および受信機の電源を「OFF」にしてください。
- ・クレーン作業を行う場合以外は、絶対に送信機の電源を投入してはいけません。必ず電源を「OFF」にしておいてください。送信機の操作レバーや操作ボタンが他の物に触れたり当たったりしたとき、クレーンが思いがけず作動し、転倒や接触による重大な事故を起こす原因になります。
- ・送信機の点検作業など、やむを得ず送信機の電源を投入するときは、必ずクレーン本体のスタータキーを「OFF」にし、エンジンを停止してください。

## 4. 安全ラベルの貼り付け位置

これらのラベルは、いつもきれいにしておいてください。

紛失した場合は、再度貼り付けるか、新品と交換してください。

下記に示す、安全ラベル以外にもラベルがありますので同様に取り扱いってください。

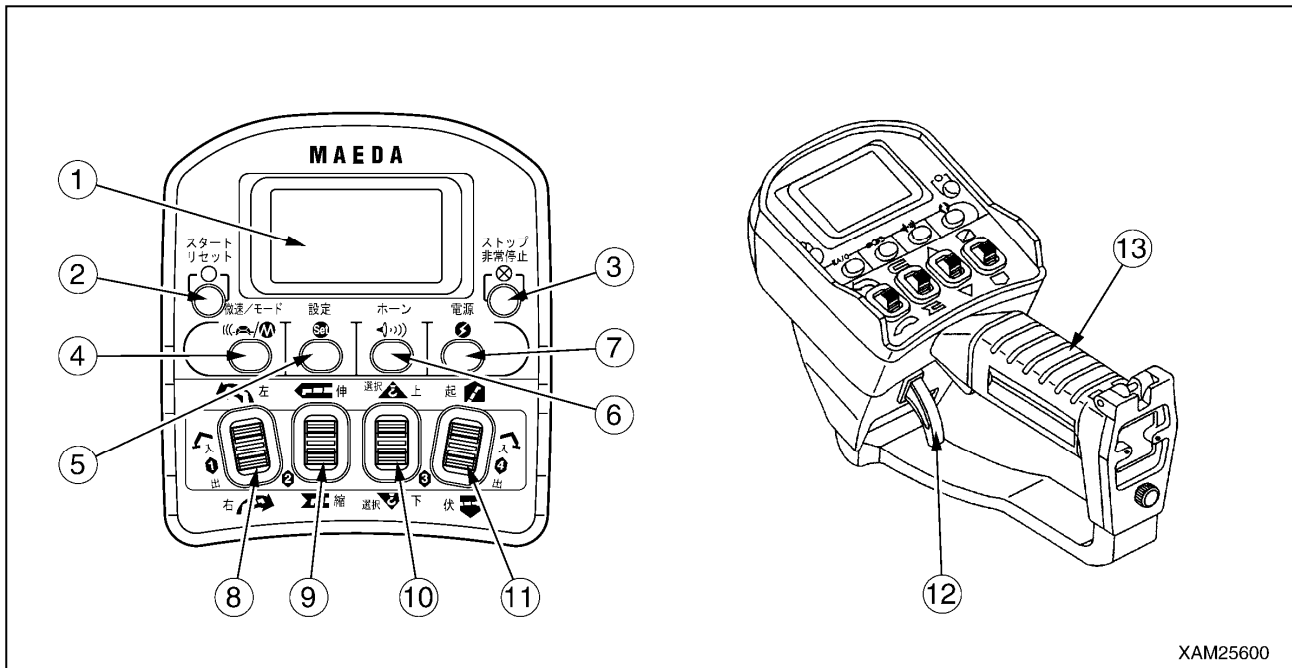


(1) 取扱い上の注意（送信機）（401-4253500）

### ▲ 取扱い上の注意

1. 作業中は携帯用定格荷重表を常に携帯し、過負荷、転倒にならないように十分注意して下さい。
2. 本品の改造・分解は絶対にしないで下さい。
3. 送信機は、落としたり、強い衝撃を与えないで下さい。
4. 送信機の保管は直射日光が当たらないようにして下さい。
5. 送信機・受信機の水没や洗浄はやめて下さい。401-4253500

## 5. 送信機各部の名称と説明



- |                  |                                     |
|------------------|-------------------------------------|
| (1) 液晶表示部        | (8) 旋回/No. 1 アウトリガ操作/一括操作レバー        |
| (2) スタート・リセットボタン | (9) ブーム伸縮/No. 2 アウトリガ操作/一括操作レバー     |
| (3) ストップ・非常停止ボタン | (10) フック巻上、巻下/No. 3 アウトリガ操作/一括操作レバー |
| (4) 微速/モードボタン    | (11) ブーム起伏/No. 4 アウトリガ操作/一括操作レバー    |
| (5) 設定ボタン        | (12) アクセルレバー                        |
| (6) ホーンボタン       | (13) グリップ                           |
| (7) 電源ボタン        |                                     |

### アドバイス

ラジコン装置は、つぎの安全装置を持っています。

- ・ 混信防止回路 (IDコード)  
本装置には、個別識別機能 (IDコード) が設けられています。  
他の無線機による信号電波による誤作動を防止しています。
- ・ 異常信号検出回路  
電源ボタンを「ON」に操作したとき、「約5秒間」送信機と受信機でペアリングを行います。このため、すぐにクレーンは動作しません。
- ・ オートパワーオフ回路  
ラジコンによるクレーン操作終了後、一定時間を経過すると自動的に送信機の電源が遮断されます。  
復帰させるときは、送信機の電源ボタンを押して「ON」にしてください。
- ・ 電圧降下時停止回路 (受信機)  
バッテリー電圧が「DC 3.8V」未満になると、自動的に送信機の電源が遮断されます。

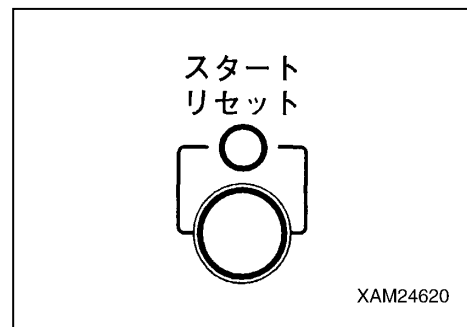
### [1] 液晶表示部(1)

送信機の操作状況、各モードでの設定値、異常内容などをマークや文章、記号などで表示します。

### [2] スタート/リセットボタン(2)

このボタンは、つぎの2通りの使用方法があります。

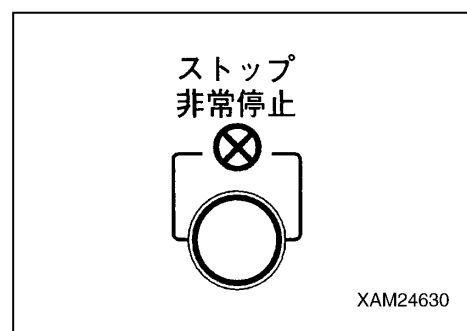
- ・エンジンを始動するときに使用します。
- ・非常停止および異常信号検出の解除をするときに使用します。



### [3] ストップ・非常停止ボタン(3)

このボタンは、つぎの2通りの使用方法があります。

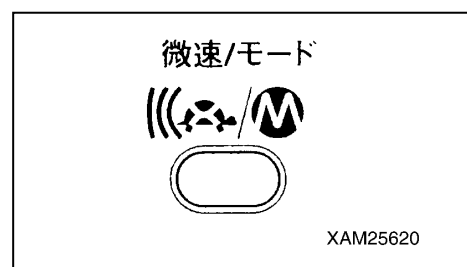
- ・エンジンを停止するときに使用します。
- ・クレーンの停止操作を行っても動作が停止しないなどの非常時に、作動を停止するときに使用します。



### [4] 微速/モードボタン(4)

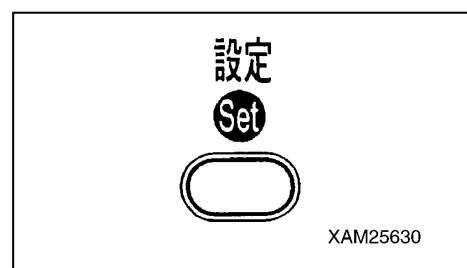
このボタンは、つぎの2通りの使用方法があります。

- ・クレーン作業中、クレーンの作動速度を低速にしたいときに使用します。
  - ・クレーンが停止状態で、送信機の操作に使用する各モードの選択をするときに使用します。
- 各モードの選択内容は、液晶表示部に表示されます。



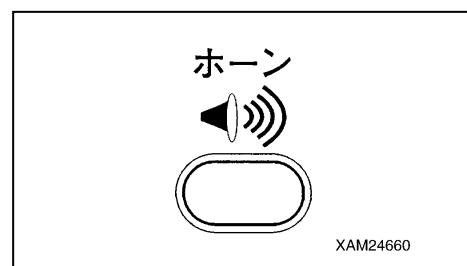
### [5] 設定ボタン(5)

各設定を行う場合に、液晶表示部に表示される各選択肢を設定するときに使用します。



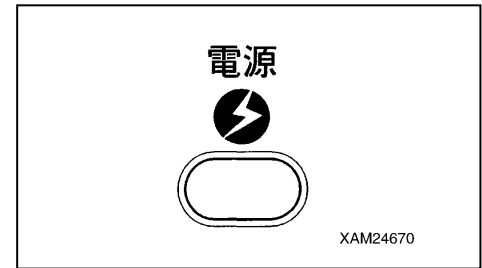
### [6] ホーンボタン(6)

ホーンを鳴らすときに使用します。



## [7] 電源ボタン(7)

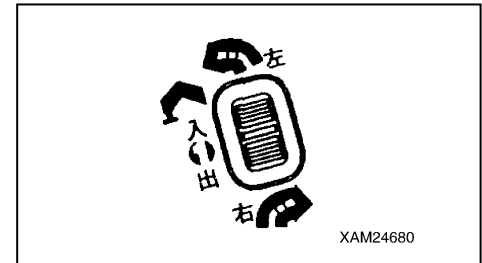
送信機の電源の入り切りをするときに使用します。ボタンを押すごとに電源が入り切りします。



## [8] 旋回／No.1 アウトリガ操作／一括操作レバー(8)

この操作レバーは、つぎの2通りの使用方法があります。

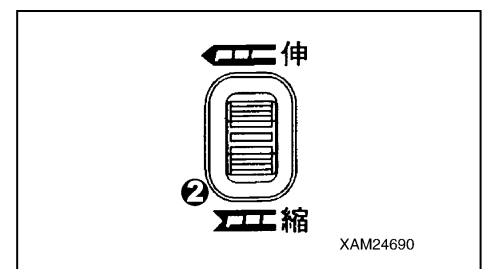
- ・クレーンモード時、クレーンの旋回を行うときに使用します。
  - ・左旋回：操作レバーの上方を押してください。
  - ・中立：操作レバーから指を離してください。
  - ・右旋回：操作レバーの下方を押してください。
- ・アウトリガモード時、No.1 アウトリガまたはアウトリガ一括操作の出（設置）および入（格納）を行うときに使用します。
  - ・入（格納）：操作レバーの上方を押してください。
  - ・中立：操作レバーから指を離してください。
  - ・出（設置）：操作レバーの下方を押してください。



## [9] ブーム伸縮／No.2 アウトリガ操作／一括操作レバー(9)

この操作レバーは、つぎの2通りの使用方法があります。

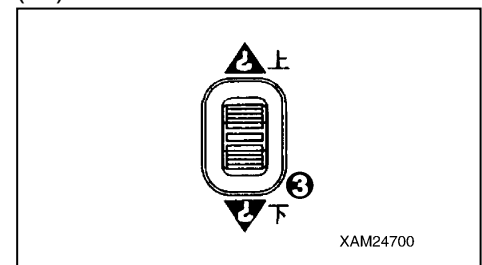
- ・クレーンモード時、ブームの伸縮を行うときに使用します。
  - ・ブーム伸長：操作レバーの上方を押してください。
  - ・中立：操作レバーから指を離してください。
  - ・ブーム縮小：操作レバーの下方を押してください。
- ・アウトリガモード時、No.2 アウトリガまたはアウトリガ一括操作の出（設置）および入（格納）を行うときに使用します。
  - ・入（格納）：操作レバーの上方を押してください。
  - ・中立：操作レバーから指を離してください。
  - ・出（設置）：操作レバーの下方を押してください。



## [10] フック巻上、巻下／No.3 アウトリガ操作／一括操作レバー(10)

この操作レバーは、つぎの3通りの使用方法があります。

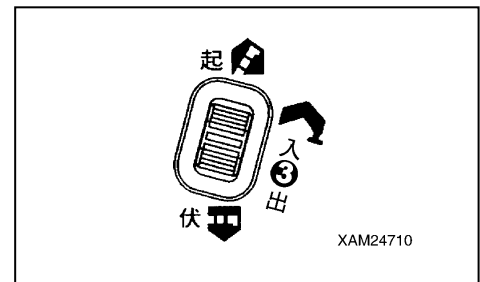
- ・クレーンモード時、フックの巻上げ、巻下げを行うときに使用します。
  - ・フック巻上：操作レバーの上方を押してください。
  - ・中立：操作レバーから指を離してください。
  - ・フック巻下：操作レバーの下方を押してください。
- ・アウトリガモード時、No.3 アウトリガまたはアウトリガ一括操作の出（設置）および入（格納）を行うときに使用します。
  - ・入（格納）：操作レバーの上方を押してください。
  - ・中立：操作レバーから指を離してください。
  - ・出（設置）：操作レバーの下方を押してください。
- ・初期モードで、カーソル「▲、▼」を移動するときに使用します。



### [11] ブーム起伏/No.4 アウトリガ操作/一括操作レバー(11)

この操作レバーは、つぎの2通りの使用方法があります。

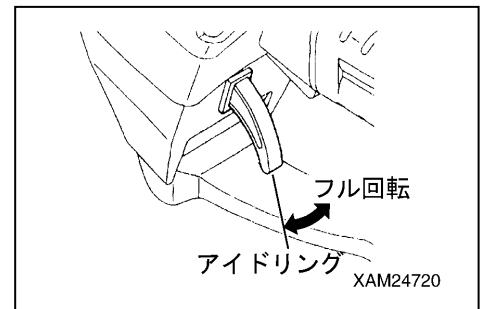
- ・クレーンモード時、ブームの起伏を行うときに使用します。
  - ・ブーム起：操作レバーの上方を押してください。
  - ・中立：操作レバーから指を離してください。
  - ・ブーム伏：操作レバーの下方を押してください。
- ・アウトリガモード時、No.4 アウトリガまたはアウトリガ一括操作の  
出（設置）および入（格納）を行うときに使用します。
  - ・入（格納）：操作レバーの上方を押してください。
  - ・中立：操作レバーから指を離してください。
  - ・出（設置）：操作レバーの下方を押してください。



### [12] アクセルレバー(12)

コントロールバルブの流量制御およびエンジンの回転数や出力の調整を行うときに使用します。

- ・ローアイドル：アクセルレバーから指を離してください。
- ・フル回転：アクセルレバーをいっぱいに握ってください。



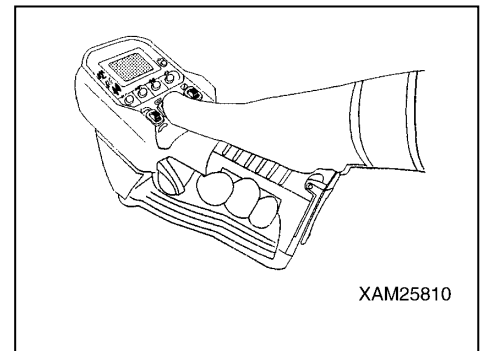
#### 補足説明

アクセルレバーは、単独で操作してもコントロールバルブ流量制御およびエンジン回転数を調整することはできません。各操作レバーを操作したまま、アクセルレバーを引いていくと、エンジンアイドル回転状態でクレーンが作動を始め、さらにアクセルレバーを引いていくと、エンジン回転数が高くなり、クレーンの作動速度も速くなります。

### [13] グリップ(13)

送信機を操作する際、基本的に片手で操作できるようになっています。右手でグリップを握り、親指で操作レバーやボタンを操作し、人指し指でアクセルレバーを操作するようにし、他の指でグリップを握って送信機をしっかりと保持してください。

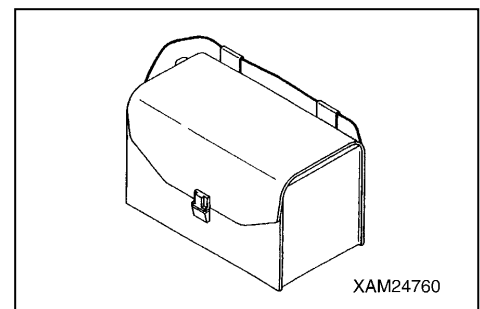
なお、ラジコン装置の送信機は、グリップ内部に送信機起動用の電池（単3、4本）を収納しています。



### [14] 収納ケース(15)

送信機を保管するときに使用してください。

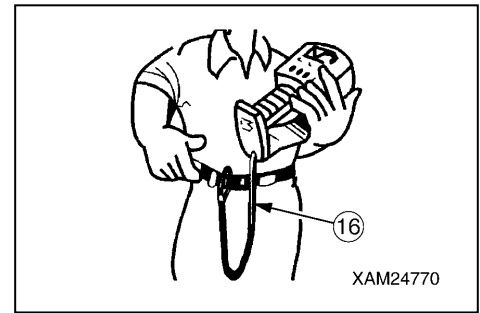
送信機をケースに収納するときは、送信機の電源が「OFF」になっていることを確認してください。



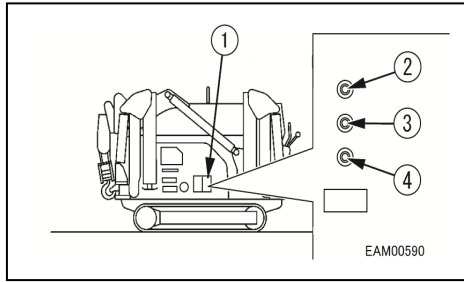
### [15] フックベルト(16)

送信機の操作時、送信機を落とした場合、直接地面に落下するのを防止するために使用してください。

フックベルト(16)の一端をフック金具をグリップ下部に接続し、他端を操作者のベルトなどに通してください。



## 6. 受信機各部の名称と説明



- (1) 受信機ボックス
- (2) LED01 (受信状態)
- (3) LED02 (未使用)
- (4) LED03 (コントローラ通信異常)

### アドバイス

ラジコン装置は、つぎの安全装置を持っています。

・混信防止回路 (IDコード)

本装置には、個別識別機能 (IDコード) が設けられています。  
他の無線機による信号電波による誤作動を防止しています。

・異常信号検出回路

電源ボタンを「ON」に操作したとき、「約5秒間」送信機と受信機でペアリングを行います。このため、すぐにクレーンは動作しません。

・オートパワーオフ回路

ラジコンによるクレーン操作終了後、一定時間を経過すると自動的に送信機の電源が遮断されます。  
復帰させるときは、送信機の電源ボタンを押して「ON」にしてください。

・電圧降下時停止回路 (受信機)

バッテリー電圧が「DC 9V」未満になると、自動的に受信機の電源が遮断されます。  
バッテリー電圧の低下によるクレーンの誤作動を防止するもので、バッテリー電圧が「DC 9V」以上になると、自動的に復帰します。

#### [1] 受信機ボックス(1)

受信機ボックス内には、受信装置が収納されています。

受信機ボックスは、決して分解してはいけません。

#### [2] LED01(2)

無線通信状態を表示します。

- ・緑点灯：通信中
- ・消 灯：通信不通

#### [3] LED02(3)

本機械では使用していません。

#### [4] LED03(4)

コントローラとの通信異常 (エラー) を表示します。

- ・赤点灯：異常
- ・消 灯：正常



## 7. 送信機のモード設定方法

本装置には、送信機の初期値の設定を行う「初期モード」、アウトリガの操作を行う「アウトリガモード」およびクレーンの操作を行う「クレーンモード」が設定されています。本装置は、必要に応じてモードの切り換えを行い、設定されたモードごとに送信機の操作を行うしくみになっています。

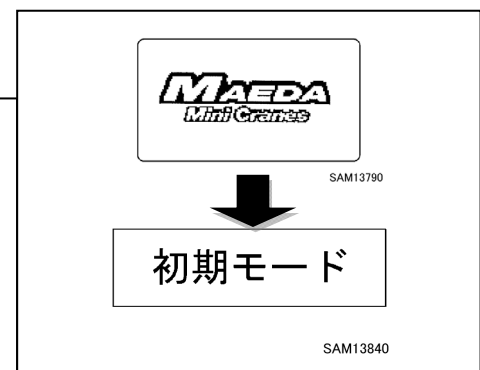
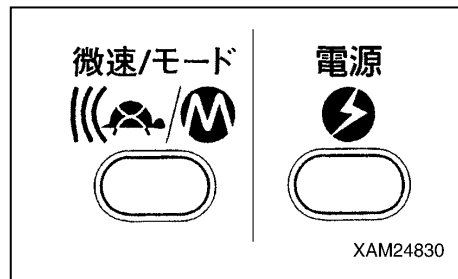
### 7.1 初期モードの設定方法

#### 警告

- ・初期モードの設定を行うときは、必ずスタータスイッチを「OFF」位置にしてください。
- ・初期モード設定値変更の操作を行うときは、送信機の液晶表示部に「初期モード」が表示されたことを必ず確認してから行ってください。他のモードが表示された状態で設定値変更の操作を行うと、クレーンが思わぬ誤作動をし、重大な事故を起こす原因になります。

#### 7.1.1 初期モード画面の呼び出し

微速／モードボタンを押しながら電源ボタンを2秒間押してください。  
液晶表示部に2秒間、右図の「初期モード」が表示されます。

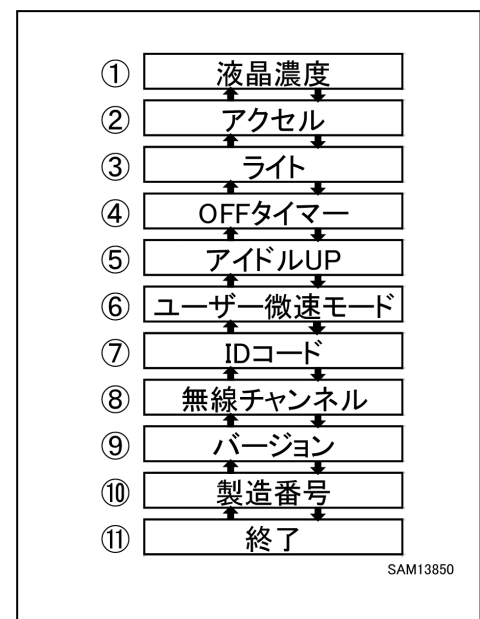


#### 7.1.2 初期モード設定画面の表示内容

初期モード設定画面は、右図を参照してください。

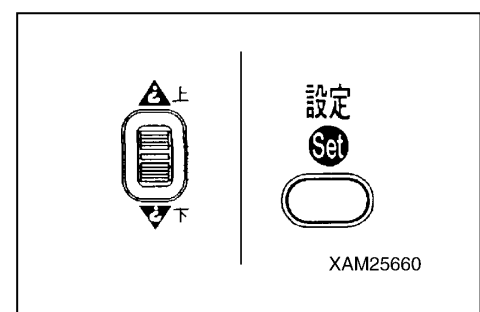
10種類の設定項目 ((1)~(10)) と終了 ((11)) のコマンドで構成されています。

補足説明
初期モードでは、つぎの各項目の設定を変更することができます。
(1) 液晶表示部の「表示濃度」
(2) アクセルレバー操作時の「エンジン最高回転速度」
(3) 液晶バックライトの「消灯および点灯時間」
(4) 送信機電源の「オートパワーオフ時間」
(5) エンジンの「アイドル回転速度」(操作レバー操作時のみ)
(6) 「ユーザー微速モード」
(7) 送信機のIDコード表示
(8) 「無線チャンネル」
(9) 送信機のバージョン表示
(10) 製造番号表示



設定項目やその設定項目の設定内容を切り換えるときは、フック巻上、巻下操作レバーを使用してください。

また、各設定項目の設定内容を決定するときは、設定ボタンを押してください。



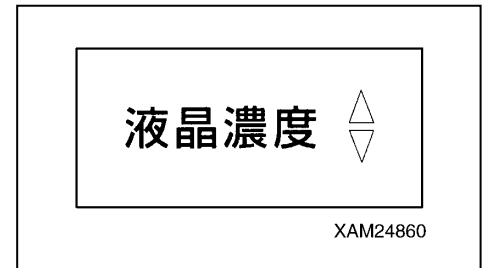
## [1] 液晶濃度

### アドバイス

液晶画面は、濃すぎたり薄すぎたりすると、表示内容が読み取れなくなり、操作に支障をきたします。  
液晶濃度の調整は、自分に合った濃さにしてください。

液晶画面の表示の濃淡を調整します。

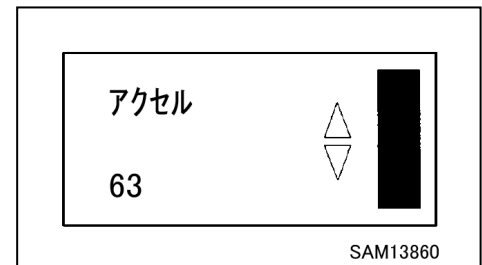
1. フック巻上、巻下操作レバーでカーソル（▲または▼）を動かしてください。
  - ・表示を濃くする：フック巻上、巻下操作レバーを上方に倒してください。
  - ・表示を薄くする：フック巻上、巻下操作レバーを下方に倒してください。
2. 液晶濃度が決定したら、設定ボタンを押してください。  
1項で調整した濃度になり、初期モード設定画面に戻ります。



## [2] アクセル

アクセルレバー操作時のエンジン最高回転速度の上限を調整します。

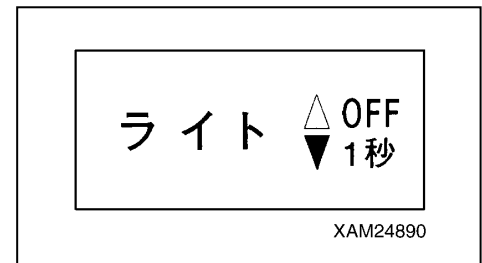
1. フック巻上、巻下操作レバーでカーソル（▲または▼）を動かし、設定値が63で最高の上限速度になり、0で最低の上限速度になります。  
本装置の出荷時には、「60」に設定してあります。
2. 上限速度が決定したら、設定ボタンを押してください。  
1項で選択した速度になり、初期モード設定画面に戻ります。



## [3] ライト

液晶バックライトが、各操作レバーから指を離した後、何秒間点灯しているかを選択します。

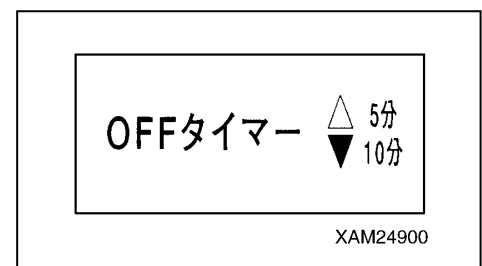
1. フック巻上、巻下操作レバーでカーソル（▲または▼）を動かし、点灯時間を呼び出してください。  
点灯時間は、「OFF、1秒、3秒、5秒」の4段階です。  
本装置の出荷時には、「1秒」に設定してあります。
2. 点灯時間が決定したら、設定ボタンを押してください。  
1項で選択した時間になり、初期モード設定画面に戻ります。



## [4] OFFタイマー

送信機電源のオートパワーオフ時間を選択します。

1. フック巻上、巻下操作レバーでカーソル（▲または▼）を動かし、オートパワーオフ時間を呼び出してください。  
オートパワーオフ時間は、「OFF、5分、10分、15分」の4段階です。  
本装置の出荷時には、「5分」に設定してあります。
2. オートパワーオフ時間が決定したら、設定ボタンを押してください。  
1項で選択した時間になり、初期モード設定画面に戻ります。



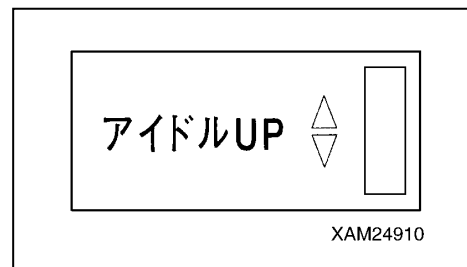
## [5] アイドルUP

### アドバイス

アイドルUPで設定したエンジンアイドル回転数は、送信機の各操作レバーを操作したときだけ高くなり、操作していないときは通常のアイドル回転数に戻ります。

エンジンアイドル回転数を通常の設定値より高くしたいときに調整します。

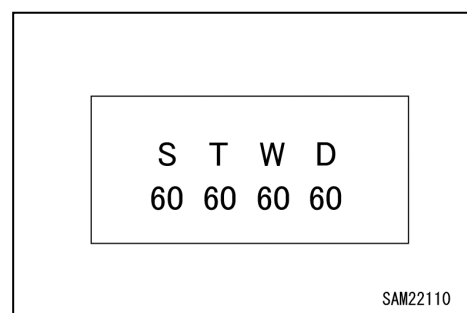
1. フック巻上、巻下操作レバーでカーソル（▲または▼）を動かし、カーソル右側のバーがすべて点灯すれば最高の速度になり、バーがすべて消灯すれば「アイドルUPなし」になります。
2. 上限速度が決定したら、設定ボタンを押してください。  
1項で選択した速度になり、初期モード設定画面に戻ります。



## [6] ユーザー微速モード

ユーザー微速モードのクレーンの作動速度を調整します。

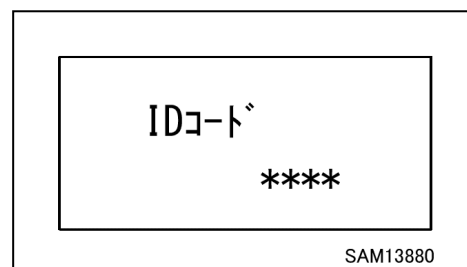
1. 調整したいレバーのカーソル（▲または▼）を動かし、設定値が63で最高の作動速度になり、0で最低の作動速度になります。
  - ・S：旋回
  - ・T：伸縮
  - ・W：ウインチ
  - ・D：起伏本装置の出荷時には、「60」に設定してあります。
2. 作動速度が決定したら、設定ボタンを押してください。  
1項で選択した速度になり、初期モード設定画面に戻ります。



## [7] IDコード

設定ボタンを押すと、送信機のIDコードを表示します。

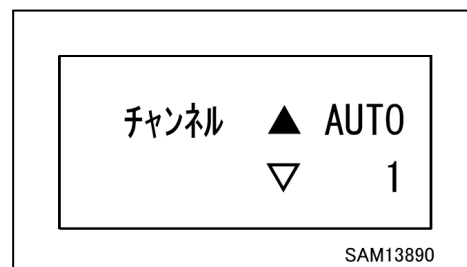
再度、設定ボタンを押すと、初期モード設定画面に戻ります。



## [8] 無線チャンネル

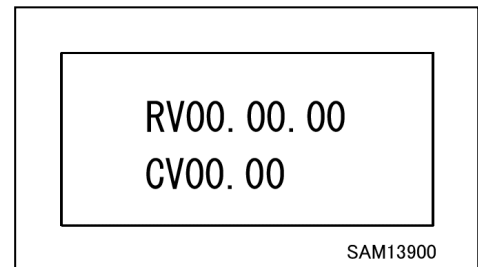
無線チャンネルを選択します。

1. フック巻上、巻下操作レバーでカーソル（▲または▼）を動かし、無線チャンネルを呼び出してください。  
無線チャンネルは、「AUTO、1～12」から選択できます。  
本装置の出荷時には、「AUTO」に設定してあります。
2. 無線チャンネルが決定したら、設定ボタンを押してください。  
1項で選択したチャンネルになり、初期モード設定画面に戻ります。



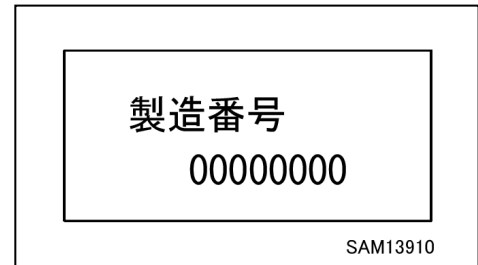
### [9] バージョン

設定ボタンを押すと、上段にラジコンのソフトウェアのバージョン、下部にコントローラのソフトウェアのバージョンを表示します。再度、設定ボタンを押すと、初期モード設定画面に戻ります。



### [10] 製造番号

設定ボタンを押すと、製造番号を表示します。再度、設定ボタンを押すと、初期モード設定画面に戻ります。

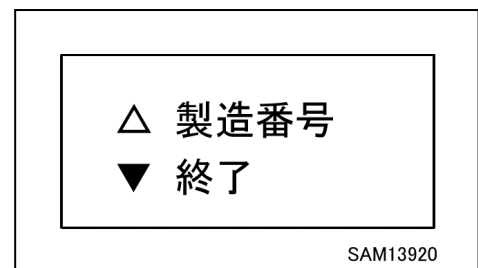


### [11] 終了

#### アドバイス

各設定項目のうち、変更したい項目の設定が終了したら、必ず下記の終了操作を行ってください。終了操作を正しく行わないと、設定項目の変更が有効になりません。

1. 各設定項目のうち、変更したい項目の設定が終了したら、初期設定画面になっていることを確認してください。
2. フック巻上、巻下操作レバーでカーソル (▼) を動かし、「終了」に併せてください。
3. 設定ボタンを押してください。これで「初期モード」が終了し、「クレーンモード」になります。



### 7. 1. 3 初期モード設定手順の例

本装置の出荷時の「OFFタイマー」の設定値「5分」を「10分」に変更する手順を説明します。

1. フック巻上、巻下操作レバーを数回操作してカーソル（▲または▼）を変更したい設定項目の横に合わせてください。

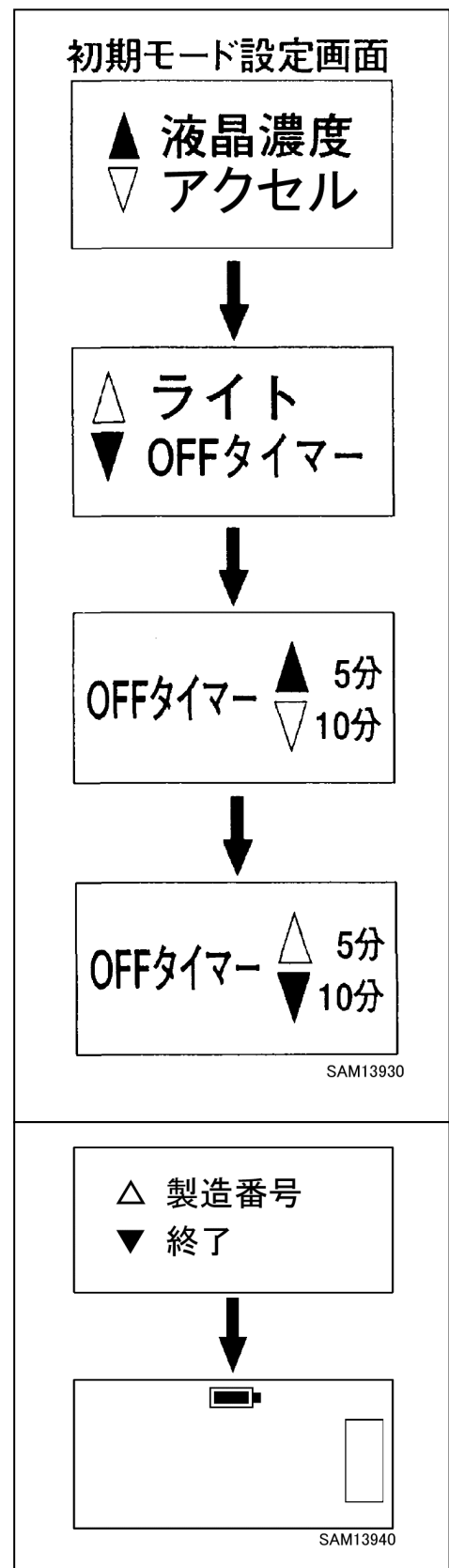
2. カーソルが設定項目「OFFタイマー」の横まできたら、設定ボタンを押してください。  
「OFFタイマー」が選択され、現在の設定値「5分」の横にカーソル（▲）が表示されます。

3. フック巻上、巻下操作レバーを操作して「10分」の横にカーソル（▼）を合わせ、設定ボタンを押してください。  
これで「OFFタイマー」が「10分」に設定されました。

4. フック巻上、巻下操作レバーを数回操作してカーソル（▲または▼）を「終了」の横に合わせ、設定ボタンを押してください。  
これで「初期モード」が終了し、「クレーンモード」になります。

#### アドバイス

- ・変更したい項目の設定が終了したら、必ず上記の終了操作を行ってください。終了操作を正しく行わないと、設定項目の変更が有効になりません。
- ・その他の設定項目の変更も、上記と同じ手順で行い、必ず正しく終了操作をしてください。



## 7.2 操作モードの設定方法

### アドバイス

電源ボタンを「ON」に操作して5秒くらいは、送信機と受信機でペアリングを行うため操作できません。

### 補足説明

- 各モードの切り換えを行うときは、一旦電源ボタンを押して「OFF」にしてから、再度電源ボタンを押して「ON」にしてください。
- 「クレーンモード」以外のモードを選択している場合、電源ボタンを押して「OFF」にした後、再度電源ボタンを押して「ON」（そのまま2秒以上待つ）にすると、自動的に「クレーンモード」に設定されます。引き続き同じモードで操作を行いたいときは、再度元の操作モードを呼び出してください。

### 7.2.1 クレーンモードの呼び出し

- 電源ボタンを押して、送信機の電源を「ON」にしてください。  
液晶表示部に約2秒間、「クレーンマーク」が表示されます。

#### 補足説明

送信機の電源がすでに「ON」になっている場合は、一旦電源ボタンを押して「OFF」にし、再度電源ボタンを押して「ON」にしてください。



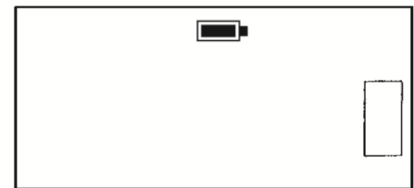
XAM24670



XAM24980

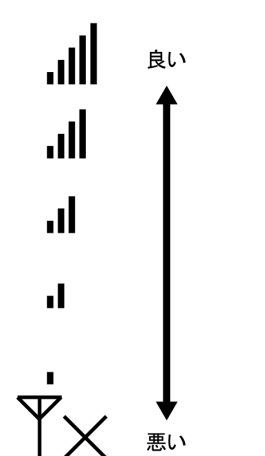
- 約2秒後、液晶表示部の「クレーンマーク」の表示が消えたら、自動的に「クレーンモード」に設定されます。  
「クレーンモード」では液晶表示部に以下の表示がされます。

- バーメーター：アクセルレバー値を表示



EAM00030

- 操作が可能になると、「電波状態表示」が「Y×」から「||||」に変わります。

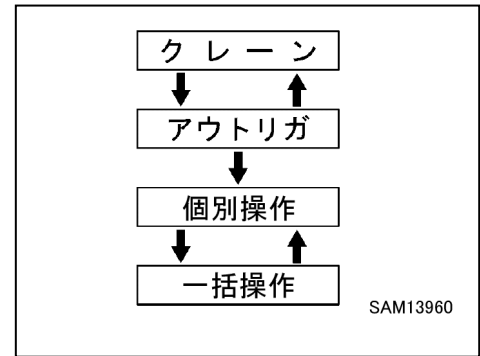


SAM14171

## 7. 2. 2 アウトリガモードの呼び出し

### 補足説明

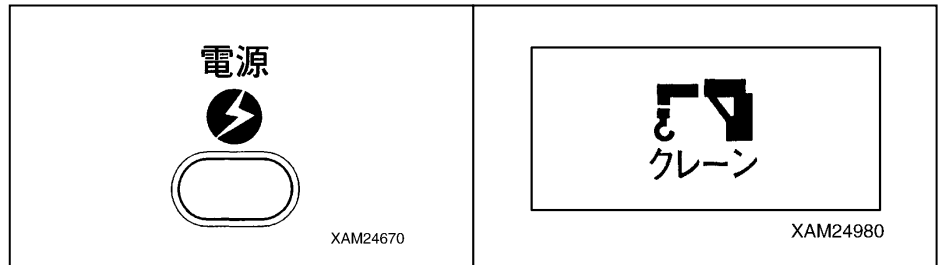
アウトリガの操作モードは、「アウトリガ個別操作モード」と「アウトリガ一括操作モード」に分かれています。  
下記の手順でそれぞれのモードを設定してください。



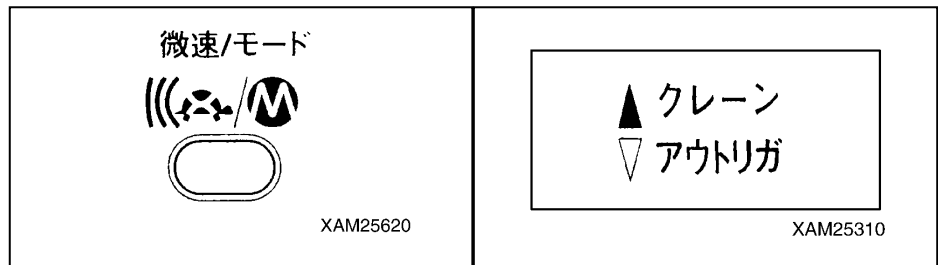
1. 電源ボタンを押して、送信機の電源を「ON」にしてください。  
液晶表示部に約2秒間、「クレーンマーク」が表示されます。

### 補足説明

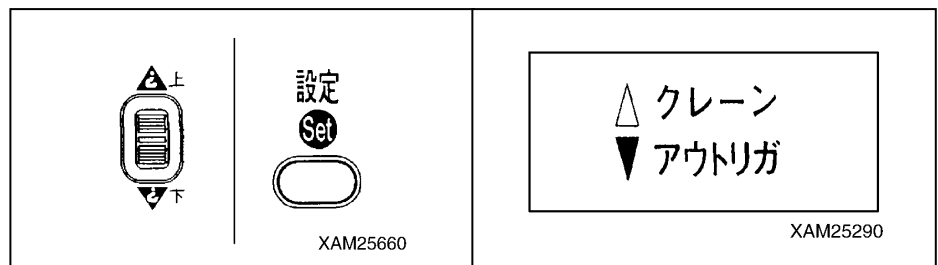
送信機の電源がすでに「ON」になっている場合は、一旦電源ボタンを押して「OFF」にし、再度電源ボタンを押して「ON」にしてください。



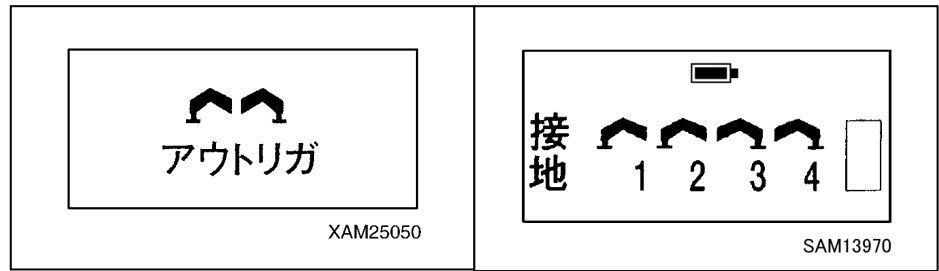
2. 液晶表示部に「クレーンマーク」が表示されている間（約2秒間）に、微速/モードボタンを2秒間押しして下さい。液晶表示部に「クレーンモード」と「アウトリガモード」の選択画面が表示されます。



3. フック巻上、巻下操作レバーでカーソル（▲または▼）を動かし、「アウトリガ」の横に合わせてください。  
カーソルが「アウトリガ」の横まできたら、設定ボタンを押してください。



4. 操作モードが「アウトリガモード」に設定され、「アウトリガマーク」が表示されます。  
その後、「接地」が表示され、「アウトリガ個別操作モード」になります。

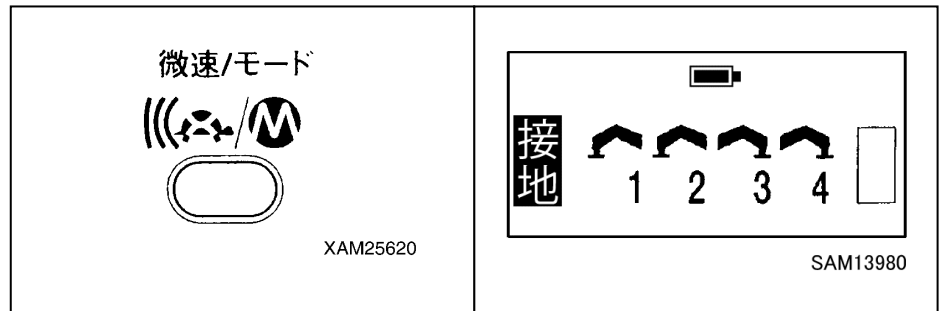


5. 「アウトリガ一括操作モード」に設定するときには、「アウトリガ個別操作モード」画面の状態、微速/モードボタンを押してください。

「アウトリガ一括操作モード」に設定され、白黒反転して「接地」が表示されます。

### 補足説明

「アウトリガ個別操作モード」と「アウトリガ一括操作モード」は、微速/モードボタンを押すごとに切り換わります。





## 8. 作業開始前点検

### 警告

この項に示す内容は、1日の最初の作業開始前に行ってください。  
これらの点検を怠ると、重大な人身事故を起こす原因になります。  
また、「操作編 2.1 エンジン始動前の点検」の項を参照し、機械本体の点検も行ってください。  
点検の結果、異常があれば必ず修理するか、当社または当社販売サービス店にお問い合わせください。

### 8.1 エンジン始動前の点検

#### 8.1.1 送信機の電源投入前の点検

### 警告

送信機の作業開始前の点検を行うときは、必ずエンジンのスタータキーを「OFF」位置にしておいてください。  
送信機の点検中、エンジンが始動し、重大な人身事故を起こす原因になります。

送信機の電源を「OFF」にし、下記の点検を行ってください。

- ・操作レバー、操作ボタン、液晶表示部、アクセルレバー、グリップを点検し、油などによる汚れがないか確認してください。  
汚れがある場合は、きれいな布などで汚れをよく拭き取ってください。
- ・操作レバーやアクセルレバーのスキマに小石や砂などの異物が堆積していないか点検してください。  
異物の蓄積がある場合は、きれいに清掃してください。操作レバーやアクセルレバーのスキマに異物が堆積していると、操作に支障をきたしてクレーンが思わぬ作動をし、重大な事故を起こす原因になります。
- ・本体ケースに亀裂や損傷などがなく、操作レバーや操作ボタンの被膜カバーに損傷などがなく点検してください。  
亀裂や損傷などがある場合は、速やかに修理してください。  
亀裂や損傷部から水などが浸入し、送信機の誤作動や故障を起こし、重大な事故を起こす原因になります。
- ・操作レバーやアクセルレバー、操作ボタンがそれぞれスムーズに正規の動きをするか、指を離したとき、スムーズに元の位置（中立位置）に戻るか点検してください。  
操作レバーやアクセルレバー、操作ボタンの動きに異常がある場合は、速やかに修理してください。  
操作レバーやアクセルレバー、操作ボタンの動きに異常があると、クレーンが思わぬ作動をし、重大な事故を起こす原因になります。
- ・電池カバーを開け、電池が正しい方向で装填されているか確認してください。  
電池が正しく装填されていない場合は、装填し直してください。電池の(+)と(-)を逆に装填すると、送信機の内部機器が故障し、クレーンが思わぬ作動をし、重大な事故を起こす原因になります。
- ・電池カバーを開け、電池収納部に金属や紙などの異物がないか点検してください。  
異物の蓄積がある場合は、きれいに清掃してください。感電や火災を起こす原因になります。
- ・電池カバーのパッキンに損傷や剥がれなどがなく、端子金具類に緩みや損傷がないか点検してください。  
損傷や剥がれ、緩みなどがある場合は、速やかに修理してください。

### 8. 1. 2 送信機の電源投入後の点検

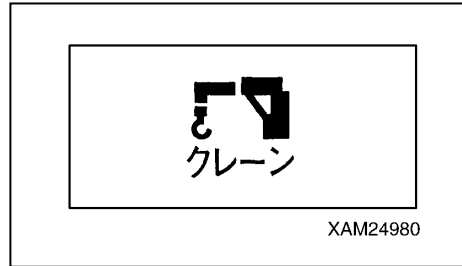
送信機の電源を「ON」にし、下記の点検を行ってください。

#### [1] 電源投入後の液晶表示部の表示点検

電源ボタンを押して、送信機の電源を「ON」にしてください。

液晶表示部に下図のマークが表示されるか確認してください。

補足説明
この状態から約2秒後、自動的に「クレーンモード」に設定されます。

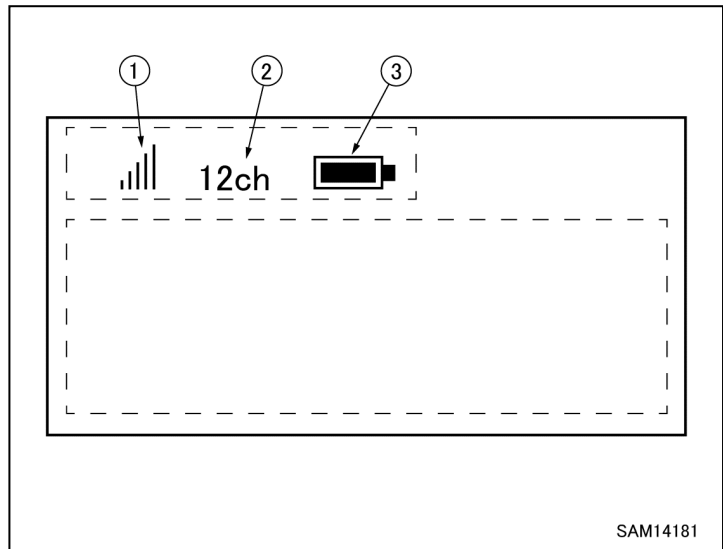
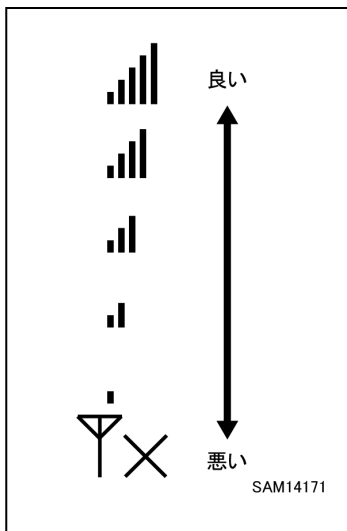


#### [ステータス表示]

##### 1. 電波状態表示(1)

現在の電波状態を液晶表示します。

電波状態は良いか確認してください。



##### 2. チャンネル表示(2)

現在の使用チャンネルを液晶表示します。

チャンネル (1ch~12ch) が表示されるか確認してください。

チャンネル設定が「AUTO」の場合は、自動で設定されます。

##### 3. 電池残量表示(3)

電池残量を液晶表示します。

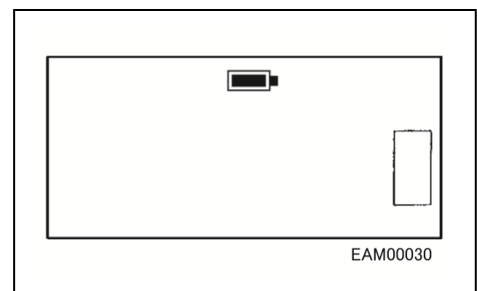
電池残量は十分か確認してください。電池残量表示が下記の場合は、電池を交換してください。

	電池の寿命です。ラジコンは使用できません。 液晶表示部に「電池を交換してください」と表示されます。
	電池の電圧が「3.8V」未満になり、安全装置が働いて自動的に電源が「OFF」になります。 直ちに電池を交換してください。

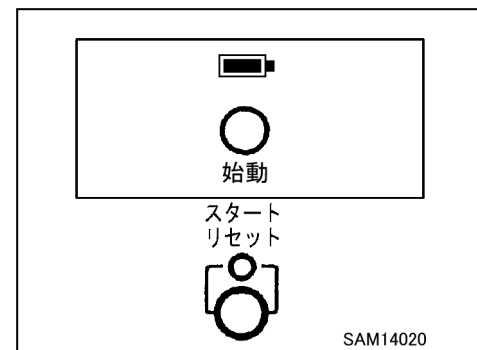
## [2] クレーンモードでの液晶表示部の表示点検

1. クレーンモードの状態、アクセルレバー値表示が正しく表示されているか確認してください。

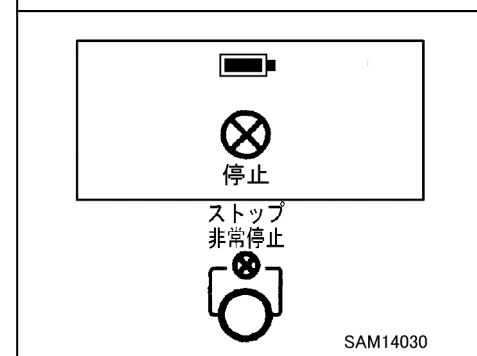
・バーメーター : アクセルレバー値表示



2. スタート/リセットボタンを押したとき、液晶表示部に「始動」が表示されるか確認してください。

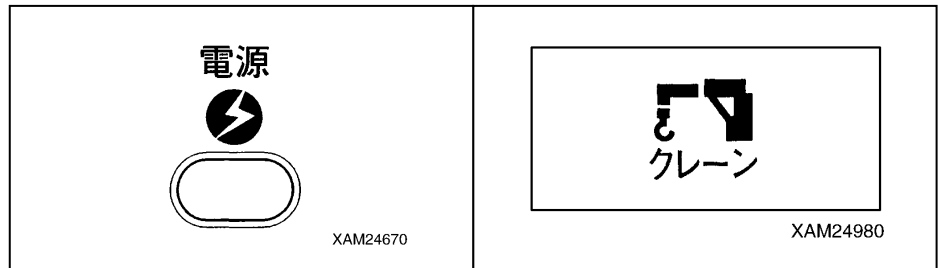


3. ストップ・非常停止ボタンを押したとき、液晶表示部に「停止」が表示されるか確認してください。

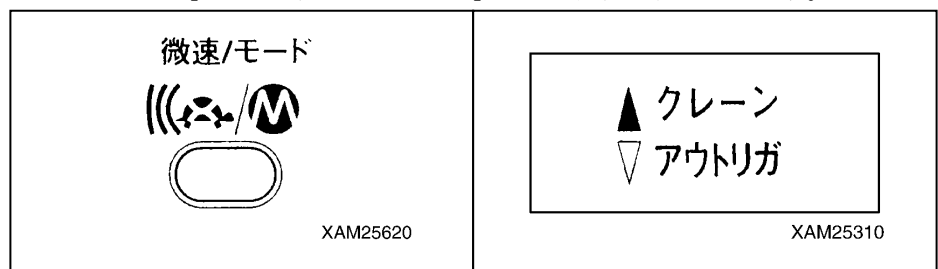


[3] アウトリガモードでの液晶表示部の表示点検

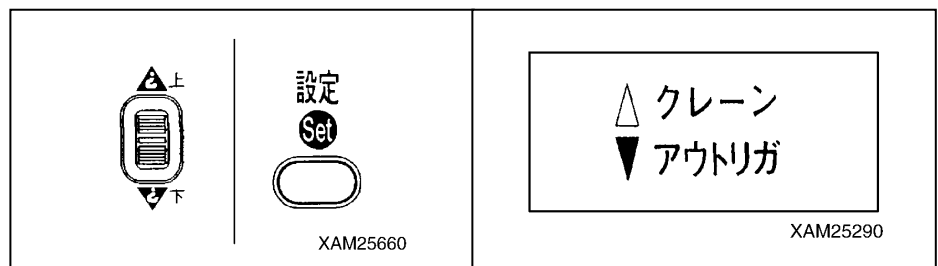
1. 電源ボタンを押して、送信機の電源を一旦「OFF」にしてください。
2. 再度電源ボタンを押して、送信機の電源を「ON」にしてください。  
液晶表示部に約2秒間、「クレーンマーク」が表示されます。



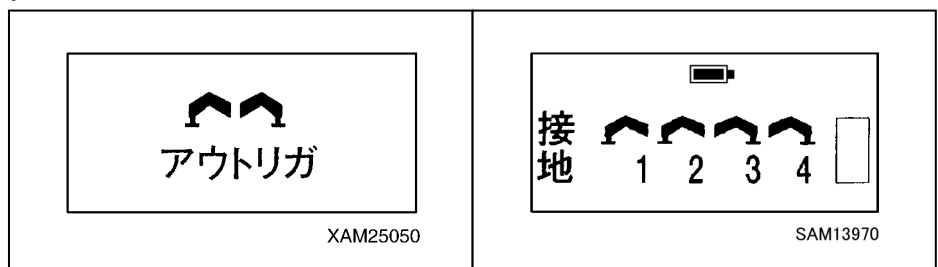
3. 液晶表示部に「クレーンマーク」が表示されている間（約2秒間）に、微速/モードボタンを2秒間押してください。液晶表示部に「クレーンモード」と「アウトリガモード」の選択画面が表示されます。



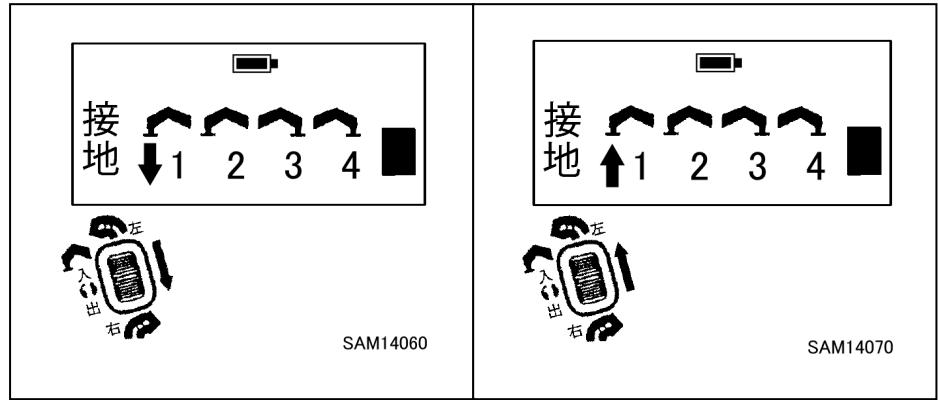
4. フック巻上、巻下操作レバーでカーソル（▲または▼）を動かし、「アウトリガ」の横に合わせてください。カーソルが「アウトリガ」の横まできたら、設定ボタンを押してください。



5. 4項の操作後、「アウトリガマーク」が表示され、その後、「接地」（アウトリガ個別操作モード）が表示されるか確認してください。

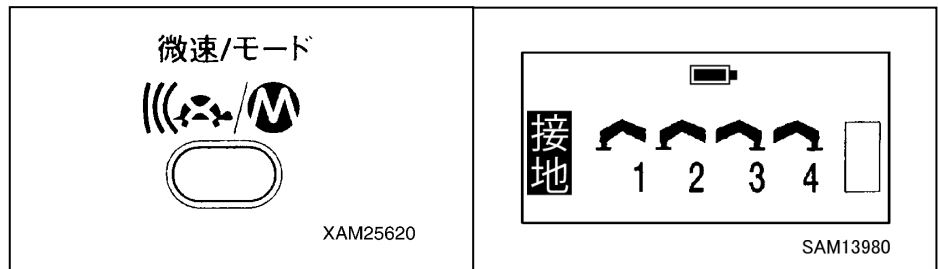


6. 各操作レバーをそれぞれ操作したとき、液晶表示部の各表示が正規に表示されるか確認してください。



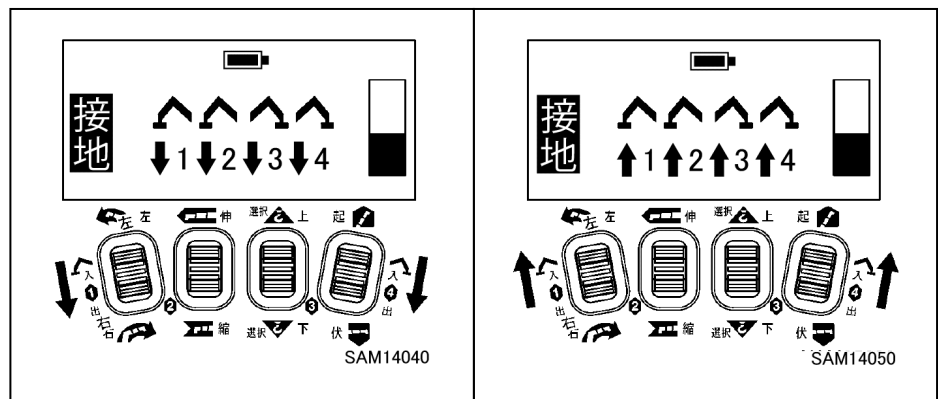
7. 「アウトリガー括操作モード」に設定するときには、「アウトリガ個別操作モード」画面の状態では、微速/モードボタンを押してください。このとき、白黒反転して「接地」（アウトリガー括操作モード）が表示されるか確認してください。

補足説明
「アウトリガ個別操作モード」と「アウトリガー括操作モード」は、微速/モードボタンを押すごとに切り換わります。



8. 各操作レバーをそれぞれ操作したとき、液晶表示部の各表示が正規に表示されるか確認してください。

補足説明
「アウトリガー括操作モード」の場合、どの操作レバーを操作しても、同じように表示します。



### 8. 1. 3 受信機の点検

下記の点検を行って下さい。

1. 受信機ボックス(1)を点検し、油などによる汚れがないか確認してください。

汚れがある場合は、きれいな布などで汚れをよく拭き取ってください。

2. 受信機ボックス(1)に亀裂や損傷がないか点検してください。

亀裂や損傷などがある場合は、速やかに修理してください。

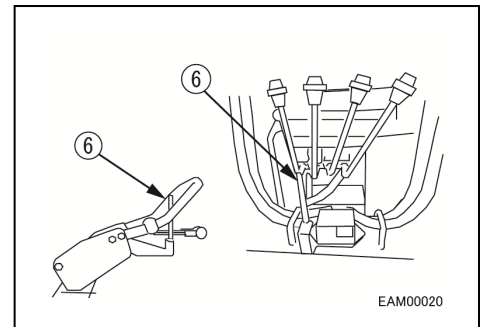
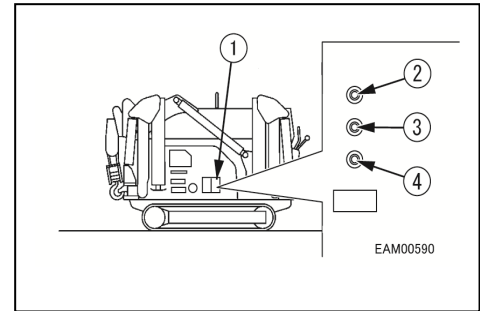
亀裂や損傷部から水などが浸入し、受信機の誤作動や故障を起こし、重大な事故を起こす原因になります。

3. アンテナ(6)の取付け部に緩みや損傷がないか点検して下さい。

緩みや損傷などがある場合は、速やかに修理して下さい。

緩みや損傷などがあると、受信機の誤作動や故障を起こし、重大な事故を起こす原因になります。

4. 送信機の電源を投入したとき、受信機LED01(2)が緑点灯するか確認して下さい。



## 8. 2 エンジン始動後の点検

### 警告

この項に示す内容は、1日の最初の作業開始前に行ってください。  
これらの点検を怠ると、重大な人身事故を起こす原因になります。  
また、「点検整備編 8. 4. 2 エンジン始動前の点検」の項を参照し、機械本体の点検も行ってください。  
点検の結果、異常があれば必ず修理するか、当社または当社販売サービス店にお問い合わせください。

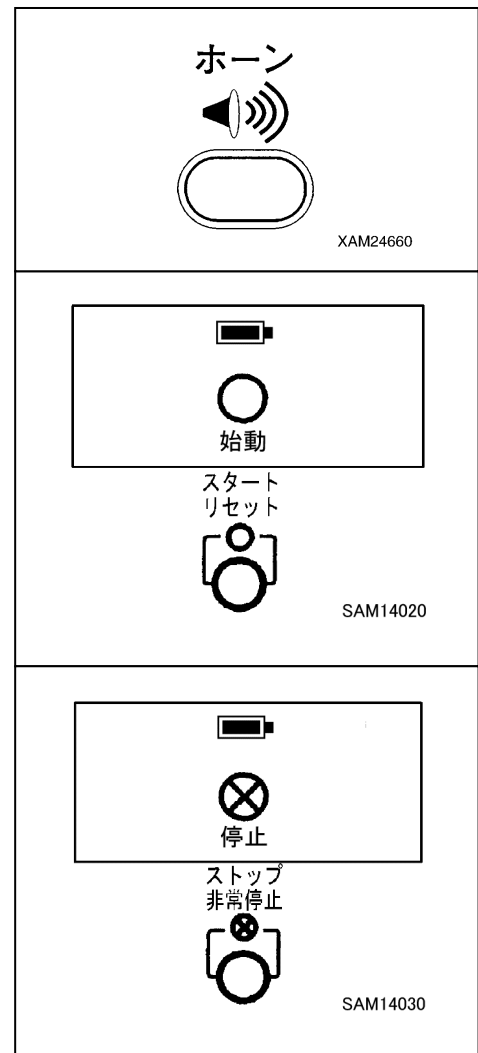
### 8. 2. 1 エンジン始動、停止操作の作動点検

#### 警告

- ・ブームおよびアウトリガがすべて格納姿勢になっているか確認してください。  
格納姿勢になっていないときは、機械本体側の各操作レバーを使用して、機械を格納姿勢にしてください。  
送信機を操作したとき、クレーンが破損したり転倒し、重大な人身事故を起こす原因になります。
- ・送信機の液晶表示部にエラーメッセージが表示されたり、受信機のLEDにエラーが表示されたときは、クレーンの操作はできません。  
必ずエラー表示の原因を追究し、異常があれば必ず修理するか、当社または当社販売サービス店にお問い合わせください。

#### [1] エンジン始動操作の作動点検

1. 機械本体側のスタータスイッチを「ON」位置にしてください。
2. 送信機の電源ボタンを押し、電源を「ON」にしてください。
3. ホーンボタンを押し、ホーンが鳴るか確認してください。
4. スタート・リセットボタンを押し、エンジンが始動するか確認してください。
5. このとき、送信機の液晶表示部に「始動」が表示されるか確認してください。



#### [2] エンジン非常停止操作の作動点検

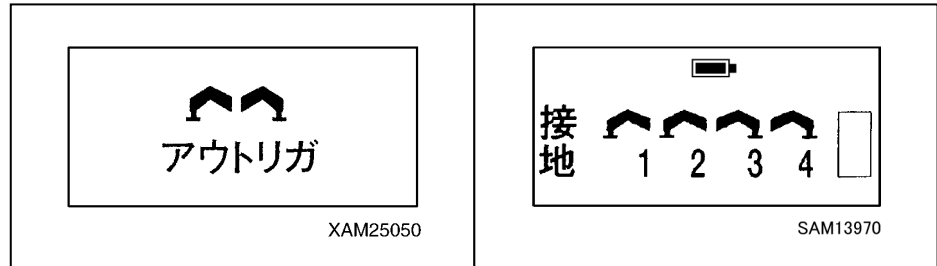
1. [1]項の操作でエンジンが始動した後、エンジンをストップ・非常停止ボタンを押し、エンジンが停止するか確認してください。
2. このとき、送信機の液晶表示部に「停止」が表示されるか確認してください。

## 8. 2. 2 アウトリガモードの作動点検

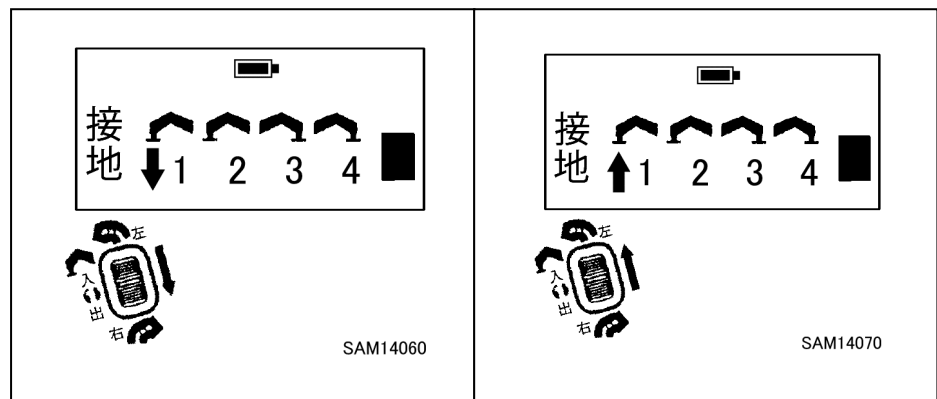
### 警告

送信機の液晶表示部にエラーメッセージが表示されたり、受信機のLEDにエラーが表示されたときは、クレーンの操作はできません。  
必ずエラー表示の原因を追究し、異常があれば必ず修理するか、当社または当社販売サービス店にお問い合わせください。

1. 「操作編 2. 11 アウトリガの設置操作」の項を参照し、4基のアウトリガを展開させてください。
2. 機械本体側のスタータスイッチを「ON」位置にしてください。
3. 送信機の電源ボタンを押し、電源を「ON」にしてください。
4. 操作モードを「アウトリガモード」に設定し、液晶表示部に「個別」が表示されるか確認してください。



5. スタート・リセットボタンを押し、エンジンを始動してください。
6. 旋回/No.1アウトリガ操作レバーを「出」側（下方）および「入」側（上方）にそれぞれ操作してアクセルレバーを引いたとき、No.1アウトリガが操作レバーの操作に対応した作動をするか確認してください。



7. 他のアウトリガ操作レバーも同様に操作し、それぞれのアウトリガが操作レバーの操作に対応した作動をするか確認してください。

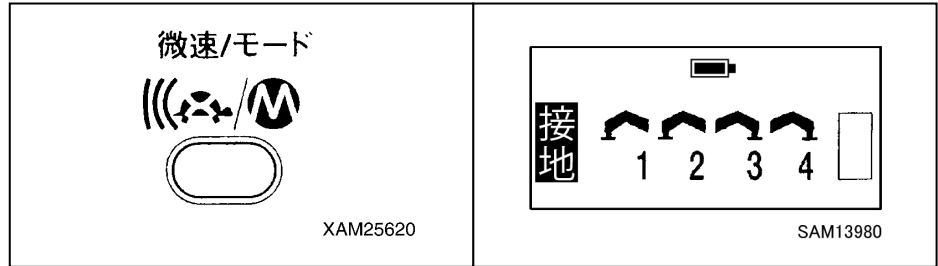


8. 微速／モードボタンを押してください。

このとき、「アウトリガー括操作モード」に切り換わり、液晶表示部に白黒反転して「接地」が表示されるか確認してください。

**補足説明**

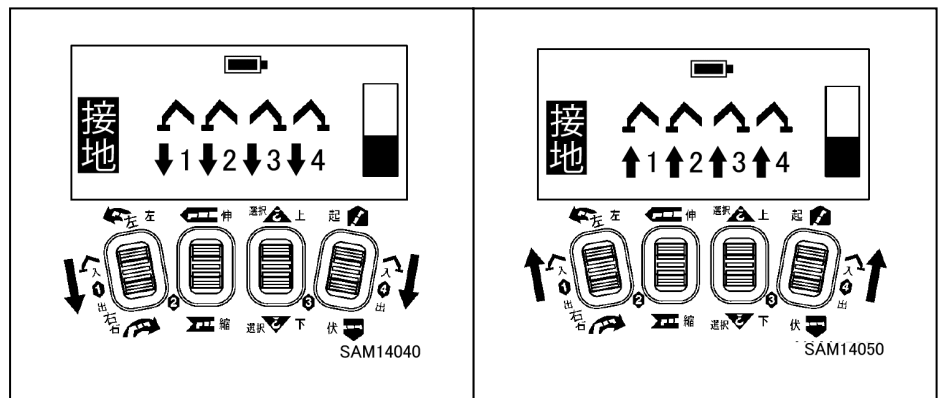
「アウトリガー個別操作モード」と「アウトリガー括操作モード」は、微速／モードボタンを押すごとに切り換わります。



9. 各操作レバーを「出」側（下方）および「入」側（上方）に操作してアクセルレバーを引いたとき、すべてのアウトリガーが同時に操作レバーの操作に対応した作動をするか確認してください。

**補足説明**

「アウトリガー括操作モード」の場合、どの操作レバーを操作しても、すべてのアウトリガーが同時に同じように作動します。



**アドバイス**

「アウトリガーモード」から「クレーンモード」へ切り換えるときは、送信機の電源ボタンを押し、電源を一旦「OFF」にした後、再度「ON」にしてください。

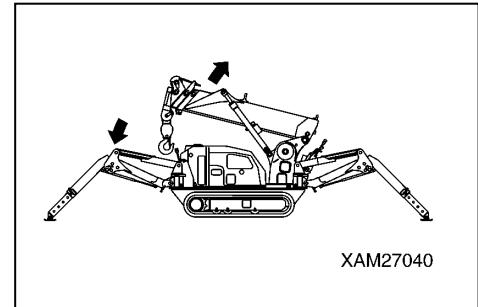
### 8. 2. 3 クレーンモードの作動点検

#### 警告

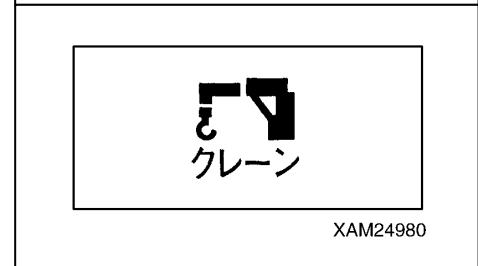
- ・クレーンを操作するときは、すべてのアウトリガが確実に設置されていることを確認してください。アウトリガの設置が不十分な場合、機械が転倒するなど、重大な事故を招く原因になります。
  - ・送信機の液晶表示部にエラーメッセージが表示されたり、受信機のLEDにエラーが表示されたときは、クレーンの操作はできません。
- 必ずエラー表示の原因を追究し、異常があれば必ず修理するか、当社または当社販売サービス店にお問い合わせください。

1. 機械本体側のスタータスイッチを使用してエンジンを始動してください。  
詳細は「操作編 2. 2 エンジンの始動」の項を参照してください。

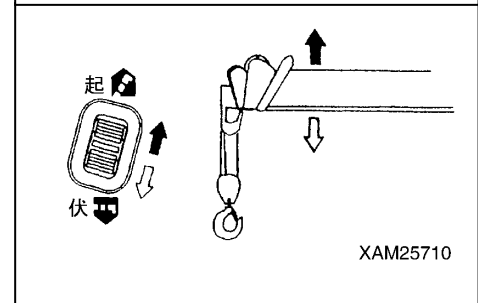
2. 「操作編 2. 12 クレーン作業前の操作」および「操作編 2. 13 クレーン作業姿勢」の項を参照し、右図の姿勢にしてください。
3. 送信機の電源ボタンを押し、電源を「ON」にしてください。



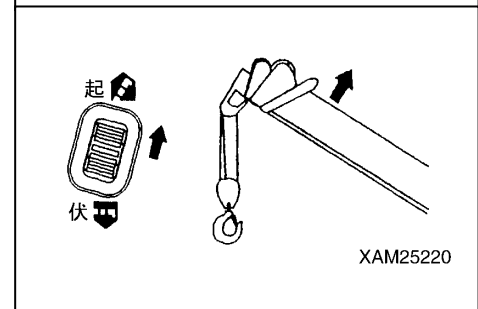
4. 操作モードを「クレーンモード」に設定し、液晶表示部に「クレーンモード」が表示されるか確認してください。



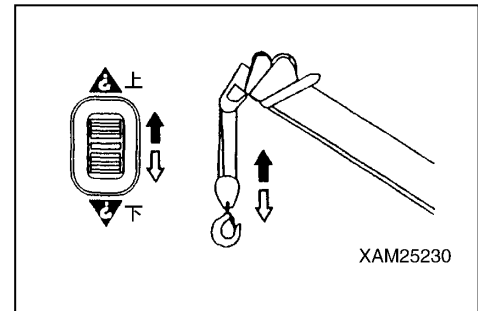
5. ブーム起伏操作レバーを「起」側（上方）および「伏」側（下方）にそれぞれ操作してアクセルレバーを引いたとき、ブームが操作レバーの操作に対応した作動をするか確認してください。



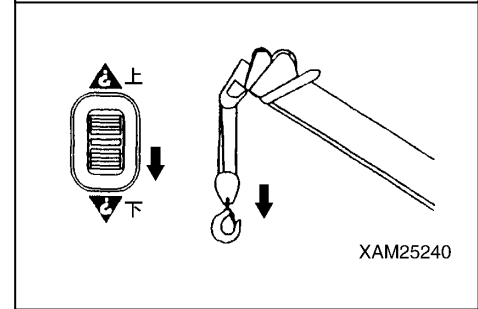
6. ブーム起伏操作レバーを「起」側（上方）に操作し、ブームを十分な角度（60度程度）に起こしてください。



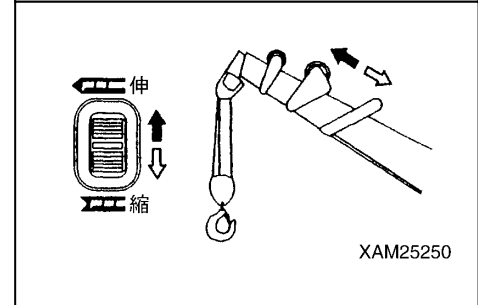
7. フック巻上、巻下操作レバーを「下」側（下方）および「上」側（上方）にそれぞれ操作してアクセルレバーを引いたとき、フックが操作レバーの操作に対応した作動をするか確認してください。



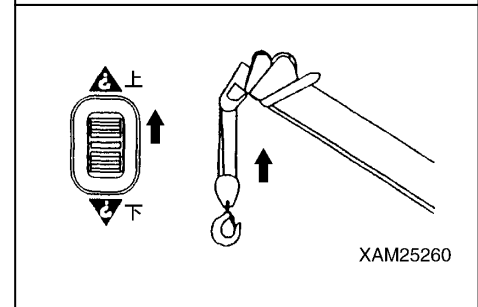
8. フック巻上、巻下操作レバーを「下」側（下方）に操作し、フックをできるだけ巻き下げてください。



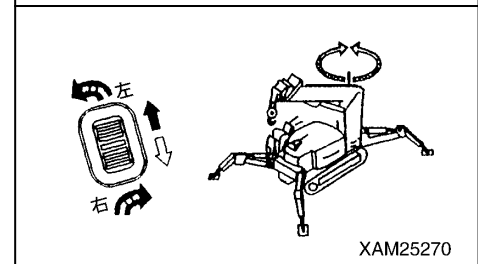
9. ブーム伸縮操作レバーを「伸」側（上方）および「縮」側（下方）にそれぞれ操作してアクセルレバーを引いたとき、ブームが操作レバーの操作に対応した作動をするか確認してください。



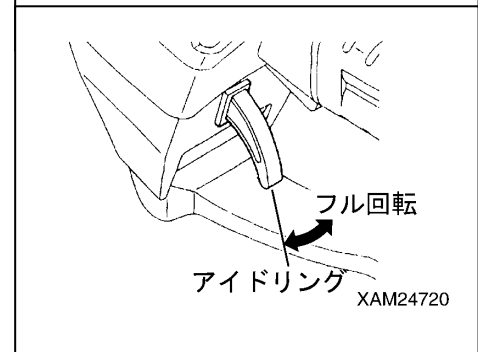
10. フック巻上、巻下操作レバーを「上」側（上方）に操作し、フックを巻き上げてください。



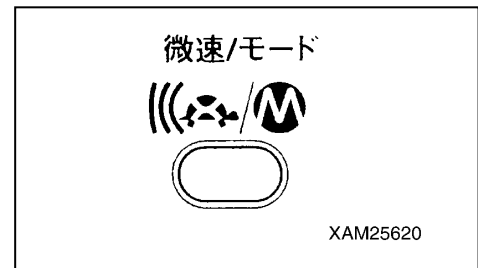
11. 旋回操作レバーを「左」側（上方）および「右」側（下方）にそれぞれ操作してアクセルレバーを引いたとき、クレーンが操作レバーの操作に対応した作動をするか確認してください。  
また、「360度」以上旋回し、作動に異常がないか確認してください。



12. 手順5～11の操作レバーの操作中、同時にアクセルレバーをゆっくり引いたり戻したりし、クレーンの各作動がアクセルレバーの操作量に対応した作動速度になるか確認してください。



13. 手順5～11の操作レバーの操作中、微速／モードボタンを押し、それぞれの微速コマンドでクレーンの作動を行い、設定した微速コマンドに対応した作動速度(微速)になるか確認してください。



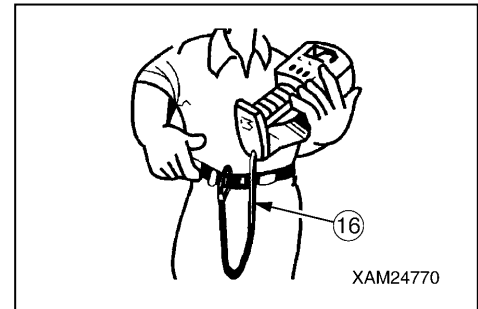
## 9. 運転操作

### 警告

- ・送信機および受信機は、絶対に分解や改造をしないでください。感電や火災を起こす原因になります。
- ・送信機を落としたり、物に当てるなど強い衝撃を与えないでください。ケースの破損部から内部に水が浸入して故障し、誤作動や感電などの重大な事故を起こす原因になります。  
万が一、送信機を落として破損させた場合は、当社または当社販売サービス店に修理を依頼してください。
- ・送信機および受信機は、水洗い厳禁です。機器内部に水が浸入して故障し、誤作動や感電などの重大な事故を起こす原因になります。
- ・クレーンの操作は、ラジコン操作とマニュアル操作を同時に行わないでください。  
クレーンの思わぬ作動により重大な事故を起こす原因になります。クレーンの操作は、必ずどちらか一方の操作で行ってください。
- ・ラジコン送信機の電池カバーの固定ボルトは、確実に締め付けてください。締め付けが緩いと、防水性が低下して機器内部に水が浸入して故障し、誤作動や感電などの重大な事故を起こす原因になります。
- ・ラジコン操作を開始するときは、必ず「ラジコン編 8. 作業開始前点検」の項を参照し、送信機および受信機の点検を行ってください。

### 9.1 操作開始前の確認事項

1. 送信機の落下を防止するため、フックベルト(16)の一端のフック金具をグリップ下部に接続し、他端を操作者のベルトなどに通してください。
2. 「ラジコン編 8. 作業開始前点検」の項を参照し、必ず送信機および受信機の点検を行ってください。



### 補足説明

- ・送信機の液晶表示部の液晶濃度やバックライト、オフタイマーなどの初期値の設定を変更したい場合は、「初期モード」に切り換えて初期値の設定を変更してください。
- ・液晶表示部に「電池を交換してください」と表示されたときは、直ちに電池を交換してください。
- ・妨害電波や周囲の反射の状況により、近距離でも電波が届かないことがあります。  
できるだけ受信機のアンテナの近くで操作してください。このとき、送信機のモニタディスプレイに「Y×」が表示されます。
- ・クレーン作業中、送信機の操作を中断してから「オフタイマー設定時間」を経過すると、自動的に送信機の電源が「OFF」になります。再び送信機の操作をするときは、送信機の電源を「ON」にし、あらためて操作モードの設定を行ってください。

## 9.2 アウトリガモードでの操作

### 警告

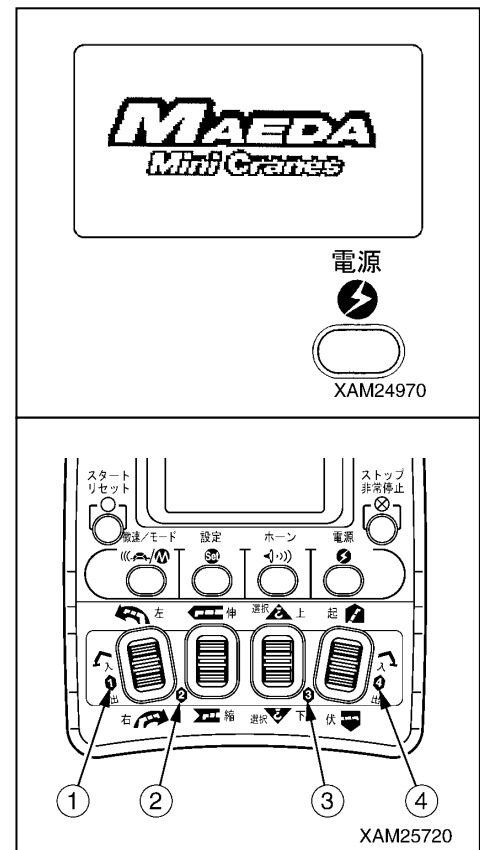
- ・送信機の各操作レバーがスムーズに動き、指を離すと中立位置に戻ることを確認してください。
- ・送信機の各操作レバーは、いっばいに倒すとストoppに当たって止まります。ストoppに当たった後は、それ以上操作してはいけません。送信機が故障して誤作動を起こし、重大な事故を起こす原因になります。
- ・送信機の操作レバーの操作方向を切り換えたり、他の操作レバーの操作に切り換えたりするときは、その都度、必ずアクセルレバーから指を離してください。  
また、アウトリガを作動させるときは、先に操作レバーを操作した後、アクセルレバーを操作するようにしてください。アウトリガの作動を停止するときは、先にアクセルレバーから指を離した後、操作レバーから指を離すようにしてください。
- ・アウトリガを操作するときは、エンジン回転を低速から中速以下にしてください。  
エンジン回転を高速にしておく、アウトリガが急激に作動し、機械が転倒するなど、重大な事故を招く原因になります。
- ・アウトリガを操作するときは、必ず機械をクレーン格納姿勢にしてください。ブームが起きていたり、荷を吊った状態では、機械が転倒するなど、重大な事故を招く原因になります。
- ・アウトリガを操作するときは、アウトリガの各ポジションピンが確実に挿入されていることを確認してください。操作中、ポジションピンが抜けると、機械が転倒するなど、重大な事故を招く原因になります。

1. 機械本体側のスタータスイッチを使用してエンジンを始動してください。
2. 送信機の電源ボタンを押して、送信機の電源を「ON」にしてください。

液晶表示部に右上図のマークが表示されるか確認してください。

#### 補足説明

アウトリガは4基あり、それぞれ(1)～(4)の番号ラベルが貼り付けられています。この番号は、送信機の各操作レバーに付された番号に対応しています。(右図参照)

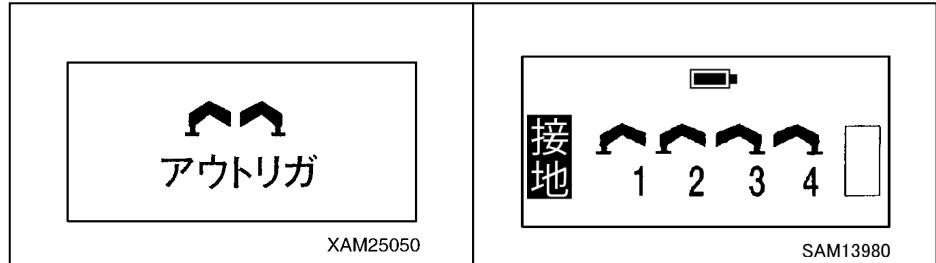


## 9. 2. 1 アウトリガ設置操作

### 警告

平坦に整地された場所以外では、アウトリガー一括操作はしないでください。4基のアウトリガーが均等に接地せず、機械が傾いて転倒する恐れがあります。

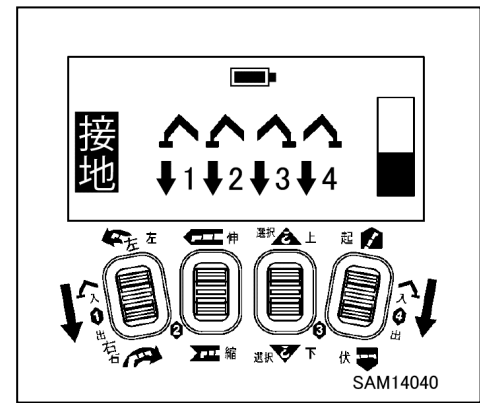
1. 「ラジコン編 7.2 操作モードの設定方法」の項を参照し、操作モードを「アウトリガー一括操作モード」に設定してください。



2. アウトリガ操作レバーを「出」側（下方）に操作してアクセルレバーをゆっくり引いてください。

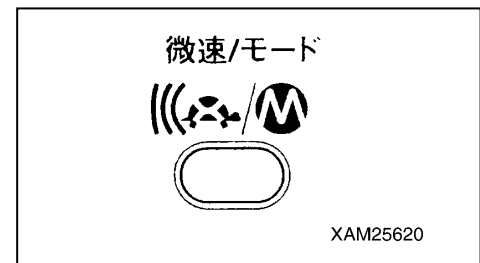
#### 補足説明

「アウトリガー一括操作モード」の場合、どの操作レバーを操作しても、すべてのアウトリガーが作動します。



3. アウトリガーが接地する直前で、アクセルレバーをゆっくりと戻した後、アウトリガ操作レバーから指を離して「中立」位置にしてください。

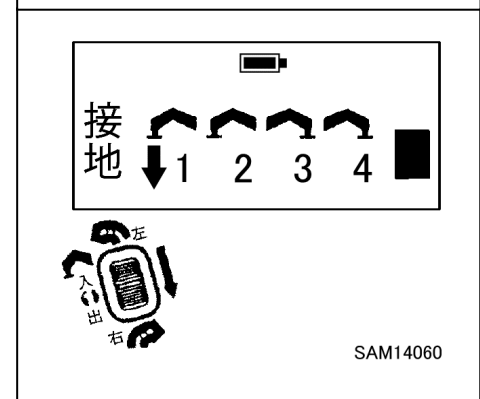
4. 前項の状態から微速/モードスイッチを押してください。操作モードが「アウトリガー個別操作モード」に切り換わります。



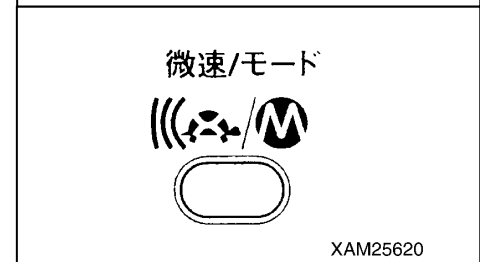
5. 各アウトリガ操作レバーを個別に「出」側（下方）に操作してアクセルレバーをゆっくり引いてください。

#### 補足説明

他の3基のアウトリガも同様の操作を繰り返し、4基のアウトリガを均等に接地させてください。



6. 前項の状態から微速/モードスイッチを押してください。操作モードが「アウトリガー一括操作モード」に切り換わります。



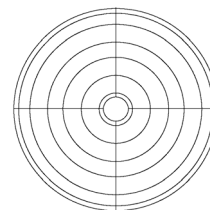
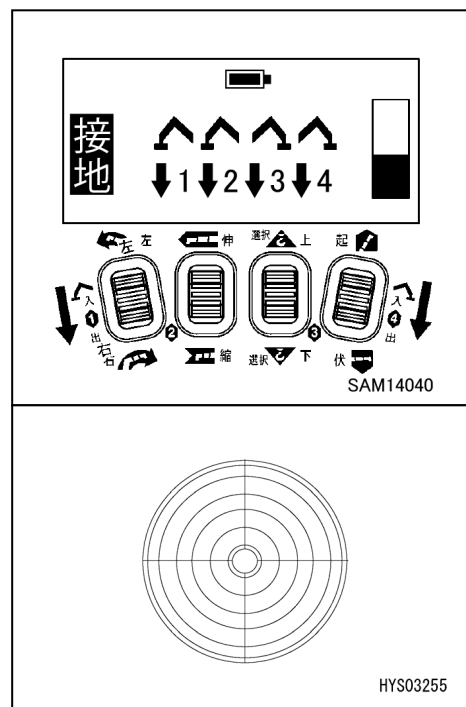
7. アウトリガ操作レバーを「出」側（下方）に操作してアクセルレバーをゆっくり引き、アウトリガを作動させてください。

### 補足説明

「アウトリガ一括操作モード」の場合、どの操作レバーを操作しても、すべてのアウトリガが作動します。

8. 機械が地面から「約80mm」浮いたら、アクセルレバーをゆっくりと戻した後、アウトリガ操作レバーから指を離して「中立」位置にしてください。

9. モニタの水準器で機械の傾きを確認してください。  
水平になっていない場合は、微速/モードスイッチを押して操作モードを「アウトリガ個別操作モード」に切り換え、各アウトリガを個別に操作して、機械を水平に設置してください。



### アドバイス

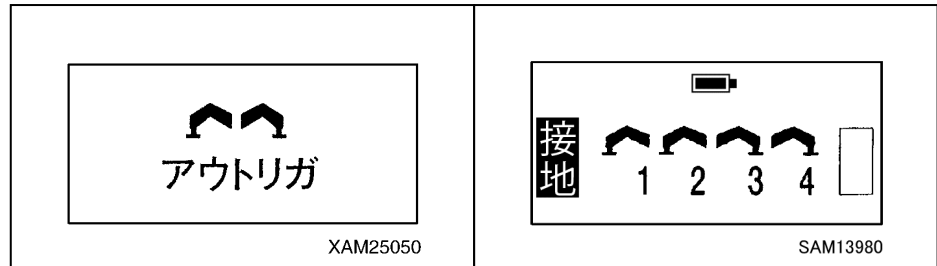
「アウトリガモード」から「クレーンモード」へ切り換えるときは、送信機の電源ボタンを押し、電源を一旦「OFF」にした後、再度「ON」にしてください。



## 9. 2. 2 アウトリガ格納操作

### [1] アウトリガ一括操作

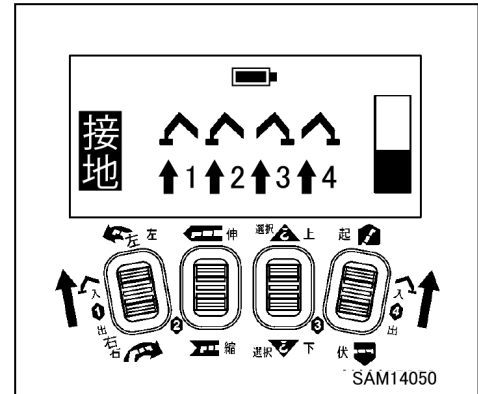
- 「ラジコン編 7.2 操作モードの設定方法」の項を参照し、操作モードを「アウトリガ一括操作モード」に設定してください。



- アウトリガ操作レバーを「入」側（上方）に操作してアクセルレバーをゆっくり引いてください。

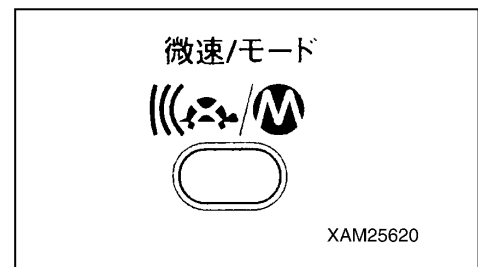
補足説明
「アウトリガ一括操作モード」の場合、どの操作レバーを操作しても、すべてのアウトリガが作動します。

- 機械が地面に接地してアウトリガシリンダが全縮したら、アクセルレバーをゆっくりと戻した後、アウトリガ操作レバーから指を離して「中立」位置にしてください。



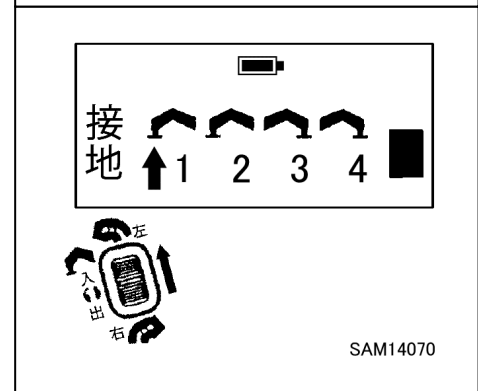
### [2] アウトリガ個別操作

- 前項の「[1] アウトリガ一括操作」の状態から微速/モードスイッチを押してください。  
操作モードが「アウトリガ個別操作モード」に切り換わります。



- アウトリガ操作レバーを「入」側（上方）に操作してアクセルレバーをゆっくり引いてください。
- アウトリガの作動を停止するときは、アクセルレバーをゆっくりと戻した後、アウトリガ操作レバーから指を離して「中立」位置にしてください。

補足説明
<ul style="list-style-type: none"> <li>他の3基のアウトリガも同様の操作を繰り返し、4基のアウトリガを均等に徐々に縮め、機械を接地させてください。</li> <li>機械が接地した後は、4基のアウトリガを最後まで縮め、所定の位置に格納してください。</li> </ul>



## アドバイス

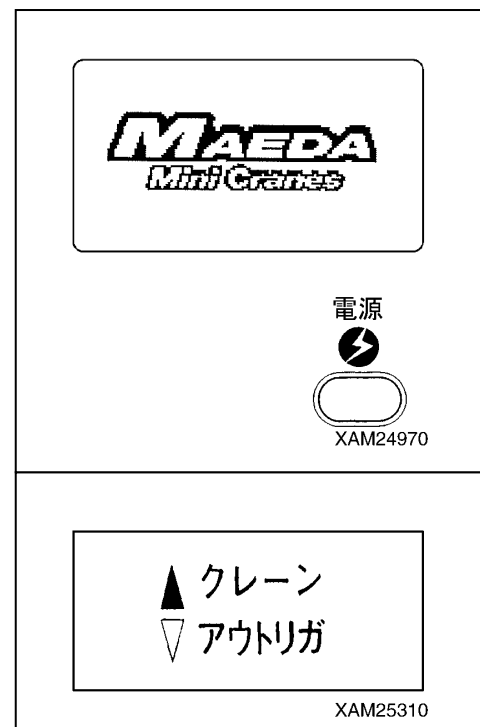
「アウトリガモード」から「クレーンモード」へ切り換えるときは、送信機の電源ボタンを押し、電源を一旦「OFF」にした後、再度「ON」にしてください。

### 9.3 クレーンモードでの操作

#### 警告

- ・クレーンを操作するときは、すべてのアウトリガが確実に設置されていることを確認してください。アウトリガの設置が不十分な場合、機械が転倒するなど、重大な事故を招く原因になります。
- ・クレーン作業中は、常に「携帯用定格総荷重表」を見て、定格総荷重を超える作業にならないように注意してください。定格総荷重を超える作業は、クレーンが破損したり、転倒するなど、重大な事故を招く原因になります。
- ・送信機の各操作レバーがスムーズに動き、指を離すと中立位置に戻ることを確認してください。
- ・送信機の各操作レバーは、いっばいに倒すとストoppaに当たって止まります。ストoppaに当たった後は、それ以上操作してはいけません。送信機が故障して誤作動を起こし、重大な事故を起こす原因になります。
- ・送信機の操作レバーの操作方向を切り換えたり、他の操作レバーの操作に切り換えたりするときは、その都度、必ずアクセルレバーから指を離してください。  
また、クレーンを作動させるときは、先に操作レバーを操作した後、アクセルレバーを操作するようにしてください。クレーンの作動を停止するときには、先にアクセルレバーから指を離した後、操作レバーから指を離すようにしてください。
- ・アクセルレバーの操作量には常に注意し、慎重に操作してください。  
クレーン作業に最適な作動速度になるように調整し、急激な作動にならないようにしてください。  
特に荷を吊っているときの急激な加速や減速は、クレーンに大きな衝撃を与え、破損したり、転倒するなど、重大な事故を招く原因になります。
- ・荷を吊っているときは、フック巻上操作とブーム伏操作などの同時操作をしてはいけません。  
急激な荷重の変化により、クレーンが破損したり、転倒するなど、重大な事故を招く原因になります。

1. 機械本体側のスタータスイッチを使用してエンジンを始動してください。
2. 送信機の電源ボタンを押して、送信機の電源を「ON」にしてください。  
液晶表示部に右上図のマークが表示されるか確認して下さい。
3. 「ラジコン編 7.2 操作モードの設定方法」の項を参照し、操作モードを「クレーンモード」に設定してください。



### 9.3.1 旋回操作

#### 警告

旋回操作をするときは、アクセルレバーの操作量には注意し、必ず低速にしてください。  
また、アクセルレバーは、ゆっくり慎重に操作し、急激な作動にならないようにしてください。  
特に荷を吊っているときの急激な加速や減速は、クレーンに大きな衝撃を与え、破損したり、転倒するなど、重大な事故を招く原因になります。

#### [1] 右旋回

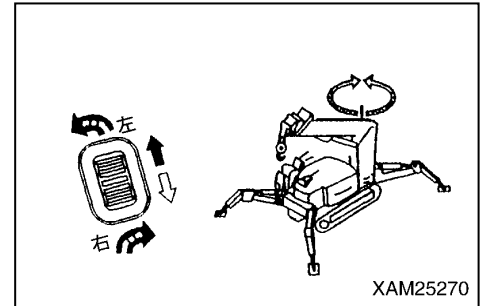
旋回操作レバーを「右」側（下方）に操作し、アクセルレバーをゆっくり引いてください。

クレーンを上から見て、ブームが時計回りで旋回します。

#### [2] 左旋回

旋回操作レバーを「左」側（上方）に操作し、アクセルレバーをゆっくり引いてください。

クレーンを上から見て、ブームが反時計回りで旋回します。



#### [3] 旋回停止

アクセルレバーからゆっくり指を離した後、旋回操作レバーから指を離し、中立位置に戻してください。

ブームの旋回が停止します。

### 9.3.2 ブーム伸縮操作

#### [1] ブーム「伸」

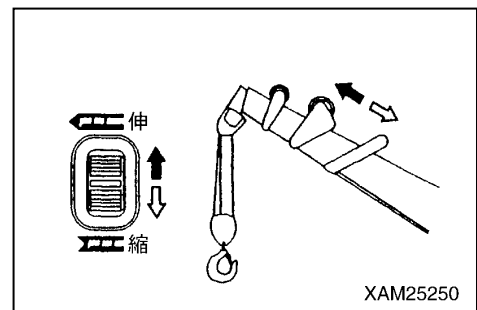
ブーム伸縮操作レバーを「伸」側（上方）に操作し、アクセルレバーをゆっくり引いてください。

ブームが伸長します。

#### [2] ブーム「縮」

ブーム伸縮操作レバーを「縮」側（下方）に操作し、アクセルレバーをゆっくり引いてください。

ブームが縮小します。



#### [3] ブーム伸縮停止

アクセルレバーからゆっくり指を離した後、ブーム伸縮操作レバーから指を離し、中立位置に戻してください。

ブームの伸縮が停止します。

### 9.3.3 フック巻上、巻下操作

#### 警告

- ・フック巻上操作をするとき、巻過警報・自動停止装置が作動したときは、直ちに巻上操作を停止してください。クレーンが損傷したり、ワイヤロープが切断してフックや吊り荷が落下し、重大な事故を招く原因になります。
- ・フック巻下操作をするとき、フックや吊り荷が地面に着いてからもさらに巻き下げ続けると、ワイヤロープの乱巻きの原因になり、ワイヤロープが損傷したり、寿命が著しく短くなります。また、ワイヤロープのかみ込みなどにより、ウインチの操作ができなくなる恐れもあります。フック巻下操作をするときは、ワイヤロープが乱巻きにならないように十分に注意してください。
- ・ブーム伸縮操作およびブーム起伏操作時でもフックが巻き上がったたり、巻き下がったりします。フック巻上操作および巻下操作時と同様の注意を十分にしてください。

#### [1] 巻上げ

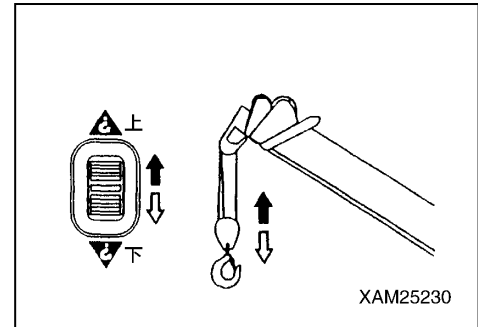
フック巻上、巻下操作レバーを「上」側（上方）に操作し、アクセルレバーをゆっくり引いてください。

フックが巻き上がります。

#### [2] 巻下げ

フック巻上、巻下操作レバーを「下」側（下方）に操作し、アクセルレバーをゆっくり引いてください。

フックが巻き下がります。



#### [3] 巻上げ、巻下げ停止

アクセルレバーからゆっくり指を離した後、フック巻上、巻下操作レバーから指を離し、中立位置に戻してください。

フックの巻上げまたは巻下げが停止します。

### 9.3.4 ブーム起伏操作

#### [1] ブーム「起」

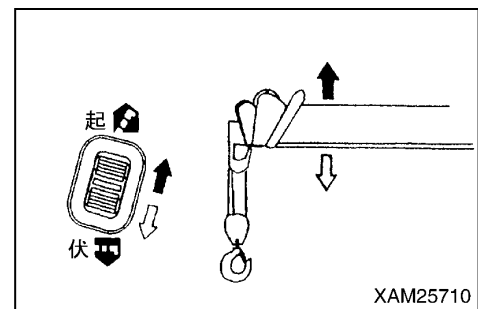
ブーム起伏操作レバーを「起」側（上方）に操作し、アクセルレバーをゆっくり引いてください。

ブームが起きます。

#### [2] ブーム「伏」

ブーム起伏操作レバーを「伏」側（下方）に操作し、アクセルレバーをゆっくり引いてください。

ブームが伏せます。



#### [3] ブーム起伏停止

アクセルレバーからゆっくり指を離した後、ブーム起伏操作レバーから指を離し、中立位置に戻してください。

ブームの起伏が停止します。

### 9.3.5 微速モードの設定および解除方法

クレーン操作を低速で行いたい場合、「微速モード」に設定するとクレーン最高作動速度が規制され、クレーン作業の低速での速度コントロールもさらにスムーズに行うことができます。

クレーン最高作動速度を規制するモードは、「微速モード」とユーザーが設定できる「ユーザー微速モード」があります。

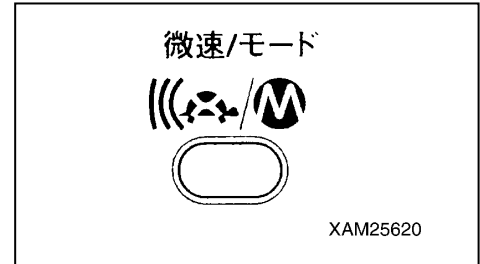
#### 補足説明

「ユーザー微速モード」の設定は、「ラジコン編 7.1 初期モードの設定方法」を参照してください。

#### [1] 微速モードの設定

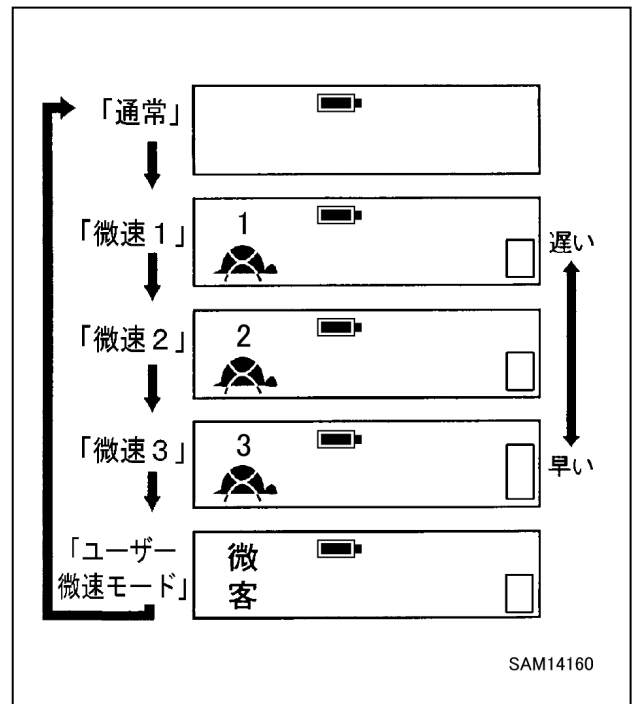
微速/モードボタンを押してください。

ボタンを押すごとに液晶表示部の表示が下図のように切り換わります。使用したいモードの表示になったら、そのままの位置でクレーンを操作してください。



#### [2] 微速モードの解除

微速/モードボタンを数回押し、液晶表示部の表示を「通常」画面にしてください。



### 9.3.6 エンジnstoppおよび非常停止操作

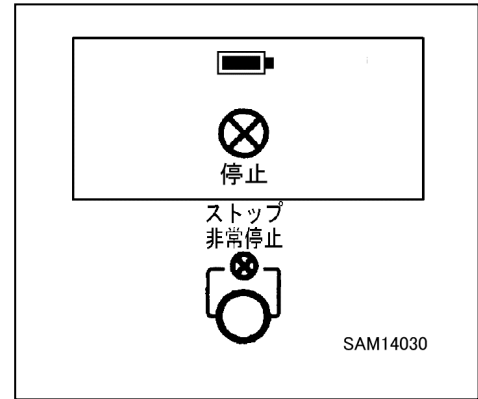
#### 警告

- ・送信機の操作レバーやアクセルレバーから指を離してもクレーンの作動が停止しない場合や、操作レバーを操作していないのにクレーンが動き始めた場合など、クレーンの作動に異常が発生したときは、直ちにストップ・非常停止ボタンを押してエンジンを停止してください。
- ・エンジンを非常停止させた場合は、エンジンの停止後、送信機の電源を「OFF」にして異常の原因を調査し、異常箇所を修理してください。
- ・ストップ・非常停止ボタンは、通常のエンジン停止にも使用できます。

送信機でエンジンを停止したいときや、クレーンの作動に異常が発生した場合は、ストップ・非常停止ボタンを押してください。

エンジンが停止します。

「停止」表示は、スタート・リセットボタンが押されるか、電源を「OFF」にするまで表示されます。



### 9.3.7 エンジンスタートおよびリセット操作

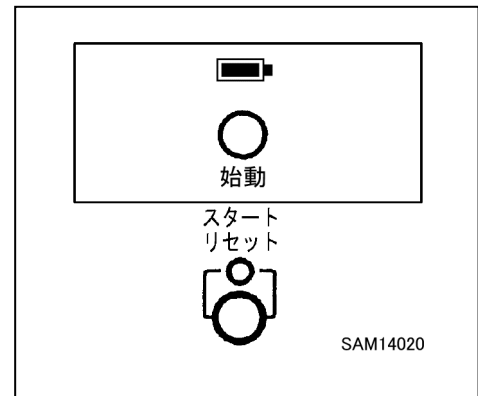
#### [1] エンジンスタート操作

送信機でエンジンを始動したいときは、スタート・リセットボタンを押してください。

エンジンが始動します。

#### アドバイス

スタート・リセットボタンを押してエンジンを始動するときは、機械本体側のスタータスイッチを「ON」位置にしてください。スタータスイッチが「OFF」位置にあると、スタート・リセットボタンを押しても、エンジンは始動しません。



#### [2] リセット操作

非常停止および異常信号検出の解除をするときにスタート・リセットボタンを押してください。

## 9.4 クレーン作業終了後の操作・点検

### 警告

- ・操作が終了した後は、必ず送信機の電源を「OFF」にしてください。
- ・クレーン作業を行うとき以外では、絶対に送信機の電源を投入しないでください。  
クレーンが思わぬときに作動をし、クレーンが他の人や物に衝突したり、転倒するなど、重大な事故を招く原因になります。
- ・点検作業などで送信機の電源を投入するときは、スタータキーを「OFF」位置にして電源を遮断してください。

1. 送信機の操作モードを「クレーンモード」に設定してください。
2. 操作レバーを操作し、ブームを全縮小、全伏姿勢にして所定の位置に格納し、フックを格納してください。
3. 送信機の操作モードを「アウトリガモード」に設定してください。
4. 操作レバーを操作し、すべてのアウトリガを格納し、機械を走行姿勢にしてください。
5. エンジンを停止し、送信機の電源を「OFF」にしてください。
6. 送信機や受信機を点検してください。
  - (1) 送信機の操作レバー、アクセルレバーに異常がないか点検してください。
  - (2) 油などの汚れが付いていたときは、きれいな布で拭き取ってください。
  - (3) 亀裂や損傷があるときは、必ず修理してください。
7. 送信機を付属のケースに収納し、風雨や直射日光、高温多湿な場所を避けて保管してください。

## 10. 電池の取り扱い

### ⚠ 注意

送信機に使用する電池は、「単3形電池」4本です。

電池の種類は、「アルカリ電池」「Ni・Cd充電式電池」「Ni・MH充電式電池」「マンガン電池」が使用できます。

### 10.1 電池交換時期

送信機の電池交換時期は、送信機の液晶表示部に「電池を交換してください」と表示されたら、電池交換をしてください。

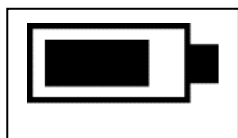
また、電池残量は、送信機の液晶表示部上方のアイコンで常に確認できます。

電池残量表示は、下記を参照してください。



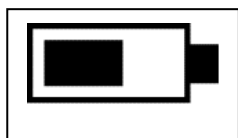
継続してラジコンを使用できます。

(5.0V以上)



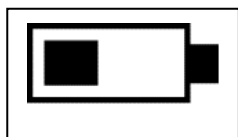
継続してラジコンを使用できます。

(4.8V以上5.0V未満)



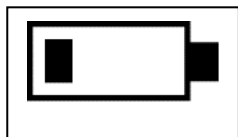
継続してラジコンを使用できます。

(4.6V以上4.8V未満)



継続してラジコンを使用できますが、早めに電池を交換してください。

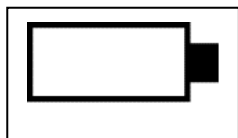
(4.4V以上4.6V未満)



電池の寿命です。ラジコンは使用できません。

液晶表示部に「電池を交換してください」と表示され、10秒後に復帰します。

(4.0V以上4.4V未満)



電池の寿命です。ラジコンは使用できません。

液晶表示部に「電池を交換してください」と表示され、10秒後に復帰します。

(3.8V以上4.0V未満)



電池の電圧が低下し、自動的に電源が「OFF」になります。

(3.8V未満)



## 10.2 電池交換方法

### 警告

- ・送信機に使用する電池は、種類、容量、銘柄が異なる物を混用しないでください。また、同じ種類、容量、銘柄の電池であっても、使用した電池と新品の電池を混用しないでください。  
送信機の内部機器の故障や電池の液漏れ、発熱、破裂などを起こす原因になります。
- ・送信機に使用する電池に、液漏れ、変色、変形、その他の異常がある場合は、使用してはいけません。  
必ず新品と交換してください。
- ・送信機に電池を挿入するときは、(+)端子と(-)端子を逆にしないでください。
- ・電池カバーの固定ボルトは、確実に締め付けてください。締め付けが緩いと、防水性が低下して機器内部に水が浸入して故障し、誤作動や感電などの重大な事故を起こす原因になります。
- ・送信機を雨中で操作するときや、水滴が付着しているときは、絶対に電池カバーを開けてはいけません。  
機器内部に水が浸入して故障し、誤作動や感電などの重大な事故を起こす原因になります。  
電池カバーを開けるときは、雨がかからない場所に移動し、乾いた布で水滴を拭き取ってから開けてください。

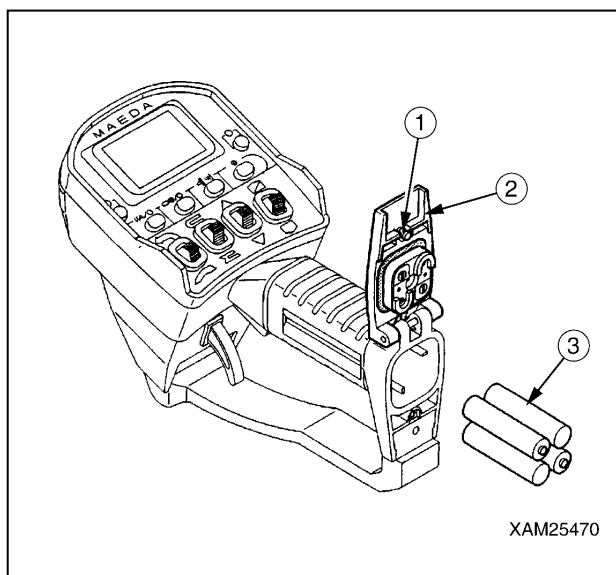
送信機の乾電池の交換は、つぎのように行ってください。

1. 送信機の電源を「OFF」にしてください。
2. 送信機裏側の電池カバー固定ボルト(1)を緩め、電池カバー(2)を開けてください。
3. 電池収納部から電池(3)を取り出し、新品の電池を挿入してください。

#### 補足説明

送信機に電池を挿入するとき、(+)端子と(-)端子を逆にしないでください。

4. 電池カバー(2)を閉め、固定ボルト(1)を確実に締め付けてください。
5. 送信機の電源を「ON」にして、電池残量のアイコンが全灯するか確認してください。



# 11. 異常な場合の処置

## 11.1 故障診断の前に

「機械本体側の操作ではクレーンが作動するが、ラジコン装置の操作ではクレーンがすべて、または一部が作動しない」故障現象が発生した場合は、次ページ以降の故障診断を実施してください。

### アドバイス

次ページ以降の故障診断を実施する前に、下記の点検項目順序に従って確認してください。  
操作方法の変更や電池交換など、簡単な取り扱いを実施することによって、異常現象が回復することもあります。  
下記の点検項目および次ページ以降の故障診断を実施した後、異常現象が回復しない場合は、当社または当社販売サービス店に修理の依頼をしてください。  
なお、本装置の電気関係の故障の場合は、受信機の電源を「OFF」位置にし、機械本体側からの操作によってクレーンは作動できます。

点検項目	原因・処置
機械本体側の操作でクレーンが作動しますか。	クレーンが作動すれば、本装置に異常があります。クレーンが作動しない場合は、機械本体側の故障診断を行ってください。
送信機の電源が投入されていますか。	電源が投入されていない場合は、電源を投入してください。
受信機内部のヒューズは溶断していませんか。	ヒューズの溶断の有無を確認し、溶断している場合は原因を調査してヒューズを交換してください。
送信機の液晶表示部の表示は、点灯していますか。	電池交換の指示が表示されている場合は、直ちに電池交換をしてください。
送信機が変形、破損していますか。	送信機が変形、破損している場合は、修理または交換してください。
送信機の各操作レバーが中立位置にありますか。アクセルレバーが完全に戻っていますか。	操作レバーやアクセルレバーに異常がある場合は、修理または交換してください。
送信機の電源ボタンを押した直後、すぐに操作レバーを操作していませんか。	送信機の電源ボタンを押した後、3～4秒間はレバー操作をしてはいけません。
送信機の液晶表示部および受信機のモニタディスプレイにエラーメッセージやエラーコードが表示されていますか。	エラーメッセージやエラーコードが表示されている場合は、一度送信機の電源を遮断し、再度電源を投入してください。
走行レバーは「クレーン／アウトリガ」の位置に格納されていますか。	走行レバーが引きあがっていて「走行」の位置にあるときはクレーンの操作はできません。 「クレーン／アウトリガ」の位置にしてください。

## 11.2 ラジコン装置の異常

- ・故障診断をする場合は、必ず受信機のLED表示と送信機の液晶表示部の表示を確認し、その表示が該当するエラー表示欄に従って原因を推測し、処置をしてください。
- ・処置欄「処置1」を行っても異常が改善されない場合は、「処置2」を行ってください。
- ・処置欄の★印付きの処置については、必ず当社または当社販売サービス店に連絡してください。
- ・下記に示す以外に原因があると思われるときは、当社または当社販売サービス店に連絡してください。

エラー表示		主な原因	処置	
送信機	受信機		処置1	処置2
E 2 受信機異常	——	送信機の異常 ・送信機内高周波モジュール異常	★送信機の点検、修理、交換	
E 3 送信機内断線	——	送信機の異常 ・アクセルレバー配線の断線	★送信機の点検、修理、交換	
E 6 EEPROM異常	——	送信機内部の異常 ・メモリ内容の異常	・送信機電源を再投入する	★送信機の点検、修理、交換
E 4 VOL位置異常	——	送信機の異常 ・電源投入時に送信機のアクセルレバーを引いていた	・アクセルレバーを戻し、リセットボタンを押す	★送信機の点検、修理、交換
E 9 SW位置異常	——	送信機の異常 ・電源投入時送信機操作レバーを中立位置にしていなかった	・操作レバーを戻しリセットボタンを押す	★送信機の点検、修理、交換
——	LED01 が点灯しない	送信機の電源が入っていない。	・送信機の電源を入れる。	★受信機基板の点検、修理、交換
——	LED03 が点灯する	受信機とコントロールユニット間の通信ができない。	★コントローラの点検、修理、交換	★クレーンのブザーが断続的に鳴り続ける場合、配線の点検、交換
本機械側操作ではクレーンがすべて作動するが、ラジコンでは一部作動しないところがある		<ul style="list-style-type: none"> <li>・受信機の基板異常</li> <li>・受信機基板～コントロールバルブソレノイド間配線の異常</li> <li>・コントロールバルブソレノイドの異常</li> </ul>	<ul style="list-style-type: none"> <li>★受信機基板の点検、修理、交換</li> <li>★受信機基板～コントロールバルブソレノイド間配線の点検、修理、交換</li> <li>★コントロールバルブソレノイドの点検、修理、交換</li> </ul>	

## 12. 主要諸元表

項 目		MCT300M	
適合電波法		特定小電力無線局	
無線周波数		2. 4GHz帯	
送信出力		10mW	
周波数切換方式		オートスキャン（自動選択）	
切換周波数の数		12ch	
防水性		IP65	
システム構成		手動、ラジコン併用	
送信機アンテナ		内蔵式	
作動状態表示		液晶モニタパネル ・動作状態表示 ・電池状態表示 ・メッセージ表示 ・エラー表示 ・チャンネル表示 ・電波状態表示	
安全装置		非常停止装置（エンジン停止）	
		混信防止装置	
		IDコード	
		電源スイッチON時の異常信号検出装置	
		自動電源OFF装置（オートパワーオフ装置）	
		電圧降下時停止装置	
		警報スイッチ	
送信機電圧		単3乾電池（1.5V）4本または単3蓄電池（1.2V）4本	
受信機電圧		クレーン本体電源（DC12V）	
送信機消費電力		電池寿命20時間以上（アルカリ電池） ※バックライト点灯	
使用周囲温度		-20℃～+70℃	
保存周囲温度		-30℃～+80℃	
送信機質量		540g（乾電池含む）	
送信機操作項目	レバースイッチ	ブーム起伏	起・伏
		フック上下	上・下
		ブーム伸縮	伸・縮
		旋 回	左・右
	押しボタンスイッチ	電 源	ON/OFF
		ホ ー ン	車両警報
		設 定	モード設定
		微速/モード	微速/モード選択
		スタート/リセット	エンジンスタート/リセット
		ストップ/非常停止	エンジンストップ/非常停止
トリガ式アクセル	油圧制御+エンジン制御		

# 資料編

1. 関係法令	7- 2
2. クレーン運動合図	7- 9
3. 単位換算表	7-12

# 1. 関係法令

「労働安全衛生法」、「労働安全衛生法施行令」、「労働安全衛生規則」、「クレーン等安全規則」の中から、マエダかにクレーンが適用する条項を下記に抜粋いたしました。

本機械は0.5トン未満の移動式クレーンのため「クレーン等安全規則」には該当しませんが、使用するに当り準用していただける条項を抜粋いたしました。

ご精読の上、安全第一とし、法規の遵守を怠らないように十分ご配慮してください。

## 1.1 労働安全衛生法(抄)

### 第4条（事業者等の責務）

労働者は、労働災害を防止するため必要な事項を守るほか、事業者その他の関係者が実施する労働災害の防止に関する措置に協力するように努めなければならない。

### 第59条（安全衛生教育）

事業者は、労働者を雇い入れたときは、当該労働者に対し、厚生労働省令で定めるところにより、その従事する業務に関する安全又は衛生のための教育を行わなければならない。

(3) 事業者は、危険又は有害な業務で、厚生労働省令で定めるものに労働者をつかせるときは、厚生労働省令で定めるところにより、当該業務に関する安全又は衛生のための特別の教育を行わなければならない。

## 1.2 労働安全衛生規則(抄)

### 第29条（安全装置等の有効保持）

労働者は安全装置等について、次の事項を守らなければならない。

- ① 安全装置等を取りはずし、又はその機能を失わせないこと。
- ② 臨時に安全装置等を取りはずし、又はその機能を失わせる必要があるときは、あらかじめ、事業者の許可を受けること。
- ③ 前号の許可を受けて安全装置等を取りはずし、又はその機能を失わせたときは、その必要がなくなった後、直ちにこれを原状に復しておくこと。
- ④ 安全装置等が取りはずされ、又はその機能を失ったことを発見したときは、すみやかに、その旨を事業者に申し出ること。

(2) 事業者は、労働者から前項第4号の規定による申出があったときは、すみやかに、適当な措置を講じなければならない。

### 第36条（特別教育を必要とする業務）

法第59条第3項の厚生労働省令で定める危険又は有害な業務は、次のとおりとする。

- ⑩ つり上げ荷重が1トン未満の移動式クレーンの運転(道路上を走行させる運転を除く。)の業務  
つり上げ荷重が1トン未満のクレーン、移動式クレーン又はデリックの玉掛けの業務

### 第38条（特別教育の記録の保存）

事業者は、特別教育を行ったときは、当該特別教育の受講者、科目等の記録を作成して、これを3年間保存しておかなければならない。

## 1.3 クレーン等安全規則(抄)

### 第1章 総則

#### 第1条(定義)

この省令において、次の各号に掲げる用語の定義は、それぞれ当該各号に定めるところによる。

- (1) 移動式クレーン 労働安全衛生施行令(昭和四十七年政令第三百十八号。以下「令」という。)第1条第八号の移動式クレーンをいう。

#### 第2条(適用の除外)

この省令は、次の各号に掲げるクレーン、移動式クレーン、デリック、エレベーター、建設用リフト又は簡易リフトについては適用しない。

- (1) クレーン、移動式クレーン又はデリックで、つり上げ荷重が0.5トン未満のもの

### 第3章 移動式クレーン

#### 第1節 製造及び設置

##### 第55条(製造検査)

移動式クレーンを製造した者は、法第38条第1項の規定により当該移動式クレーンについて、所轄都道府県労働局長の検査を受けなければならない。

- (2) 前項の規定による検査(以下この節において「製造検査」という。)においては、移動式クレーンの各部分の構造及び機能について点検を行うほか、荷重試験及び安定度試験を行うものとする。
- (3) 前項の荷重試験は、移動式クレーンに定格荷重の1.25倍に相当する荷重(定格荷重が200トンを超える場合は、定格荷重に50トンを加えた荷重)の荷をつつて、つり上げ、旋回、走行等の行動を行うものとする。
- (4) 第2項の安定度試験は、移動式クレーンに定格荷重の1.27倍に相当する荷重の荷をつつて、当該移動式クレーンの安定に関し最も不利な条件で地切りすることにより行うものとする。

##### 第62条(荷重試験等)

事業者は、令第13条第26号(つり上げ荷重が0.5トン以上3トン未満の移動式クレーン)の移動式クレーンを設置したときは、当該移動式クレーンについて、第55条第3項の荷重試験及び同条第4項の安定度試験を行わなければならない。

#### 第2節 使用及び就業

##### 第64条(使用の制限)

事業者は、移動式クレーンについては、厚生労働大臣の定める基準(移動式クレーンの構造にかかわる部分に限る。)に適合するものでなければ使用してはならない。

##### 第64条の2(設計の基準とされた負荷条件)

事業者は、移動式クレーンを使用するときは、当該移動式クレーンの構造部分を構成する鋼材等の変形、折損等を防止するため、当該移動式クレーンの設計の基準とされた負荷条件に留意するものとする。

##### 第65条(巻過防止装置の調整)

事業者は、移動式クレーンの巻過防止装置については、フック、グラブバケット等のつり具の上面又は当該つり具の巻上げ用シーブの上面とジブの先端のシーブその他当該上面が接触するおそれのある物(傾斜したジブを除く。)の下面との間隔が0.25メートル以上(直働式の巻過防止装置にあっては、0.05メートル以上)となるように調整しておかななければならない。

## 第66条（安全弁の調整）

事業者は、水圧又は油圧を動力として用いる移動式クレーンの当該水圧又は油圧の過度の昇圧を防止するための安全弁については、最大の定格荷重に相当する荷重をかけたときの水圧又は油圧に相当する圧力以下で作用するように調整しておかなければならない。ただし、第62条の規定により荷重試験又は安定度試験を行う場合において、これらの場合における水圧又は油圧に相当する圧力で作用するように調整するときは、この限りではない。

## 第66条の2（作業の方法等の決定等）

事業者は、移動式クレーンを用いて作業を行うときは、移動式クレーンの転倒等による労働者の危険を防止するため、あらかじめ、当該作業に係る場所の広さ、地形及び地質の状態、運搬しようとする荷の重量、使用する移動式クレーンの種類及び能力等を考慮して、次の事項を定めなければならない。

- ① 移動式クレーンによる作業の方法
  - ② 移動式クレーンの転倒を防止するための方法
  - ③ 移動式クレーンによる作業に係る労働者の配置及び指揮の系統
- (2) 事業者は、前項各号の事項を定めたときは、当該事項について、作業の開始前に、関係労働者に周知させなければならない。

## 第66条の3（外れ止め装置の使用）

事業者は、移動式クレーンを用いて荷をつり上げるときは、外れ止め装置を使用しなければならない。

## 第67条（特別の教育）

事業者は、つり上げ荷重が1トン未満の移動式クレーンの運転(道路交通法(昭和35年法律第105号)第2条第1項第1号の道路上を走行させる運転を除く。)の業務に労働者を就かせるときは、当該労働者に対し、当該業務に関する安全のための特別の教育を行わなければならない。

(2) 前項の特別の教育は、次の科目について行わなければならない。

- ① 移動式クレーンに関する知識
- ② 原動機及び電気に関する知識
- ③ 移動式クレーンの運転のために必要な力学に関する知識
- ④ 関係法令
- ⑤ 移動式クレーンの運転
- ⑥ 移動式クレーンの運転のための合図

## 第69条（過負荷の制限）

事業者は、移動式クレーンにその定格荷重をこえる荷重をかけて使用してはならない。

## 第70条（傾斜角の制限）

事業者は、移動式クレーンについては、移動式クレーン明細書に記載されているジブの傾斜角(つり上げ荷重が3トン未満の移動式クレーンにあつては、これを製造した者が指定したジブの傾斜角)の範囲をこえて使用してはならない。

## 第70条の2（定格荷重の表示等）

事業者は、移動式クレーンを用いて作業を行うときは、移動式クレーンの運転者及び玉掛けをする者が当該移動式クレーンの定格荷重を常時知ることができるよう、表示その他の措置を講じなければならない。



### 第70条の3（使用の禁止）

事業者は、地盤が軟弱であること、埋設物その他地下に存する工作物が損壊するおそれがあること等により移動式クレーンが転倒するおそれのある場所においては、移動式クレーンを用いて作業を行ってはならない。ただし、当該場所において、移動式クレーンの転倒を防止するため必要な広さ及び強度を有する鉄板等が敷設され、その上に移動式クレーンを設置しているときは、この限りでない。

### 第70条の4（アウトリガの位置）

事業者は、前条ただし書の場合において、アウトリガを使用する移動式クレーンを用いて作業を行うときは、当該アウトリガを当該鉄板等の上で当該移動式クレーンが転倒するおそれのない位置に設置しなければならない。

### 第70条の5（アウトリガ等の張り出し）

事業者は、アウトリガを有する移動式クレーン又は拡幅式のクローラを有する移動式クレーンを用いて作業を行うときは、当該アウトリガ又はクローラを最大限に張り出さなければならない。ただし、アウトリガ又はクローラを最大限に張り出すことができない場合であって、当該移動式クレーンに掛ける荷重が当該移動式クレーンのアウトリガ又はクローラの張り出し幅に応じた定格荷重を下回ることが確実に見込まれるときは、この限りでない。

### 第71条（運転の合図）

事業者は、移動式クレーンを用いて作業を行うときは、移動式クレーンの運転について一定の合図を定め、合図を行う者を指名して、その者に合図を行わせなければならない。ただし、移動式クレーンの運転者に単独で作業を行わせるときは、この限りでない。

(2) 前項の指名を受けた者は、同項の作業に従事するときは、同項の合図を行わなければならない。

(3) 第1項の作業に従事する労働者は、同項の合図に従わなければならない。

### 第72条（搭乗の制限）

事業者は、移動式クレーンにより、労働者を運搬し、又は労働者をつり上げて作業させてはならない。

### 第73条（搭乗の制限）

事業者は、前条の規定にかかわらず、作業の性質上やむを得ない場合又は安全な作業の遂行上必要な場合は、移動式クレーンのつり具に専用のとう乗設備を設けて当該とう乗設備に労働者を乗せることができる。

(2) 事業者は、前項のとう乗設備については、墜落による労働者の危険を防止するため次の事項を行わなければならない。

① とう乗設備の転位及び脱落を防止する措置を講ずること。

② 労働者に安全帯等を使用させること。

③ とう乗設備ととう乗者との総重量の1.3倍に相当する重量に500キログラムを加えた値が、当該移動式クレーンの定格重量をこえないこと。

④ とう乗設備を下降させるときは、動力下降の方法によること。

(3) 労働者は、前項の場合において安全帯等の使用を命じられたときは、これを使用しなければならない。

### 第75条（運転位置からの離脱の禁止）

事業者は、移動式クレーンの運転者を、荷をつつたまま、運転位置から離れさせてはならない。

(2) 前項の運転者は、荷をつつたまま、運転位置を離れてはならない。

### 第3節 定期自主検査等

#### 第76条（定期自主検査）

事業者は、移動式クレーンを設置した後、1年以内ごとに1回、定期に、当該移動式クレーンについて自主検査を行わなければならない。ただし、1年をこえる期間使用しない移動式クレーンの当該使用しない期間においては、この限りでない。

- (2) 事業者は、前項ただし書の移動式クレーンについては、その使用を再び開始する際に、自主検査を行わなければならない。
- (3) 事業者は、前2項の自主検査においては、荷重試験を行わなければならない。
- (4) 前項の荷重試験は、移動式クレーンに定格荷重に相当する荷重の荷をつつて、つり上げ、旋回、走行等の作動を定格速度により行うものとする。

#### 第77条（定期自主検査）

事業者は、移動式クレーンについては、1月以内ごとに1回、定期に、次の事項について自主検査を行わなければならない。ただし、1月をこえる期間使用しない移動式クレーンの当該使用しない期間においては、この限りでない。

- ① 巻過防止装置その他の安全装置、過負荷警報装置その他の警報装置、ブレーキ及びクラッチの異常の有無。
  - ② ワイヤロープ及びつりチェーンの損傷の有無。
  - ③ フック、グラブバケット等のつり具の損傷の有無。
  - ④ 配線、配電盤及びコントローラーの異常の有無。
- (2) 事業者は、前項ただし書の移動式クレーンについては、その使用を再び開始する際に、同項各号に掲げる事項について自主検査を行わなければならない。

#### 第78条（作業開始前の点検）

事業者は、移動式クレーンを用いて作業を行うときは、その日の作業を開始する前に、巻過防止装置、過負荷警報装置その他の警報装置、ブレーキ、クラッチ及びコントローラーの機能について点検を行わなければならない。

#### 第79条（自主検査の記録）

事業者は、この節に定める自主検査の結果を記録し、これを3年間保存しなければならない。

#### 第80条（補修）

事業者は、この節に定める自主検査又は点検を行った場合において、異常を認めるときは、直ちに補修しなければならない。

## 第8章 玉掛け

### 第1節 玉掛用具

#### 第213条（玉掛け用ワイヤロープの安全係数）

事業者は、クレーン、移動式クレーン又はデリックの玉掛用具であるワイヤロープの安全係数については、6以上でなければ使用してはならない。

- (2) 前項の安全係数は、ワイヤロープの切断荷重の値を、当該ワイヤロープにかかる荷重の最大の値で除した値とする。

## 第213条の2（玉掛け用つりチェーンの安全係数）

事業者は、クレーン、移動式クレーン又はデリックの玉掛用具であるつりチェーンの安全係数については、次の各号に掲げるつりチェーンの区分に応じ、当該各号に掲げる値以上でなければ使用してはならない。

### ① 次のいずれにも該当するつりチェーン 4

- イ 切断荷重の2分の1の荷重で引っ張った場合において、その伸びが0.5パーセント(%)以下のものであること。
- ロ その引張り強さの値が400ニュートン毎平方ミリメートル(400N/mm<sup>2</sup>)以上であり、かつ、その伸びが、次の表の上欄に掲げる引張り強さの値に応じ、それぞれ同表の下欄に掲げる値以上となるものであること。

上 欄	下 欄
引張り強さ(単位 ニュートン毎平方ミリメートル(N/mm <sup>2</sup> ))	伸び(単位 パーセント)
400以上630未満	20
630以上1000未満	17
1000以上	15

### ② 前号に該当しないつりチェーン 5

- (2) 前項の安全係数は、つりチェーンの切断荷重の値を、当該つりチェーンにかかる荷重の最大の値で除した値とする。

## 第214条（玉掛け用フック等の安全係数）

事業者は、クレーン、移動式クレーン又はデリックの玉掛用具であるフック又はシャックルの安全係数については、5以上でなければ使用してはならない。

- (2) 前項の安全係数は、フック又はシャックルの切断荷重の値を、それぞれ当該フック又はシャックルにかかる荷重の最大の値で除した値とする。

## 第215条（不適格なワイヤロープの使用禁止）

事業者は、次の各号のいずれかに該当するワイヤロープをクレーン、移動式クレーン又はデリックの玉掛用具として使用してはならない。

- ① ワイヤロープ1よりの間において素線(フィラ線を除く。以下本号において同じ。)の数の10パーセント以上の素線が切断しているもの
- ② 直径の減少が公称径の7パーセントをこえるもの
- ③ キンクしたもの
- ④ 著しい形くずれ又は腐食があるもの

## 第216条（不適格なつりチェーンの使用禁止）

事業者は、次のいずれかに該当するつりチェーンをクレーン、移動式クレーン又はデリックの玉掛用具として使用してはならない。

- ① 伸びが、当該つりチェーンが製造されたときの長さの5パーセントをこえるもの。
- ② リンクの断面の直径の減少が、当該つりチェーンが製造されたときの当該リンクの断面の直径10パーセントをこえるもの。
- ③ き裂があるもの。

## 第217条（不適格なフック、シャックル等の使用禁止）

事業者は、フック、シャックル、リング等の金具で、変形しているもの又はき裂があるものを、クレーン、移動式クレーン又はデリックの玉掛用具として使用してはならない。

## 第218条（不適格な繊維ロープ等の使用禁止）

事業者は、次の号のいずれかに該当する繊維ロープ又は繊維ベルトをクレーン、移動式クレーン又はデリックの玉掛用具として使用してはならない。

- ① ストランドが切断しているもの。
- ② 著しい損傷又は腐食があるもの。

## 第219条（リングの具備等）

事業者は、エンドレスでないワイヤロープ又はつりチェーンについては、その両端にフック、シャックル、リング又はアイを備えているものでなければ、クレーン、移動式クレーン又はデリックの玉掛用具として使用してはならない。

- (2) 前項のアイは、アイスプライス若しくは圧縮どめ又はこれらと同等以上の強さを保持する方法によるものでなければならない。この場合において、アイスプライスは、ワイヤロープのすべてのストランドを3回以上編み込んだ後、それぞれのストランドの素線の半数の素線を切り、残された素線をさらに2回以上(すべてのストランドを4回以上編み込んだ場合には1回以上)編み込むものとする。

## 第220条（作業開始前の点検）

事業者は、クレーン、移動式クレーン又はデリックの玉掛用具であるワイヤロープ、つりチェーン、繊維ロープ、繊維ベルト又はフック、シャックル、リング等の金具(以下この条において「ワイヤロープ等」という。)を用いて玉掛けの作業を行うときは、その日の作業を開始する前に当該ワイヤロープ等の異常の有無について点検を行わなければならない。

- (2) 事業者は、前項の点検を行った場合において、異常を認めたときは、直ちに補修しなければならない。

## 第2節 就業制限

### 第221条（就業制限）

事業者は、令第20条第16号に掲げる業務(制限荷重が1トン以上の揚貨装置の玉掛けの業務を除く。)については、次の各号のいずれかに該当する者でなければ、当該業務に就かせてはならない。

- ① 玉掛技能講習を修了した者
- ② 職業能力開発促進法(昭和44年法律64号。以下「能開法」という。)第27条第1項の準則訓練である普通職業訓練のうち、職業能力開発促進施行規則(昭和44年労働省令第24号。以下「能開法規則」という。)別表第4の訓練科の欄に掲げる玉掛け科の訓練(通信の方法によって行うものを除く。)を修了した者。
- ③ その他労働大臣が定める者。

### 第222条（特別の教育）

事業者は、つり上げ荷重が1トン未満のクレーン、移動式クレーン又はデリックの玉掛けの業務に労働者をつかせるときには、当該労働者に対し、当該業務に関する安全のための特別の教育を行わなければならない。

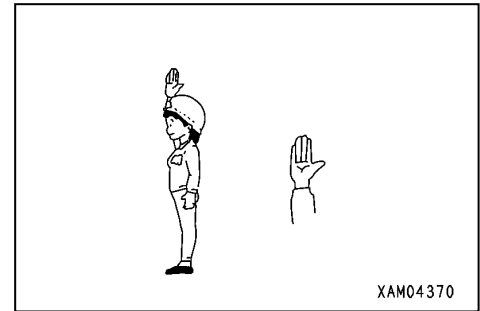
- (2) 前項の特別の教育は、次の科目について行わなければならない。

- ① クレーン、移動式クレーン及びデリック(以下この条において「クレーン等」という。)に関する知識
- ② クレーン等の玉掛けに必要な力学の知識
- ③ クレーン等の玉掛けの方法
- ④ 関係法令
- ⑤ クレーン等の玉掛け
- ⑥ クレーン等の運転のための合図

## 2. クレーン運動合図

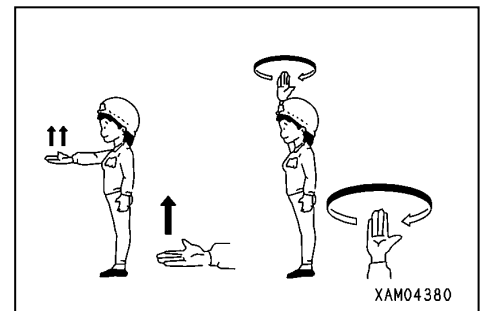
### 呼び寄せ

- ・片手を高く上げてください。必要ならば、笛の長吹きを併用してください。



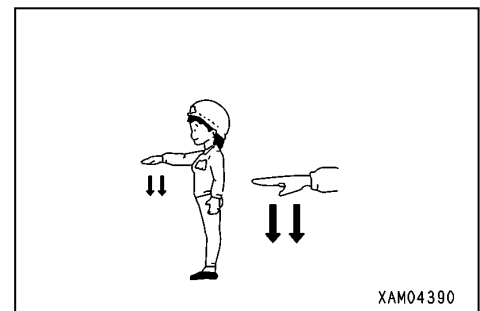
### 巻き上げ

- ・片手を上方に上げて輪を描くか、または腕をほぼ水平に上げ、手のひらを上に向けて上方に振ってください。



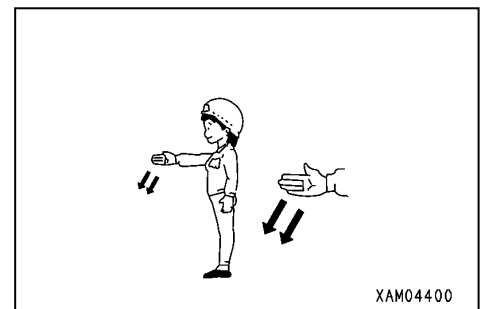
### 巻き下げ

- ・腕をほぼ水平に上げ、手のひらを下に向けて下方に振ってください。



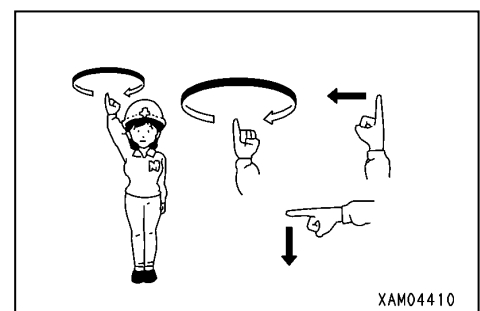
### 走行・旋回

- ・腕を見やすい位置に伸ばし、手のひらを動かす方向に向けて数回動かしてください。



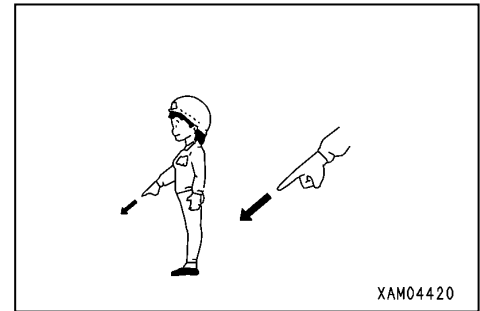
### 微動

- ・小指または示指を使って巻き上げ、巻き下げ、水平移動に応じて、それぞれの合図を付けてください。



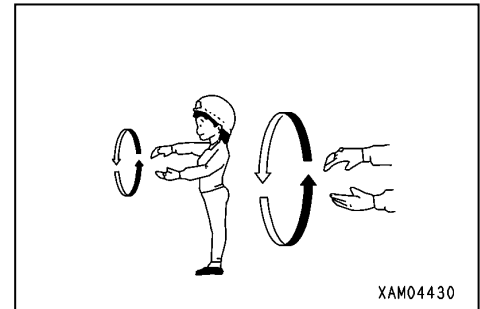
## 位置の指示

- ・なるべく近くの場合へ行き、指で示してください。



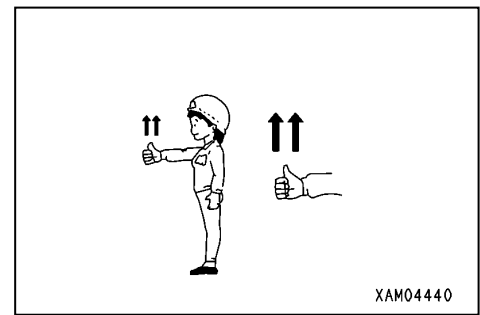
## 転倒

- ・両手を水平に伸ばして転倒の方向に回してください。



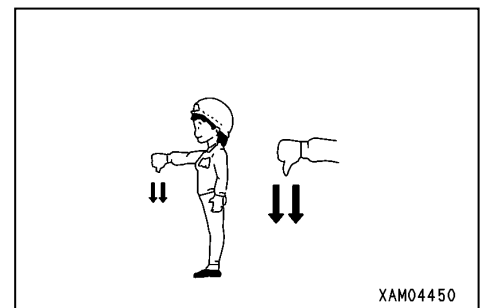
## ブーム上げ

- ・親指を立てて上方に向け、他の指を握り、水平より上方に突き上げてください。



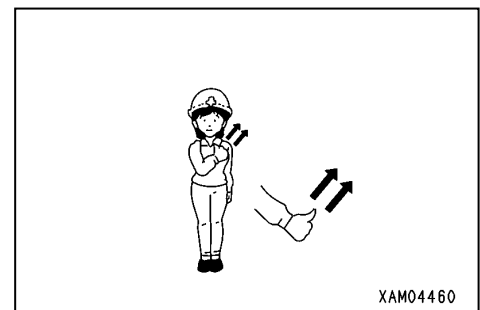
## ブーム下げ

- ・親指を立てて下方に向け、他の指を握り、水平より下方に突き下げてください。



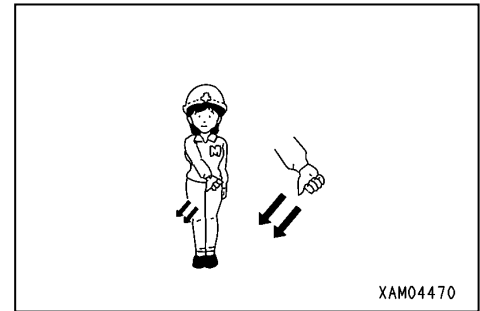
## ブームの伸長

- ・親指を立てて上方に向け、他の指を握り、水平より斜め上方に突き上げてください。



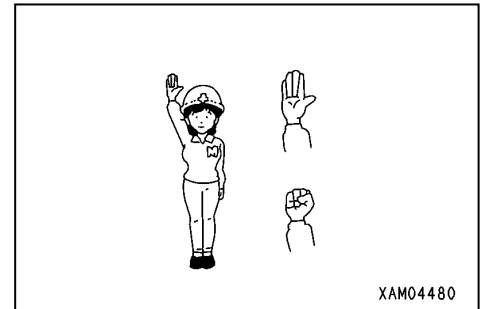
### ブームの縮小

- ・親指を立てて下方に向け、他の指を握り、水平より斜め下方に突き下げてください。



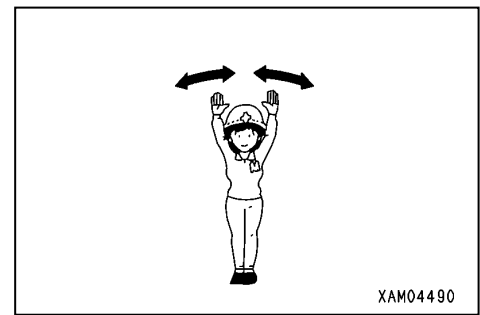
### 停止

- ・手を高く上げ、手のひらを正面に向けてください。  
または手を高く上げ、手のひらを正面に向けて指を握ってください。



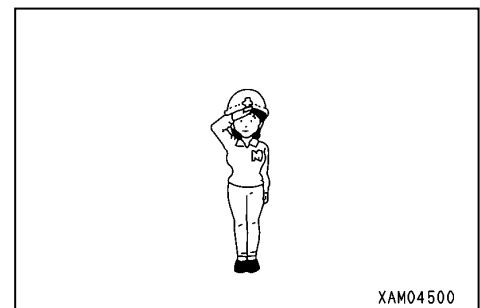
### 急停止

- ・両手をひろげて高く上げ、激しく左右に大きく振ってください。



### 作業終了

- ・挙手の礼、または両手を頭の上に交差させてください。



### 3. 単位換算表

#### [1] カ

N	kgf
1	$1.01972 \times 10^{-1}$
9.80665	1

#### [2] 圧力

Pa	kPa	MPa	kgf/cm <sup>2</sup>
1	$1 \times 10^{-3}$	$1 \times 10^{-6}$	$1.01972 \times 10^{-5}$
$1 \times 10^3$	1	$1 \times 10^{-3}$	$1.01972 \times 10^{-2}$
$1 \times 10^6$	$1 \times 10^3$	1	$1.01972 \times 10$
$9.80665 \times 10^4$	$9.80665 \times 10$	$9.80665 \times 10^{-2}$	1

#### [3] トルク・モーメント

N·cm	N·m	kgf·cm	kgf·m
1	$1 \times 10^{-2}$	$1.01972 \times 10^{-1}$	$1.01972 \times 10^{-3}$
$1 \times 10^2$	1	$1.01972 \times 10$	$1.01972 \times 10^{-1}$
9.80665	$9.80665 \times 10^{-2}$	1	$1 \times 10^{-2}$
$9.80665 \times 10^2$	9.80665	$1 \times 10^2$	1

#### [4] 動力

W	kW	PS
1	$1 \times 10^{-3}$	$1.35962 \times 10^{-3}$
$1 \times 10^3$	1	1.35962
$0.735499 \times 10^3$	0.735499	1



## MAEDA かにクレーン MC-055C 取扱説明書

---

図書番号 107-OM2204-01

初版 2020年2月28日

第二版 2022年4月28日

発行 株式会社 前田製作所

〒388-8522 長野県長野市篠ノ井御幣川1095

---

無断複製・転載はお断りします



**M A E D A**