

新登場

テレスコピック式クローラクレーン

LC785M-8

基本性能を高めた新たなスタンダードモデル

- クレーン容量 **4.9t × 2.1m**
- 走行吊容量 **2.0t × 2.5m**
- 最大作業半径 **14.52m**
- 最大地上揚程 **16.35m**

特定特殊自動車
排出ガス基準適合車

(申請中)

低騒音型建設機械



- 後方超小旋回仕様
- 過巻下停止装置を標準装備
- LEDタイプの三色回転灯を採用
- 機体状態を7インチ大型TFT液晶モニタで表示
- 作業範囲規制時の停止精度を向上させた新型モーメントリミッタ



テレスコピック式クローラクレーン

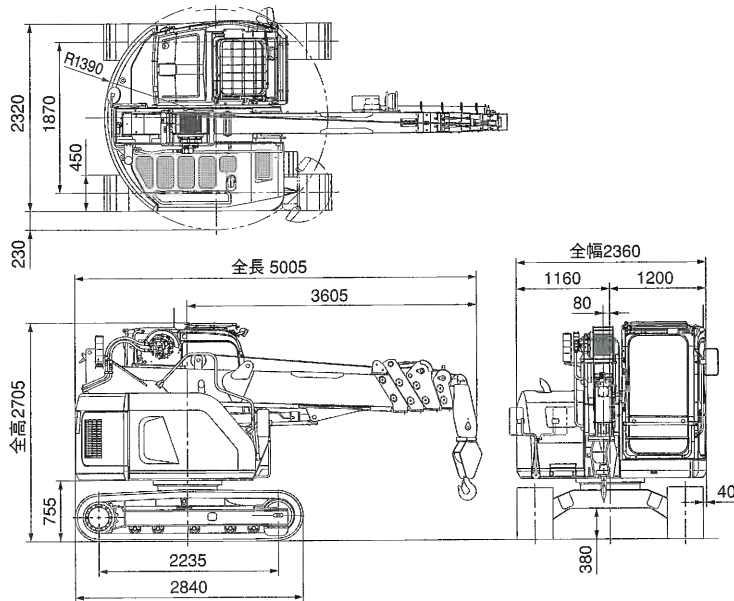
4.9t × 2.1m LC785M-8

主要諸元

型 式		LC785M-8
クレーン容量		4.9t × 2.1m
最大作業半径		14.52m
最大地上揚程		16.35m
最大地下揚程		標準：25m(4本掛) 52m(2本掛) オプション：35.5m(4本掛) 73m(2本掛)
巻上装置	フック巻上速度	低速 29 / 高速 43 m/min (ドラム4層目、フック4本掛)
	ワイヤロープ仕様	標準：IWRC 6×Fi(29) φ10mm×115m
伸縮装置	ブーム形式	5角形全自動5段(2段：順次伸縮、3・4・5段：同時伸縮)
	ブーム長さ	4.63m~7.38m~10.13m~12.88m~15.63m
ブーム伸長ストローク/伸時間		11.0m/25sec
起伏装置	ブーム角度/起時間	-2°~80°/13.5sec
旋回装置	旋回角度/旋回時間	360°連続/27sec(2.2min ⁻¹)
走行装置	走行方式	油圧2速モーター駆動 無段変速 自動ブレーキ内蔵式
	走行速度	低速 2.5 / 高速 4.5 km/h
	登坂能力	20度
	クローラ接地長 × 幅	2,235mm × 450mm
接地圧		46.8kPa [0.48kgf/cm ²]
原 動 機	型式	コマツ SAA4D95LE-5
	排気量	3.26ℓ [3,260cc]
	連続定格出力 グロス(JISD0006-1)	42.8kW/1,950min ⁻¹ [58PS/1,950rpm]
	バッテリー	80D26R × 2ヶ
使用燃料/燃料タンク容量		軽油/140ℓ
全長 × 全幅 × 全高		5,005mm × 2,360mm × 2,705mm
機械重量		9,700kg
安全装置	巻過防止装置、過巻下防止装置、過負荷防止装置、玉掛けワイヤロープ外れ止め、 油圧安全弁、油圧自動ロック装置、警報ブザー、警報音声出力、 15度傾斜時警報装置、三色回転灯、水準器、操作ロックレバー	

※単位は国際単位系によるSI単位表示。[]内は従来の単位表示を併記したものです。
※最大地下揚程は、ブーム水平・ブーム長 4.63m 時の値です。

外形図



- 本仕様は改良のため、予告なく変更することがありますので、ご了承ください。
- 掲載写真は一部販売車と異なる場合があります。
- 本機をご利用される際の注意事項の詳細は、取扱説明書をご覧ください。

運転及び作業に必要な資格

●クレーンの運転/小型移動式クレーン運転技能講習修了証

■玉掛け作業/玉掛け技能講習修了証

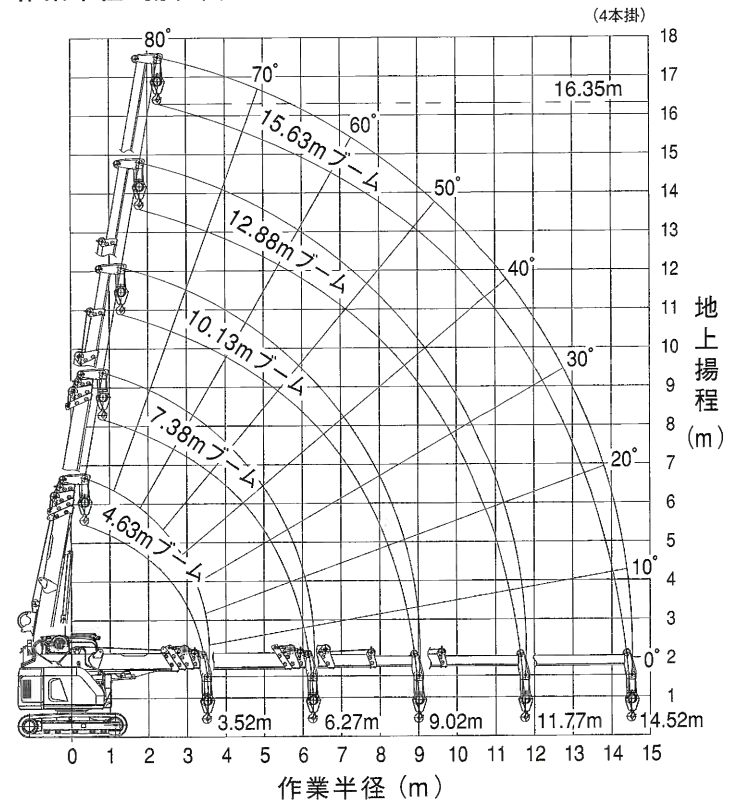
定格総荷重表(4本掛け時)

単位:kg

作業半径 (m)	4.63mブーム		7.38mブーム		10.13mブーム		12.88mブーム		15.63mブーム	
	静止吊	走行吊	静止吊	走行吊	静止吊	走行吊	静止吊	走行吊	静止吊	走行吊
2.00	4900	2000	4900	2000	2600	1400	2000			
2.10	4900	2000	4630	2000	2600	1400	2000			
2.50	3800	2000	3760	2000	2600	1400	2000		1400	
3.00	2900	1670	2980	1700	2310	1360	2000		1400	
3.50	2290	1330	2420	1380	2010	1170	1890		1400	
4.00			2000	1140	1750	1020	1650		1400	
4.50			1670	960	1530	890	1450	使用不可	1320	
5.00			1400	810	1340	770	1280		1200	
6.00			1000	590	1030	590	1010		990	
7.00					780	440	800		820	使用不可
8.00					580	320	630		680	
9.00					410	230	500		560	
10.00							390		450	
11.00							300		360	
12.00									280	
13.00									210	
14.00									200	
14.52									200	

※定格総荷重は、機体を水平堅土上に置いた場合の転倒荷重の78%以内、前方安定度は1.15以上の値です。
※実際に吊り上げ可能な荷重は、各表の値からフック等の吊り具の質量(4.9tフック 90kg)を差し引いた値です。

作業半径・揚程図



●お問い合わせは

株式会社前田製作所
〒388-8522長野県長野市篠ノ井御幣川11095

産機営業部 ☎026-292-2228

<http://www.maesei.co.jp/> maedasp@maesei.co.jp



デミング賞
実施賞受賞会社



JQA-1114



JQA-EM1247