

国土交通省第2次基準値
排出ガス対策型建設機械

国土交通省97年基準値
低騒音対策型建設機械

テレスコピック式クローラクレーン

LC1385M-1A

地下仕様車

頭上に制約のある現場で威力を発揮。



ロードライナ装着車 (標準仕様)



- 低車高ショートブーム(特許出願中)により、天井のある現場での取扱可能荷重を大幅にアップし、ひとクラス上の吊り能力を誇ります。また、小回りが利き、よりスピーディに作業できます。

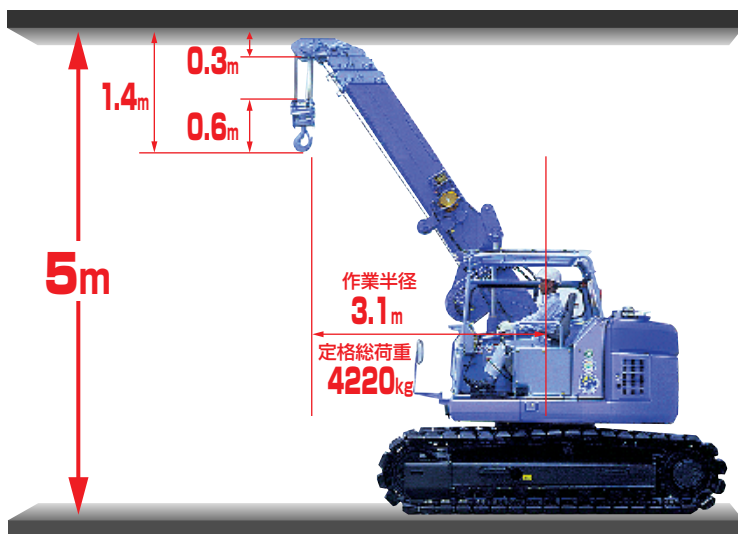
作業半径	2.65m	5m	10m
定格総荷重	4900kg	2470kg	870kg

- ブーム右側面およびブーム上面の突起レス化、ウインチワイヤのブーム下抱き等により、ブーム、ワイヤの損傷を防止しています。

- ブーム固定用のコラムを廃止し、ブームフォートを低くしたことにより、右側方の視界を大幅に広げました。

- 超小旋回タイプなので後端旋回半径が小さく、狭い現場での吊り作業が可能です。

後端旋回半径 **1480mm**



- 60°アングル先端ブラケット・小型フックにより、吊りしろを大幅に削減しました。

- 2速切換式ウインチにより、空荷時のフックスピードを大幅にアップしました。



■大型キャビトルーフ

数々の安全機構を装備

- モーメントリミッタ
過負荷防止装置
走行吊りモード自動切替機能
巻過防止装置
- 油圧安全弁
- ウインチ自動ブレーキ
- シリンダ油圧自動ロック装置
- 警報ブザー
- 警報音声出力
- 玉掛けロープ外れ止め



■モーメントリミッタ

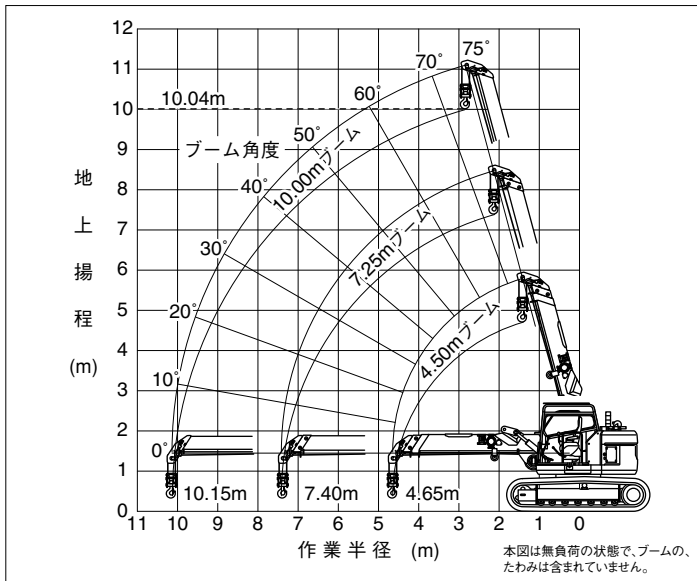


■フック格納装置



■ウインチワイヤのboom下抱き
(ワイヤ押しローラ付)

■作業半径揚程図



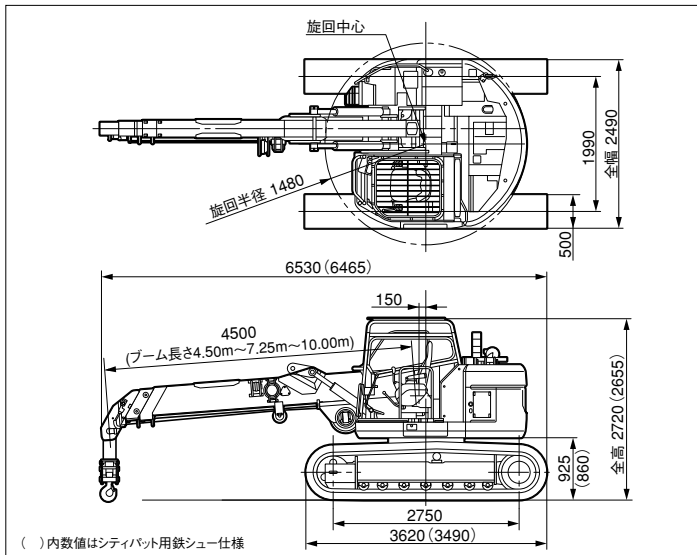
■定格総荷重表 (4本掛け時)

単位: kg

作業半径(m)	ジブ長: 4.5m		ジブ長: 4.5m超~7.25m		ジブ長: 7.25m超~10.0m	
	静止吊	走行吊	静止吊	走行吊	静止吊	走行吊
2.00以下	4900	2000				
2.50	4900	2000	4900	2000		
2.65	4900	2000	4900	2000		
3.00	4360	2000	4360	2000	3300	1700
3.50	3730	2000	3730	2000	3300	1700
4.00	3230	1700	3230	1700	2900	1470
4.50	2820	1410	2820	1410	2560	1280
4.65	2710	1340	2710	1340	2460	1230
5.00			2470	1200	2270	1130
5.50			2180	1030	2030	1000
6.00			1930	900	1830	890
6.50			1710	790	1650	800
7.00			1520	700	1500	720
7.40			1380	640	1390	660
8.00					1240	590
9.00					1040	480
10.00					870	400
10.15					850	390

●定格総荷重は、機械を水平堅土上に置いた場合の転倒荷重の78%以内、前方安定度は1.15以上の値です。
●実際に吊り上げ可能な荷重は、各表の値からフック等の吊り具の質量(4本掛フック60kg)を差し引いた値です。

■外形図



■仕様

運転整備質量	12650kg
最大吊上荷重×作業半径	4.9t×2.65m
最大作業半径	10.15m
最大地上揚程	10.04m
巻上ロープ	6×Fi (29) IWRC φ10mm×115m
ロープ掛け本数	4本、2本(オプション)
フック巻上速度(負荷時)	27.5m/min(4本掛)/ドラム4層目
フック巻上速度(無負荷時)	42.5m/min(4本掛)/ドラム4層目
ブーム長さ	4.5m~10.0m
ブーム段数	3段
ブーム伸縮方式	複動2段油圧シリンダ式(順次作動式)
ブーム伸縮ストローク	5.5m
ブーム起伏方式	直押し複動油圧シリンダ 2本
ブーム起伏角度	-4°~75°
回転速度	3.3rpm
シュー形式	ロードライナ、シティパット用鉄シュー(オプション)
シュー幅	500mm
エンジン型式	コマツSAA4D102E-2
定格出力	66.2kW(90PS)/2200rpm
走行速度(高速/低速)	4.7km/h/2.9km/h

単位は、国際単位系によるSI単位表示。〔 〕内の非SI単位は参考値です。

- 本仕様は改良のため、予告なく変更することがありますので、ご了承下さい。
- 掲載写真は一部販売車と異なる場合があります。
- 本機をご利用される際の注意事項の詳細は、取扱説明書をご覧下さい。

運転及び作業に必要な資格

■クレーンの運転/小型移動式クレーン運転技能講習修了証

■玉掛け作業/玉掛け技能講習修了証

●お問い合わせは

株式会社前田製作所
〒388-8522長野県長野市篠ノ井御幣川1095
産機営業部 ☎026-292-2228



デミング賞
実施賞受賞会社



ISO 9001



ISO 14001

http://www.maesei.co.jp/

maedasp@maesei.co.jp