

CC985S-3

NEW

快適性・安全性・整備性がさらに充実。



クレーン容量

4.9t×2.1m

最大作業半径

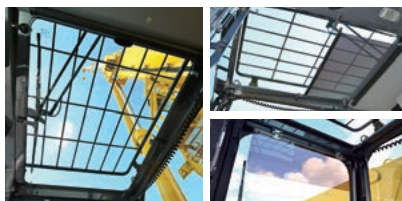
14.67m

最大地上揚程

16.5m

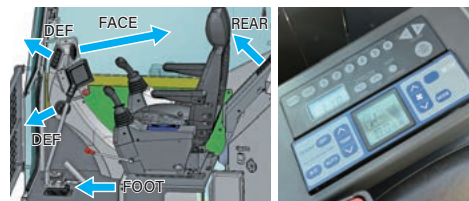
■ 新型キャビン

- ・天窓を従来より約40%拡大し上方視界を確保
- ・サンシェード・サンバイザーを標準装備



■ オートエアコンを採用

- ・顔や頭部に冷風が直接当たるよう吹き出し口を変更
- ・吸入口や素材の改善で冷却力もアップ



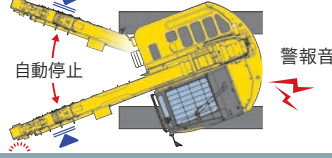
■ 安全性・整備性を追求

- ・キャビン前照灯のLED化により明るさアップ
- ・センサーガードの小型集約化による整備性の向上
- ・誤検出対策で巻過検出器を振り子式から固定式に変更



■ 旋回範囲規制 (オプション)

左右個別に設定可能



■ マルチアシストビューカメラ (オプション)

俯瞰映像により作業周囲の安全確認が的確に行えます



■ 4次排ガス新型エンジン

■ 低騒音型建設機械指定



■主要諸元

質量・寸法	機械質量	9,570kg		
	全長×全幅×全高	5,190mm×2,320mm×2,730mm		
	遊動輪・起動輪中心間距離	2,235mm		
	クローラ中心間距離	1,870mm		
	クローラ幅	450mm		
性能	機械後端旋回半径	1,390mm		
	最大定格総荷重×作業半径	4.9t×2.1m		
	最大作業半径	14.67m		
巻上装置	最大地上揚程	16.5m		
	方式	自動ブレーキ内蔵2速油圧モータ、差動遊星歯車減速式、溝付きドラム		
	ロープ掛け本数	4本/2本掛け、オプション:1本掛け		
	フック巻き上げ速度	低速(1速)	29.0m/min (ドラム4層目、フック4本掛)	
		高速(2速)	41.0m/min (ドラム4層目、フック4本掛)	
巻上げロープ	IWRC 6×F(29) φ10×115m			
伸縮装置	方式	順次伸縮油圧復動シリンダ2本+ワイヤロープ伸縮装置2基		
	ブーム形式	5角形断面、油圧自動伸縮、5段(2段目:順次伸縮、3・4・5段目:同時伸縮)		
	ブーム長さ	4.78m~7.53m~10.28m~13.03m~15.78m		
起伏装置	伸縮ストローク/伸長時間	11.0m/25sec		
	方式	複動油圧シリンダ直押し式		
旋回装置	起伏角度/起時間	-2~80度/15sec		
	方式	固定容量斜板アキシャルピストンモータ駆動		
走行装置	旋回角度/速度	360度連続 2.3rpm		
	方式	可変容量形ピストン式		
	走行速度	低速(1速)	前後進 0~1.9km/h	
油圧装置	高速(2速)	前後進 0~3.3km/h		
	登坂能力	20度		
	接地圧 [シュー幅]	46.6kPa(0.48kgf/cm²) [450mm]		
エンジン	油圧ポンプ	可変容量形ピストン式		
	作動油タンク容量	81ℓ		
安全機能	型式	ISUZU 4LE2XDPC		
	形式	4サイクル、水冷式、直列、直接噴射式、ターボチャージャー付		
	排気量	2.179ℓ [2.179cc]		
	定格出力	40.3kW/2,000min⁻¹ [54.8PS/2,000rpm]		
エアコン	使用燃料/燃料タンク容量	軽油/140ℓ		
オプション	容量/冷媒名/冷媒封入量	7.5kW未満/HFC R134a/0.8kg		
	安全機能	巻過防止装置、過巻下防止装置、過負荷防止装置、玉掛けワイヤロープ外れ止め、油圧安全弁、伸縮シリンダ油圧ロック装置、起伏シリンダ油圧ロック装置、警報ブザー、機体過傾斜警報装置、三色回転灯、水準器(モニタ上に表示)、操作ロックレバー、作業範囲規制機能(高さ・角度・長さ)、乱巻防止ローラー、クレーン作業記録機能		
	オプション	作業範囲規制機能(旋回角度)、マルチアシストビュー(モニター・カメラ)		

*単位は国際単位系によるSI単位表示。[]内は従来の単位表示を併記したものです。

■定格総荷重表(4本掛け時)

単位:kg

作業半径(m)	①4.78mジブ		②7.53mジブ		③10.28mジブ		④13.03mジブ		⑤15.78mジブ	
	静止吊	走行吊	静止吊	走行吊	静止吊	走行吊	静止吊	走行吊	静止吊	走行吊
2.00	4900	2000	4900	2000	2600	1400	2000			
2.10	4900	2000	4630	2000	2600	1400	2000			
2.50	3800	2000	3760	2000	2600	1400	2000			
2.70	3310	1950	3410	1940	2520	1400	2000			
3.00	2900	1670	2980	1700	2310	1360	2000			
3.15	2640	1550	2800	1590	2220	1300	2000			
3.50	2290	1330	2420	1380	2010	1170	1890			
3.67	2130	1230	2270	1290	1920	1120	1800			
4.00			2000	1140	1750	1020	1650			
4.50			1670	960	1530	890	1450			
5.00			1400	810	1340	770	1280			
5.50			1180	690	1170	680	1130			
6.00			1000	590	1030	590	1010			
6.42			870	510	910	520	910			
6.50					890	510	900			
7.00					780	440	800			
7.50					670	380	710			
8.00					580	320	630			
8.50					490	270	560			
9.00					410	230	500			
9.17					390	210	480			
9.50							440			
10.00							390			
10.50							340			
11.00							300			
11.50							260			
11.92							220			
12.00							280			
12.50							240			
13.00							210			
13.50							200			
14.00							200			
14.67							200			

*実際に吊り上げ可能な荷量は、各表の値からフック等の吊り具の質量(4.9tフック90kg)を差し引いた値です。

*2本掛けの場合は定格総荷重制限2450kgまで、1本掛けの場合は定格総荷重制限1220kgまでとなります。

- 本仕様は改良のため、予告なく変更することがありますので、ご了承下さい。
- 掲載写真は一部取組と異なる場合があります。
- 本機をご利用される際の注意事項の詳細は、取扱説明書をご覧下さい。

運転及び作業に必要な資格

■クレーンの運転/小型移動式クレーン運転技能講習修了証

■玉掛作業/玉掛技能講習修了証

●お問い合わせは

株式会社前田製作所
〒388-8522長野県長野市篠ノ井御幣川1095

販売促進課 ☎026-292-2228

www.maesei.co.jp maedasp@maesei.co.jp



デミング賞
実施賞受賞会社



ISO 9001



ISO 14001

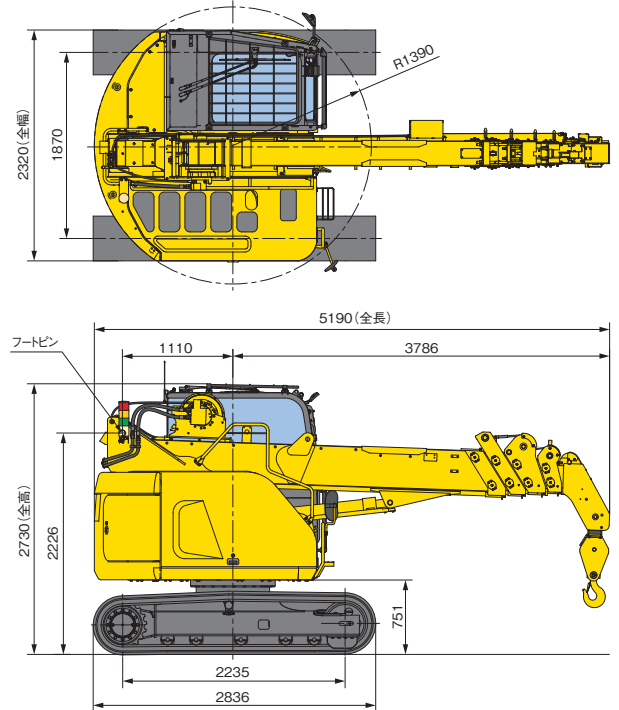
JQA-1114 JQA-EM1247



テレスコピッククローラクレーン

CC985S-3

■外観寸法図



■作業半径揚程図

