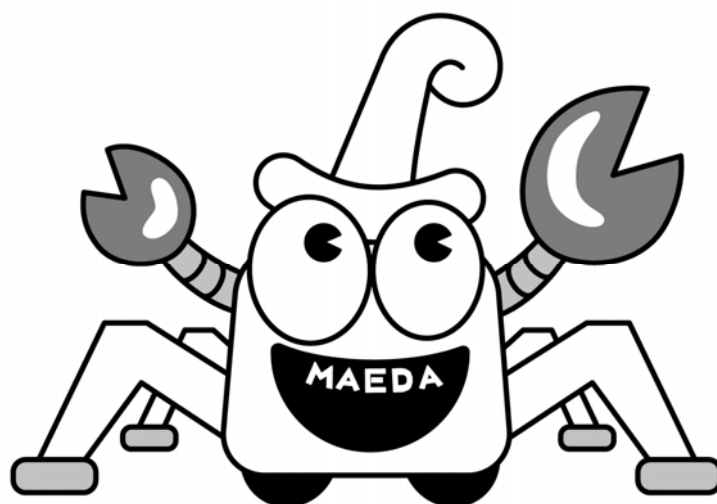


取扱説明書

かにクレーン MC405C-3

適用号機 E3001 以降



⚠ 警告

この機械を不適切に使用すると、重傷もしくは死亡に至ることがあります。
オペレータおよび整備担当者は、この取扱説明書を必ず読んで内容を理解してから、
当機械を運転・点検・整備してください。
取扱説明書は、この機械にたずさわるすべてのオペレータおよび整備担当者の参考の
ために機械の収納スペースに保管して、定期的に見直すようにしてください。

MAEDA

目 次

項 目	ページ
まえがき編	1- 1
1. まえがき	1- 2
2. 安全についてのインフォメーション	1- 3
3. 機械の概要	1- 4
3.1 指定作業	1- 4
3.2 機械の構成	1- 4
3.3 機械の有する機能	1- 5
3.4 機械購入時の検査について	1- 5
4. 運転の資格	1- 6
4.1 クレーンの運転に必要な資格	1- 6
4.2 玉掛け作業に必要な資格	1- 6
4.3 労働安全衛生法について	1- 7
5. クレーン用語の説明	1- 8
5.1 用語の定義	1- 8
5.2 作業半径／揚程図の見方	1- 9
5.3 定格総荷重表の見方	1-10
5.4 荷重指示計の見方	1-16
安全編	2- 1
1. 基本的注意事項	2- 2
2. 運転に関する注意事項	2- 7
2.1 エンジン始動前	2- 7
2.2 エンジン始動後	2- 8
2.3 クレーン作業時	2-12
3. 輸送時の注意事項	2-21
4. バッテリー取り扱い時の注意事項	2-23
5. 整備に関する注意事項	2-25
5.1 整備前の注意事項	2-25
5.2 整備中の注意事項	2-27
6. 安全ラベルの貼り付け位置	2-32
操作編	3- 1
1. 各部の名称	3- 2
1.1 機械各部の名称と説明	3- 2
1.2 走行・クレーン操作部各部の名称と説明	3- 5
1.3 インstrumentパネル各部の名称と説明	3- 8
1.3.1 スイッチ類の説明	3- 9
1.3.2 モニタ類の説明	3-12
1.4 アウトリガ操作盤各部の名称と説明	3-14
1.5 アウトリガ安全装置	3-16
1.5.1 アウトリガ安全装置の働き	3-16
1.5.2 アウトリガ表示部各部の名称と説明	3-17
1.5.3 アウトリガ未設置警告灯	3-18

項 目	ページ
1.6 モーメントリミッタ(過負荷防止装置)	3-19
1.6.1 モーメントリミッタの構成	3-19
1.6.2 モーメントリミッタの働き	3-20
1.6.3 モーメントリミッタの作動	3-21
1.6.4 モーメントリミッタ表示部各部の名称	3-23
1.6.5 モーメントリミッタの機能	3-30
1.6.6 モーメントリミッタ始動時の状態	3-32
1.6.7 モーメントリミッタ作業範囲の設定について	3-33
1.6.8 オーバーライドスイッチ	3-34
1.6.9 モーメントリミッタの異常の原因と処置	3-35
1.7 巻過防止装置	3-36
1.8 運転席	3-37
1.9 マシナリカバー	3-38
1.10 リアカバー	3-39
1.11 ヒューズの説明	3-40
2. 運転操作	3-41
2.1 作業開始前点検	3-41
2.1.1 見回り点検	3-41
2.1.2 エンジン始動前の点検	3-41
2.1.3 エンジン始動後の点検	3-41
2.2 エンジンの始動	3-42
2.2.1 通常のエンジンの始動	3-42
2.2.2 寒冷時のエンジンの始動	3-43
2.3 エンジン始動後の操作・確認	3-44
2.4 ならし運転	3-46
2.5 機械の走行姿勢	3-46
2.6 機械の発進	3-47
2.7 機械の走行モード変更	3-48
2.8 機械の進路変更	3-48
2.9 機械の停止・駐車	3-50
2.10 エンジンの停止	3-51
2.11 エンジン停止後の点検・確認	3-51
2.12 アウトリガ・クレーン関連安全装置の説明	3-52
2.13 アウトリガの設置操作	3-55
2.13.1 アウトリガ各部の名称	3-55
2.13.2 アウトリガの設置操作	3-56
2.14 クレーン作業前の操作	3-60
2.15 クレーン作業姿勢	3-61
2.16 巻上げ・巻下げ操作	3-62
2.17 ブームの起伏操作	3-62
2.18 ブームの伸縮操作	3-63
2.19 旋回操作	3-64
2.20 アクセル操作	3-64

項 目	ページ
2. 21 クレーンの格納操作	3-65
2. 22 アウトリガの格納操作	3-67
2. 23 クレーン作業上の禁止事項	3-71
3. ゴムクローラの取り扱い	3-73
3. 1 上手な使い方	3-73
3. 2 保証について	3-73
3. 3 禁止作業	3-74
3. 4 使用上の注意事項	3-75
4. ワイヤロープの取り扱い	3-77
4. 1 ワイヤロープの交換基準	3-77
4. 2 ウインチワイヤロープがねじれた場合の処置	3-78
5. 輸 送	3-79
5. 1 積み込み、積みおろし方法	3-79
5. 2 機械の吊り上げ方法	3-80
5. 3 積載時の注意事項	3-81
5. 4 輸送時の注意事項	3-81
6. 寒冷時の取り扱い	3-82
6. 1 低温への備え	3-82
7. 長期保管	3-84
7. 1 保管前の処置	3-84
7. 2 保管中の処置	3-84
7. 3 保管後の処置	3-84
8. バッテリーの取り扱い	3-85
8. 1 バッテリー取り扱い上の注意事項	3-85
8. 2 バッテリーの取り外し、取り付け	3-86
8. 3 バッテリー充電時の注意事項	3-86
8. 4 ブースタケーブルを使用しての始動	3-87
9. 異常な場合の処置	3-89
9. 1 電装品関係	3-89
9. 2 機体関係	3-90
9. 3 エンジン関係	3-91
点検整備編	4- 1
1. 整備上の注意事項	4- 2
2. 整備の基本的内容	4- 4
3. 法定点検	4- 6
3. 1 クレーン等安全規則	4- 6
3. 2 点検時の注意事項	4- 6
3. 3 労働安全衛生規則	4- 6
4. 消耗部品	4- 7
5. 潤滑油脂類	4- 8
5. 1 気温による潤滑油脂の使用方法	4- 8
6. 付属工具と標準締付トルク	4- 9
6. 1 付属工具の紹介	4- 9

項 目	ページ
6.2 標準締付トルク一覧表	4-9
6.2.1 ボルト・ナット締付トルク	4-9
6.2.2 ホース口金締付トルク	4-11
7. 点検整備一覧表	4-12
8. 作業手順	4-14
8.1 初めの10時間整備	4-14
8.2 初めの50時間整備	4-14
8.3 初めの250時間整備	4-14
8.4 作業開始前点検	4-15
8.4.1 見回り点検	4-15
8.4.2 エンジン始動前の点検	4-18
8.4.3 エンジン始動後の点検	4-29
8.5 不定期整備	4-39
8.6 50時間ごとの整備	4-54
8.7 100時間ごとの整備	4-56
8.8 250時間ごとの整備	4-57
8.9 500時間ごとの整備	4-60
8.10 1000時間ごとの整備	4-67
8.11 1500時間ごとの整備	4-73
8.12 2000時間ごとの整備	4-74
8.13 3000時間ごとの整備	4-75
諸元編	5-1
1. 主要諸元表	5-2
2. 仕様寸法図	5-3
3. アウトリガ張出寸法図	5-4
4. 定格総荷重表	5-5
5. 作業半径/揚程図	5-8
ラジコン・リモコン編	6-1
1. ラジコン・リモコン装置の概要	6-2
1.1 使用目的	6-2
1.2 装置の構成	6-2
1.2.1 ラジコン装置の構成	6-2
1.2.2 リモコン装置の構成	6-3
1.3 装置の有する機能	6-4
1.3.1 ラジコン装置の有する機能	6-4
1.3.2 リモコン装置の有する機能	6-4
2. 技術基準適合証明（ラジコン装置）	6-5
3. ラジコン・リモコン装置の安全について	6-6
3.1 取扱い上の注意事項	6-6
3.2 運転に関する注意事項	6-9
3.2.1 エンジン始動前	6-9
3.2.2 エンジン始動後	6-10
3.2.3 作業終了時	6-10

項 目	ページ
4. 安全ラベルの貼り付け位置	6-11
5. 送信機各部の名称	6-13
5.1 ラジコン送信機各部の名称	6-13
5.2 リモコン送信機各部の名称	6-14
6. 受信機各部の名称	6-19
6.1 ラジコン受信機各部の名称	6-19
6.2 リモコン受信機各部の名称	6-20
6.3 受信機ヒューズの説明	6-22
7. 送信機のモード設定方法	6-24
7.1 初期モードの設定方法	6-24
7.1.1 初期モード画面の呼び出し	6-24
7.1.2 初期モード設定画面の表示内容	6-24
7.1.3 初期モード設定手順の例	6-28
7.2 操作モードの設定方法	6-29
7.2.1 クレーンモードの呼び出し	6-29
7.2.2 アウトリガ張出モードとアウトリガ接地モードの呼び出し	6-30
8. 作業開始前点検	6-32
8.1 エンジン始動前の点検	6-32
8.1.1 送信機の電源投入前の点検	6-32
8.1.2 送信機の電源投入後の点検	6-33
8.1.3 受信機の点検	6-37
8.2 エンジン始動後の点検	6-38
8.2.1 エンジン始動、停止操作の作動点検	6-38
8.2.2 アウトリガモードの作動点検	6-39
8.2.3 クレーンモードの作動点検	6-41
9. 運転操作	6-44
9.1 操作開始前の確認事項	6-44
9.2 アウトリガ張出モード、接地モードでの操作	6-45
9.2.1 アウトリガ設置操作	6-46
9.2.2 アウトリガ格納操作	6-47
9.3 クレーンモードでの操作	6-48
9.3.1 旋回操作	6-49
9.3.2 ブーム伸縮操作	6-49
9.3.3 フック巻上、巻下操作	6-50
9.3.4 ブーム起伏操作	6-50
9.3.5 フック自動格納操作	6-51
9.3.6 微速・増速モードの設定および解除方法	6-52
9.3.7 エンジンストップおよび非常停止操作	6-54
9.3.8 エンジンスタートおよびリセット操作	6-54
9.4 クレーン作業終了後の操作・点検	6-55
10. 電池の取り扱い（ラジコン装置のみ）	6-56
10.1 電池交換時期	6-56
10.2 電池交換方法	6-57

項 目	ページ
11. 異常な場合の処置	6-58
11.1 故障診断の前に	6-58
11.2 ラジコン装置の異常	6-59
11.3 リモコン装置の異常	6-61
12. 主要諸元表	6-63
電動併用仕様編	7- 1
1. 電動併用仕様車使用上の注意事項	7- 2
2. 安全ラベルの貼り付け位置	7- 3
3. 各部の名称	7- 5
3.1 インstrumentパネル各部の名称と説明	7- 5
3.2 電動ユニット各部の名称	7- 7
3.3 電源ボックス各部の名称	7- 7
3.4 インバータ盤各部の名称	7- 8
4. 運転操作	7-11
4.1 作業開始前点検	7-11
4.1.1 見回り点検	7-11
4.1.2 電動モータ始動前の点検	7-11
4.1.3 電動モータ始動後の点検	7-11
4.2 電源供給設備の電源接続作業	7-12
4.3 電源供給設備の電源接続後の操作・確認	7-14
4.4 機械の運転操作	7-16
4.5 機械の停止・停止後の点検・確認	7-16
4.6 電源供給設備との電源分離作業	7-17
5. 長期保管	7-18
6. 電動モータ関係の異常な場合の処置	7-19
7. 主要諸元表	7-20
850kgサーチャーフック編	8- 1
1. サーチャーフックの安全について	8- 2
1.1 取扱い上の注意事項	8- 2
1.2 運転に関する注意事項	8- 2
2. 安全ラベルの貼り付け位置	8- 3
3. サーチャーフック各部の名称	8- 6
4. モーメントリミッタ表示部	8- 7
5. 操作	8-10
6. 点検整備	8-14
6.1 消耗部品	8-14
6.2 点検整備一覧	8-14
6.3 作業開始前点検	8-15
6.3.1 見回り点検	8-15
6.3.2 エンジン始動前の点検	8-15
6.3.3 エンジン始動後の点検	8-16
7. 作業半径と定格総荷重	8-17
7.1 作業半径／揚程図	8-17

項 目	ページ
7.2 定格総荷重表	8-18
資料編	9- 1
1. 関係法令	9- 2
1.1 労働安全衛生法(抄)	9- 2
1.2 労働安全衛生法施行令(抄)	9- 2
1.3 労働安全衛生規則(抄)	9- 3
1.4 クレーン等安全規則(抄)	9- 4
2. クレーン運動合図	9-10
3. 単位換算表	9-13

まえがき編

1. まえがき	1- 2
2. 安全についてのインフォメーション	1- 3
3. 機械の概要	1- 4
4. 運転の資格	1- 6
5. クレーン用語の説明	1- 8

1. まえがき

このたびは、マエダ かにクレーン「MC405C-3」をお買い上げいただきましてありがとうございます。

本書は、当機械を安全に、効果的に使用していただくためのガイドブックです。

本書は、当機械の運転と整備の手順とそれを実行するときに厳守しなければならない注意事項を記述するものです。

ほとんどの事故は、基本的な安全規則を守らない運転・点検・整備が原因で発生しております。

当機械を使用していただく前に、必ず本書を読み、運転・点検・整備の方法を十分に理解された上で使用してくださいようお願いいたします。

本書に従わなかった場合、重大な事故に結びつくことがあります。

警 告

この機械を不用意に使用すると、重傷もしくは死に至ることがあります。

運転者および保守要員の方は、この機械の操作または保守を行う前に本書をよく読んでください。

本書は、便覧として指定の場所に保管し、機械を扱う全員の方が定期的に見るようにしてください。

- ・ 本書の説明を完全に理解されるまで、当機械を使用しないでください。
- ・ 常に本書を手元に保管し、繰り返し読んでください。
- ・ 本書を紛失または損傷した場合は、速やかに当社または当社販売サービス店に発注してください。
- ・ 当機械を譲渡されるときは、つぎの所有者に本書を必ず添付し譲渡してください。
- ・ 本書の説明、数値およびイラストなどは、本書を作成した時点での情報に基づいております。機械の不断の改良により、整備基準、締め付けトルク、圧力、測定方法、調整値、イラストなどは、変更されることがあります。これらの変更は保守作業に影響を与えることがありますので、作業を始める前に、当社または当社販売サービス店に相談し、最新の情報を入手してください。

安全については「まえがき編 2. 安全についてのインフォメーション」および「安全編」に説明してあります。

2. 安全についてのインフォメーション

本書および当機械の安全ラベルをよりよく理解していただくため、安全のメッセージをつぎのように使い分けております。

危険

死亡もしくは重傷となる差し迫った危険な状況を示すものです。
また、危険の回避の方法を明示しております。

警告

死亡もしくは重傷となる可能性が高い危険な状況を示すものです。
また、危険の回避の方法を明示しております。

注意

軽傷もしくは中程度の障害、または機械の重大な破損に至る可能性のある状況を示すものです。
また、危険の回避の方法を明示しております。

また、機械のために必ず守っていただきたいことや、知っておくと便利なことをつぎの表示で記載しております。

アドバイス

誤った取り扱いをした場合、機械の損傷または寿命を短くする可能性のある場合を示します。

補足説明

知っておくと便利な情報です。

本書に示されている運転操作や点検整備の手順および安全に関する注意事項は、当機械を指定作業に使用する場合のみに関するものです。

当社は、すべてのお客様が当機械を使用する際のあらゆる状況を予測することはできません。

そのため、本書および当機械に表示されている注意事項は、安全に関する事柄をすべて網羅したものではありません。

もし、本書に書かれていない運転操作や点検整備を行う場合は、安全に関する必要な対策をすべてお客様ご自身の責任でお考えください。

なお、その場合も、本書で禁止されている作業や操作は、絶対に行わないでください。

3. 機械の概要

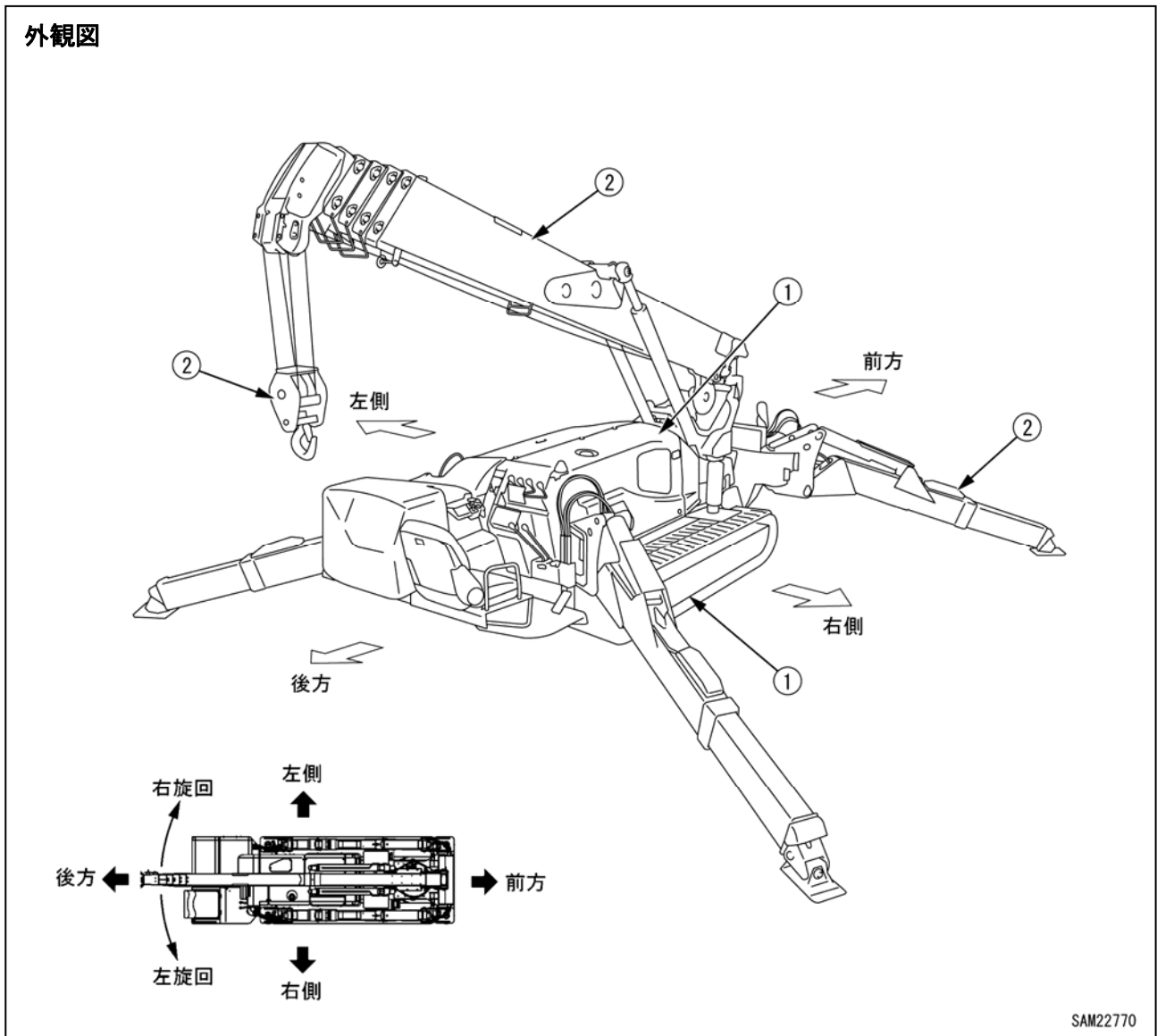
3.1 指定作業

当機械は、主につぎの作業にご使用してください。

- ・クレーン作業

当機械は、ゴムクローラ式の走行台車(キャリア)にブーム式クレーンを架装した移動式クレーンです。作業現場内での自走による移動(走行)と、定格総荷重以内でのクレーン作業を行うことができます。なお、クレーンを遠隔操作することができる、ラジコン装置を装備しております。

3.2 機械の構成



- (1) 走行台車
- (2) クレーン部

本書は、機械の運転席に座った位置から機械の進行方向(前方)を見た状態を基本に前後左右を決めております。

また、ブームの旋回については、機械を真上から見て時計回りを右旋回、反時計回りを左旋回とします。

当機械の主な構成は、つぎのようになっています。

[1] 走行台車部

走行装置、エンジン装置、走行操作装置およびクレーン操作装置等で構成されています。

[2] クレーン部

ブーム伸縮装置、ブーム起伏装置、旋回装置、フックブロック、ウインチ装置およびアウトリガ装置等で構成されています。

[3] 安全装置

巻過警報・自動停止装置、過巻下防止装置、荷重指示計、油圧安全弁、油圧自動ロック装置、玉掛けロープ外れ止め、警報ブザー、音声アラーム、水準器、横転警報装置（クレーン操作時3度、走行時15度以上傾斜にて警報）、走行レバーロック、走行・アウトリガ・クレーン切換スイッチ（走行時のクレーン作動を防止する）、アウトリガ安全装置（アウトリガインターロック、クレーンインターロック）、過負荷防止装置（作業範囲規制付）、三色回転灯、アウトリガ未設置警告灯等が装備されています。

3.3 機械の有する機能

[1] 走行台車部

- ・当機械は、クレーンとアウトリガを格納（走行姿勢）した状態の全幅がコンパクトに設計されています。従って、より狭い場所に入り込むことができるようになっております。
- ・2本の走行レバーの操作により、前進、後進、左右への進路変更はもちろん、信地旋回（ピボットターン）、超信地旋回（スピントーン）ができます。

[2] クレーン部

- ・アウトリガ張出し、接地操作を運転席での操作を可能にするオートスライドアウトリガを装備しております。
- ・ブームの伸縮、起伏、旋回動作と、ウインチ装置の作動によりフックブロックを上下移動させ、定格総荷重内および作業範囲内において、吊り荷を所定位置まで移動させることができます。
- ・ラジコン・リモコン装置により、アウトリガの設置やクレーンの各動作を遠隔操作することができます。

3.4 機械購入時の検査について

アドバイス

クレーン等安全規則では、当機械購入（設置）時に遵守すべき規則を設けております。

第62条

事業者は、令第13条第3項第15号の移動式クレーンを設置したときは、当該移動式クレーンについて、第55条第3項の荷重試験および同条第4項の安定度試験を行わなければならない。

（第55条3項）

前項の荷重試験は、移動式クレーンに定格荷重の1.25倍に相当する荷重の荷をつって、つり上げ、旋回、走行等の作動を行うものとする。

（第55条4項）

第2項の安定度試験は、移動式クレーンに定格荷重の1.27倍に相当する荷重の荷をつって、当該移動式クレーンの安定に関し最も不利な条件で地切りすることにより行うものとする。

4. 運転の資格

警告

- ・クレーン作業での労働災害が多発しております。
特にお客様にご理解していただきたいことは、労働安全衛生法で定められた小型移動式クレーン運転技能講習修了者(有資格者)で、経験の豊富な方でも災害に遭われているという事実です。
- ・本機械を運転する際は、本書に記載されている安全事項を必ず守って作業を行ってください。

4.1 クレーンの運転に必要な資格

本機械を運転し作業する方は、つぎのいずれかの資格を取得した方に限られます。

該 当 業 務	必 要 な 資 格
つり上げ荷重が1トン以上5トン未満の移動式クレーンの運転の業務	<ul style="list-style-type: none">・移動式クレーン運転士免許を受けた者・小型移動式クレーン運転技能講習を修了した者

補足説明

- ・本機械を使用して作業を行う場合は、資格を証する書面を必ず携行してください。
- ・表中の技能講習については、各都道府県労働基準局・監督署またはその教育指定機関が行います。また、実施日などは、各地の労働基準局・監督署にお問い合わせください。

4.2 玉掛け作業に必要な資格

本機械の玉掛け作業をする方は、つぎの資格を取得した方に限られます。

該 当 業 務	必 要 な 資 格
つり上げ荷重が1トン以上の移動式クレーンの玉掛け業務	玉掛技能講習を修了した者

補足説明

- ・本機械を使用して玉掛け作業を行う場合は、資格を証する書面を必ず携行してください。
- ・表中の技能講習については、各都道府県労働基準局・監督署またはその教育指定機関が行います。また、実施日などは、各地の労働基準局・監督署にお問い合わせください。

4.3 労働安全衛生法について

この法律は、労働基準法の「安全・衛生」の部分独立拡充させ、「労働者の危険または健康障害を防止するための措置・施策」を中心に昭和47年10月1日から施行されました。

皆様の安全のために、ぜひ守ってください。

一番大切なことは、あなた自身の「注意力」です。

いつも「安全運転」を頭に入れておいてください。

この法律の主な内容は、つぎの通りです。

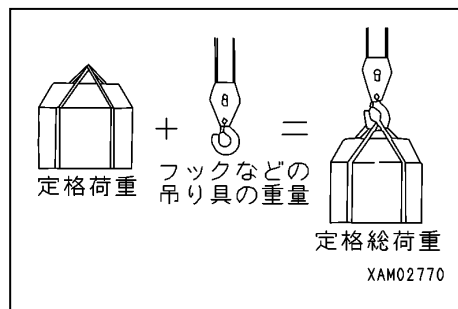
- ・労働災害防止計画の策定
- ・事業場の安全衛生管理体制の整備
- ・危険または健康障害防止措置の明確化
- ・災害防止措置の技術上の指針、および望ましい作業環境の標準公表
- ・下請け関係にある職場の元方事業者(親会社)の安全責任、共同企業体、機械の貸与者の労働災害責任の明確化
- ・特定機械、および特定有害物の製造、使用の規制強化
- ・安全衛生教育の拡充
- ・健康管理の拡充、特に有害事業に従事する労働者に対して、健康手帳を交付し、離職後も健康管理を行う
- ・自主的な労働災害防止活動の推進
- ・危険または有害な事業について事前届出制

5. クレーン用語の説明

5.1 用語の定義

[1] 定格総荷重

ブームの長さ、角度に応じて負荷させることができる最大の荷重をいいます。荷重には、吊り具(フック等)、玉掛け用ロープ等の質量(重量)を含んでいます。

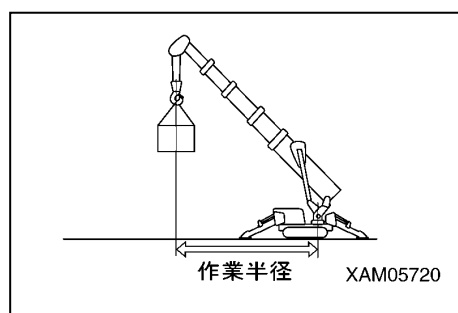


[2] 定格荷重

定格総荷重から吊り具(フック等)等の質量(重量)を差し引いた荷重で、吊り上げることができる荷重をいいます。

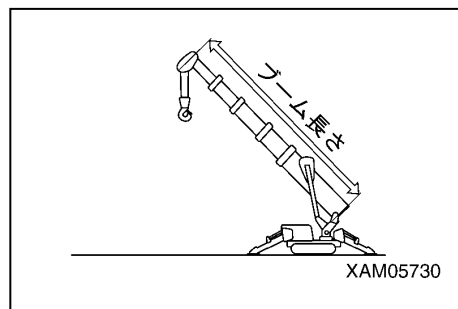
[3] 作業半径

旋回中心からフック中心までの水平距離をいいます。



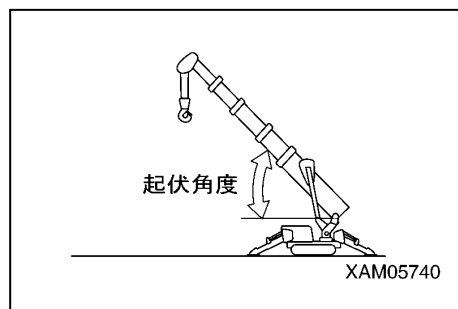
[4] ブーム長さ

ブームの根本ピンから先端ブームのシーブピンまでの距離をいいます。



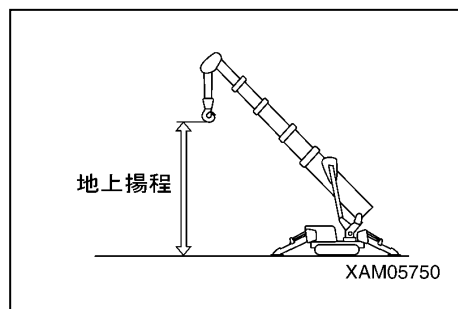
[5] 起伏角度

ブームと水平線との間になす角度をいいます。



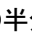
[6] 地上揚程

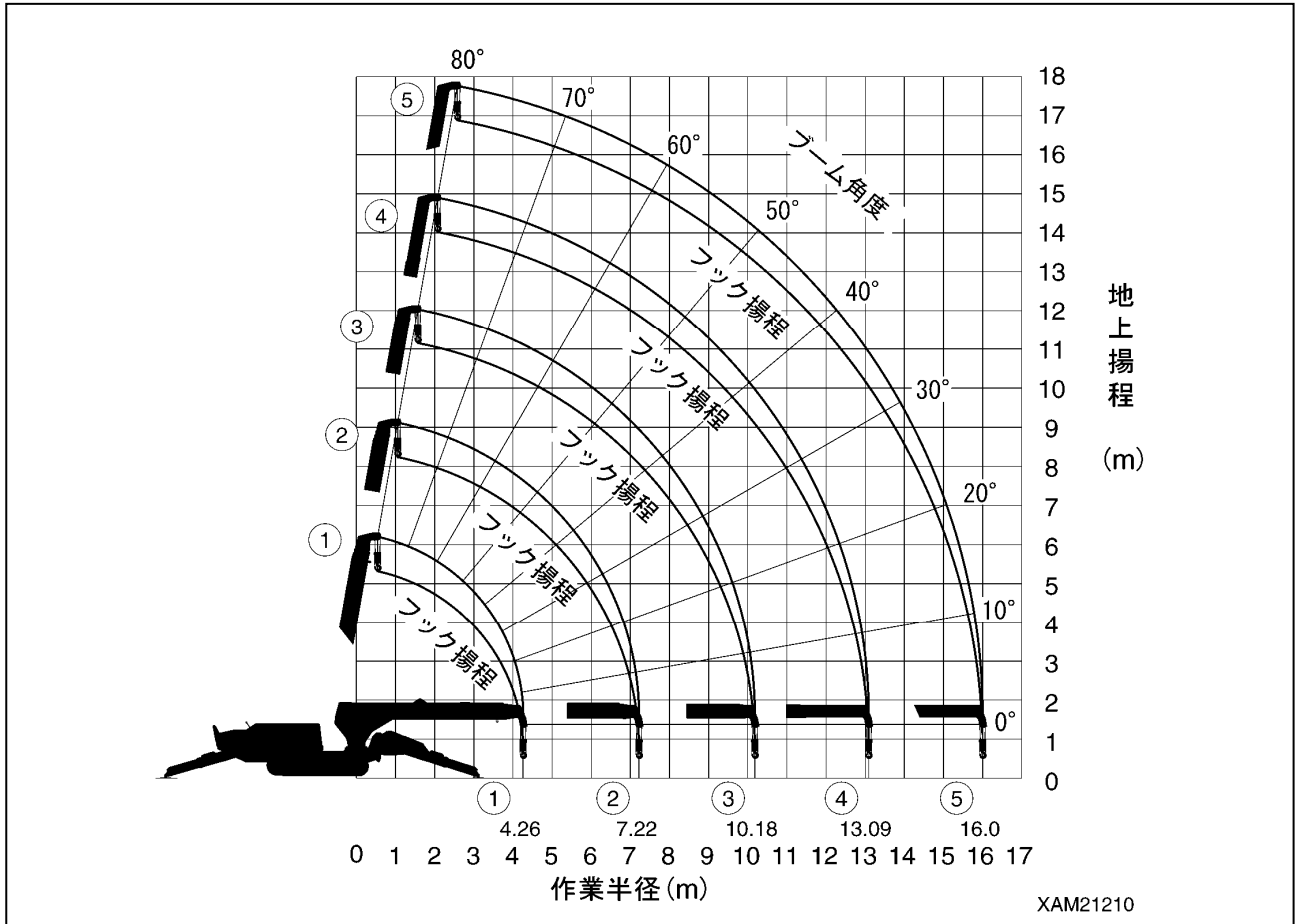
フックを最高(上限)まで巻き上げたときのフック下端から地上までの垂直距離をいいます。



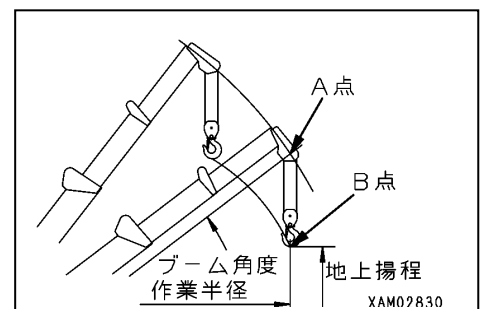
5.2 作業半径／揚程図の見方

警告

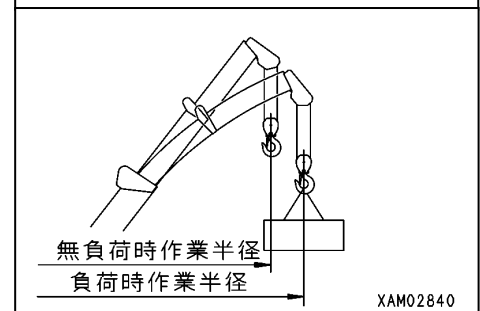
- ・作業半径／揚程図は、荷を吊っていない状態における本機械の作業半径、ブーム角度および地上揚程の関係を示したもので、ブームのたわみなどは含まれていません。
- ・作業半径／揚程図の(4)の状態は、「マーク」の半分が3段目ブームより出た状態を示します。



1. 右図のA点はブーム角度を、B点は地上揚程を表しています。A点とB点の作業半径は同じです。



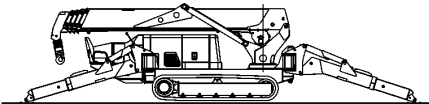
2. 「作業半径／揚程図」は、無負荷の状態を表し、ブームのたわみは含まれていません。
荷を吊った場合、実際にはブームがたわみ、作業半径が若干広がります。
作業半径が広がると、定格総荷重の値は小さくなりますので、実際にクレーン作業を行うときは、「作業半径／揚程図」より余裕を持った作業計画を設定してください。



5.3 定格総荷重表の見方

⚠ 注意

- ・ 定格総荷重表は、水平堅土上の値です。
アウトリガの設置状態や地面の状態によっては、機械が転倒することもあります。十分に注意して作業をしてください。
- ・ 定格総荷重表は、実際にブームに負荷がかかったときのたわみ量を含んだ作業半径に基づいた値になっています。
- ・ ブーム(3)を少しでも伸ばしたときは、「ブーム(1)+(2)+(3)」の欄の性能内で作業をしてください。
- ・ ブーム(4)を少しでも伸ばしたときは、「ブーム(1)+(2)+(3)+(4)」の欄の性能内で作業をしてください。
- ・ 「**▼**マーク」が半分以上ブーム(3)より出たときは、「ブーム(1)+(2)+(3)+(4)+(5)」の欄の性能内で作業をしてください。
- ・ 作業半径が表中の「作業半径」欄の値を少しでも超えるときは、つぎの「作業半径」欄の定格総荷重で作業をしてください。
- ・ 定格総荷重は、吊り具等(フック質量：50kg)の質量を含んだ荷重を示しています。
- ・ アウトリガ最大張出状態以外の場合は、すべて「アウトリガ最大張出状態以外定格総荷重表」の値で作業をしてください。

アウトリガ最大張出状態		アウトリガ中間張出状態						
								
アウトリガ最大張出で使用	ブーム①、ブーム①+②	作業半径 (m)	2.7 [※] 3.5 4.0 5.0 6.0 7.0 7.22	ブーム①、ブーム①+②	作業半径 (m)	2.7 [※] 3.5 4.0 5.0 6.0 7.0 7.22		
		定格総荷重 (kg)	2980 2980 2580 2030 1680 1380 1330		定格総荷重 (kg)	2980 2980 2580 1880 1430 1160 1120		
	ブーム①+②+③	ブーム③を少しでも伸ばした時は、ブーム①+②+③の性能で作業して下さい。			ブーム①+②+③	ブーム③を少しでも伸ばした時は、ブーム①+②+③の性能で作業して下さい。		
		作業半径 (m)	3.5 [※] 4.0 5.0 6.0 7.0 8.0 9.0 10.18		作業半径 (m)	3.5 [※] 4.0 5.0 6.0 7.0 8.0 9.0 10.18		
		定格総荷重 (kg)	2980 2580 2030 1680 1380 1130 880 580		定格総荷重 (kg)	2980 2580 1880 1430 1130 880 740 490		
	ブーム①+②+③+④	ブーム④を少しでも伸ばした時は、ブーム①+②+③+④の性能で作業して下さい。			ブーム①+②+③+④	ブーム④を少しでも伸ばした時は、ブーム①+②+③+④の性能で作業して下さい。		
		作業半径 (m)	4.0 [※] 4.5 5.0 6.0 7.0 8.0 9.0 10.0 11.0 12.0 13.09		作業半径 (m)	4.0 [※] 4.5 5.0 6.0 7.0 8.0 9.0 10.0 11.0 12.0 13.09		
		定格総荷重 (kg)	2230 1930 1730 1400 1180 1030 930 830 690 530 430		定格総荷重 (kg)	2230 1830 1630 1330 1080 880 730 530 480 430 330		
	ブーム①+②+③+④+⑤	▼の印の半分以上がブーム④より出たら、ブーム①+②+③+④+⑤の性能で作業して下さい。			ブーム①+②+③+④+⑤	▼の印の半分以上がブーム④より出たら、ブーム①+②+③+④+⑤の性能で作業して下さい。		
		作業半径 (m)	5.0 [※] 5.5 6.0 7.0 8.0 9.0 10.0 11.0 12.0 13.0 14.0 15.0 16.0		作業半径 (m)	5.0 [※] 5.5 6.0 7.0 8.0 9.0 10.0 11.0 12.0 13.0 14.0 15.0 16.0		
		定格総荷重 (kg)	1130 980 910 760 650 600 550 490 440 380 320 260 210		定格総荷重 (kg)	1130 980 910 730 630 550 480 430 380 330 280 220 180		
	アウトリガ最小張出状態							
アウトリガ最小張出で使用	ブーム①、ブーム①+②	作業半径 (m)	2.7 [※] 3.5 4.0 5.0 6.0 7.0 7.22					
		定格総荷重 (kg)	2980 2980 2580 1680 1180 930 780					
	ブーム①+②+③	ブーム③を少しでも伸ばした時は、ブーム①+②+③の性能で作業して下さい。						
		作業半径 (m)	3.5 [※] 4.0 5.0 6.0 7.0 8.0 9.0 10.18					
		定格総荷重 (kg)	2980 2580 1680 1180 880 730 580 400					
	ブーム①+②+③+④	ブーム④を少しでも伸ばした時は、ブーム①+②+③+④の性能で作業して下さい。						
		作業半径 (m)	4.0 [※] 4.5 5.0 6.0 7.0 8.0 9.0 10.0 11.0 12.0 13.09					
		定格総荷重 (kg)	2230 1830 1630 1180 830 680 550 430 380 350 310					
	ブーム①+②+③+④+⑤	▼の印の半分以上がブーム④より出たら、ブーム①+②+③+④+⑤の性能で作業して下さい。						
		作業半径 (m)	5.0 [※] 5.5 6.0 7.0 8.0 9.0 10.0 11.0 12.0 13.0 14.0 15.0 16.0					
		定格総荷重 (kg)	1130 980 880 730 530 450 420 370 330 280 240 190 150					

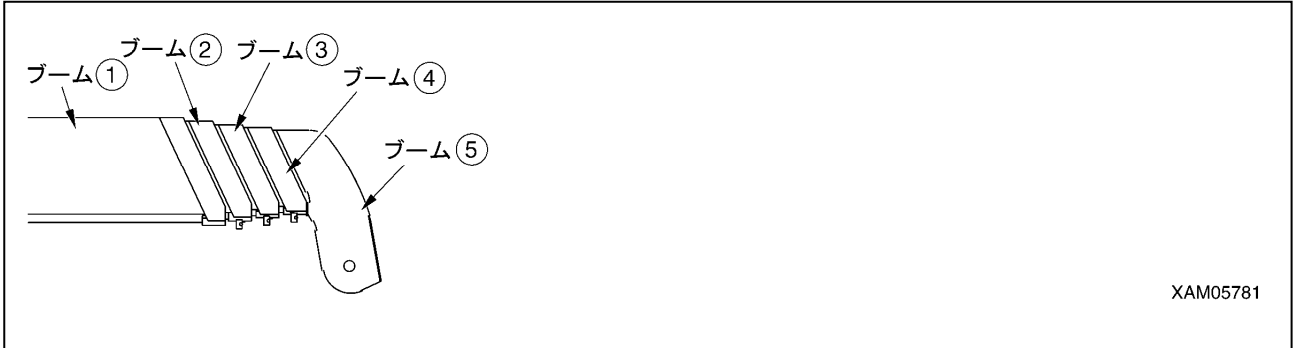
XAM21220

定格総荷重表は、ブームの長さによって、吊り上げることができる最大の荷重を作業半径ごとに示しています。

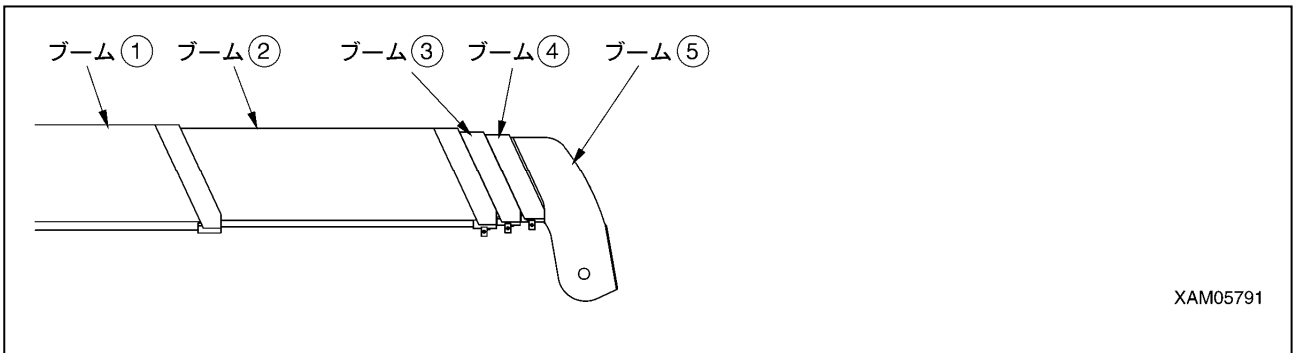
[1] ブームの長さ

定格総荷重表の上欄の「ブーム(1)」「ブーム(1)+(2)」「ブーム(1)+(2)+(3)」「ブーム(1)+(2)+(3)+(4)」「ブーム(1)+(2)+(3)+(4)+(5)」は、つぎの図の状態を表しています。

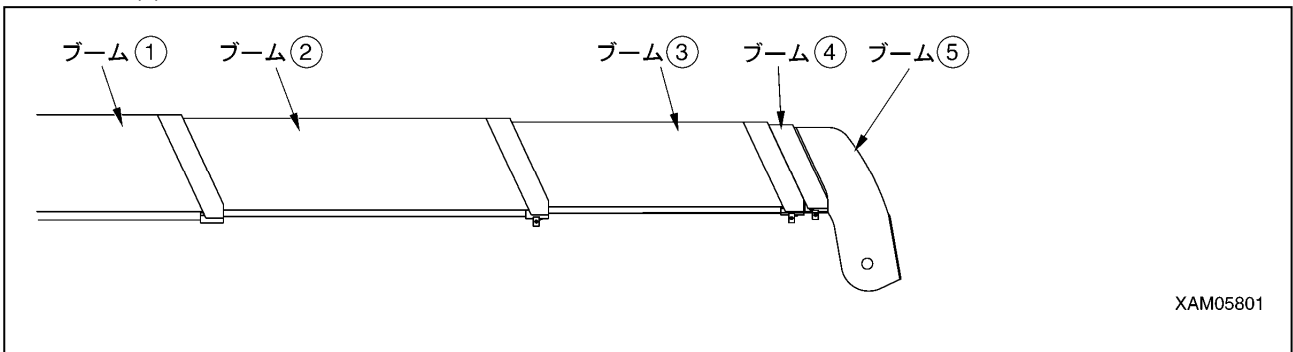
1. 「ブーム(1)」：ブームをすべて格納した状態。




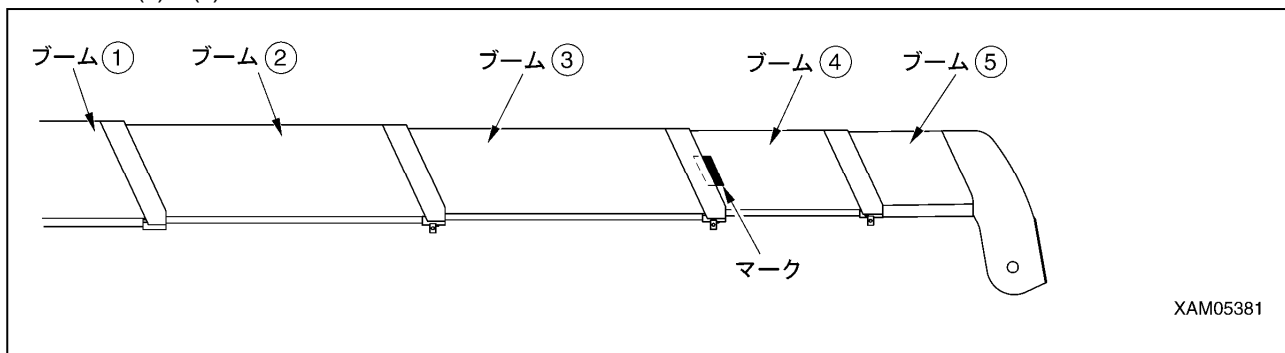
2. 「ブーム(1)+(2)」：ブーム(3)、(4)、(5)をすべて格納し、ブーム(2)を全伸した状態。
ブーム(2)を少しでも伸ばしたときも、この欄の性能で作業をしてください。




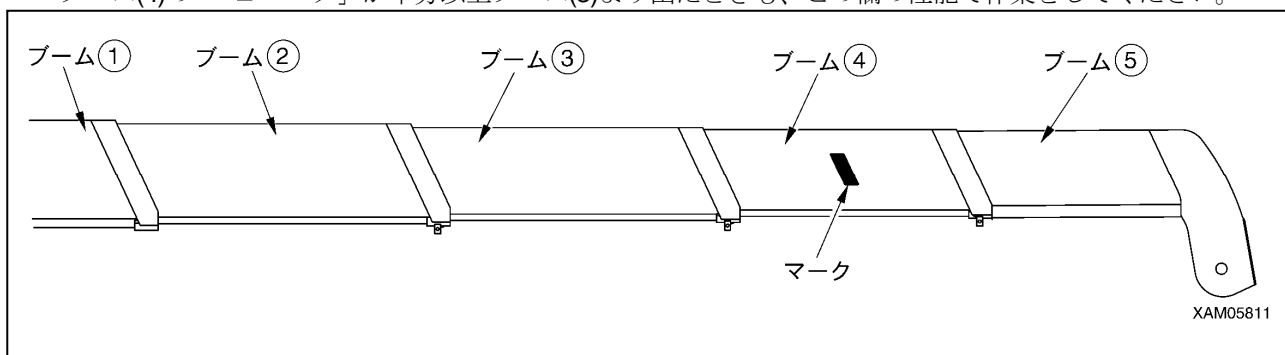
3. 「ブーム(1)+(2)+(3)」：ブーム(4)、(5)をすべて格納し、ブーム(2)、(3)を全伸した状態。
ブーム(3)を少しでも伸ばしたときも、この欄の性能で作業をしてください。



4. 「ブーム(1)+(2)+(3)+(4)」：ブーム(2)、(3)を全伸し、ブーム(4)、(5)を中間伸長(「マーク」がブーム(3)から半分出た状態)した状態。
ブーム(4)、(5)を少しでも伸ばしたときも、この欄の性能で作業をしてください。



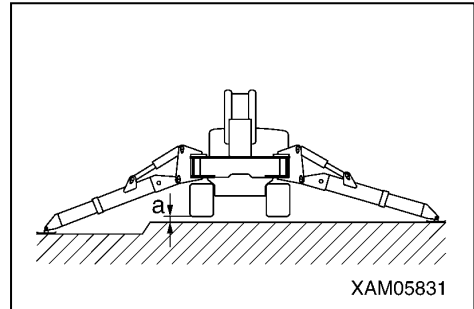
5. 「ブーム(1)+(2)+(3)+(4)+(5)」：すべてのブームを完全に伸ばした状態。
ブーム(4)の「マーク」が半分以上ブーム(3)より出たときも、この欄の性能で作業をしてください。



[2] アウトリガ最大張出状態

警告

- ・クレーン作業をするときは、必ずすべてのアウトリガを確実に設置してください。
アウトリガモニタのブーム格納ランプ以外のすべてのランプが点灯していないと、インターロック装置の働きによりクレーン作業ができません。
- ・アウトリガを張り出すときは、水準器を見ながら機械を水平に設置してください。
機械が3度以上傾くと、警報ブザーが鳴ります。機械が水平に設置されると、警報ブザーが鳴り止みます。
- ・アウトリガ最大張出状態以外で作業をする場合には、定格総荷重表の「アウトリガ中間張出」または「アウトリガ最小張出」の欄の値を見てください。
誤った値で作業すると、機械が転倒することもあります。十分に注意してください。
- ・アウトリガをすべて最大に張り出しても、不整地などでは右図の a 寸法が50mmであっても、アウトリガの張出し幅が小さくなります。このときは、定格総荷重表の「アウトリガ中間張出」の欄に従って作業してください。
- ・荷を吊って360度回転すると、機械の安定が悪くなる位置があります。定格総荷重の範囲内であっても、できるだけ作業半径を短くし、低速作業を心がけ、十分に注意して作業してください。

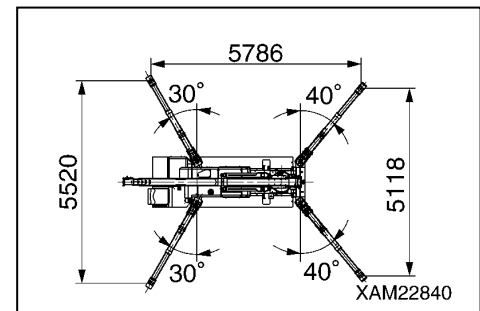


定格総荷重表の「アウトリガ最大張出」の状態は、右図の状態を示します。

アウトリガモニタのブーム格納ランプ以外のすべてのランプが点灯していることを確認してください。

インナーボックスの張り出しを少しでも縮めたときは、アウトリガ最大張出以外の状態になります。

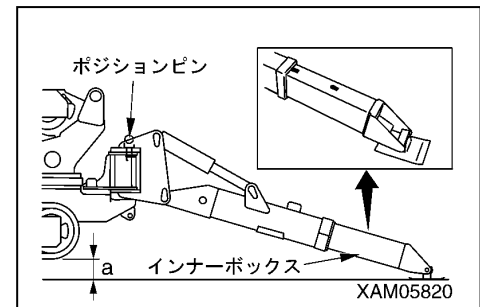
「操作編 2.13 アウトリガの設置操作」の項を参照して、アウトリガを確実に設置してください。



補足説明

アウトリガ最大張出状態とは、

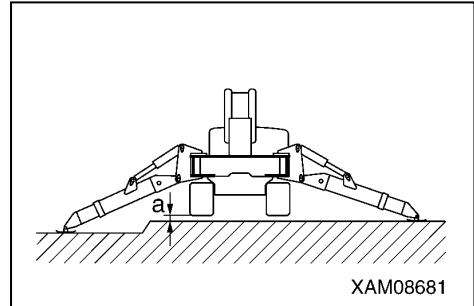
- (1) アウトリガの設置角度をポジションピン位置(前側40度、後側30度)にセットする。
 - (2) すべてのアウトリガのインナーボックスを最大に張り出す。
 - (3) すべてのアウトリガを水平な場所に設置する。
 - (4) 右図の a 寸法(アウトリガ下面～クローラ下面までの距離)が約50mmにする。
- 以上の状態をいいます。



[3] アウトリガ中間張出状態

警告

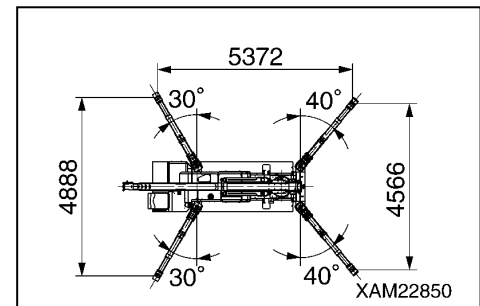
- ・クレーン作業をするときは、必ずすべてのアウトリガを確実に設置してください。
アウトリガモニタのブーム格納ランプ以外のすべてのランプが点灯していないと、インターロック装置の働きによりクレーン作業ができません。
- ・アウトリガを張り出すときは、水準器を見ながら機械を水平に設置してください。
機械が3度以上傾くと、警報ブザーが鳴ります。機械が水平に設置されると、警報ブザーが鳴り止みます。
- ・アウトリガ最大張出状態以外で作業をする場合には、定格総荷重表の「アウトリガ中間張出」または「アウトリガ最小張出」の欄の値を見てください。
誤った値で作業すると、機械が転倒することもあります。十分に注意してください。
- ・アウトリガをすべて中間に張り出しても、不整地などでは右図の a 寸法が50mmであっても、アウトリガの張出し幅が小さくなります。このときは、定格総荷重表の「アウトリガ最小張出」の欄に従って作業してください。
- ・荷を吊って360度回転すると、機械の安定が悪くなる位置があります。定格総荷重の範囲内であっても、できるだけ作業半径を短くし、低速作業を心がけ、十分に注意して作業してください。



定格総荷重表の「アウトリガ中間張出」状態は、右図の状態を示します。

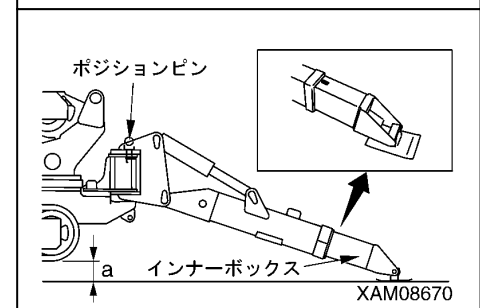
補足説明

- アウトリガ中間張出状態とは、
- (1) アウトリガの設置角度をポジションピン位置(前側40度、後側30度)にセットする。
 - (2) すべてのアウトリガのインナーボックスを中間に張り出す。
 - (3) すべてのアウトリガを水平な場所に設置する。
 - (4) 右図の a 寸法(アウトリガ下面～クローラ下面までの距離)が約50mmになる。
- 以上の状態をいいます。



補足説明

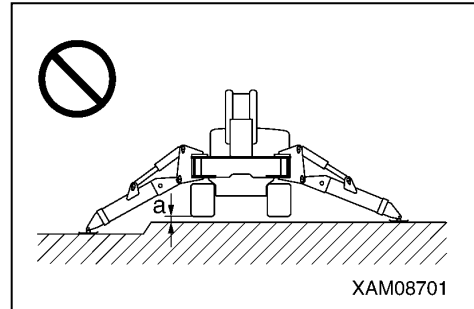
アウトリガ最大張出状態から、アウトリガを1基でも「中間」の位置にした場合は、アウトリガ中間張出の状態になります。



[4] アウトリガ最小張出状態

警告

- ・クレーン作業するときは、必ずすべてのアウトリガを張り出してください。アウトリガを設置しないで、クレーン作業をしてはいけません。機械の転倒を招き、重大な人身事故の原因になります。
- ・アウトリガを張り出すときは、水準器を見ながら機械を水平に設置してください。
機械が3度以上傾くと、警報ブザーが鳴ります。機械が水平に設置されると、警報ブザーが鳴り止みます。
- ・アウトリガ最大張出状態以外で作業をする場合には、定格総荷重表の「アウトリガ中間張出」または「アウトリガ最小張出」の欄の値を見てください。誤った値で作業すると、機械が転倒することがあります。十分に注意してください。
- ・アウトリガ最小張出状態で作業する場合には、必ず水平な場所にアウトリガを設置し、アウトリガ下面とクローラ下面までの寸法が50mmの状態になるようにしてください。
- ・不整地などでは右図のa寸法が50mmであっても、アウトリガの張出し幅が小さくなります。この張出状態では、クレーン作業を行わないでください。機械の転倒を招き、重大な人身事故の原因になります。
- ・荷を吊って360度回転すると、機械の安定が悪くなる位置があります。定格総荷重の範囲内であっても、できるだけ作業半径を短くし、低速作業を心がけ、十分に注意して作業してください。



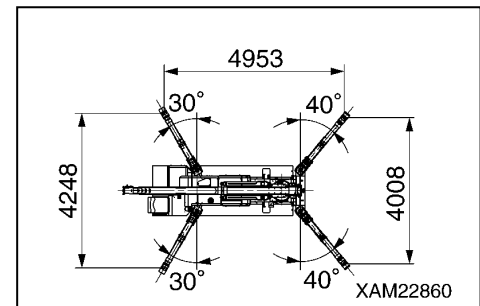
定格総荷重表の「アウトリガ最小張出」状態は、右図の状態を示します。

補足説明

アウトリガ最小張出状態とは、

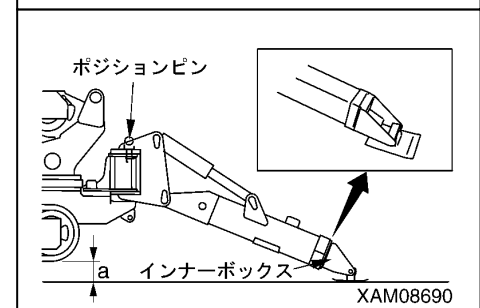
- (1) アウトリガの設置角度をポジションピン位置(前側40度、後側30度)にセットする。
- (2) すべてのアウトリガのインナーボックスを最縮にする。
- (3) すべてのアウトリガを水平な場所に設置する。
- (4) 右図のa寸法(アウトリガ下面～クローラ下面までの距離)が約50mmにする。

以上の状態をいいます。



補足説明

アウトリガ最大張出状態またはアウトリガ中間張出状態から、アウトリガを1基でも「最小」の位置にした場合は、アウトリガ最小張出の状態になります。



5.4 荷重指示計の見方

警告

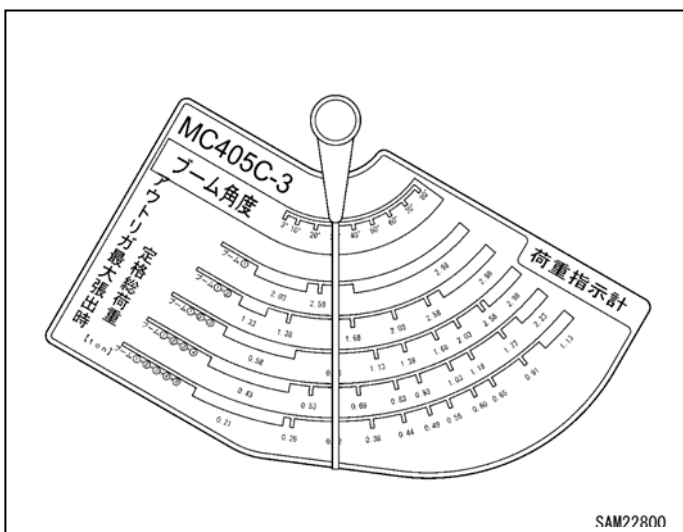
- ・荷重指示計によって「定格総荷重」を読み取る時は、必ずつぎの注意事項を守ってください。
クレーンが転倒、破損するなど、重大な事故を招く恐れがあります。
 1. アウトリガを堅土上に水平に設置してください。
 2. アウトリガを最大張出状態にしてください。
- ・荷を吊り上げるときは、あらかじめ使用ブームの長さ(段数)、ブーム角度を決め、その位置における荷重指示計の示す定格総荷重と荷物の重さを比べ、吊り具の重さと荷物および玉掛け用具の重さを合わせた荷重が絶対に定格総荷重を超えないようにしてください。
- ・アウトリガを最大張出状態にしていないときは、荷重指示計の定格総荷重の数値は使用できません。
荷重指示計の「ブーム角度」だけを読み取ってください。

荷重指示計は、第1ブームの左右側面部に貼り付けられ、右図のように「指針」と「目盛板」とで構成されています。

荷重指示計は、アウトリガを堅土上に水平に設置し、アウトリガを最大に張り出した状態(「まえがき編 5.3 [2] アウトリガ最大張出状態」の項を参照)で、ブームのたわみ等がない場合の定格総荷重を示しています。

荷重指示計は、つぎのように見てください。

- ・使用ブームの目盛線と指針の交点の数値を読み取ってください。
それが、そのときの使用ブームにおける「定格総荷重」を示しています。

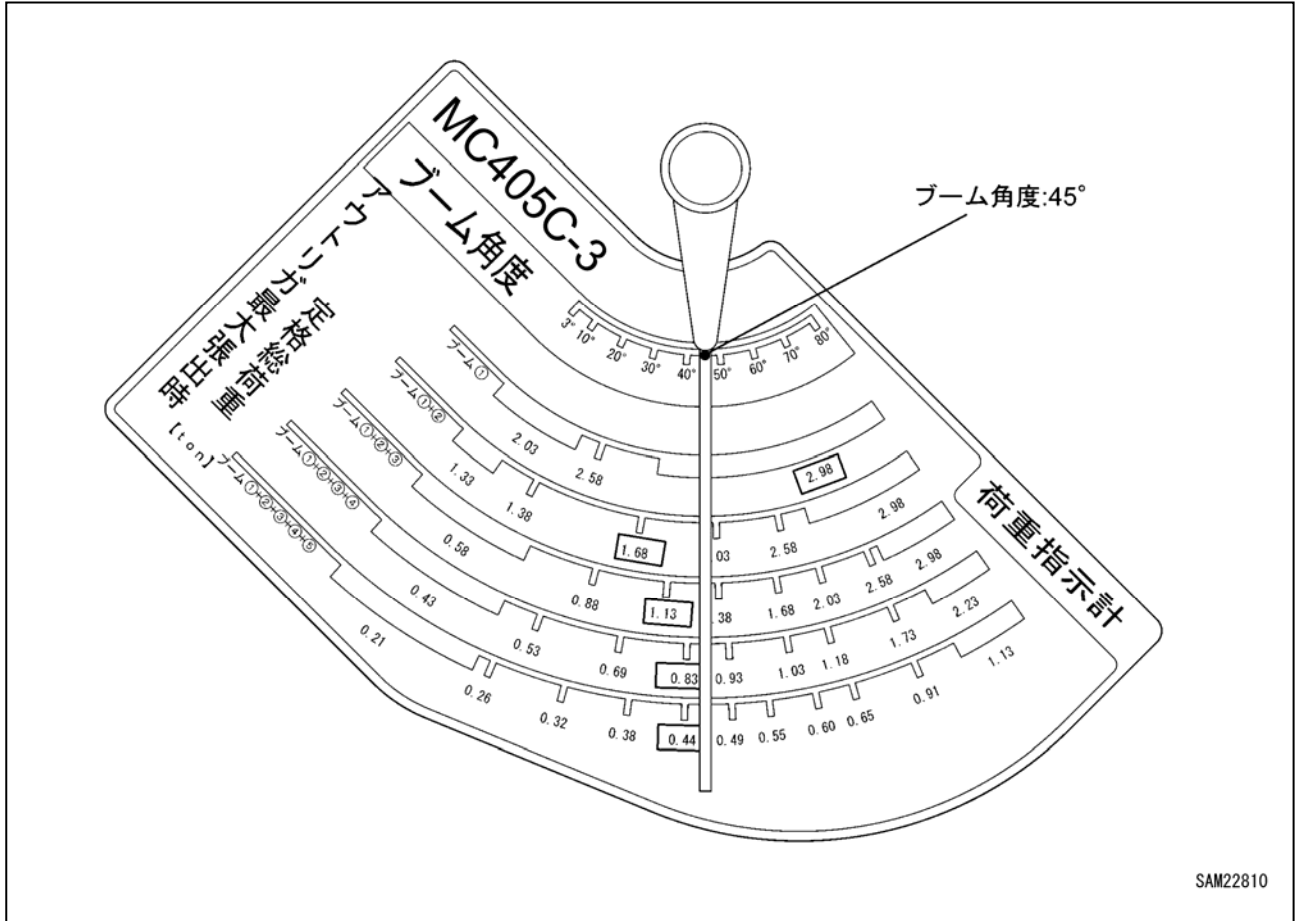


[見方の例]

警告

- ・荷重指示計によって「定格総荷重」を読み取る時は、必ずつぎの注意事項を守ってください。
クレーンが転倒、破損するなど、重大な事故を招く恐れがあります。
 1. アウトリガを水平堅土上に設置してください。
 2. アウトリガを最大張出状態にしてください。
- ・アウトリガを最大張出状態にしていなときは、荷重指示計の定格総荷重の数値は使用できません。
荷重指示計の「ブーム角度」だけを読み取ってください。

荷重指示計がつぎの状態を示したときの見方を説明します。



1. ブーム角度
ブーム角度は約45°です。
2. アウトリガ最大張出時定格総荷重
ブーム(1)では、2.98 tです。
ブーム(1)+(2)では、1.68 tです。
ブーム(1)+(2)+(3)では、1.13 tです。
ブーム(1)+(2)+(3)+(4)では、0.83 tです。
ブーム(1)+(2)+(3)+(4)+(5)では、0.44 tです。

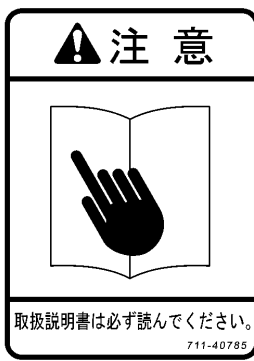
安 全 編

1. 基本的注意事項	2- 2
2. 運転に関する注意事項	2- 7
3. 輸送時の注意事項	2-21
4. バッテリ取り扱い時の注意事項	2-23
5. 整備に関する注意事項	2-25
6. 安全ラベルの貼り付け位置	2-32

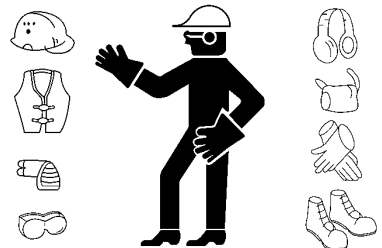
警 告

すべての安全注意事項を読んで守ってください。
本書に従わなかった場合、重大なけがや死亡事故に結びつきます。

1. 基本的注意事項

取扱説明書および安全ラベルに従う	
<ul style="list-style-type: none">本書および本機械の各部に貼り付けてある安全ラベルをよく読んで理解してください。よく理解しないまま運転操作を行うと、誤った操作を行い、人身事故や物損事故の原因になります本機械の正しい使い方および点検整備要領をよく理解して、安全な作業をしてください。本書および本機械の各部に貼り付けてある安全ラベルは、常に判読できる状態にしておいてください。 読めなくなったり、紛失した場合には、当社または当社販売サービス店に発注していただき、安全ラベルを元の位置に貼り付けてください。	

運転の資格
<ul style="list-style-type: none">本機械の運転には資格が必要です。 必ず資格を取得してから運転してください。 ★運転資格については、「まえがき編 4. 運転の資格」の項を参照してください。本機械を使用して作業を行う場合は、必ず「移動式クレーン運転士免許証」または「小型移動式クレーン運転技能講習修了証」を携帯してください。また、玉掛け作業を行う場合は、「玉掛技能講習修了証」を携帯してください。運転者の方は、事業所内で取り扱い方法等の教育および訓練を受け、十分な運転操作技術を身につけてから作業をしてください。

保護具着用と作業に合った服装	
<ul style="list-style-type: none">ヘルメット、安全靴、安全帯は、必ず着用してください。保護具は、各作業状況に合わせて必要なものを選び、必ず装着してください。だぶつく服、装飾品などは、操作レバーや突起部に引っ掛かり、機械が意図しない動きを起こすことがありますので、着用しないでください。	 <p>A0055010</p>

安全運転の心得
<ul style="list-style-type: none">事業者や作業指揮者の指示や合図に従い、安全を優先させた作業をしてください。クレーン作業の基本を守って作業をしてください。運転開始前や作業開始前には、必ず作業開始前点検をしてください。強風、雷、霧などの悪天候時には、作業をしないようにしてください。過労、飲酒状態または催眠性のある薬を服用した場合は、絶対に運転をしないでください。運転操作・点検整備を行うときは、職場のルール、安全に関する規則、操作方法の手順をすべて守ってください。運転時や作業時は、常に周囲の状況や歩行者に気を配ってください。 歩行者が不用意に近づいてきた場合は、作業を一旦中止して、警告するなどの対応を取ってください。運転中は、突発的な事態に備える心構えをあらかじめ持ち、すぐに対応できるようにしてください。本書に記載されている性能および用途を超えた使用は、絶対に行わないでください。定められた定格総荷重、作業範囲を守って、運転をしてください。わき見運転、乱暴な運転、無理な操作は、絶対に行わないでください。運転席を離れる場合は、必ずスタータキーを抜いてください。

賃貸や他の方が使用していた機械の使用

賃貸(レンタル)した機械や他の方が使用していた機械は、つぎのことについて、書面をもとに確認してから使用してください。

また、定期自主検査等の整備の状況についても、検査記録表によって確認してください。

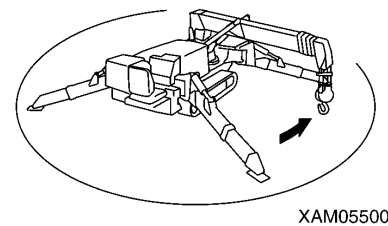
- (1) クレーンの能力
- (2) クレーンの整備状況
- (3) クレーンの固有の癖や弱点
- (4) その他、運転する上において、注意すべき事項等
 - (a) ブレーキ、クラッチ等の作動状態
 - (b) 照明、回転灯の有無および点灯確認
 - (c) フック、ウインチ、ブーム、アウトリガ等の作動状況

安全装置の装備の厳守

- ・すべてのガードやカバーが正しく装着されているか確認してください。破損していたら、すぐに修理してください。
- ・安全装置は、使い方をよく理解して正しく使用してください。
- ・安全装置は、絶対に取り外さないでください。常に正しく機能するように管理してください。
- ・安全装置の使用を間違えると、重大な人身事故につながります。
- ・安全装置を過信して作業をしないでください。

作業は指示、合図に従って

- ・クレーンで作業する場合は、あらかじめ作業指揮者および合図を決め、作業指揮者および合図に従って作業を進めてください。
- ・運転者から死角になりやすい場所での作業は、特に作業指揮者の「指示」「合図」に従い、慎重に運転してください。
- ・クレーン作業時は、ブームと走行台車本体の間や起伏シリンダの可動部分のスキマに腕や指などが挟まれる恐れがあります。運転者は、クレーンの作業半径内に人が立ち入っていないことを確認してから、クレーンを操作してください。



XAM05500



A0055130

異常時に備えて

- ・点検・整備を確実にし、異常を事前に防ぐように心掛けてください。
- ・機械に異常を感じたときは、すぐに作業を止めて安全を確保し、管理者に連絡してください。
- ・二次災害防止の処置方法について、あらかじめその分担任決めておいてください。
- ・機械から燃料や作動油が漏れている場合は、絶対に機械を運転しないでください。管理者に異常内容を報告し、燃料や作動油の漏れを完全に修理してから使用してください。本機械の燃料は、軽油です。特に燃料漏れの有無には、注意してください。
- ・機械から離れるときは、吊り荷を地面に降ろし、エンジンを止めてスタータキーを抜き取ってください。

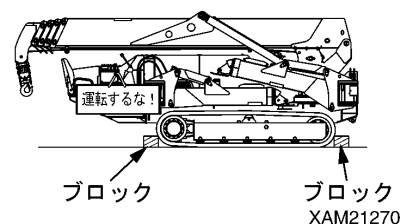


A0055020

機械に異常があった場合の一時保管

機械に異常が生じて整備待ちで一時保管する場合は、つぎの処置をして「故障により使用禁止」であることを事業所全員に知らせてください。

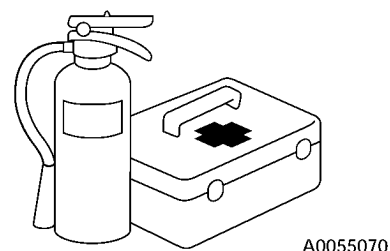
- ・クレーン操作レバーなどに警告札の標示をしてください。
異常の内容、保管責任者名や連絡先、保管期限等を明記してください。
- ・駐車するときは、ゴムクローラにブロックで歯止めをするなど、動かないようにしてください。
- ・スタータキーは抜き取って、持ち帰ってください。



消火器と救急箱の備え付け

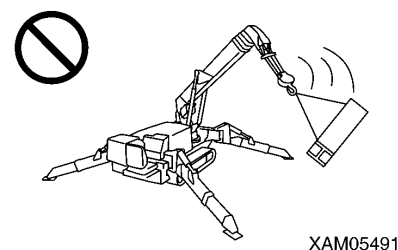
万一の傷害や火災への備えとして、つぎの事項を厳守してください。

- ・火災に備えて消火器の保管場所を決めて設置し、その使用方法について貼り付けてあるラベルを熟読し、非常時の対応ができるようにしておいてください。
- ・救急箱の保管場所を決めておいてください。また定期的に点検し、必要に応じて中身の補充をしておいてください。
- ・傷害・火災事故時の処置方法を決めておいてください。
- ・救急(救急医、救急車、消防署など)連絡先への通報手段を決め、その連絡先は所定の場所に表示し、全作業員が連絡できるようにしておいてください。



作業は無理せず慎重に

- ・急激なレバー操作や乱暴な運転はしないでください。
- ・2台以上のクレーンが接近して作業を行う場合は、互いの接触による転倒等に注意し、慎重に運転してください。また、必要に応じて誘導員を配置し、接触事故の防止に努めてください。
- ・作業中に異常や危険が生じたときは、すぐに作業を中止して、危険を回避してください。
- ・悪天候(大雨、強風、雷、濃霧)下では、作業を中止してください。
作業中止の判断は、作業計画の「作業中止判断基準」および現場の作業指揮者の判断によって決めてください。



改造はしないでください

当社の書面による承諾なしに機械の改造は、絶対に行わないでください。

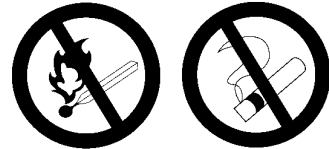
改造は、安全上の問題となりますので、事前に当社または当社販売サービス店にお問い合わせください。当社に相談のない改造に起因する人身事故や故障の責任は負いかねます。

燃料給油時の安全

- ・本機械の燃料は、軽油を使用しています。燃料の種類を間違えないで、給油してください。間違った燃料を給油すると、エンジンが損傷する原因になります。
- ・燃料を給油するときは、必ずエンジンを止めてください。エンジンを運転したまま燃料を補給すると、こぼれた燃料が高温になったマフラなどから引火する恐れがあります。
- ・燃料の入れ過ぎは、こぼれて危険です。規定のレベルよりやや少なくしてください。燃料がこぼれたら必ずきれいに拭き取ってください。
- ・燃料の補給後、タンクキャップを確実に閉めてください。



A0055020



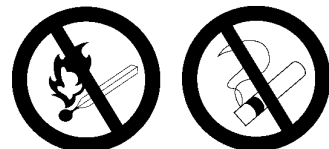
A0055040

オイルに火気を近づけない

- 燃料・作動油・エンジンオイルなどに、火気を近づけると引火の恐れがあります。つぎの事項を厳守してください。
- ・たばこやマッチなどの火気を可燃物に近づけないでください。
 - ・燃料やオイル缶のキャップは、すべてしっかり締めてください。
 - ・燃料やオイルは、換気の良い場所に貯蔵してください。
 - ・燃料やオイルは、定められた場所に保管し、関係者以外は近づけないでください。
 - ・燃料やオイルの補給中は、持ち場を離れないでください。特に燃料の補給時は、前項の「燃料補給時の安全」の項をよく守ってください。
 - ・補給中などにこぼれた燃料やオイルは、きれいに拭き取ってください。



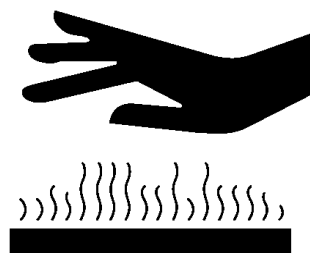
A0055020



A0055040

高温時の取り扱い

- 機械の稼働停止直後は、エンジン本体およびエンジンオイル・冷却水・作動油が高温になり、また作動油タンクの内部は圧力が蓄積されています。この状態でエンジンの点検を行ったり、ラジエータのキャップを外したり、排油・排水・フィルタの交換をすることは、やけどの原因となります。温度が下がるのを待ってください。
- 作動油タンクキャップの開放時は、つぎの手順に従ってください。
1. 高温のオイルの吹き出しを防ぐために、エンジンを停止して油温が下がるのを待ってください。
 2. キャップを緩め、ゆっくり回して内部の圧力を逃がしてください。
 3. キャップを取り外してください。
- (油温の下がり具合を見るときは、作動油タンクなどの表面に手を触れない程度に近づけて、雰囲気温度で確認してください。)



A0055050

アスベスト塵埃に注意

アスベストのほこりが含まれた空気を吸うと、肺ガンになる恐れがあります。本機械には、アスベストを使用していませんが、本機械の作業範囲内には、建築物の壁面や天井等にアスベストが含まれている場合があります。また、アスベストを使用している可能性がある材料を扱う作業の場合は、つぎの事項に注意してください。

- ・必要に応じて、所定の防じんマスクなどを着用してください。
- ・清掃する場合は、圧縮空気を使用しないでください。
- ・アスベストのほこりが空中に飛散しないように、清掃時には散水してください。
- ・アスベストのほこりが含まれている可能性のある現場で機械を運転するときは、必ず風上で作業してください。
- ・作業現場や環境基準に関する所定の規則を厳守してください。



A0055060

クレーンによるけがの防止

重大な人身事故を招く恐れがありますので、つぎのスキマに身体または身体の一部を入れないでください。

- ・ブームと走行台車本体の間。
- ・アウトリガの受け皿と接地面の間。
- ・ブームおよびポストと起伏シリンダの間。
- ・ウインチドラムとワイヤロープの間。
- ・各シーブとワイヤロープの間。
- ・クローラと地面の間。

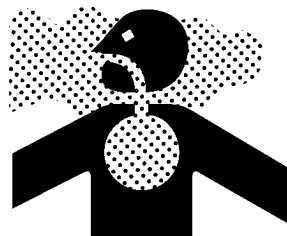


A0055130

排気ガスに注意

屋内や換気条件が悪い場所で、エンジンを始動したり、燃料・洗浄油・塗料類を扱うときは、窓や出入り口を開けて換気を良くしてガス中毒の危険を防止してください。

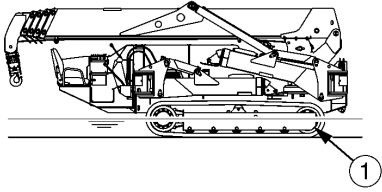
窓や出入り口を開けても換気が不十分な場合には、換気扇を設置してください。




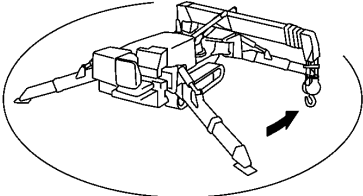
A0055060

2. 運転に関する注意事項

2.1 エンジン始動前

作業現場の安全確保	
<ul style="list-style-type: none">作業現場に危険がないか、事前に確認してから作業を始めてください。作業現場の地盤、路面状況を調べて最良の作業方法を決めてください。作業現場の傾斜は、できるだけ水平にしてから作業を進めてください。また、砂じんがひどい場合には、散水をしてから作業を行ってください。道路上での作業は、誘導員を配置したり、囲いを設けたりして「立ち入り禁止」とし、通行する車両類と歩行者の安全を確保してください。作業現場に人が入らないように「立ち入り禁止」とし、人が近づかないよう措置を講じてください。 <p>動いている機械に接近すると、接触による強打や、挟まれたりして重大な人身事故または死亡につながります。</p> <ul style="list-style-type: none">水中での走行または浅瀬を渡る時は、まず地盤の状態・深さ・水の流速を調べて、許容水深（アイドラ(1)の中心まで）を超えないようにしてください。	 <p>XAM22770</p>

エンジン始動前の点検	
<p>1日の最初のエンジン始動前に、つぎの点検を実施してください。これらの点検を怠ると、重大な人身事故を招く恐れがあります。</p> <ul style="list-style-type: none">燃料やオイルの漏れ、エンジン・バッテリー周りの可燃物の堆積などを点検してください。★「点検整備編 8.4 作業開始前点検」の項を参照してください。燃料量・冷却水量・作動油タンク油量・エアクリーナの目詰まり・電気配線損傷・安全装置、計器類の作動確認などを点検してください。★「点検整備編 8.4 作業開始前点検」の項を参照してください。操作レバー類が「中立」位置にあることを確認してください。操作リンケージ類が十分な作動をすることを点検してください。 <p>上記の結果、不具合があれば必ず修理してください。</p>	 <p>A0055020</p>

エンジン始動時の注意	
<ul style="list-style-type: none">エンジンを始動する前に、ブームの旋回半径範囲内に人がいないか、障害物がないか確認してください。エンジンを始動するときは、警告のため、ホーンを鳴らしてから行ってください。スタータ回路をショート(短絡)してのエンジン始動はしないでください。火災の恐れがあります。	 <p>XAM05500</p>

2.2 エンジン始動後

エンジン始動後の点検

エンジン始動後の点検を怠ると機械の異常の発見が遅れ、人身事故や機械の損傷の原因になります。

点検するときは、障害物のない広い場所で行ってください。また、機械の近辺に人を近づけないでください。

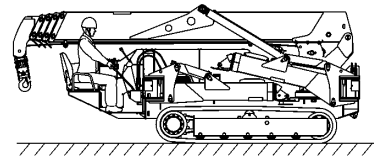
- ・ 機器の作動状況、機械の走行状況、アウトリガの作動状況、ウインチの巻上げ、巻下げ・ブームの起伏、伸縮・旋回などのクレーン作動状況を点検してください。
- ・ 機械の音・振動・熱・臭いや計器の異常、エア漏れ・油漏れ・燃料漏れ・水漏れなどを点検してください。特に燃料漏れには注意してください。
- ・ 異常を発見したときは、必ず故障箇所を修理してください。

未整備のまま使用すると、思わぬ人身事故や機械の故障を起こす恐れがあります。

機械の発進時の注意

重大なけがや死亡事故を防ぐため、機械を動かす前は、つぎの事項を厳守してください。

- ・ 機械を右図のような「走行姿勢」にしてください。
フックブロックを格納しない状態で走行してはいけません。
 - ・ ブームを全伏、全縮状態にしてください。
 - ・ フックブロックを格納位置に固定してください。
 - ・ アウトリガ格納状態にしてください。
- ★「操作編 2.5 機械の走行姿勢」の項を参照してください。
- ・ 発進する前に再度周囲に人がいないか、障害物がないか確認してください。
- ・ 発進するときは、警告のためホーンを鳴らしてください。
- ・ 本機械の走行操作は、必ず運転席に座って行ってください。
- ・ 本機械は、人や荷物を走行台車やブームに載せて、走行することはできません。
- ・ 走行時は、フックおよびアウトリガを格納し、周囲の安全を確認してください。
- ・ アウトリガを格納するときは、各ポジションピンを完全に挿入してください。

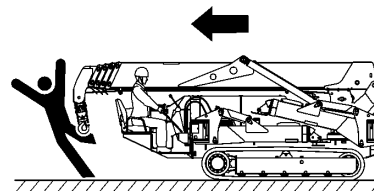


XAM22750

前後進・進路変更時の注意

重大なけがや死亡事故を防ぐため、機械を動かすときは、つぎの事項を厳守してください。

- ・ 前進から後進または後進から前進に切り換えるときは、早めにスピードを落とし、機械が停止してから切り換えを行ってください。
- ・ 前後進の切り換えや進路変更を行うときは、ホーンを鳴らして周りの人に知らせてください。
- ・ 機械の周囲に人がいないことを確認してください。
特に機体の前方には視界が遮られる範囲があるので、必要に応じて機械を停止し、前方や周囲に人がいないことを確認してください。
- ・ 危険な場所や見通しの悪い場所では、誘導員を配置してください。
- ・ 進行方向・進路変更方向に人が入らないようにしてください。

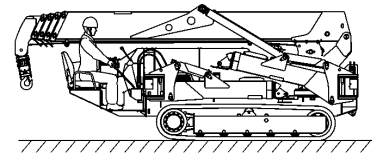


XAM22790

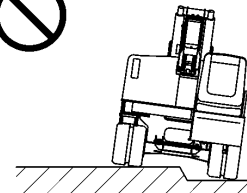
走行中の注意

重大なけがや死亡事故を防ぐため、機械の走行中は、つぎの事項を厳守してください。

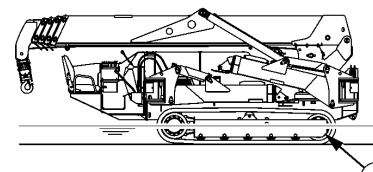
- ・わき見運転などをすると危険ですのでしないでください。
- ・スピードの出し過ぎや急発進・急停止・急旋回・蛇行運転は危険ですのでしないでください。
- ・運転時は、必ず運転席に座って操作をしてください。
- ・運転中に機械の異常(音・振動・臭い・計器の狂い・燃料漏れ・水漏れ・油漏れなど)を発見したら、直ちに機械を安全な場所に停車して原因を調べてください。
- ・急激な進路変更操作を行わないでください。機械のバランスを崩したり、機械または近辺の構造物を破損させる原因となります。
- ・不整地を走行するときは、転倒しないようにできるだけ低速で走行し、進路変更するときは急激な操作は避けてください。
- ・障害物は、できるだけ乗り越えないようにしてください。やむを得ず乗り越えるときは、できるだけ低速で走行してください。また、機械が極端に傾く(10度以上)障害物の斜め乗り越えをしないでください。
- ・走行中は、他の機械および構造物との接触事故防止のため、余裕のある距離を保ってください。
- ・水中での走行または浅瀬を渡る時は、まず地盤の状態・深さ・水の流速を調べて、許容水深(アイドラ(1)の中心まで)を超えないようにしてください。
- ・私有地の橋や構造物の上を通過するときは、機械の質量に耐えられるか事前に確認してください。また、公道については、所轄道路管理官庁に確認して、その指示に従ってください。
- ・荷物を吊ったまま、走行しないでください。



XAM22750



XAM05241

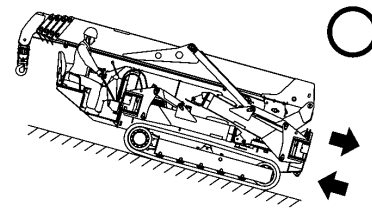


XAM22770

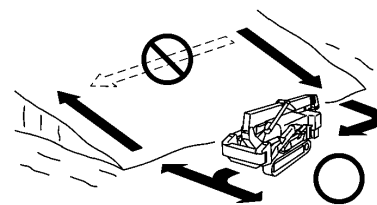
傾斜地での走行に注意

重大なけがや死亡事故を防ぐため、やむを得ず傾斜地を走行するときは、つぎの事項を厳守してください。

- ・15度以上の坂道は、転倒の危険がありますので、走行しないでください。
- ・傾斜地を走行するときは、機械を斜面に対して直角に向け、運転席が必ず機械の山側になる位置で操作してください。
- ・傾斜地を走行するときは、転倒と横滑りに注意してください。
- ・傾斜地での方向転換、横切り走行はしないでください。一旦平地に降りてから迂回するなど安全走行をしてください。
- ・草や落ち葉の上、濡れた鉄板の上は、わずかな傾斜でも思いのほか横滑りします。機械が傾斜に対し、極力横向きにならないようにして、スピードは控え目にしてください。
- ・下り坂を走行するときは、必ず走行高速切換スイッチを「OFF」(低速モード)位置にしてください。また、必要に応じてブレーキ(走行レバーを中立)を効かせてください。
- ・斜面の途中でエンジンが止まったときは、走行レバーを「中立」位置にしてからエンジンをかけてください。



XAM22780



XAM05261

不安定な地盤での転倒に注意

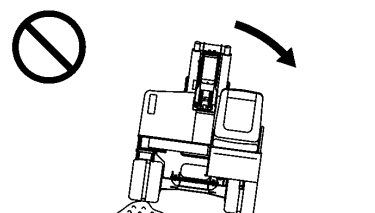
重大なけがや死亡事故を防ぐため、やむを得ず不安定な地盤を走行するときは、つぎの事項を厳守してください。

- ・軟弱地には入らないでください。機械の脱出が困難になります。
- ・がけ・路肩・深い溝の付近の地盤は不安定なので、できるだけ近寄らないでください。

機械の質量や振動で地盤が崩れると、機械が転倒したり、転落することがあります。特に、雨上がりや発破後・地震後の地盤は崩れやすいので、注意してください。

- ・盛土の上、掘った溝の付近は不安定なので、できるだけ近寄らないでください

機械の質量や振動で崩れ、機械が傾くことがあります。

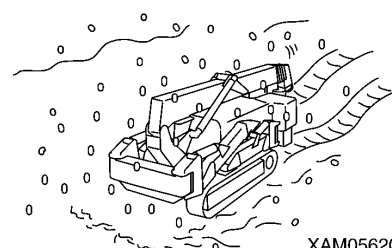


XAM08711

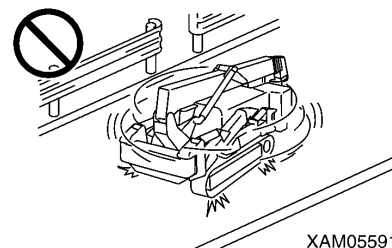
積雪・凍結時の注意

重大なけがや死亡事故を防ぐため、やむを得ず積雪地・凍結路面を走行するときは、つぎの事項を厳守してください。

- ・積雪地・凍結路面は、わずかの傾斜でも滑りますので、走行するときはスピードを控え目にし、急発進・急停止・急旋回を避けてください。特に上り坂、下り坂では滑りやすく危険です。
- ・凍結路面は、気温の上昇とともに地盤が軟弱になって、機械の走行などが不安定になります。十分に注意してください。
- ・寒冷時には、吊り上げ前の荷が地面または他のものに凍結していないか確認してください。荷が地面または他のものに凍結しているのを知らずに吊り上げると危険です。
- ・寒冷時には、手、指などで直接金属面に触れないでください。厳寒時に機械の金属面に触れると、皮膚が金属面に凍りつく恐れがあります。
- ・機械の上に雪や水などが積もっていると、安全銘板類の判読が困難になりますので、取り除いてください。特にブームの上にあるものは、落下する恐れがあるので、確実に取り除いてください。



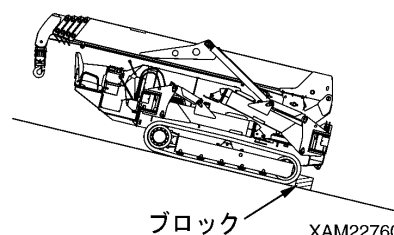
XAM05620



XAM05591

駐車時の注意

- ・駐車する場合は、水平な路面で落石や土砂崩れのない、低地で冠水の心配のない場所に止めてください。
- ・やむを得ず傾斜地に機械を止めるときは、機械が動かないようにブロックで歯止めをしてください。
- ・路上駐車するときは、他の通行する機械からはっきり確認できるように、通行を妨げない範囲で旗・防護柵・照明その他、注意標識を設置してください。
- ・機械から離れるときは、エンジンを停止してください。スタータキーは必ず持ち帰り、決められた場所に保管してください。

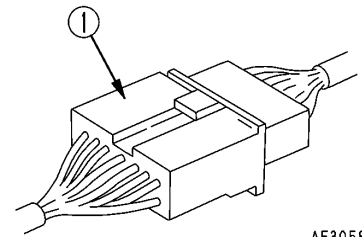


ブロック

XAM22760

寒冷時の注意

- 作業終了後、ワイヤハーネス・コネクタ(1)・スイッチ類・センサなどに、水滴、雪、泥などが付着している場合は、拭き取り、覆いをしてください。
浸入した水滴などが凍結すると、つぎの使用時に機械が誤作動をして、予期せぬ事故の原因になります。
- 旋回ギヤー、ブームおよびウインチ周りの除雪、解凍をし、作業前に動きを確認してください。
- 暖機運転を十分に行ってください。
十分な暖機運転をしないで操作レバーやスイッチ類を操作すると、機械の反応が鈍く、予期しない事故の原因になります。
- エンジン始動直後は、エンジンの急激な加速は避けてください。
- 操作レバーを操作して油圧をリリーフ(油圧回路圧力セット圧以上に上昇させて作動油タンクへ圧油を逃がす)させ、油圧回路の油温を暖めてください。機械の反応を良くして、誤作動を防止します。
- バッテリー液が凍っているときは、バッテリーを充電したり、エンジンを別の電源で始動しないでください。
バッテリーに引火する恐れがあります。
充電または別の電源で始動するときは、バッテリー液を解凍させて、バッテリー液漏れなどが無いことを確認してから行ってください。



AE305820



A0055170

2.3 クレーン作業時

作業開始前の点検

安全装置やクレーンの作動が正常であることを確認してください。

- ・無負荷にて、各操作レバー、スイッチ類を操作して、異常なく作動することを確認してください。異常があれば直ちに修理してください。
- ・モーメントリミッタ、アウトリガ安全装置、フック巻過警報・自動停止装置等の安全装置が正常に働くことを確認してください。

モーメントリミッタ取り扱い上の注意

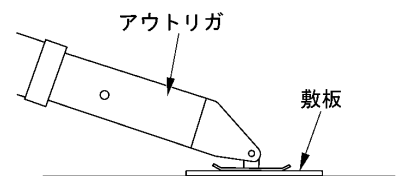
- ・モーメントリミッタは、周囲温度を下記の範囲内で使用および保管してください。
★使用温度：-10～55℃ 保管温度：-20～60℃
- ・直射日光を避け、モーメントリミッタ本体の温度が上記の範囲内を超えないようにしてください。
- ・強い酸性やアルカリ性の雰囲気の場合は、できるだけ避けてください。思わぬ故障の原因になります。
- ・モーメントリミッタ本体に物を当てるなど、衝撃を与えないでください。
ケースの破損により、故障や誤作動を起こす原因になります。
- ・モーメントリミッタ本体のパネルシートを必要以上に強い力で押ししたり、ドライバの先端など鋭利な物で押さないでください。パネルシートの破損により、故障や誤作動を起こす原因になります。
- ・モーメントリミッタ本体のケースカバーを外したり、パネルシートを外したり、分解などはしないでください。ケースやパネルシートの破損により、故障や誤作動を起こす原因になります。

モーメントリミッタ設定上の注意

- ・モーメントリミッタは、機械が水平であることを前提にして、モーメントを算出しています。
機械を水平にしないでクレーン作業をすると、定格総荷重が近づいても予報、警報を発生しません。
必ず水準器を確認しながら、アウトリガで水平に設置してください。
- ・クレーンを使用するときは、モーメントリミッタのブーム角度表示、ブーム長さ表示、実荷重表示がクレーンの動作に連動して、正しく表示されていることを確認してください。正しく表示されていないまま使用すると、正しい計測結果が得られず、誤作動や周辺機器の破損などによる重大な人身事故の原因になります。
- ・クレーンを使用するときは、モーメントリミッタのワイヤ掛数の設定とクレーンのワイヤ掛数が一致していることを必ず確認してください。ワイヤ掛数が一致していない場合は、モーメントリミッタのワイヤ掛数の設定を変更するか、クレーンのワイヤ掛数を変更し、必ずワイヤ掛数を一致させてください。ワイヤ掛数が一致していないまま使用すると、正しい計測結果が得られず、誤作動や周辺機器の破損などによる重大な人身事故の原因になります。
- ・モーメントリミッタで計測中に、不用意に設定変更を行わないでください。正しい計測結果が得られず、誤作動や周辺機器の破損などによる重大な人身事故の原因になります。

クレーンは水平堅土上に設置

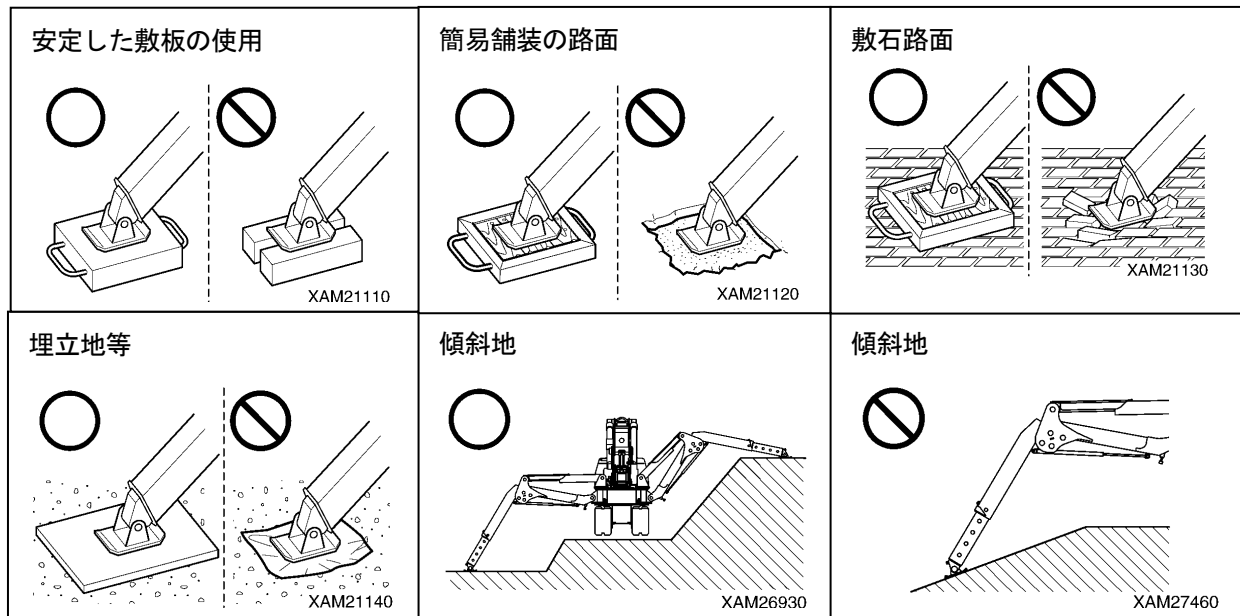
- ・アウトリガは、必ず水平で安定した固い地盤に設置してください。
アウトリガを接地しないでクレーン作業を行うと、機械が転倒する原因になります。
- ・クレーン作業を行うときは、必ずすべてのアウトリガを設置してください。
- ・崩壊の危険がある軟弱地、路肩や掘削穴の近くには、アウトリガを設置しないでください。
やむを得ず軟弱地にアウトリガを設置する場合は、すべてのアウトリガの受け皿の下に十分な大きさと強度がある敷板を敷いて、必ず地盤を養生してください。



XAM05860

地盤の養生

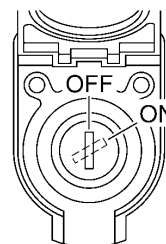
- 以下のような軟弱な地盤に設置すると、アウトリガの受け皿が地中に沈み、機械が転倒する原因になります。
 - 簡易舗装の路面。(簡易アスファルトや薄いコンクリート)
 - 敷石路面。
 - 掘削工事後に埋め戻した場所。
 - 埋立地。
 - 路肩や掘削などの穴に近い場所。
 - 劣化した舗装路面。
 - 舗装路面下が水の浸食などで空洞になっていて、表土は固く見えるが、土中は軟らかい場所。
 - 傾斜地
- 軟弱地では、必ずすべてのアウトリガの受け皿の下に十分な大きさで強度がある敷板を敷いて、地盤を養生してください。
- やむを得ず路肩近くでアウトリガを設置するときは、確実に路肩の崩壊を防止する措置を施してください。
- 傾斜地で作業するときは、すべてのアウトリガの受け皿とゴムクローラの下面の地面を水平にしてからアウトリガを設置してください。
地面を水平にしないで、地面が傾斜したままアウトリガを設置すると、アウトリガの滑りや転倒などにより、重大な事故を招く原因になります。
- 地盤が養生できない場合や養生してもアウトリガが沈む恐れがある場合は、クレーン作業は行わないでください。



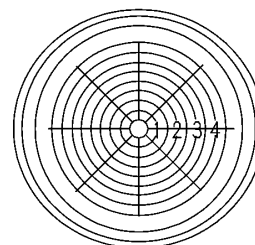
アウトリガ設置時の注意

重大なけがや死亡事故を防ぐため、アウトリガを設置するときは、つぎの事項を厳守してください。

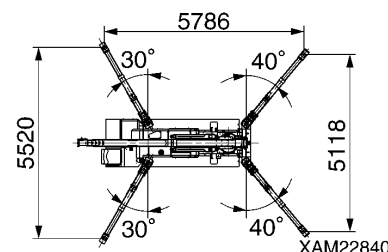
- アウトリガを設置するときは、周囲に人を近づけないでください。アウトリガの受け皿に足を挟まれるなど、重大な事故を招く恐れがあります。
- アウトリガを操作するときは、必ずオーバーライドスイッチを「OFF」の状態で行ってください。オーバーライドスイッチは、安全装置が故障したときや荷重試験を行うとき、必要に応じて作動停止を解除したいときに使用してください。なお、オーバーライドスイッチを「ON」にすると、警報ブザーが鳴って知らせます。
- アウトリガの張出と接地の操作をするときは、アウトリガロータリを必ず張出位置にして、各ポジションピンを完全に挿入してください。アウトリガロータリを格納したままで、アウトリガ接地操作をしないでください。
- アウトリガの設置時は、必ず水準器を見ながら、機械を確実に水平にしてください。クレーン作業の途中でも、時々水準器を確認し、機械を水平に保持してください。
- アウトリガは、原則として「最大張出」状態に設置してください。やむを得ず「アウトリガ最大張出」状態に設置できない場合は、定格総荷重表の「アウトリガ中間張出定格総荷重表」、「アウトリガ最小張出定格総荷重表」欄の値でクレーン作業してください。
- アウトリガは、ゴムクローラが地上より約50mm程度浮き上がるように設置してください。
- すべてのアウトリガポジションピンが確実に固定されていることを確認してください。



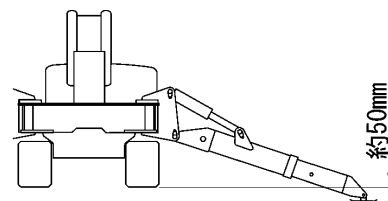
XAM19640A



XAM00140



XAM22840

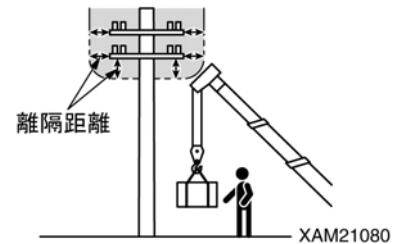
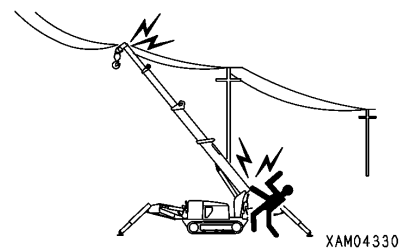


XAM05330

頭上の電線に注意

- ・機械を頭上の電線に接触させないでください。
高圧線の場合は、接近しただけで感電する恐れがあります。
- ・感電は、玉掛け作業者が多く被害に遭っています。
事故を防ぐために、つぎの事項を厳守してください。
 - ・ブームやワイヤロープが電線に接触する恐れのある作業場では、電力会社と打ち合わせたり、関係法令に定められた措置(監視員を置く、電線に被覆管や注意札などを施す措置)がなされていることを確認してから作業してください。
 - ・ゴム底の靴・ゴム手袋を着用し、ゴムなどで保護されない身体部分は、ワイヤロープや機体に触れないように注意してください。
 - ・誘導員を配置し、ブームやワイヤロープ、機体が電線に近づき過ぎないように、監視させてください。
その際、非常時の合図などを決めておいてください。
 - ・作業現場の電線の電圧は、電気会社に問い合わせてください。
 - ・ブームや機体と電線との距離は、下表の離隔距離(安全距離)を保つようにしてください。

	電線の電圧	最低安全距離
低 圧 (配電線)	100・200V	2m
	6, 600V	2m
特別電圧 (送電線)	22, 000V	3m
	66, 000V	4m
	154, 000V	5m
	187, 000V	6m
	275, 000V	7m
	500, 000V	11m



帯電事故が発生したときの処置

帯電事故を起こしたときは、慌てないで落ち着いて、以下の手順で処置してください。

1. 連絡

電力会社や関係管理会社へ直ちに連絡し、送電の停止や緊急処置などの指示を受けてください。

2. 機械周辺からの工事関係者退避

機械周辺にいる作業員など工事関係者を退避させ、二次災害を防止してください。

機械が帯電したために、玉掛けロープや案内ロープなど保持していて感電した作業員がいる場合は、自力で脱出させてください。

このとき、決して助けようとしてははいけません。二次感電災害を起こします。

3. 緊急措置

機械が帯電したために、感電した作業員がいて緊急を要する場合は、以下の順に処置してください。

(1) 機械が操作可能な場合は、速やかに機械を操作し、接触あるいは帯電原因の範囲から機械構造部を遠ざけてください。このとき、送配電線が切れる恐れがありますので、注意してください。

(2) 機械を完全に帯電原因から脱出させ、機械が帯電していないことを確認し、感電していた作業員を救出して、すぐに病院へ運んでください。

4. 事故後の処置

事故後は、そのまま再使用しないでください。思わぬ事故の原因や故障を促進します。

当社または当社販売サービス店にお問い合わせください。

高出力電波発信場所でのクレーン作業時の注意

レーダーやテレビ、ラジオ放送用アンテナなどの高出力電波発信装置付近でクレーン作業を行うと、クレーン構造部がこの電波を浴び誘導電流が発生し非常に危険です。また、メカトロニクスに狂いが生じる恐れがあります。

このような場所で作業するときは、機体と地面の間にアースを設置してください。また、玉掛け作業者は、フックやワイヤなどに触れて感電する恐れがありますので、ゴム長靴、ゴム手袋を着用してください。

気象情報に注意

- ・雷のときは、落雷の危険がありますので、クレーン作業を中止し、すぐに荷を降ろし、ブームを格納してください。
- ・吊り荷に風を受けると荷は振れ、機械が不安定になり危険です。風で荷が振れるときは、すぐに荷を降ろし、ブームを格納してください。
- ・瞬間最大風速10m/s以上の場合は、クレーン作業を中止し、すぐに荷を降ろし、ブームを格納してください。
- ・瞬間最大風速10m/s未満の場合でも、吊り荷が大きければ大きいほど、吊り荷の位置が高ければ高いほど、ブームが長ければ長いほど、風の影響は大きくなります。十分に注意して作業をしてください。
- ・鉄板などの風の当たる面積が広い荷を吊っている場合、ブーム前方、後方および側方からの風は、機械の転倒やブームの損傷を生じさせる恐れがあります。十分に注意して作業をしてください。
- ・地震発生時は作業を中止して、収まるまで待ってください。

★下表は、風速と風の影響の目安を表わしたものです。気象通報での風速は、地上10mにおける10分間の平均風速(m/s)です。

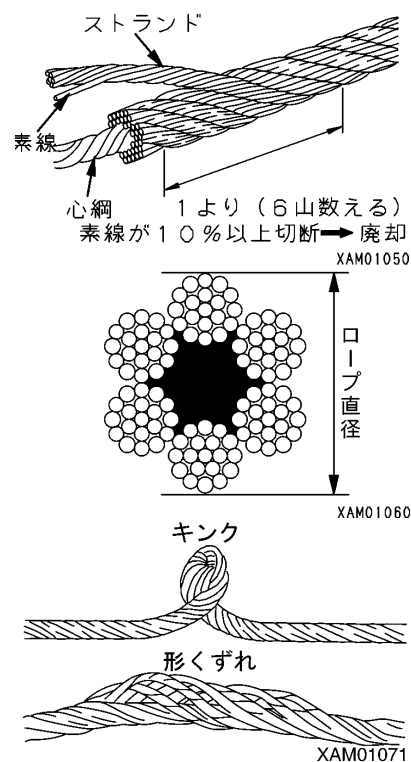
風力	風速 (m/s)	陸上の状態
0	0.3未満	煙は真っ直ぐ昇る。
1	0.3~1.6未満	煙がたなびく。
2	1.6~3.4未満	顔に風を感じる。
3	3.4~5.5未満	木の葉や細かい枝が絶えず動く。
4	5.5~8.0未満	砂ぼこりが立ち、紙片が舞い上がる。小枝が動く。
5	8.0~10.8未満	葉のあるかん木が揺れ始める。池や沼の水面に波がしらが立つ。
6	10.8~13.9未満	大枝が動く。電線が鳴る。傘は差しにくい。
7	13.9~17.2未満	樹木全体が揺れる。風に向かって歩きにくい。
8	17.2~20.8未満	小枝が折れる。風に向かって歩けない。
9	20.8~24.5未満	人家にわずかな損害が起こる。瓦がはがれる。
10	24.5~28.5未満	樹木が根こそぎになる。人家に大損害が起こる。
11	28.5~32.7未満	広い範囲の破壊を伴う。

玉掛け時の注意

- 荷を吊り上げる前に、つぎの事項について確認をしてください。
確認をしないで荷を吊り上げると、荷の落下や転倒などの重大な人身事故を招く恐れがあります。
 - 定格総荷重表の数値を守ってください。
 - 荷の重心位置を吊ってください。
 - フックブロックのワイヤロープが垂直になっているか確認してください。
 - 地切り後、荷の巻き上げを一旦停止して、荷が安定しているか確認してください。
- 玉掛けし荷を吊り上げるときは、フックブロック部の玉掛け用ワイヤロープ「外れ止め装置」がきちんと掛かっているか、必ず確認してください。「外れ止め装置」が掛かっていないと、フックブロックからワイヤロープが外れ、荷の落下による重大な事故を招く恐れがあります。
- 荷を吊る時のワイヤロープの角度が大きいと、同じ荷重の荷でもワイヤロープにかかる力は大きくなり、ワイヤロープが切断する恐れがあります。ワイヤロープに無理な力がかからないように、玉掛け作業は十分考慮して行ってください。
- 2つ以上の荷を同時に吊り上げないでください。
吊り具が他の吊り荷に当たって損傷したり、吊り荷が動いて不安定になり、転倒するなど重大な事故を招く恐れがあります。
たとえ、定格総荷重の範囲内であっても、一度に2つ以上の荷を吊り上げないでください。
- 長尺物を吊り上げるときは、荷が安定せず危険です。
このような荷の場合は、「はかま」を使用して縦吊りするか、荷の両端にロープを取り付けて吊り荷の安定を図ってください。

ワイヤロープの取り扱い注意

- ワイヤロープは、時間とともに疲労しますので、作業前に毎回点検し、交換基準に達している場合は、すぐに交換してください。
同時に、ブーム先端のシーブやフックブロックのシーブを点検してください。シーブが傷んでいると、ワイヤロープの傷みも早くなります。
- ワイヤロープは当社が指定するものを使用してください。
- ワイヤロープを取り扱うときは、必ず革手袋をしてください。
- つぎのようなワイヤロープを使用してはいけません。
 - ワイヤロープの1ヨリの間において、素線（フィラ線を除く）の数の10%以上の素線が切断しているもの。
 - ワイヤロープの直径の摩耗が、公称径の7%を超えるもの。
 - キンクしたもの。
 - 著しい形くずれまたは腐食のあるもの。
 - 熱や火花（スパーク）の影響を受けたもの。

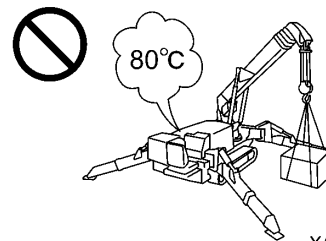


クレーン作業時の注意

- クレーン操作前には、必ずオーバーライドスイッチが「OFF」の状態であることを確認してください。オーバーライドスイッチを「ON」の状態にしたままクレーンの操作をしないでください。スイッチは、安全装置が故障したときや荷重試験を行うとき、必要に応じて作動停止を解除したいときに使用してください。
なお、オーバーライドスイッチを「ON」の状態にすると、警報ブザーが鳴って知らせます。
- アウトリガを「張出」状態に設置しないとクレーン作業はできません。また、クレーン作業中、アウトリガの受け皿が浮き上がった場合にも、クレーン作業は中断します。アウトリガを「張出」状態に確実に設置し、クレーン作業時、機械が揺れるような操作や作業を避けてください。
- 機械の性能を超えた作業は、転倒や折損等の重大な事故および故障の原因になります。クレーン作業は、定格総荷重表に基づいて行ってください。
- 吊り荷走行は、絶対に行ってはいけません。
クレーンが転倒し、重大な人身事故を招く恐れがあります。
- クレーン操作は、ゆっくりと行ってください。
急激なレバーおよびアクセル操作は、荷振れや落下、周囲に衝突するなどの危険があります。特に旋回操作は、低速で行ってください。
- 荷の落下、荷との接触等の危険がありますので、作業半径内や荷の下に人を近づけないでください。重大な人身事故を招く恐れがあります。また、作業半径は、荷を吊るとブームのたわみによって増しますので、これを考慮して作業を行ってください。
- 視界の悪い場所や天候では、無理にクレーン作業をすると危険です。
暗い場所では、作業灯や他の照明設備などを配置し、明るさを確保してください。
悪天候(雨、霧、雪など)のため視界が悪いときは、作業を中止して天候が回復するのを待ってください。
- クレーンを使つての作業員の昇降など、主用途以外の使用を行ってはいけません。
- 巻過防止装置の警報ブザーが鳴ったときは、すぐにウインチレバーから手を離してください。フックブロックの巻き上げが停止します。その後、ウインチレバーを「下」(前方に押す)に操作して、フックブロックを巻き下げてください。また、ブームを伸ばす操作でもフックブロックが巻き上がります。ブームとフックブロック間の距離は、十分な余裕をとってクレーン作業をしてください。
- ブームを伸ばすと、フックブロックは巻き上げられます。
ウインチレバーを「下」(前方に押す)に操作して、フックブロックを巻き下げながらブームを伸ばしてください。
- 作業中、過負荷になってしまったときは、ウインチレバーを「下」(前方に押す)にしてウインチを巻き下げ、荷を降ろしてください。
急激にブームを起こしたり、伏せたりしないでください。転倒による重大な事故を招く恐れがあります。
- 温度変化に伴って、各シリンダの作動油の体積は変わります。
荷を吊ったまま停止しておくと、時間の経過にしたがって油温が低下して作動油の体積が減少し、ブーム起伏角度が小さくなったり、ブームの長さが縮んだりします。
このようなときは、適宜にブーム起伏操作およびブーム伸縮操作を行って、補正してください。
- 荷物を吊ったままでは、運転操作位置を離れないでください。
機械から離れるときは、一旦荷を降ろしてください。
- フックブロックを使用しないときは巻き上げておいてください。
荷の周辺の作業者が空荷のフックブロックに当たる恐れがあります。

作動油の温度に注意

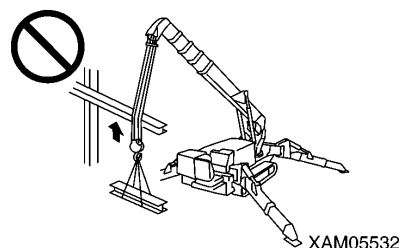
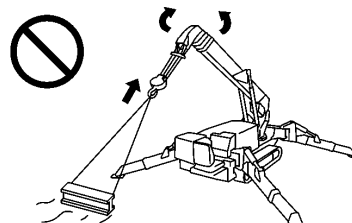
作動油の温度が80℃を超えると、高圧ホースやシール類が熱で損傷し、噴き出した作動油でやけどする恐れがあります。
作動油の温度が80℃を超えたときは、温度が下がるまで作業を中止してください。
高揚程でのフック巻き上げ・巻き下げ操作やアクセルを吹かした状態でのクレーン作業を連続して行くと、作動油の温度が上がりやすくなるので、とくに注意してください。



XAM35690

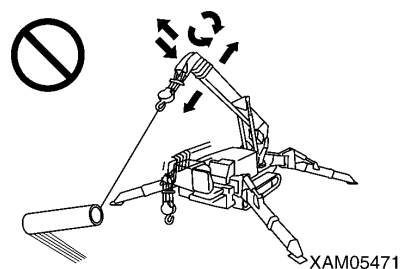
ウインチ操作時の注意

- ・吊り荷の下へ作業員を立ち入らせないでください。
- ・荷を吊り上げるときは、吊り荷が地面を離れた「地切り」状態で、必ず一旦止めてください。荷の安定、荷重等の安全を確かめた後、荷を吊り上げてください。
- ・横引き・引き寄せ・斜め吊りを行ってはいけません。クレーンが転倒したり、破損する恐れがあります。
- ・フックブロックを巻き上げ過ぎると、ブームに衝突してワイヤロープが切断し、フックブロックや荷が落下して重大な事故を招く恐れがあります。フックブロックを巻き上げ過ぎないように十分注意してください。
- ・荷を吊り上げるときは、ワイヤロープや吊り荷が木や鉄骨等の障害物に接触しないように注意してください。
万一障害物にからんだときは、無理に吊り荷を巻き上げないで、引っ掛かりを直してから巻き上げてください。
- ・ウインチドラムのワイヤロープは、乱巻状態のまま使用しないでください。乱巻にしておくと、ワイヤロープが損傷して寿命を縮めるだけでなく、ワイヤロープが切断し、重大な事故を招く恐れがあります。つぎの注意事項を守って、ワイヤロープが乱巻を起こさないようにしてください。
 - ・フックブロックを地面に接地させないでください。
 - ・地下作業などでフックブロックを長く降ろすときは、ワイヤロープはウインチドラムに必ず3巻以上残してください
- ・ワイヤロープがねじれてフックブロックが回る場合には、ねじれを完全に除去してから作業してください。
★「操作編 4.2 ウインチワイヤロープがねじれた場合の処置」の項を参照してください。



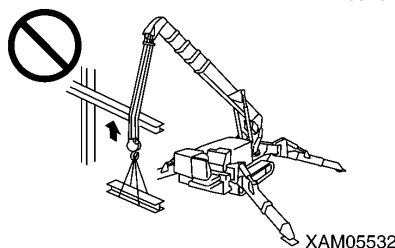
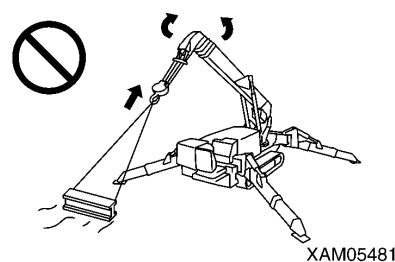
ブーム操作時の注意

- ・ブーム操作レバーの操作は、できるだけゆっくり行ってください。
特に荷を吊っているときの急激なレバー操作は、荷が振れて機械に大きな衝撃を与え、クレーンが破損したり、機械が転倒する危険があります。
- ・ブームを伏せると作業半径は増し、吊り上げることができる定格総荷重は少なくなります。ブームを起伏させながら作業するときは、ブームを最も伏せたときの荷の質量(重量)が、オーバーロードにならないように十分注意してください。
- ・ブームを起伏操作、伸縮操作させて、荷の横引き、引き込み作業は禁止されています。絶対に行わないでください。
- ・ブームを伸縮操作するときは、フックブロックの巻き上げを確認しながら、注意して行ってください。
- ・ブームを伸ばすと作業半径は増し、吊り上げることができる定格総荷重は少なくなります。ブームを伸縮させながら作業するときは、ブームを最も伸ばしたときの荷の質量(重量)が、オーバーロードにならないように十分注意してください。



旋回操作時の注意

- ・旋回をするときは、周囲の安全を確かめ、ホーンを鳴らしてから旋回してください。
- ・ブーム起伏角度が小さい場合は、運転者や本機械にブームが当たらないように注意してください。
- ・旋回レバーの操作は、できるだけゆっくり行ってください。スムーズに起動し、低速で旋回し、静かに停止するようにしてください。特に荷を吊っているときの急激なレバー操作は、荷が振れて機械の安定が失われ、クレーンが破損したり、機械が転倒する危険があります。
- ・旋回操作による荷の引き込み、引き起こしは禁止されています。絶対に行わないでください。
- ・荷を吊り上げるときや旋回するときは、ワイヤロープや吊り荷が木や鉄骨等の障害物に接触しないように注意してください。万一障害物にからんだときは、無理に吊り荷を巻き上げないで、引っ掛かりを直してから巻き上げてください。
- ・アウトリガの張出状態によっては、旋回操作時にブームがアウトリガに当たり、クレーンが破損したり、機械が転倒する危険があります。旋回操作時には、ブームがアウトリガに当たらないように注意してください。



共吊り作業は原則として禁止

2台以上のクレーンを使用して、一つの荷を吊り上げる共吊り作業は、禁止されています。共吊り作業は、重心の偏りによる機械の転倒、吊り荷の落下・ブームの破損などにつながる危険性の大きい作業です。

やむを得ず作業する必要がある場合は、使用者の責任において作業計画を立て、十分な打合せを行い、作業方法および手順を作業者に周知徹底させた上で、作業指揮者の直接指導のもとに慎重な作業を行ってください。その上で、つぎの注意を守ってください。

- ・使用するクレーンは、同一モデルを使用してください。
- ・吊り荷に対して、十分余裕がある機種を選定してください。
- ・合図者は、必ず1名で行ってください。
- ・クレーン操作は、単独操作を原則とし、旋回操作はしないでください。
- ・玉掛作業責任者は、特に経験豊富な者1名を指名してください。

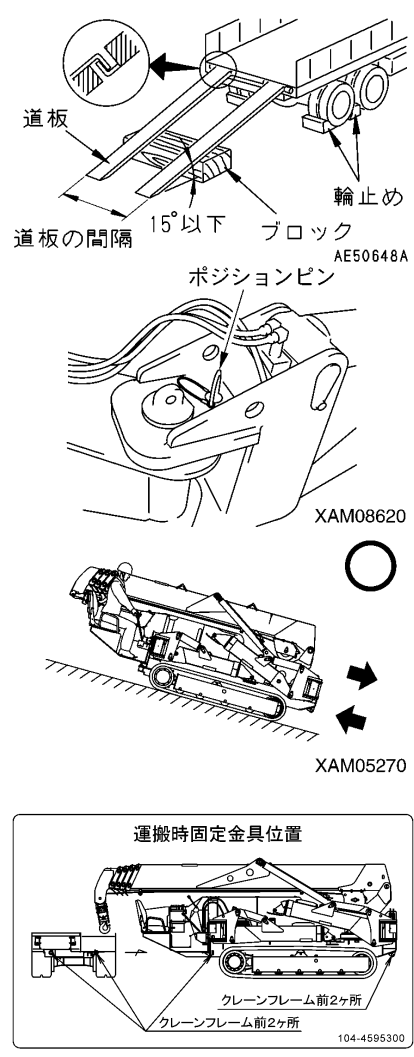
地下揚程のある現場での作業

- ・地下作業などでワイヤロープを巻き下げるときは、ウインチドラムに最低3巻き以上のワイヤロープが残るようにしてください。本機械には、安全装置として過巻下防止装置が装備されていますが、安全装置が機能しなくてもよいように、十分注意して下さい。
- ・合図を徹底してください。
- ・クレーン操作は、特に慎重に行ってください。

3. 輸送時の注意事項

積み込み、積みおろし時の注意

- ・機械の積み込み・積みおろし作業は、危険が伴いますので、特に注意してください。
- ・機械の積み込み・積みおろし作業は、水平で路盤の強固な場所を選んでください。また、路肩との距離を十分にとってください。
- ・道板の角度は、15度以下で使用してください。また、道板の間隔は、ゴムクローラの中心に合わせて設定してください
- ・機械の積み込み・積みおろし時は、機械を必ず「走行姿勢」にし、アウトリガのロータリ部分にポジションピン(4本)を確実に差し込んでください。
 - ★「操作編 2.5 機械の走行姿勢」の項を参照してください。
- ・機械の積み込みは、必ず後進で行ってください。前進で行うと転倒の危険があります。
- ・積み込み・積みおろしは、エンジン回転をローアイドルリング(低速回転)にし、低速走行でゆっくり操作してください。
- ・道板は、幅・長さ・厚さを十分に強度があり、安全に積み込み・積みおろしのできるものを使用してください。道板のたわみ量が多いときは、ブロックなどで補強してください。
- ・機械が道板上で横滑りしないように足回りの泥などを落としてください。道板上のグリース、オイルや氷等の付着物を取り去り、きれいにしておいてください。特に雨の日は、滑りやすいため十分注意してください。
- ・道板上では絶対に進路修正をしないでください。進路修正する場合は、一旦道板から降りて方向を直してください。
- ・トラックの荷台の上で方向転換操作をするときは、足場が不安定ですので、ゆっくり操作してください。
- ・機械の積み込み後、機械が動かないように角材をかませ、ワイヤロープなどで確実に固定してください。
 - ★「操作編 5.1 積み込み・積みおろし方法」の項を参照してください。
 - ★「操作編 5.3 積載時の注意事項」の項を参照してください。



輸送時の注意

輸送するときは、関係法令にしたがって安全に行ってください。

クレーンによる積み込み、積みおろし時の注意

機械をクレーンで吊り上げて積み込み・積みおろしするときは、つぎの事項に注意してください。

- ・機械を吊り上げるときは、ブーム上面のブラケット類を使用しないでください。
- ・機械を吊り上げるときは、アウトリガロータリの穴(4箇所)に吊り具(1)(シャックル等)を取り付け、ワイヤロープ(2)(4本)をフック(3)に掛けてください。
- ・吊り上げに使用するクレーン、ワイヤロープ(2)および吊り具(1)(シャックル等)は、機械の質量(重量)に対して、十分強度のあるものを使用してください。

機械本体4本吊り時のワイヤロープ1本当たりの荷重は、右図の銘板を参照してください。

- ・機械を吊り上げるときは、必ず機械を「走行姿勢」にし、アウトリガのロータリ部分にポジションピン(4本)を確実に差し込んでください。

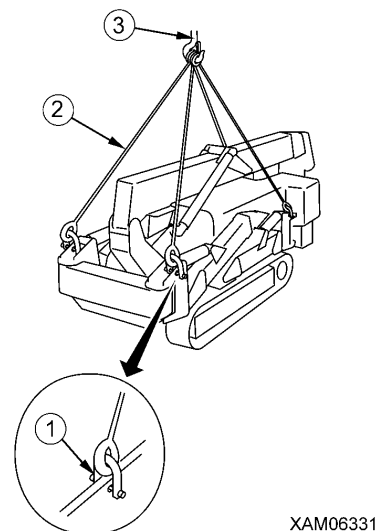
機械の重心位置は、機械の姿勢が「走行姿勢」状態で決められています。

★「操作編 2.5 機械の走行姿勢」の項を参照してください。

- ・クレーンを使用して機械を運搬するときは、右図のような運搬用具を使用し、安全に作業してください。

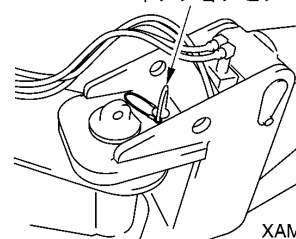
★推奨吊り具

- ・ワイヤロープ(前2本) :
破断荷重9.0トン以上、JIS規格 6×37 B種 φ12.5×長さ2.4m
片端アイロック・片端呼び12A形シンプル付き
- ・ワイヤロープ(後2本) :
破断荷重9.0トン以上、JIS規格 6×37 B種 φ12.5×長さ2.0m
片端アイロック・片端呼び12A形シンプル付き
- ・シャックル : BCまたはSCの呼び16(使用荷重1.5トン以上)

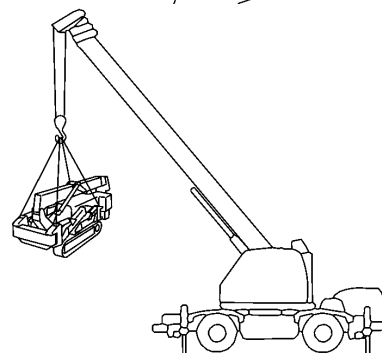


XAM06331

ポジションピン



XAM08620



XAM06320

本体4本吊り時1本当たりの荷重

1400kg

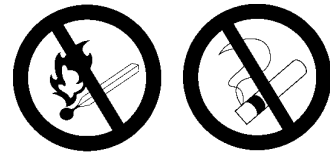
104-4595400

4. バッテリ取り扱い時の注意事項

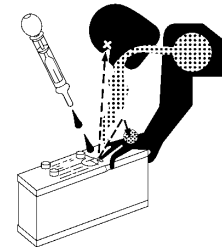
バッテリーの取り扱い注意

バッテリー液には希硫酸が含まれ、また、水素ガスも発生して取り扱いを誤ると人身事故や、火災の原因になりますので、つぎの事項を厳守してください。

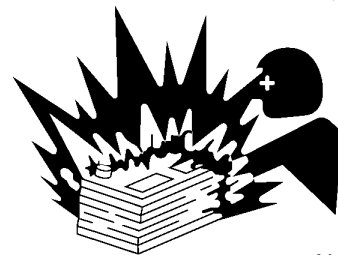
- バッテリーにたばこなどの火気を近づけないでください。
- バッテリーを扱う場合は、必ず保護メガネ・ゴム手袋を着用してください。
- バッテリー液が衣服や皮膚に付着したときは、すぐに多量の水で洗い落としてください。
- バッテリー液が目に入ったときはすぐに水で洗い、至急医師の治療を受けてください。
- バッテリー液を誤って飲んだときは、すぐに多量の水もしくはミルクまたは、生卵もしくは植物油を飲み、至急医師の治療を受けてください。
- バッテリー上面など清掃するときは、湿ったきれいな布でふいてください。ガソリンやシンナーなどの有機溶剤・洗剤を使用してはいけません。
- バッテリー液が凍っているときに、バッテリーを充電したり、エンジンを別の電源で始動してはいけません。バッテリーに引火する恐れがあります。
- 充電または別の電源で始動するときは、バッテリー液を解凍させて、バッテリー液漏れなどが無いことを確認してから行ってください。
- バッテリーの充電は、必ず機体から取り外して行ってください。



A0055040



A0055090

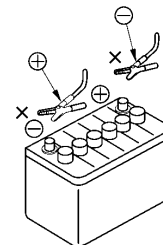


A0055170

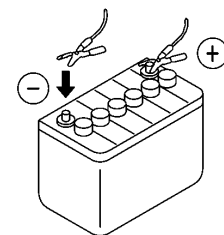
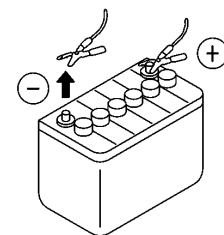
ブースタケーブルを使用する時の注意

ブースタケーブルの接続方法を間違えると、火災の原因となりますので、つぎの事項を厳守してください。

- エンジンの始動は2人で行い、1人は走行操作盤側の運転操作位置に立って行ってください。
- ほかの機械を使用して始動する場合、正常機械と故障機械が接触しないように注意してください。
- ブースタケーブル接続時、正常機械・故障機械ともに、スタータスイッチキーを「OFF」(切)の状態にしてください。
- ブースタケーブル接続時に逆接続を [(+)と(-)、(-)と(+)] を接続しないでください。
- 取り付けは(+)端子から行き、逆に取り外しは(-)端子(アース側)から行ってください。
- 最後のアース接続は、故障機械のバッテリーの(-)端子に接続してください。
- ★「操作編 8.4 ブースタケーブルを使用する時の始動」の項を参照してください。
- ブースタケーブルを外すときは、ブースタケーブルのクリップ同士の接触や、クリップと機械の接触を避けてください。



XAM22720

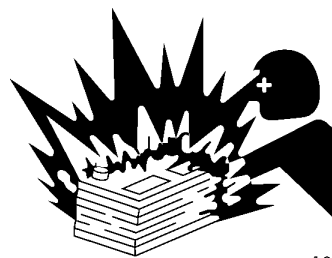


XAM04590

バッテリー充電時の注意

バッテリーを充電する場合に取り扱いを誤るとバッテリーが爆発する危険があります。本機械および充電器に添付の取扱説明書に従って、下記の事項を厳守してください。

- ★「操作編 8.3 バッテリー充電時の注意事項」の項を参照してください。
- ・充電するバッテリーの電圧に合わせて、充電器の電圧を調整してください。電圧の調整を間違えると充電器の過熱発火による爆発の原因となります。
- ・充電器の(+)充電クリップをバッテリーの(+)端子に、つぎに(-)充電クリップをバッテリーの(-)端子にしっかりと固定してください。
- ・充電電流は、バッテリーの定格容量の1/10以下の値に設定してください。
- ・急速充電はおこなわないでください。
- ・充電電流が過大になると、液漏れや液枯れによる引火爆発の恐れがあります。



A0055170

5. 整備に関する注意事項

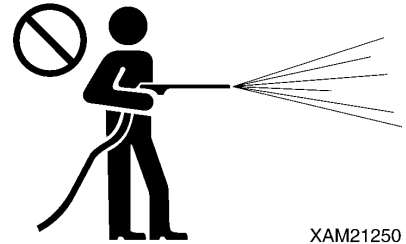
5.1 整備前の注意事項

故障連絡

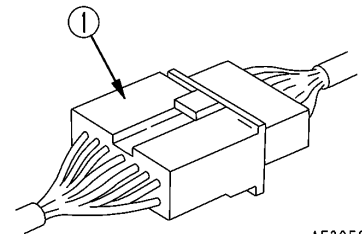
当社の取扱説明書にない整備を行うと、思わぬ故障の原因になります。
当社または当社販売サービス店にお問い合わせください。

洗浄してから点検・整備

- ・点検・整備をする前に機械を洗浄し、機械にごみが入らないようにすると共に、安全に整備できるようにしてください。
- ・整備する機械が汚れたままの点検・整備は、不具合箇所の発見を難しくするだけでなく、ごみや泥が目に入ったり、スリップして転倒し、けがをする危険があります。
- ・洗車するときは、つぎの事項を厳守してください。
 - ・スリップ止め付きの靴を使用し、足場のぬれによる滑り転倒を防止してください。
 - ・高圧スチーム洗車機を使用するときは、保護具類を着用してください。高圧水に触れて、肌が切れたり、泥などが飛び目に入る事故を防止してください。
 - ・電気系統(各種センサ・コネクタ(1)・受信ボックス類)に水を直接かけないでください。電気系統に水が入ると作動不良を起こし、誤作動の原因となることがあり危険です。



XAM21250



AE305820

作業場所の整理・整頓

作業場所は、邪魔になるような工具・ハンマなどは片付け、グリース・油など滑りやすい物は拭き取って、安全に作業できるように整理・清掃してください。
作業場所を乱雑にしておくと、つまずき・滑りなどで転倒して、けがをする恐れがあります。

共同作業は指揮者の指示で

機械の修理、または作業装置の取り外し・取り付けの作業を行うときは、作業を指揮する人を決め、その人の指示に従ってください。
共同作業時は、作業者間の意思伝達の食い違いによる、思わぬ事故を起こす危険があります。

適切な工具の使用

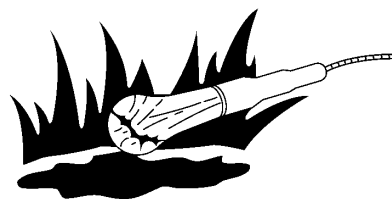
破損もしくは劣化した工具の使用、または使用目的以外で工具を使用しないでください。整備作業に合った工具を使用してください。
頭につぶれたタガネ、ハンマの破片などが目に入ると、失明の恐れがあります。



A0055120

照明器具の取り扱い

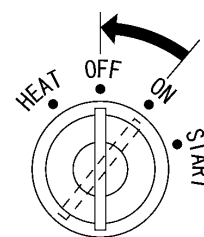
- ・燃料・オイルなどを点検する場合は、防爆仕様の照明器具を使用してください。防爆仕様の照明器具を使用しないと、引火し爆発の危険があります。
- ・暗い場所で照明器具を使用しないで作業をすると、けがなどの恐れがあります。必ず照明器具を使用してください。
暗いからといって、ライターなどの火気を照明がわりにしないでください。火災の危険と、爆発する恐れがあります。



A0055160

点検・整備はエンジン停止

- ・点検・整備する場合は、必ず「水平で強固な」「落石や土砂崩れの無い」「低地で冠水の心配のない」場所に機械を止めて、ブームを全縮・全伏し、エンジンを停止してください。
- ・各クレーン操作レバーを前後方向に2～3回繰り返し操作して、油圧回路の残圧を抜いてください。
- ・ゴムクローラが動かないように、歯止めをしてください。
- ・整備に従事される方は、動いている部分に身体や服が触れないように注意してください。



XAM21280

火災発生の危険防止

整備時は、燃料・オイル・バッテリーなど引火する危険のあるものも取り扱いますので、つぎの事項を厳守してください。

- ・燃料・オイルなど燃えやすい油脂類は、火気から離して保管してください。
- ・燃料やオイルの補給中は、持ち場を離れないでください。
- ・部品などの洗浄油は不燃性のものを使用し、軽油やガソリンなど引火の恐れのあるものは使用しないでください。
- ・点検・整備しながら、タバコを吸わないでください。タバコは決められた場所で吸うようにしてください。
- ・燃料・オイルなどを点検する場合は、防爆仕様の照明器具を使用し、ライター・マッチなどを照明代わりに使用しないでください。
- ・電気接続部の緩みや損傷によりショート(短絡)を起こし、火災の原因となります。作業開始前点検時に点検してください。
- ・点検・整備場所の近くに消火器のあることを確認しておいてください。



A0055020



A0055040

5.2 整備中の注意事項

関係者以外の立入禁止

整備中は必要な作業員以外は立ち入らせてはいけません。また、必要に応じて監視員を置いてください。特に研磨や溶接作業・打ち込み作業時は注意してください。

点検中、異常を発見したときの処置

- ・点検中、異常を発見したときは、必ず修理をしてください。
不具合を修理しないで使用すると、人身事故の原因になります。
- ・故障の内容によっては、当社または当社販売サービス店にお問い合わせください。

工具・部品を機械内に落とさない

- ・点検窓やタンクの給油口を開けて点検する場合は、ボルト・ナットおよび工具類を機械の中に落とさないでください。物を落とすと、機械の破損、機械の誤動作の原因となって、事故につながる恐れがあります。万一落ちたときは、必ず取り出してください。
- ・ポケットの中に、点検に必要な物以外は入れて置かないでください。

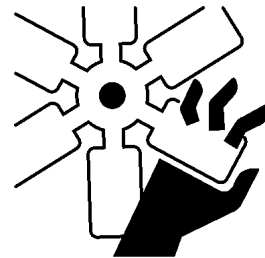
騒音注意

周囲の騒音が大きいと難聴になったり、聞こえなくなる恐れがあります。エンジン整備作業など、長時間騒音にさらされる場合、耳カバーまたは耳栓を着用してください。

エンジン運転中の整備は2人以上で

事故防止のため、エンジン運転状態での整備はしないでください。やむを得ずエンジン運転状態で整備する場合は、つぎの事項を厳守してください。

- ・1人が運転席に座り、いつでもエンジンを停止できる状態で、互いに連絡を取り合ってください。
- ・回転部分の近くで作業する場合、巻き込まれる危険があるので特に注意してください。
- ・操作レバー類には触らないでください。やむを得ず操作レバーを動かすときは、必ず相手に合図をして安全な場所に退避させてください。
- ・オルタネータ駆動ベルトなどに、身体や工具が触れると切断されるので、絶対に接触しないようにしてください。



A0055210

機械の下での作業時の注意

- ・機械は、水平で強固な場所に駐車して、ブームを全縮・全伏してください。
- ・機械の下から整備するときは、アウトリガを最大に張り出して、機械を浮かしてください。この際、機体の前後の下に支持台(ウマ)を入れ、機械を安定させてください。



A0055140

機械上での作業時の注意

- ・機械上での整備作業は、足場の整理・整頓をして転落しないようにし、つぎの注意事項を厳守してください。
 - ・油・グリースをこぼさないでください。
 - ・工具を散らかさないでください。
 - ・歩行時の足元に注意してください。
- ・機械の上から絶対に飛び降りしないでください。
機械への昇降時は、踏み台を使用し、身体を手と足の3箇所(両足と片手または両手と片足)以上で確実に保持して行ってください。
- ・作業に応じて保護具を使用してください。
- ・スリップによる転落、あるいは転倒などの人身事故の防止のため、ブームやアウトリガおよびマシナリカバーの上は、絶対に乗らないでください。



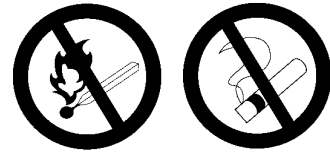
A0305870

燃料・オイル補給中の注意

- 燃料・オイルなどに火気を近づけると引火の恐れがあります。特に燃料は軽油を使用していますので、つぎの事項を厳守してください。
- ・給油中は、エンジンを停止してください。
 - ・給油中は、タバコを吸わないでください。
 - ・こぼれた燃料・オイルは、すぐに拭き取ってください。
 - ・燃料・オイルのキャップは、しっかり締めてください。
 - ・換気の良い場所で、燃料・オイルの補給作業を行ってください。
 - ・燃料やオイルの補給中は、持ち場を離れないでください。



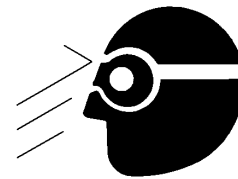
A0055020



A0055040

ハンマ作業時の破片に注意

ハンマ作業時は、保護めがね・ヘルメットなどの保護具を着用して、真鍮棒などをハンマとの間にかまして打撃してください。
ピン・ベアリングなどの固い金属部品に打撃を与えると、破片が目に入り負傷する危険があります。



AE305880

溶接補修時の注意

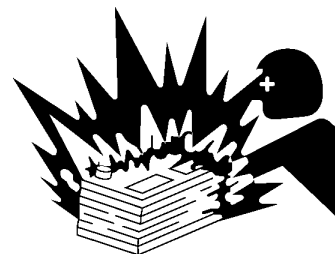
溶接を行うときは、設備の整った場所で行うとともに、溶接は有資格者の方が行ってください。溶接時には、ガス発生や、火災・感電などの恐れがありますので、無資格者の方は絶対にしないでください。溶接の有資格者の方は、つぎの事項を厳守してください。

- ・ バッテリの爆発防止のため、バッテリー端子を外してください。
- ・ 溶接箇所の塗装は、ガス発生防止のために、はがしてください。
- ・ 油圧機械類や配管類、あるいはその近くを加熱すると、可燃性の蒸気や噴霧が発生して引火する危険があります。加熱は避けてください。
- ・ 圧力のかかった配管やゴムホースを直接加熱すると、突然切れることがあります。防火覆いをしてください。
- ・ ラジコンやリモコン制御器、モーメントリミッタ表示部や変換部の配線コネクタを切り離してください。
- ・ 保護具を着用してください。
- ・ 換気を良くしてください。
- ・ 可燃物を片付け、消火器を準備しておいてください。
- ・ 電装品付近にはアースをとらないでください。電装品が故障する恐れがあります。

バッテリー端子を外す

電気系統を修理する場合や電気溶接を行う場合は、バッテリーの(-)端子を外して電気の流れを止めてください。

★「操作編 8. バッテリの取り扱い」の項を参照してください。



A0055170

ゴムクローラの張り調整時の注意

- ・ ゴムクローラの張り調整装置の内部には、グリースが封入されています。グリースは、ゴムクローラの張力によって高圧になっています。つぎの注意事項を守らないでグリースを抜くと、グリースバルブが飛び出して重大な事故を招く恐れがあります。
 - ・ 張り調整用のグリースバルブは、1回転以上ゆるめてはいけません。グリースバルブが飛び出す危険があります。
 - ・ 張り調整を行う場合は、グリースバルブの正面に身体を置かないようにし、危険を回避してください。
- ★「点検整備編 8. 4. 3 [1] ゴムクローラの張り点検・調整」の項を参照してください。



A0055200

高圧ホースの取り扱い注意

高圧ホース類からオイルが漏れると、火災や作動不良による人身事故の原因になります。ホース類の損傷・ボルトの緩みなどを発見したときは、作業を中止して当社または当社販売サービス店に修理を依頼してください。

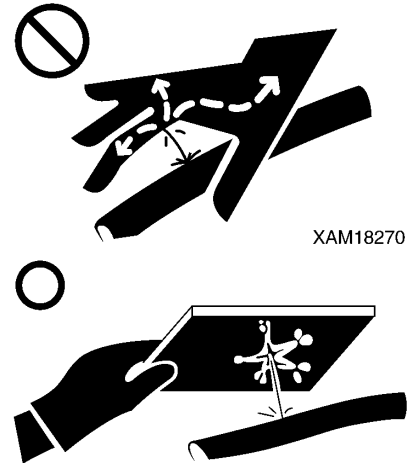
- ・ 高圧ホース類の交換には、熟練した技術が必要です。また、ホースの種類・サイズによって、締め付けトルクが決まっています。お客様での修理はやめてください。
- ・ 以下のような状況が発見されたら、その部品を交換してください。
 - ・ ホース口金の損傷または漏れ。
 - ・ 被覆部の擦傷や切断およびワイヤの強化層の露出。
 - ・ 被覆部が部分的に膨張している。
 - ・ ホースの可動部に「ねじれ」または「つぶれ」の兆候がある。
 - ・ 被覆部に異物の埋設。
 - ・ ホースの口金の変形。

高圧油の注意

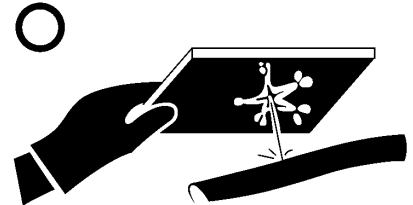
高圧の配管・ホースを点検・交換するときは、油圧回路の圧力が抜けていることを確認しないと、人身事故につながります。

つぎの事項を厳守してください。

- ・圧力が無くなる前に、点検・交換作業を行わないでください。
- ・保護めがね・革手袋を着用してください。
- ・配管・ホースの漏れがあるときは、配管・ホースまたはその近辺や地面が濡れています。配管の亀裂・ホースのひび割れ・膨れが考えられますので、必ず当社または当社販売サービス店にお問い合わせください。
- ・小さい穴からの高圧油の漏れは、皮膚や目に当たると皮膚に穴が開いたり失明する危険があります。
高圧油により皮膚や目に重大な傷害を受けた場合には、滑水で洗い落とし、至急医師の治療を受けてください。



XAM18270



A0055190

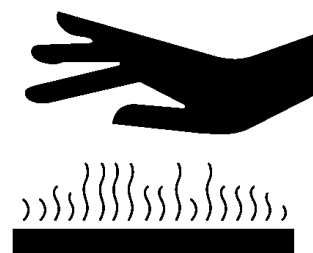
高温時の注意

エンジン稼働停止直後は、エンジン、各部オイル、排気系マニホールド・マフラなどが高温になっています。

この状態でキャップを外したり、排油・排水・フィルタ交換などの整備を行うと、やけどする原因になります。

温度が下がるのを待ち、本書に記載されている手順に従って、点検・整備を実施してください。

- ★「点検整備編 8. 4. 2 エンジン始動前の点検」：冷却水量の点検、エンジンオイルパン油量の点検、作動油タンク内油量の点検
- ★「点検整備編 8. 9 500時間ごとの整備」：エンジンオイルおよびエンジンオイルフィルタの交換、作動油リターンフィルタの交換、作動油サクションフィルタの交換
- ★「点検整備編 8. 10 1000時間ごとの整備」：作動油タンク内オイルの交換



A0055050

点検・整備後の確認

点検・整備項目の実施もれ、整備した箇所の機能・動作確認などを実施しないと、予期せぬ不具合が発生し、人身事故につながります。

つぎの事項を厳守してください。

- ・エンジン停止時の確認
 - ・点検・整備箇所の抜けがないか。
 - ・点検・整備箇所が間違いなく行われているか。
 - ・工具・部品類が落ちていないか、特に内部、レバー関係のリンク機構に挟まると危険です。
 - ・燃料漏れ・水漏れ・油漏れ・ボルトの締め忘れなどがないか。

- ・エンジン運転時の確認

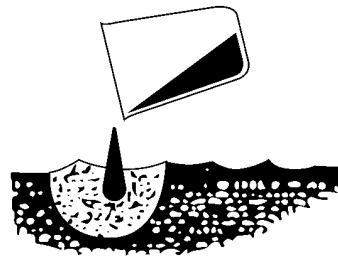
エンジン運転時の確認は、「エンジン運転中の整備は2人以上で」の項を参照して、安全に十分注意してください。

- ・点検・整備箇所の作動は正常か。
- ・エンジン回転を上げて油圧に負荷を掛けたとき、油漏れなどないか。

廃物処理時の注意

人や動物が住む地域の環境汚染を防ぐため、つぎの事項を厳守してください。

- ・下水道・川などに廃油を捨てないでください。
- ・機械からのオイルは、必ず容器に排油してください。
けっして地面に直接排油しないでください。
- ・オイル・燃料・溶剤・フィルタ・バッテリーなどの有害物を処分するときは、適用される法規・規則に従ってください。



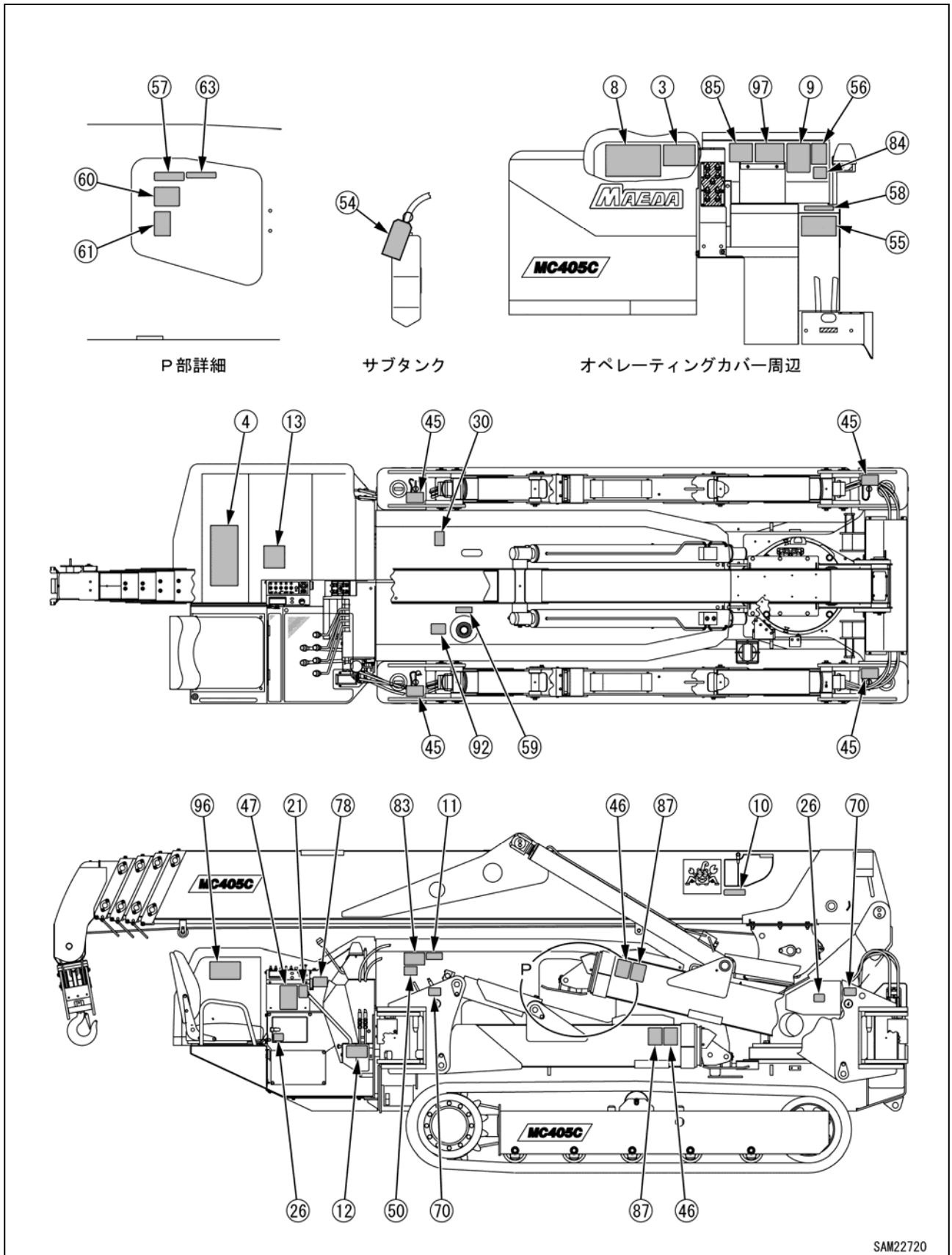
A0055220

6. 安全ラベルの貼り付け位置

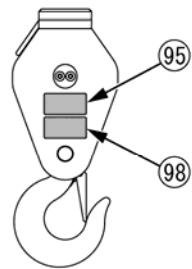
これらのラベルは、いつもきれいにしておいてください。

紛失した場合は、再度貼り付けるか、新品と交換してください。

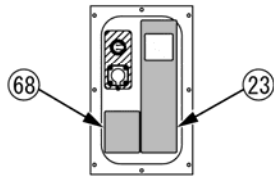
下記に示す、安全ラベル以外にもラベルがありますので同様に取り扱いってください。



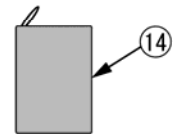
SAM22720



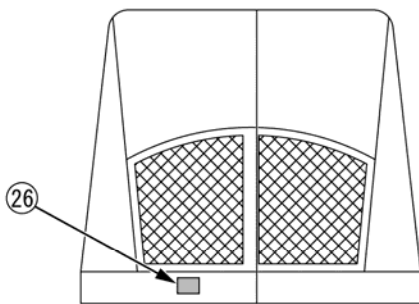
フックブロック



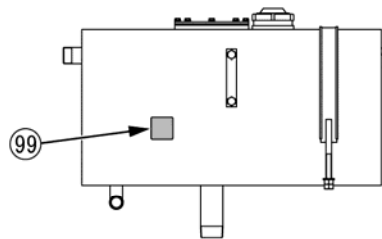
ラジコン受信部



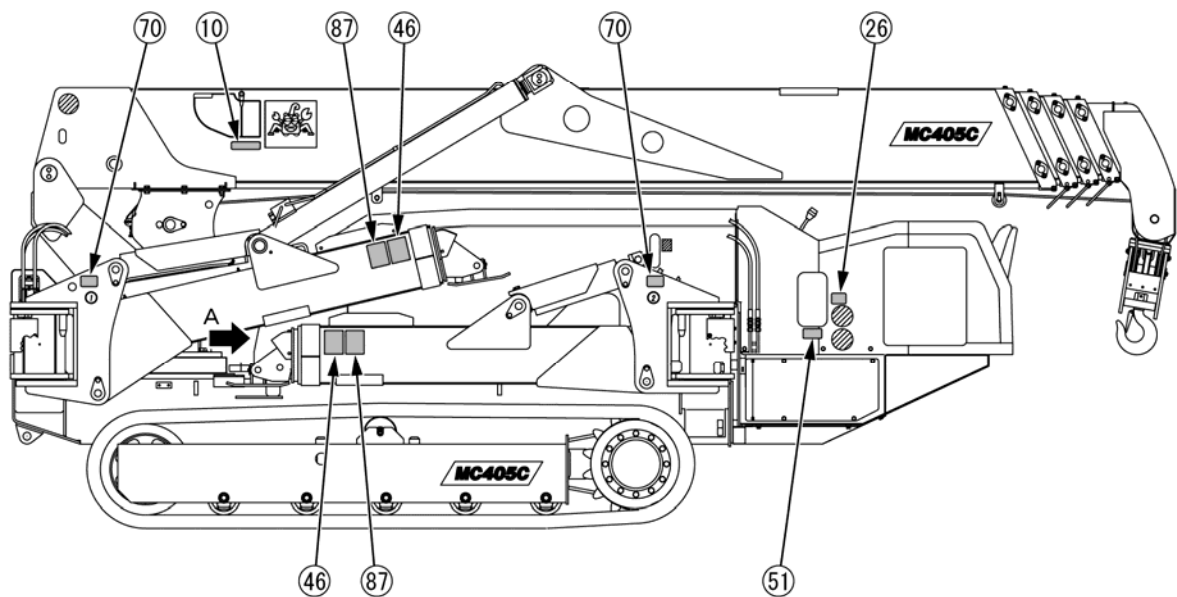
付属品



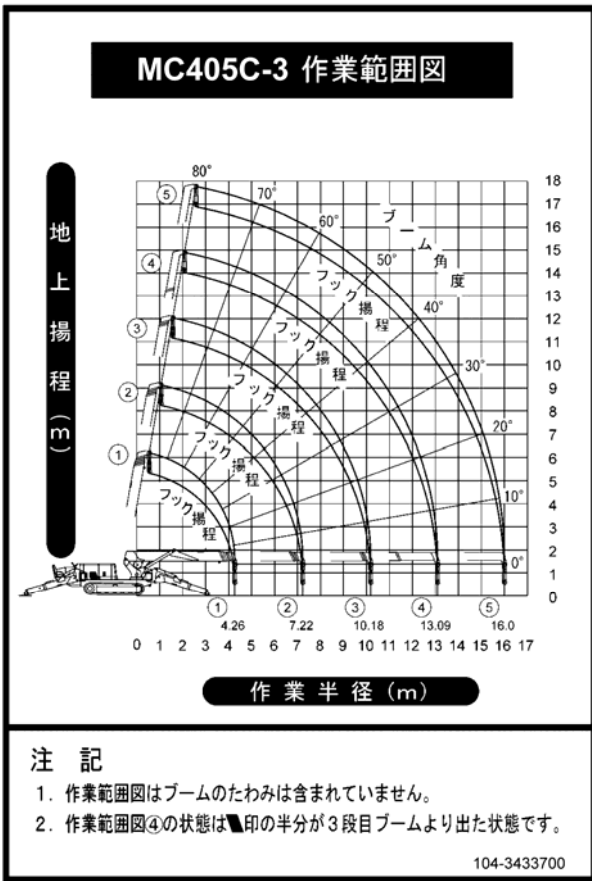
A 視



作動油タンク



SAM22730



[3] 104-3433700

MC405C-3 定格総荷重表																																																																																					
アウトリガ最大張出状態	アウトリガ中間張出状態	アウトリガ最小張出状態																																																																																			
<table border="1" style="width: 100%; border-collapse: collapse;"> <tr> <td>ブーム③、ブーム④+⑤</td> <td>作業半径 (m)</td> <td>2.7</td> <td>3.5</td> <td>4.0</td> <td>5.0</td> <td>6.0</td> <td>7.0</td> <td>7.22</td> </tr> <tr> <td>定格総荷重 (kg)</td> <td></td> <td>2980</td> <td>2980</td> <td>2580</td> <td>2030</td> <td>1680</td> <td>1380</td> <td>1330</td> </tr> </table>	ブーム③、ブーム④+⑤	作業半径 (m)	2.7	3.5	4.0	5.0	6.0	7.0	7.22	定格総荷重 (kg)		2980	2980	2580	2030	1680	1380	1330	<table border="1" style="width: 100%; border-collapse: collapse;"> <tr> <td>ブーム③、ブーム④+⑤</td> <td>作業半径 (m)</td> <td>2.7</td> <td>3.5</td> <td>4.0</td> <td>5.0</td> <td>6.0</td> <td>7.0</td> <td>7.22</td> </tr> <tr> <td>定格総荷重 (kg)</td> <td></td> <td>2980</td> <td>2980</td> <td>2580</td> <td>1880</td> <td>1430</td> <td>1160</td> <td>1120</td> </tr> </table>	ブーム③、ブーム④+⑤	作業半径 (m)	2.7	3.5	4.0	5.0	6.0	7.0	7.22	定格総荷重 (kg)		2980	2980	2580	1880	1430	1160	1120	<table border="1" style="width: 100%; border-collapse: collapse;"> <tr> <td>ブーム③、ブーム④+⑤</td> <td>作業半径 (m)</td> <td>2.7</td> <td>3.5</td> <td>4.0</td> <td>5.0</td> <td>6.0</td> <td>7.0</td> <td>7.22</td> </tr> <tr> <td>定格総荷重 (kg)</td> <td></td> <td>2980</td> <td>2980</td> <td>2580</td> <td>1680</td> <td>1180</td> <td>930</td> <td>780</td> </tr> </table>	ブーム③、ブーム④+⑤	作業半径 (m)	2.7	3.5	4.0	5.0	6.0	7.0	7.22	定格総荷重 (kg)		2980	2980	2580	1680	1180	930	780																													
ブーム③、ブーム④+⑤	作業半径 (m)	2.7	3.5	4.0	5.0	6.0	7.0	7.22																																																																													
定格総荷重 (kg)		2980	2980	2580	2030	1680	1380	1330																																																																													
ブーム③、ブーム④+⑤	作業半径 (m)	2.7	3.5	4.0	5.0	6.0	7.0	7.22																																																																													
定格総荷重 (kg)		2980	2980	2580	1880	1430	1160	1120																																																																													
ブーム③、ブーム④+⑤	作業半径 (m)	2.7	3.5	4.0	5.0	6.0	7.0	7.22																																																																													
定格総荷重 (kg)		2980	2980	2580	1680	1180	930	780																																																																													
ブーム④+⑤+⑥	ブーム⑤を少しでも出した時は、ブーム④+⑤+⑥の状態で作業して下さい。	ブーム④+⑤+⑥	ブーム⑤を少しでも出した時は、ブーム④+⑤+⑥の状態で作業して下さい。	ブーム④+⑤+⑥	ブーム⑤を少しでも出した時は、ブーム④+⑤+⑥の状態で作業して下さい。																																																																																
<table border="1" style="width: 100%; border-collapse: collapse;"> <tr> <td>作業半径 (m)</td> <td>3.5</td> <td>4.0</td> <td>5.0</td> <td>6.0</td> <td>7.0</td> <td>8.0</td> <td>9.0</td> <td>10.18</td> </tr> <tr> <td>定格総荷重 (kg)</td> <td>2980</td> <td>2580</td> <td>2030</td> <td>1680</td> <td>1380</td> <td>1130</td> <td>880</td> <td>580</td> </tr> </table>	作業半径 (m)	3.5	4.0	5.0	6.0	7.0	8.0	9.0	10.18	定格総荷重 (kg)	2980	2580	2030	1680	1380	1130	880	580	<table border="1" style="width: 100%; border-collapse: collapse;"> <tr> <td>作業半径 (m)</td> <td>3.5</td> <td>4.0</td> <td>5.0</td> <td>6.0</td> <td>7.0</td> <td>8.0</td> <td>9.0</td> <td>10.18</td> </tr> <tr> <td>定格総荷重 (kg)</td> <td>2980</td> <td>2580</td> <td>1880</td> <td>1430</td> <td>1130</td> <td>880</td> <td>740</td> <td>490</td> </tr> </table>	作業半径 (m)	3.5	4.0	5.0	6.0	7.0	8.0	9.0	10.18	定格総荷重 (kg)	2980	2580	1880	1430	1130	880	740	490	<table border="1" style="width: 100%; border-collapse: collapse;"> <tr> <td>作業半径 (m)</td> <td>3.5</td> <td>4.0</td> <td>5.0</td> <td>6.0</td> <td>7.0</td> <td>8.0</td> <td>9.0</td> <td>10.18</td> </tr> <tr> <td>定格総荷重 (kg)</td> <td>2980</td> <td>2580</td> <td>1680</td> <td>1180</td> <td>880</td> <td>730</td> <td>580</td> <td>400</td> </tr> </table>	作業半径 (m)	3.5	4.0	5.0	6.0	7.0	8.0	9.0	10.18	定格総荷重 (kg)	2980	2580	1680	1180	880	730	580	400																													
作業半径 (m)	3.5	4.0	5.0	6.0	7.0	8.0	9.0	10.18																																																																													
定格総荷重 (kg)	2980	2580	2030	1680	1380	1130	880	580																																																																													
作業半径 (m)	3.5	4.0	5.0	6.0	7.0	8.0	9.0	10.18																																																																													
定格総荷重 (kg)	2980	2580	1880	1430	1130	880	740	490																																																																													
作業半径 (m)	3.5	4.0	5.0	6.0	7.0	8.0	9.0	10.18																																																																													
定格総荷重 (kg)	2980	2580	1680	1180	880	730	580	400																																																																													
ブーム④+⑤+⑥+⑦	ブーム⑤を少しでも出した時は、ブーム④+⑤+⑥+⑦の状態で作業して下さい。	ブーム④+⑤+⑥+⑦	ブーム⑤を少しでも出した時は、ブーム④+⑤+⑥+⑦の状態で作業して下さい。	ブーム④+⑤+⑥+⑦	ブーム⑤を少しでも出した時は、ブーム④+⑤+⑥+⑦の状態で作業して下さい。																																																																																
<table border="1" style="width: 100%; border-collapse: collapse;"> <tr> <td>作業半径 (m)</td> <td>4.0</td> <td>4.5</td> <td>5.0</td> <td>6.0</td> <td>7.0</td> <td>8.0</td> <td>9.0</td> <td>10.0</td> <td>11.0</td> <td>12.0</td> <td>13.09</td> </tr> <tr> <td>定格総荷重 (kg)</td> <td>2230</td> <td>1930</td> <td>1730</td> <td>1400</td> <td>1180</td> <td>1030</td> <td>930</td> <td>830</td> <td>690</td> <td>530</td> <td>430</td> </tr> </table>	作業半径 (m)	4.0	4.5	5.0	6.0	7.0	8.0	9.0	10.0	11.0	12.0	13.09	定格総荷重 (kg)	2230	1930	1730	1400	1180	1030	930	830	690	530	430	<table border="1" style="width: 100%; border-collapse: collapse;"> <tr> <td>作業半径 (m)</td> <td>4.0</td> <td>4.5</td> <td>5.0</td> <td>6.0</td> <td>7.0</td> <td>8.0</td> <td>9.0</td> <td>10.0</td> <td>11.0</td> <td>12.0</td> <td>13.09</td> </tr> <tr> <td>定格総荷重 (kg)</td> <td>2230</td> <td>1830</td> <td>1630</td> <td>1330</td> <td>1080</td> <td>880</td> <td>730</td> <td>530</td> <td>480</td> <td>430</td> <td>330</td> </tr> </table>	作業半径 (m)	4.0	4.5	5.0	6.0	7.0	8.0	9.0	10.0	11.0	12.0	13.09	定格総荷重 (kg)	2230	1830	1630	1330	1080	880	730	530	480	430	330	<table border="1" style="width: 100%; border-collapse: collapse;"> <tr> <td>作業半径 (m)</td> <td>4.0</td> <td>4.5</td> <td>5.0</td> <td>6.0</td> <td>7.0</td> <td>8.0</td> <td>9.0</td> <td>10.0</td> <td>11.0</td> <td>12.0</td> <td>13.09</td> </tr> <tr> <td>定格総荷重 (kg)</td> <td>2230</td> <td>1830</td> <td>1330</td> <td>1180</td> <td>830</td> <td>680</td> <td>550</td> <td>430</td> <td>380</td> <td>350</td> <td>310</td> </tr> </table>	作業半径 (m)	4.0	4.5	5.0	6.0	7.0	8.0	9.0	10.0	11.0	12.0	13.09	定格総荷重 (kg)	2230	1830	1330	1180	830	680	550	430	380	350	310											
作業半径 (m)	4.0	4.5	5.0	6.0	7.0	8.0	9.0	10.0	11.0	12.0	13.09																																																																										
定格総荷重 (kg)	2230	1930	1730	1400	1180	1030	930	830	690	530	430																																																																										
作業半径 (m)	4.0	4.5	5.0	6.0	7.0	8.0	9.0	10.0	11.0	12.0	13.09																																																																										
定格総荷重 (kg)	2230	1830	1630	1330	1080	880	730	530	480	430	330																																																																										
作業半径 (m)	4.0	4.5	5.0	6.0	7.0	8.0	9.0	10.0	11.0	12.0	13.09																																																																										
定格総荷重 (kg)	2230	1830	1330	1180	830	680	550	430	380	350	310																																																																										
ブーム④+⑤+⑥+⑦+⑧	ブーム⑤を少しでも出した時は、ブーム④+⑤+⑥+⑦+⑧の状態で作業して下さい。	ブーム④+⑤+⑥+⑦+⑧	ブーム⑤を少しでも出した時は、ブーム④+⑤+⑥+⑦+⑧の状態で作業して下さい。	ブーム④+⑤+⑥+⑦+⑧	ブーム⑤を少しでも出した時は、ブーム④+⑤+⑥+⑦+⑧の状態で作業して下さい。																																																																																
<table border="1" style="width: 100%; border-collapse: collapse;"> <tr> <td>作業半径 (m)</td> <td>5.0</td> <td>5.5</td> <td>6.0</td> <td>7.0</td> <td>8.0</td> <td>9.0</td> <td>10.0</td> <td>11.0</td> <td>12.0</td> <td>13.0</td> <td>14.0</td> <td>15.0</td> <td>16.0</td> </tr> <tr> <td>定格総荷重 (kg)</td> <td>1130</td> <td>980</td> <td>910</td> <td>760</td> <td>650</td> <td>550</td> <td>490</td> <td>440</td> <td>380</td> <td>320</td> <td>260</td> <td>210</td> </tr> </table>	作業半径 (m)	5.0	5.5	6.0	7.0	8.0	9.0	10.0	11.0	12.0	13.0	14.0	15.0	16.0	定格総荷重 (kg)	1130	980	910	760	650	550	490	440	380	320	260	210	<table border="1" style="width: 100%; border-collapse: collapse;"> <tr> <td>作業半径 (m)</td> <td>5.0</td> <td>5.5</td> <td>6.0</td> <td>7.0</td> <td>8.0</td> <td>9.0</td> <td>10.0</td> <td>11.0</td> <td>12.0</td> <td>13.0</td> <td>14.0</td> <td>15.0</td> <td>16.0</td> </tr> <tr> <td>定格総荷重 (kg)</td> <td>1130</td> <td>980</td> <td>910</td> <td>730</td> <td>630</td> <td>550</td> <td>480</td> <td>430</td> <td>380</td> <td>330</td> <td>280</td> <td>220</td> <td>180</td> </tr> </table>	作業半径 (m)	5.0	5.5	6.0	7.0	8.0	9.0	10.0	11.0	12.0	13.0	14.0	15.0	16.0	定格総荷重 (kg)	1130	980	910	730	630	550	480	430	380	330	280	220	180	<table border="1" style="width: 100%; border-collapse: collapse;"> <tr> <td>作業半径 (m)</td> <td>5.0</td> <td>5.5</td> <td>6.0</td> <td>7.0</td> <td>8.0</td> <td>9.0</td> <td>10.0</td> <td>11.0</td> <td>12.0</td> <td>13.0</td> <td>14.0</td> <td>15.0</td> <td>16.0</td> </tr> <tr> <td>定格総荷重 (kg)</td> <td>1130</td> <td>980</td> <td>880</td> <td>730</td> <td>530</td> <td>450</td> <td>420</td> <td>370</td> <td>330</td> <td>280</td> <td>240</td> <td>190</td> <td>150</td> </tr> </table>	作業半径 (m)	5.0	5.5	6.0	7.0	8.0	9.0	10.0	11.0	12.0	13.0	14.0	15.0	16.0	定格総荷重 (kg)	1130	980	880	730	530	450	420	370	330	280	240	190	150
作業半径 (m)	5.0	5.5	6.0	7.0	8.0	9.0	10.0	11.0	12.0	13.0	14.0	15.0	16.0																																																																								
定格総荷重 (kg)	1130	980	910	760	650	550	490	440	380	320	260	210																																																																									
作業半径 (m)	5.0	5.5	6.0	7.0	8.0	9.0	10.0	11.0	12.0	13.0	14.0	15.0	16.0																																																																								
定格総荷重 (kg)	1130	980	910	730	630	550	480	430	380	330	280	220	180																																																																								
作業半径 (m)	5.0	5.5	6.0	7.0	8.0	9.0	10.0	11.0	12.0	13.0	14.0	15.0	16.0																																																																								
定格総荷重 (kg)	1130	980	880	730	530	450	420	370	330	280	240	190	150																																																																								
<p>注記</p> <ol style="list-style-type: none"> 上記定格総荷重表は、水平堅土上の値です。アウトリガの設置状態や地面の状態等により転倒する事もありますので十分注意して下さい。 定格総荷重表は負荷時のたわみを含んだ実際の作業半径にもとづいています。乱暴なクレーン作業は定格総荷重表であっても大変危険です。安全な作業に心がけて下さい。 アウトリガの張出状態及び張り具合によっては定格総荷重を吊り上げると転倒する場合がありますので注意して下さい。 定格総荷重はフックブロック (5.0 kg) の重量を含んだ重量を示します。 																																																																																					

[4] 104-3433800

1. 特性について

(1) 同じ作業半径でも、ブームの段数により性能が異なります。また、作業半径がわずかに変わるだけでも吊上げられる荷重は大きく変化します。
 (2) クレーン吊上げ能力は作業半径が大きくなるに連れ、小さくなります。
 (3) アウトリガ張出状態（最大、中間、最小）により、吊上げ能力が変化します。
 (4) ブーム方向（前方、側方、後方）により安定度が変化します。

2. クレーン使用上の注意事項

(1) 作業前

- 取扱説明書を良く読んでから御使用下さい。
- 作業開始前点検を励行して下さい。
- クレーン作業を行うときは、必ずアウトリガを接地し、機体を水平状態にして下さい。この時アウトリガ4本全てが接地するようにして下さい。
- アウトリガは原則として最大張出状態に設置して下さい。
- ゴムクローラが地上より50mm前後浮き上がるようにして下さい。
- アウトリガを設置する際はロータリーポジションピンを確実に差し込んで下さい。この時ピン穴に指を入れしないで下さい。
- 過巻警報装置が正常に働く（フューサーが鳴り、停止する）か確認して下さい。
- このクレーンで作業する場合、下記の技能講習修了者でないとは作業できませんのでご注意ください。
 小型移動式クレーン運転技能講習・・・クレーンの運転をする場合
 玉掛技能講習・・・玉掛の作業をする場合

(2) 作業時

- アウトリガの設置状況、地面の状態により、安定吊り上げ荷重は変わりますのでアウトリガの受け皿が浮き上がるようなクレーン作業は危険ですから、行わないで下さい。必ず定格総荷重を守って作業して下さい。
- 過負荷作業は転倒、破損の危険がありますので行わないで下さい。
- エンジンの回転を上げたままクレーン作業をすると、速度が速すぎて危険です。
- クレーン作業を行う場合、荷が揺れないように注意して下さい。
- 荷の横引き、縦引き、斜め吊りはクレーン破損の危険がありますので、行わないで下さい。
- 荷物を吊った状態で、クレーンから離れないようにして下さい。
- クレーン運転中は、ブームの下に人が入らないようにして下さい。
- クレーン増速ホタンを押している時は通常時に比べクレーン動作が速くなるのでとくに操作に気を付けて下さい。

(3) 走行時

- 走行時は必ずアウトリガを格納状態にし、フックを格納して下さい。
- 旋回及び悪路走行時はスピードを落として下さい。
- 坂道で駐停車する場合は、必ず輪止めを使用して下さい。
- 傾斜面での走行やトラック積み込み時は、走行運転側が必ず山側になる車両の向きで運転して下さい。傾斜面での走行は、必ずメインスイッチ（キースイッチ）をOFFにして下さい。

(4) 作業後

(5) 点検・整備

- 作業開始前点検及び月例、年次の定期自主検査を実施して下さい。
- 点検、検査で異常が認められた場合は直ちに修理を行って下さい。
- 取扱説明書等に定められた基準に基づいて消耗品の交換、油類類の給給、補充、交換等の整備を実施して下さい。

349-3191700

[8] 349-3191700



危険



ブーム全伏時左旋回禁止

運転席に人がいる時はブームを安全な角度まで起こしてから左旋回して下さい。

349-4413600

[9] 349-4413600

MC405C-3

最大作業半径、アウトリガ最大張出時定格総重量

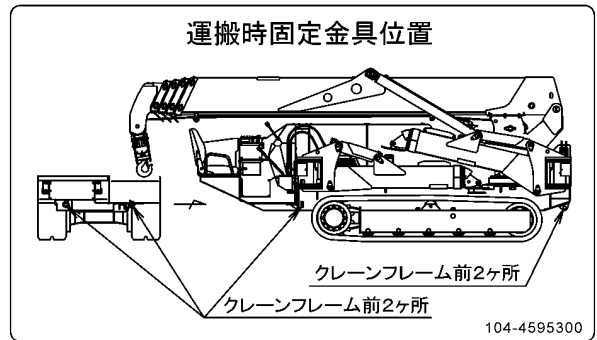
16.00 m × 210 kg

104-4754000


[10] 104-4754000(2箇所)

MC405C-3	
機械質量	
機器・装置	質量
本体	5600 kg
電動ユニット	+150 kg
850kg サーチャーフック	+30 kg
フライジブ	+150 kg
<small>104-4760500</small>	

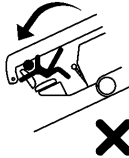
[11] 104-4760500




[12] 104-4595300



警告




傾斜面での走行やトラック積み込み時は、走行運転操作側が必ず山側になる車両の向きで運転して下さい。万が一車両がすべり落ちた場合に、谷側で運転操作していると事故につながる恐れがあります。




走行時の注意

1. 走行時は必ずアウトリガを格納状態にし、フックを格納して下さい。
2. 旋回及び悪路走行時はスピードを落として下さい。
3. 坂道で駐停車する場合は、必ず輪止めを使用して下さい。



注意



傾斜面での横断走行、方向転換は、しないで下さい。車両の横転事故につながる恐れがあります。一旦平地に下りてから迂回するなど安全走行して下さい。

349-4414000

[13] 349-4414000

裏

1. 特性について

- (1) 同じ作業半径でも、ブームの長さにより性能が異なります。また、作業半径がわずかに変わるだけでも吊上げられる荷重は大きく変化します。
- (2) クレーン吊上げ能力は作業半径が大きくなるに従い、小さくなります。
- (3) アウトリガ・突出状態（最大、中間、最小）により、吊上げ能力が変化します。
- (4) ブーム方向（前方、側方、後方）により安定度が変化します。

2. クレーン使用上の注意事項

- (1) 作業前
 1. 取扱説明書を良く読み理解してから作業を行ってください。
 2. 作業開始前点検を動作して下さい。
 3. クレーン作業を行うときは、必ずアウトリガを接地し、機体を水平状態にしてください。この時アウトリガ4本全てが接地するようにして下さい。
 4. アウトリガは原則として最大突出状態に設置して下さい。
 5. コムクローラが地上より50mm前後突き上がるようにして下さい。
 6. アウトリガを設置する際はロータリーポジションピンを確実に差し込んで下さい。このピン穴に指を突かぬようにして下さい。
 7. 過巻防止装置が正常に働く（ブザーが鳴り、停止する）を確認して下さい。
 8. このクレーンを運転士免許を受けた者または小型移動式クレーン運転技能講習を修了した者・移動式クレーンの玉掛け作業をする方は、つぎの資格を取得した方に限られます。
 - ・玉掛け技能講習を修了した者
- (2) 作業時
 1. アウトリガの接地状況、地面の状態により、安全吊り上げ荷重は変わりますので、アウトリガの接地面積が小さくなるようなクレーン作業は危険ですから、行わないで下さい。必ず定格総荷重を守って作業して下さい。
 2. 過負荷作業は転倒、破損の危険がありますので行わないで下さい。
 3. エンジン回転を上げたまままでクレーン作業をすると、速度が遅すぎて危険です。
 4. クレーン作業を行う場合、荷が揺れないよう注意して下さい。
 5. 荷の横引き、縦引き、斜め吊りからはクレーン破損の危険がありますので、行わないで下さい。
 6. 荷物を吊った状態で、クレーン下から離れないで下さい。
 7. クレーン運転中は、ブームの下に入らないようにして下さい。
 8. クレーン機体部分タンを押し下げている時は通常時よりクレーン動作が速くなるので、とくに操作に気を付けて下さい。
- (3) 走行時
 1. 走行時は必ずアウトリガを格納状態にし、フックを格納して下さい。
 2. 坂道及び急坂走行時はスピードを落として下さい。
 3. 坂道で駐車する場合は、必ず輪止めを使用して下さい。
 4. 傾斜面での走行やトラック積み込み時は、走行運転前必ず山側になる車輪の向きで運転して下さい。
- (4) 作業後
 1. 作業終了後は、必ずメインスイッチ（キースイッチ）をOFFにして下さい。
 - (5) 点検・整備
 1. 作業開始前点検及び月例、年次の定期自主検査を要請して下さい。
 2. 点検、検査、異常が認められた場合は直ちに修理を行って下さい。
 3. 取扱説明書等に定められた基準に基づいて消耗品の交換、油類等の給油、補充、交換等の整備を実施して下さい。

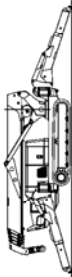
3. その他の注意事項

- (1) クレーンを誤って使用した場合は、死亡事故または重傷に至る重大事故の恐れがあります。
- (2) クレーン作業前には取り扱い説明書を読み、安全な操作方法を習得して下さい。

表

ミニクローレン MC405C-3 定格総荷重表

アウトリガ最大突出状態



作業半径 (m)	2.7	3.5	4.0	5.0	6.0	7.0	7.22
作業半径 (m)	2.7	3.5	4.0	5.0	6.0	7.0	7.22
定総荷重 (kg)	2980	2980	2980	2980	2980	2980	1930
定総荷重 (kg)	2980	2980	2980	2980	2980	2980	1930
作業半径 (m)	3.5	4.0	5.0	6.0	7.0	8.0	10.18
定総荷重 (kg)	2980	2980	2030	1680	1380	880	380
定総荷重 (kg)	2980	2980	2030	1680	1380	880	380
作業半径 (m)	4.0	5.0	6.0	7.0	8.0	10.18	12.0
定総荷重 (kg)	2220	1730	1400	1180	1020	830	570
定総荷重 (kg)	2220	1730	1400	1180	1020	830	570
作業半径 (m)	5.0	6.0	7.0	8.0	10.18	12.0	14.0
定総荷重 (kg)	1190	950	780	650	480	310	180
定総荷重 (kg)	1190	950	780	650	480	310	180

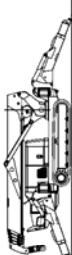
アウトリガ最小突出状態



作業半径 (m)	2.7	3.5	4.0	5.0	6.0	7.0	7.22
作業半径 (m)	2.7	3.5	4.0	5.0	6.0	7.0	7.22
定総荷重 (kg)	2980	2980	2980	2980	1980	920	780
定総荷重 (kg)	2980	2980	2980	2980	1980	920	780
作業半径 (m)	3.5	4.0 <td>5.0</td> <td>6.0</td> <td>7.0</td> <td>8.0</td> <td>10.18</td>	5.0	6.0	7.0	8.0	10.18
定総荷重 (kg)	2980	2980	1680	1180	880	580	400
定総荷重 (kg)	2980	2980	1680	1180	880	580	400
作業半径 (m)	4.0	5.0	6.0	7.0	8.0	10.18	12.0
定総荷重 (kg)	2220	1730	1400	1180	1020	830	570
定総荷重 (kg)	2220	1730	1400	1180	1020	830	570
作業半径 (m)	5.0	6.0	7.0	8.0	10.18	12.0	14.0
定総荷重 (kg)	1190	950	780	650	480	310	180
定総荷重 (kg)	1190	950	780	650	480	310	180

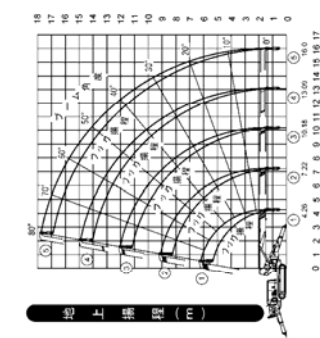
1. 上記定格総荷重表は、水平面上での値です。アウトリガの突出状態や地面の状態等により転倒する事もあり得るので十分注意して下さい。
2. 定格総荷重表は負荷時のためを含んだ実際の作業半径に示されています。乱雑なクレーン作業は定格総荷重であっても大変危険です。安全な作業に心がけて下さい。
3. アウトリガの突出状態及び吊り具合によっては定格総荷重を吊り上げると転倒する場合がありますので注意して下さい。
4. 定格総荷重表はフックブロック (50kg) の重量を含んだ重量を示します。

アウトリガ中間突出状態



作業半径 (m)	2.7	3.5	4.0	5.0	6.0	7.0	7.22
作業半径 (m)	2.7	3.5	4.0	5.0	6.0	7.0	7.22
定総荷重 (kg)	2980	2980	2980	2980	1430	1160	1120
定総荷重 (kg)	2980	2980	2980	2980	1430	1160	1120
作業半径 (m)	3.5	4.0	5.0	6.0	7.0	8.0	10.18
定総荷重 (kg)	2980	2980	1880	1430	1130	860	490
定総荷重 (kg)	2980	2980	1880	1430	1130	860	490
作業半径 (m)	4.0	5.0	6.0	7.0	8.0	10.18	12.0
定総荷重 (kg)	2220	1730	1400	1180	1020	830	570
定総荷重 (kg)	2220	1730	1400	1180	1020	830	570
作業半径 (m)	5.0	6.0	7.0	8.0	10.18	12.0	14.0
定総荷重 (kg)	1190	950	780	650	480	310	180
定総荷重 (kg)	1190	950	780	650	480	310	180

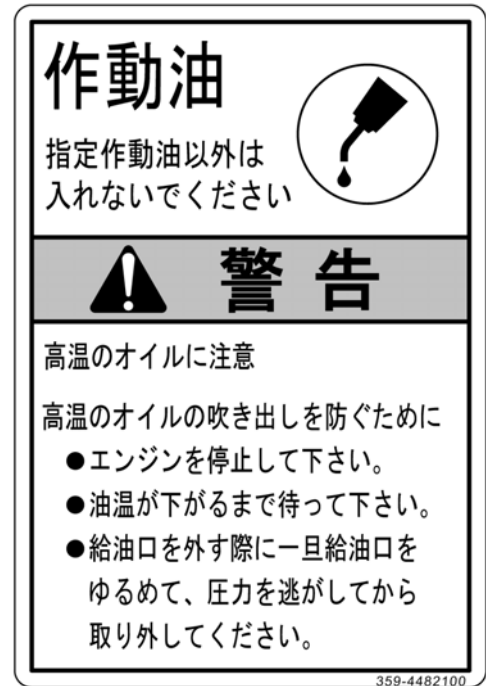
MC405C-3 作業範囲図



1. 作業範囲図はブームのたわみは含まれていません。
2. 作業範囲図の半径は機体の中心からブームより出した状態です。



[21] 350-4403400



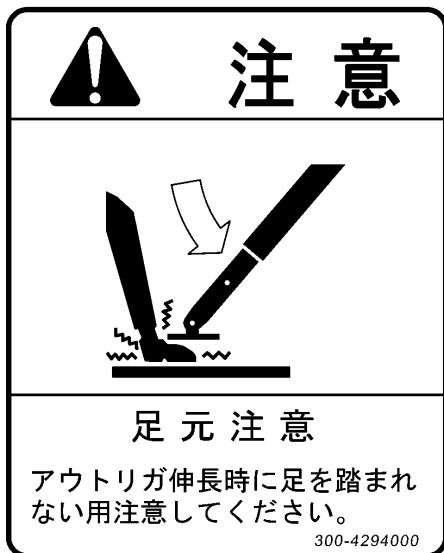
[30] 359-4482100



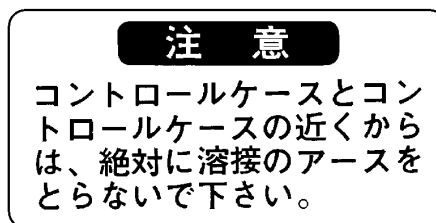
[26] 4674072(4箇所)



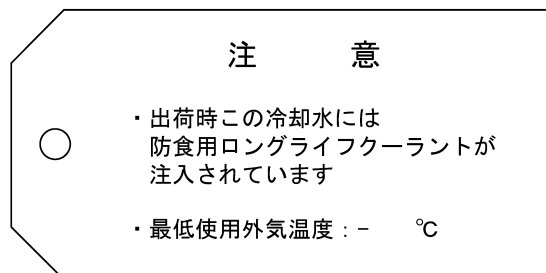
[45] 300-4293800(4箇所)



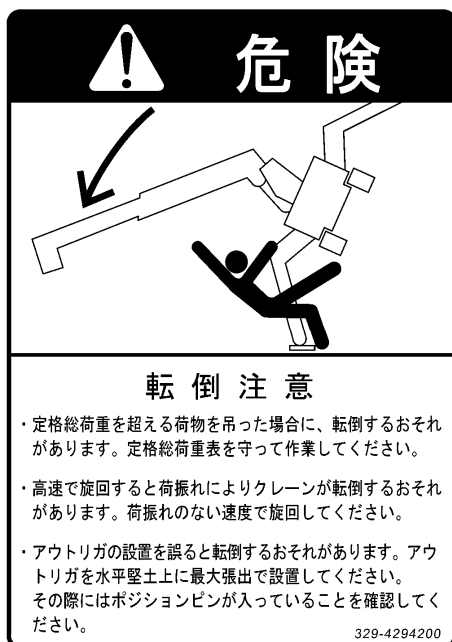
[46] 300-4294000(4箇所)



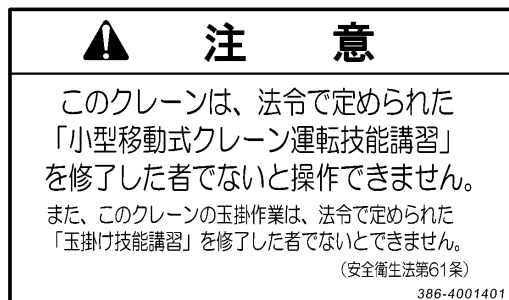
[51] 4673279



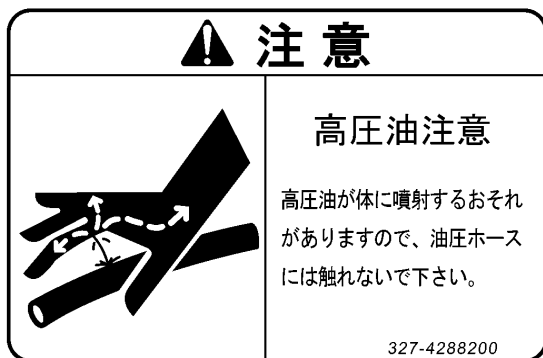
[54] 4675461



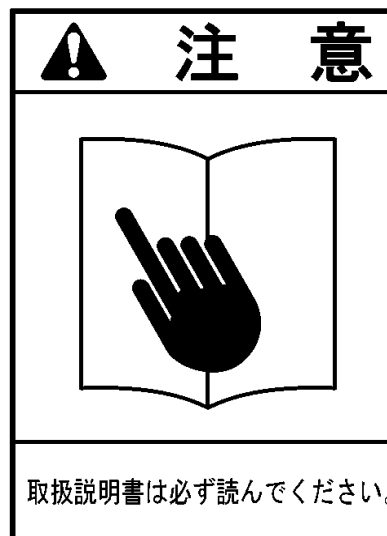
[47] 329-4294200



[55] 386-4001401



[50] 327-4288200




[56] 359-4476900

 危険		● 高温時にはキャップを開けないでください。熱湯が吹き出しやけどをする恐れがあります。
		103-4546300


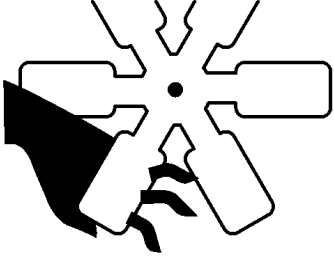
[57] 103-4546300

 警告		排ガス注意
		室内および換気の悪い場所での運転は排ガスが充満し、人体に有害です。

[58] 103-4546900

 危険	 火気厳禁	● 給油口に火を近づけると火災になる恐れがあります。	ディーゼル軽油
		● 給油中は、エンジンを停止してください。	

[59] 103-4546500

 警告

● 運転中はぜったいに手や指をいれないでください。
● ケガをする恐れがあります。

[61] 103-4546800

 注意		マフラー高温注意 さわるとやけどをする恐れがあります。
--	--	---------------------------------------

[63] 103-4546700

 注意
  
エンジンカバー開放運転注意
● 運転時、カバーを開かないでください。
● 高温部にふれるとやけどの恐れがあり回転部でケガをする恐れがあります。

[60] 103-4546400

本体4本吊時1本当たりの荷重
1400kg

[70] 104-4595400(4箇所)


注意

非常スイッチを右に回し、保持する事によってモーメントリミッタによる自動停止機能を解除する事が出来ますが、緊急時以外には使用しないで下さい。

551-4039100

[78] 551-4039100

危険

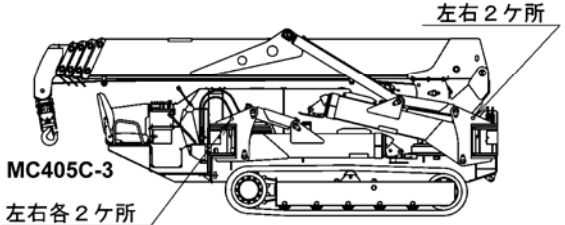


クレーン作業時に車体が3°以上傾いた時、または走行時に車体が15°以上傾いた時に傾斜警報ブザーが鳴ります。
傾斜警報ブザーが鳴った場合、転倒事故につながる恐れがありますので、速やかに車体を警報ブザーが鳴らない状態に戻してからクレーン作業・車両走行を行なって下さい。

353-4449800

[85] 353-4449800

本体4本吊位置



MC405C-3
左右各2ヶ所
左右2ヶ所

104-4754200

[83] 104-4754200

注意

超信地旋回（スピントーン）は、エンジン回転を低速に調整し、走行高速切換スイッチを「OFF」にして行ってください。

349-4533500

[84] 349-4533500

注意



傾斜面でのアウトリガ張出し作業は十分注意して行って下さい。
アウトリガが自重により回転し機械本体とはさまれる恐れがあります。

104-4595600

[87] 104-4595600(4箇所)

軽油



指定燃料使用のこと

○50時間ごとに、タンクの水を抜いてください。
○指定燃料については取扱説明書参照下さい。

551-40380

[92] 551-40380



[95] 104-4595900(2箇所)



危険




ワイヤ掛数

○ 4

○ 2

○ 1



モーメントリミッタ表示部
切換スイッチ位置

作業を行う前に、必ずワイヤ掛数とブームの作業姿勢を確認してから、モーメントリミッタのワイヤ掛数切換スイッチを2秒以上押ししてください。

その結果、モーメントリミッタの作業モードが切り換わります。但し、各モードに切り換わる為には、毎回スイッチを押し直す必要があります。

作業モード (切換スイッチの点灯LED)

1本掛	(LED「1」点灯)	←
2本掛	(LED「2」点灯)	
4本掛	(LED「4」点灯)	
ザーチャーフック (オプション装置)	(全LED 点灯)	
フライジブ (オプション装置)	(LED「1」と文字「J1b」点滅)	

作業モードとワイヤ掛数切換スイッチが一致しないと、モーメントリミッタが正しく作動しません。オーバーロードによる吊荷の落下やブームの破損・車両の転倒など重大事故を起こす危険があります。

※機種によっては、選択出来ない作業モードとオプション装置があります。

104-3330400

[96] 104-3330400



[98] 104-4596000(2箇所)



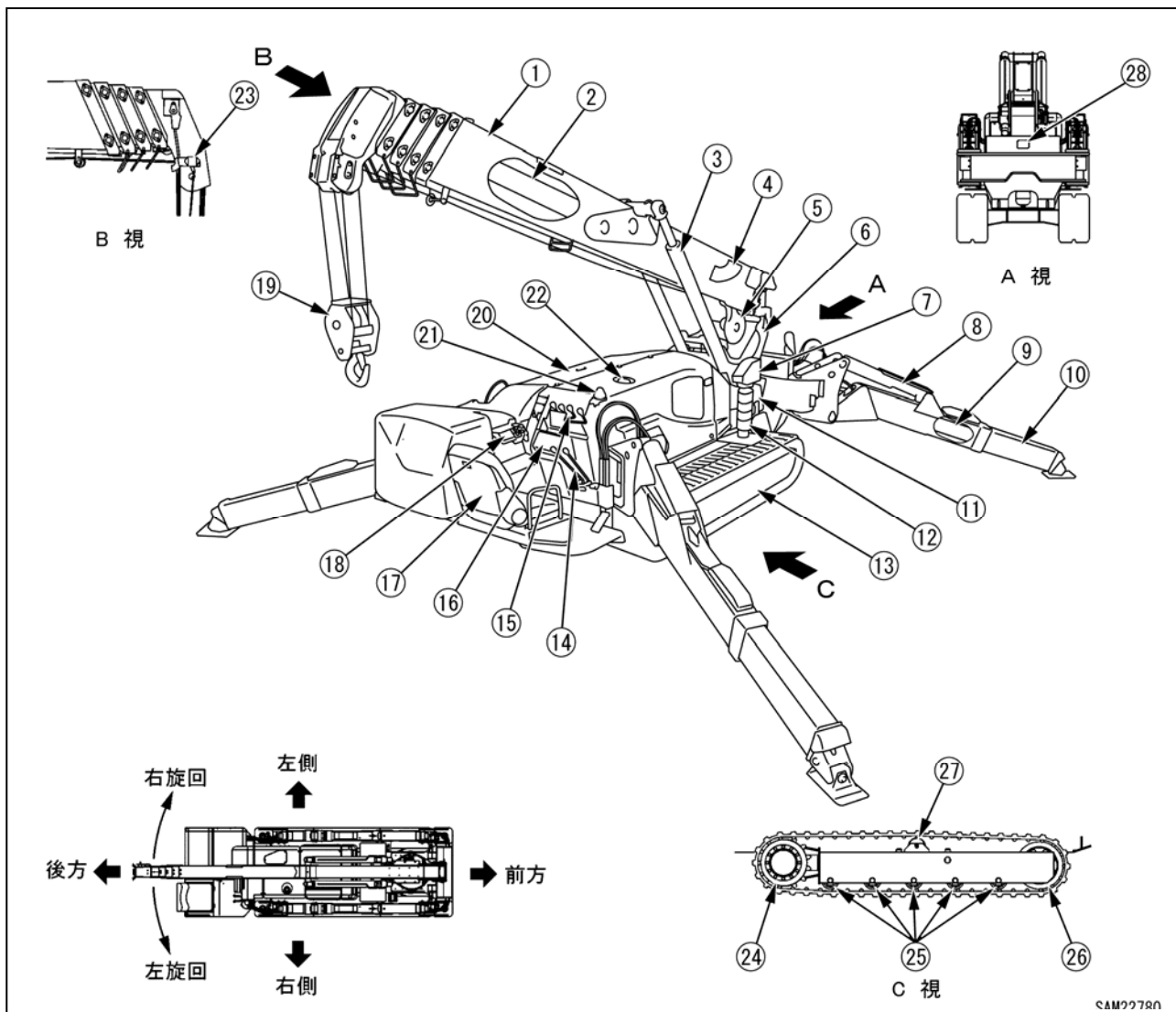
[99] 553-4267700

操 作 編

1. 各部の名称	3- 2
2. 運転操作	3-41
3. ゴムクローラの取り扱い	3-73
4. ワイヤロープの取り扱い	3-77
5. 輸 送	3-79
6. 寒冷時の取り扱い	3-82
7. 長期保管	3-84
8. バッテリの取り扱い	3-85
9. 異常な場合の処置	3-89

1. 各部の名称

1.1 機械各部の名称と説明



- | | |
|-------------------------|------------------------|
| (1) ブーム | (15) クレーン操作部 |
| (2) ブーム伸縮シリンダ(ブーム内部) | (16) モーメントリミッタ表示部 |
| (3) ブーム起伏シリンダ | (17) 運転席 |
| (4) 荷重指示計 | (18) インstrumentパネル |
| (5) ウインチ | (19) フックブロック |
| (6) ポスト | (20) 作動油タンク(マシナリカバー内部) |
| (7) モーメントリミッタ変換部 | (21) アウトリガ未設置警告灯 |
| (8) アウトリガ接地シリンダ | (22) 燃料タンク(マシナリカバー内部) |
| (9) アウトリガ張出シリンダ(ボックス内蔵) | (23) 巻過防止装置 |
| (10) アウトリガ | (24) 走行モータ・スプロケット |
| (11) 旋回装置 | (25) トラックローラ |
| (12) 三色回転灯 | (26) アイドラ |
| (13) ゴムクローラ | (27) キャリアローラ |
| (14) 走行操作部 | (28) 前照灯 |

[1] ブーム(1)

5段の伸縮機構のブームです。

[2] ブーム伸縮シリンダ(2)

ブームに内蔵されている伸縮用のシリンダです。

[3] ブーム起伏シリンダ(3)

ブームを起伏させるためのシリンダです。

[4] 角度指示計(4)

ブームの左右側面にあり、ブームの角度を目視で読み取る角度計です。

角度計の見方は「まえがき編 5.4 角度指示計の見方」の項を参照してください。

[5] ウインチ(5)

モータとドラムからなり、ウインチワイヤを巻取り・巻出しする装置です。

ウインチの操作方法については「操作編 2.16 巻上げ・巻下げ操作」の項を参照してください。

[6] ポスト(6)

作業機を搭載する旋回部のフレームです。

[7] モーメントリミッタ変換部(7)、モーメントリミッタ表示部(16)

各センサから機械の状態を検出し、過負荷状態を防止する安全装置です。

[8] アウトリガ接地シリンダ(8)、アウトリガ張出シリンダ(9)、アウトリガ(10)

4基からなり、車体を水平に安定させるための装置です。

アウトリガの設置方法については「操作編 2.13 アウトリガの設置操作」の項を、格納方法については「操作編 2.22 アウトリガの格納操作」の項を参照してください。

[9] 旋回装置(11)

作業機を旋回させる装置です。

**[10] ゴムクローラ(13)、走行モータ・スプロケット(24)、トラックローラ(25)、アイドラ(26)、
キャリアローラ(27)**

走行するための走行装置です。

[11] 走行操作部(14)

機械の走行操作を行う部位です。

走行の操作方法については「操作編 2.5 機械の走行姿勢」から「操作編 2.8 機械の進路変更」までの項を参照してください。

[12] クレーン操作部(15)

クレーン操作を行う部位です。

[13] 運転席(17)

オペレータが搭乗する装置です。

詳細は「操作編 1. 8 運転席」の項を参照してください。

[14] インstrumentパネル(18)

各種操作スイッチとモニタを搭載しています。

詳細は「操作編 1. 3 Instrumentパネル各部の名称と説明」の項を参照してください。

[15] フックブロック(19)

荷を吊り上げるためのフックブロックです。

[16] 作動油タンク(20)

油圧機器を作動させるための作動油を入れるタンクです。

[17] アウトリガ未設置警告灯(21)

アウトリガが確実に設置されていない場合、点滅して知らせるランプです。

詳細は「操作編 1. 5. 3 アウトリガ未設置警告灯」の項を参照してください。

[18] 燃料タンク(22)

原動機を作動させるための燃料を入れるタンクです。

[19] 巻過防止装置(23)

ウインチワイヤの巻過ぎを防止する安全装置です。

装置の詳細については「操作編 1. 7 巻過防止装置」の項を参照してください。

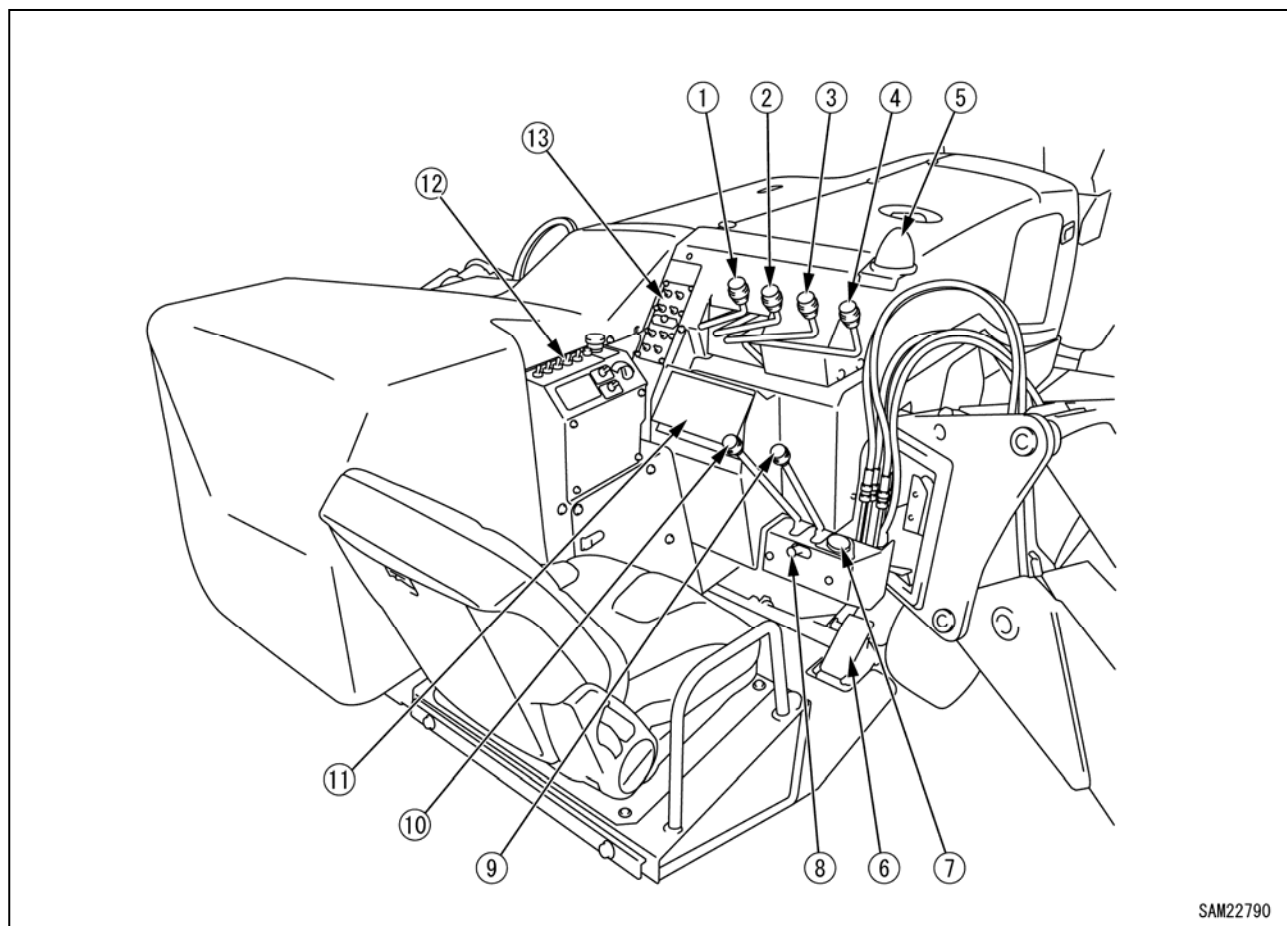
[20] 三色回転灯(12)

機械の動作状況により赤色・黄色・緑色のランプが点灯します。

[21] 前照灯(28)

前方を照らす作業灯です。

1.2 走行・クレーン操作部各部の名称と説明



SAM22790

- | | |
|-----------------|--------------------|
| (1) 旋回レバー | (8) 走行ロックレバー |
| (2) ブーム伸縮レバー | (9) 右走行レバー |
| (3) ウインチレバー | (10) 左走行レバー |
| (4) ブーム起伏レバー | (11) モーメントリミッタ表示部 |
| (5) アウトリガ未設置警告灯 | (12) インstrumentパネル |
| (6) アクセルペダル | (13) アウトリガ操作盤 |
| (7) 水準器 | |

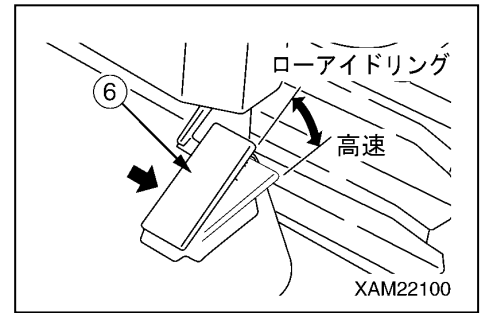
[1] アクセルペダル(6)

エンジンの回転数や出力の調整を行うときに使用します。

- ・ローアイドルリング：ペダルから足を離してください。
- ・フル回転：ペダルをいっぱい踏み込んでください。

補足説明

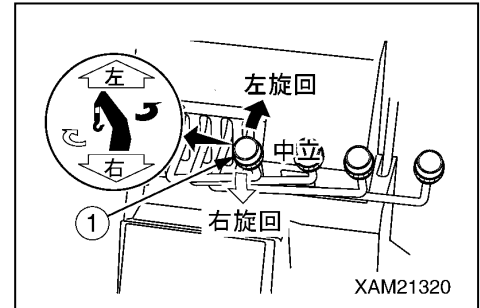
作業に必要なエンジン回転数の位置までペダルを踏み込み、作業を行ってください。



[2] 旋回レバー(1)

クレーンのブーム・ポストを旋回させるときに使用します。

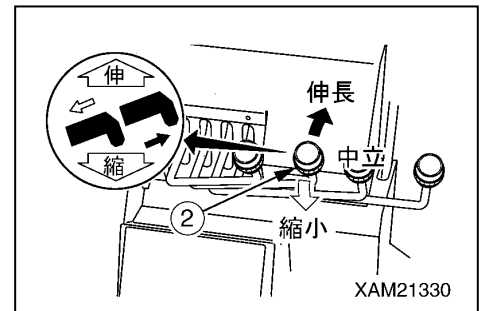
- ・左旋回：レバーを前方(左)に押ししてください。
- ・中立：レバーから手を離してください。
レバーは「中立」位置に戻り、旋回が停止します。
- ・右旋回：レバーを手前側(右)に引いてください。



[3] ブーム伸縮レバー(2)

クレーンのブームを伸縮させるときに使用します。

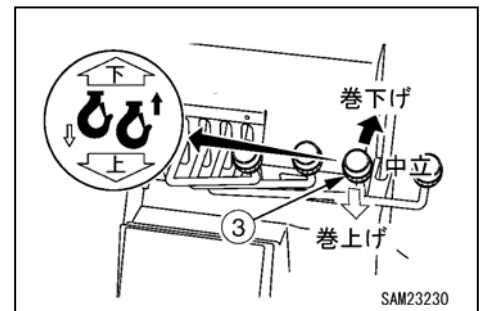
- ・伸長：レバーを前方(伸)に押ししてください。
- ・中立：レバーから手を離してください。
レバーは「中立」位置に戻り、ブームの伸縮が停止します。
- ・縮小：レバーを手前側(縮)に引いてください。



[4] ウインチレバー(3)

クレーンのフックブロックを上下させるときに使用します。

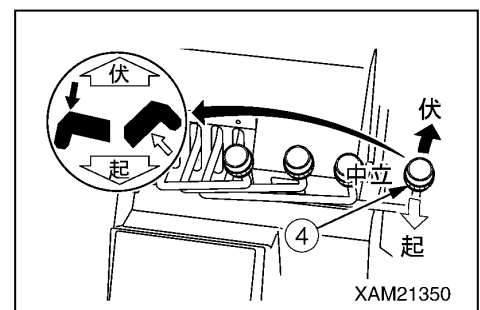
- ・巻下げ：レバーを前方(下)に押ししてください。
- ・中立：レバーから手を離してください。
レバーは「中立」位置に戻って自動的にブレーキが効き、フックブロックの巻上げ、巻下げが停止します。
- ・巻上げ：レバーを手前側(上)に引いてください。



[5] ブーム起伏レバー(4)

クレーンのブームを起伏させるときに使用します。

- ・伏：レバーを前方(伏)に押ししてください。
- ・中立：レバーから手を離してください。
レバーは「中立」位置に戻り、ブームの起伏が停止します。
- ・起：レバーを手前側(起)に引いてください。



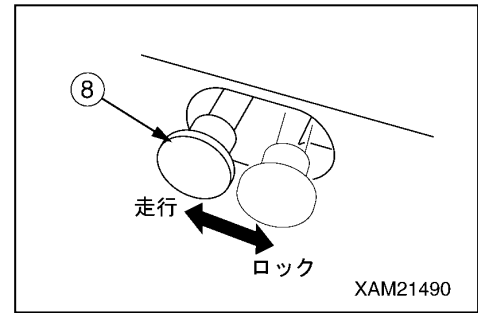
[6] 走行ロックレバー(8)

走行レバーが動かないように「ロック」するときに使用します。

- ・ロック：レバーを右側に押してください。
- ・走行：レバーを左側に押してください。

補足説明

走行ロックレバーの操作は、左右走行レバーが「中立」位置の状態で行ってください。

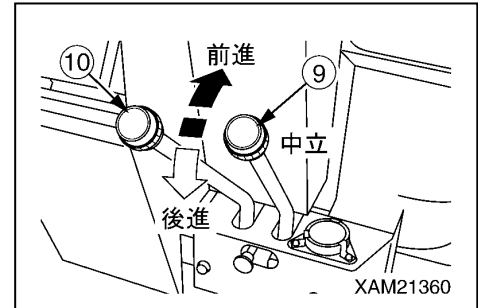


XAM21490

[7] 左右走行レバー(9)、(10)

機械の前後進、停車、旋回および走行速度を調整するときに使用します。

- ・前進：左右のレバーを同時に前方に押してください。
- ・中立：左右のレバーから同時に手を離してください。
レバーは「中立」位置に戻って自動的にブレーキが効き、機械はその場で停止します。
- ・後進：左右のレバーを同時に手前側に引いてください。
- ・左折：左のレバーから手を離し、右のレバーを前方または後方に操作してください。
- ・右折：右のレバーから手を離し、左のレバーを前方または後方に操作してください。
- ・超信地旋回：左右のレバーをそれぞれ反対方向に操作してください。
左右のクローラがそれぞれ反対方向に回転し、超信地旋回(スピントーン)ができます



XAM21360

[8] 水準器

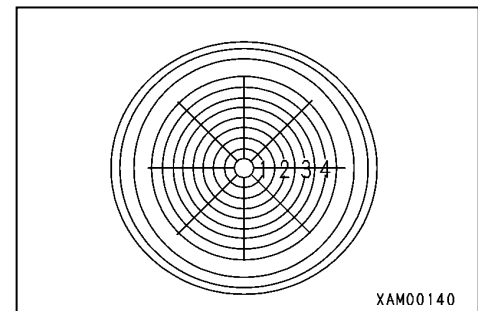
警告

アウトリガを設置するときは、水準器を見ながら機体が水平状態になるように調整してください。
機体が傾いた状態でクレーン作業をすると、転倒の原因になります。

機体の傾斜状態を表示します。

気泡位置によって機体の傾きと方向が分かります。

アウトリガを設置するときに、機体が水平にあるか確認するときに使用します。



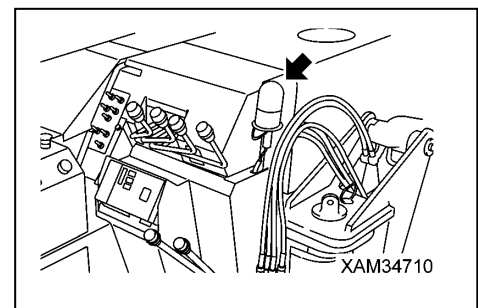
XAM00140

[9] アウトリガ未設置警告灯(黄色)

4基のアウトリガの中、1基でもアウトリガが確実に設置されていない場合、点滅して知らせます。

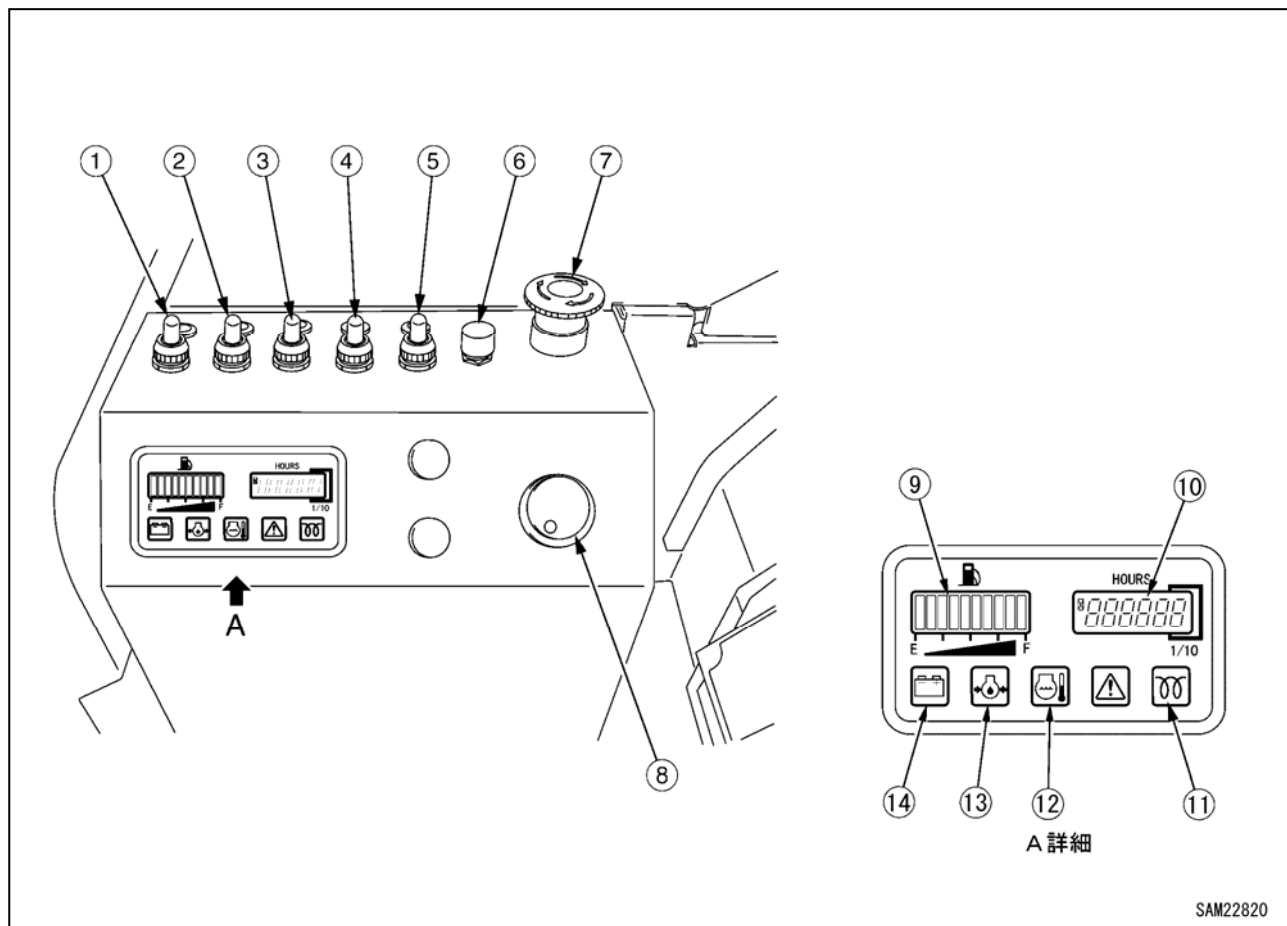
補足説明

- ・4基のアウトリガの中、1基でもアウトリガの張出や接地が検出できない場合、アウトリガ未設置警告灯が点滅します。
- ・アウトリガ未設置警告灯は、モーメントリミッタ用三色回転灯(赤色)と連動しています。アウトリガ未設置警告灯が点滅すると同時に、三色回転灯(赤色)も回転・点灯します。



XAM34710

1.3 インstrumentパネル各部の名称と説明



SAM22820

- (1) 前照灯スイッチ
- (2) クレーン高速切換スイッチ
- (3) フック格納スイッチ
- (4) 走行高速切換スイッチ
- (5) ブーム格納スイッチ
- (6) ホーンスイッチ
- (7) エンジン非常停止スイッチ
- (8) スタータスイッチ

- (9) 燃料計
- (10) アワーメータ
- (11) 予熱モニタ
- (12) エンジン水温モニタ
- (13) エンジン油圧モニタ
- (14) 充電量モニタ

1. 3. 1 スイッチ類の説明

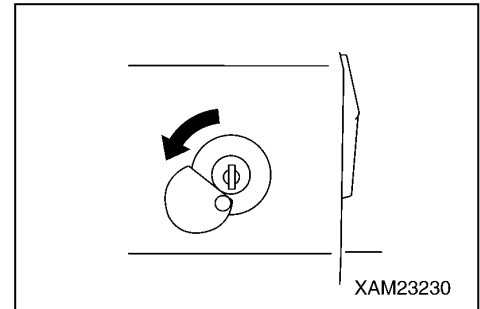
[1] スタータスイッチ(8)

⚠ 注意

作業終了時には、必ずスタータスイッチを「OFF」(切)位置にしてください。

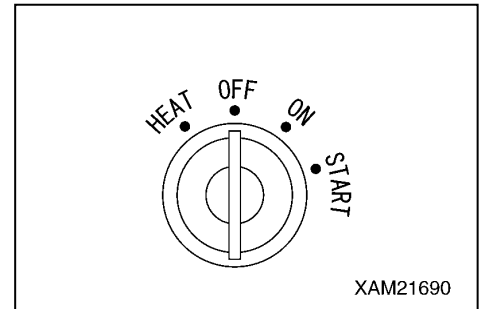
補足説明

スタータスイッチのキーをスイッチに差し込むときは、カバーを右方向にずらしてスイッチのキー穴が見えるようにし、キーを差し込んでください。



エンジンの始動および停止操作をするときに使用します。

- HEAT(予熱) : 寒冷時にエンジンを始動するとき、この位置にしてください。
- OFF(切) : キーの出し入れができ、すべての電気系統のスイッチが切れ、エンジンが停止します。
- ON(入) : すべての回路に電気が流れます。
- START(始動) : エンジンが始動する位置です。
エンジンが始動したら、キーから手を離してください。
キーは自動的に「ON」(入)位置に戻ります。



[2] 前照灯スイッチ(1)

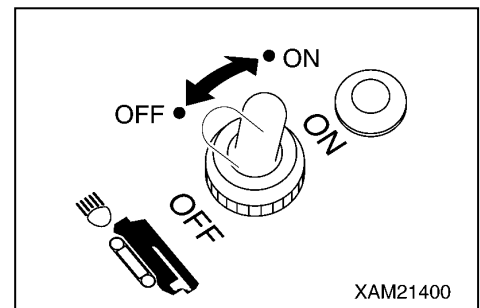
機械前部の前照灯を点灯するときに使用します。

スイッチ部のパイロットランプは、スイッチを「ON」位置にすると点灯し、「OFF」位置にすると消灯します。

- ON : スイッチを奥側に倒してください。前照灯が点灯します。
- OFF : スイッチを手前側に倒してください。前照灯が消灯します。

補足説明

スタータスイッチが「OFF」(切)位置のときは、前照灯スイッチを操作しても、前照灯は点灯しません。



[3] クレーン高速切換スイッチ(2)

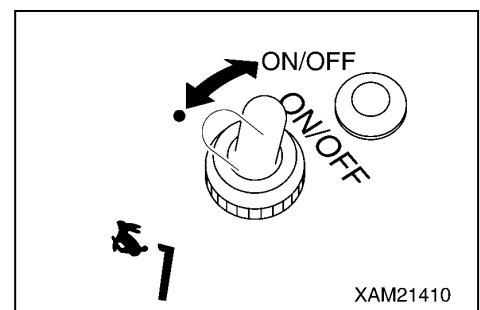
クレーン操作時、クレーンの作業速度を変更するときに使用します。

スイッチ部のパイロットランプは、スイッチを「ON」位置にすると点灯し、「OFF」位置にすると消灯します。

- ON : スイッチを奥側に倒し、スイッチから指を離してください。
クレーン操作時、作業速度が増速されます。
- OFF : スイッチを再度奥側に倒し、スイッチから指を離してください。
クレーン操作時、通常の作業速度に戻ります。

補足説明

クレーン作業速度を増速するときは、必ずアウトリガ操作盤内の作業切換スイッチを「クレーン」位置にしてください。作業切換スイッチが「クレーン」位置以外にあると、クレーン高速切換スイッチは機能しません。



[4] フック格納スイッチ(3)

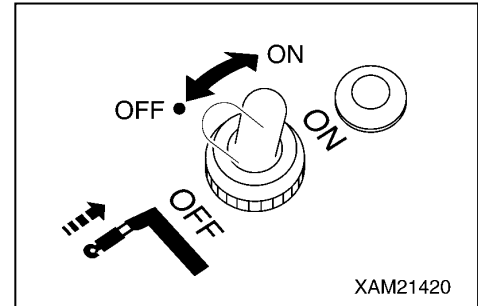
警告

- ・フック格納スイッチは、巻過防止装置の自動停止機能を解除します。フックブロックを格納するときは、ウインチレバーを慎重に操作し、フックブロックがブームに激突しないように十分に注意してください。
- ・フック格納スイッチは、フックブロックを格納するときに限り、使用してください。

フックブロックをブーム先端に格納するときに使用します。

スイッチ部のパイロットランプは、スイッチを「ON」位置にすると点灯し、「OFF」位置にすると消灯します。

- ・ON : スイッチを奥側に倒し続けながら、ウインチレバーを「巻上げ」側に操作してください。フックブロックが巻き上げられ、ブーム先端に格納ができます。
- ・OFF : スイッチから指を離してください。スイッチが元の位置に戻り、巻過防止装置の自動停止機能が作動状態になります。



[5] 走行高速切換スイッチ(4)

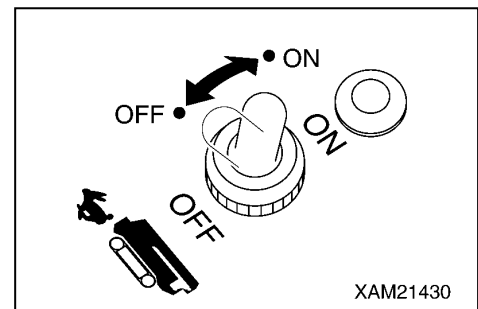
補足説明

高速走行モードでは進路変更がしにくい場合があります。その際は、低速走行モードにしてください。

機械の走行速度のモードを切り換えるときに使用します。

スイッチ部のパイロットランプは、スイッチを「ON」位置にすると点灯し、「OFF」位置にすると消灯します。

- ・ON : スイッチを奥側に倒してください。走行速度モードが高速走行モードになります。
- ・OFF : スイッチを手前側に倒してください。走行速度モードが低速走行モードになります。



[6] ブーム格納スイッチ(5)

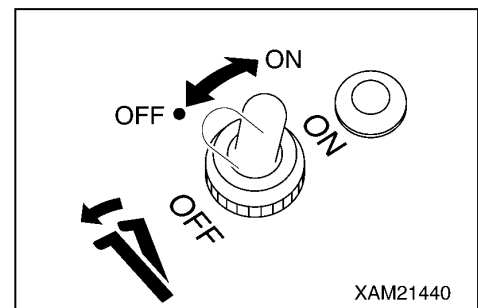
警告

- ・ブーム格納スイッチは、ブーム「伏」操作時、ブーム下限検出インターロック装置の自動停止機能を解除します。ブームを格納するときは、ブーム起伏レバーを慎重に操作し、ブームが機体に激突しないように十分に注意してください。
- ・ブーム格納スイッチは、ブームを格納するときに限り、使用してください。

ブームを格納するときに使用します。

スイッチ部のパイロットランプは、スイッチを「ON」位置にすると点灯し、「OFF」位置にすると消灯します。

- ・ON : スイッチを奥側に倒し続けながら、ブーム起伏レバーを「伏」側に操作してください。ブームが下降し、ブームの格納ができます。
- ・OFF : スイッチから指を離してください。スイッチが元の位置に戻り、ブーム下限検出インターロック装置の自動停止機能が作動状態になります。



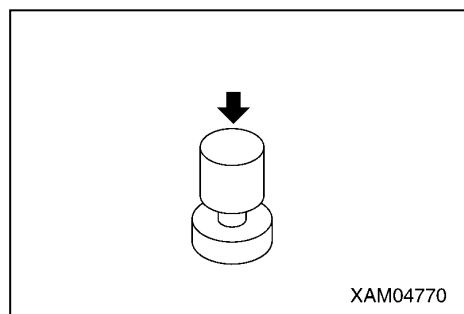
[7] ホーンスイッチ(6)

ホーンを鳴らすときに使用します。

- ・ホーン鳴動：スイッチを押してください。

補足説明

ホーンは、スイッチから指を離すと鳴り止みます。



[8] エンジン非常停止スイッチ(7)

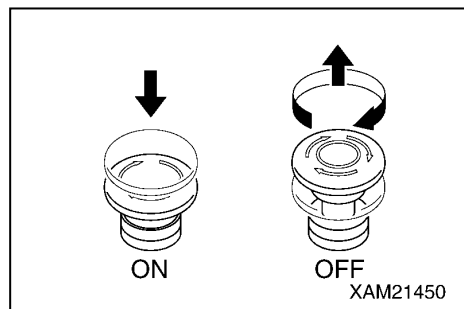
機械に異常が発生し、緊急にエンジンを停止するときに使用します。

- ・ON：スイッチを押してください。エンジンが停止します。
- ・OFF：スイッチを右方向(右図矢印の方向)に回してください。

スイッチが元の位置に戻ります。

補足説明

エンジンを緊急停止した後、エンジンを再始動するときは、エンジン非常停止スイッチを必ず「OFF」位置に戻してから、エンジンの始動を行ってください。



1.3.2 モニタ類の説明

⚠ 注意

作業中、モニタが点滅した場合は、すぐに運転を停止し、該当箇所を点検・調整・修理してください。

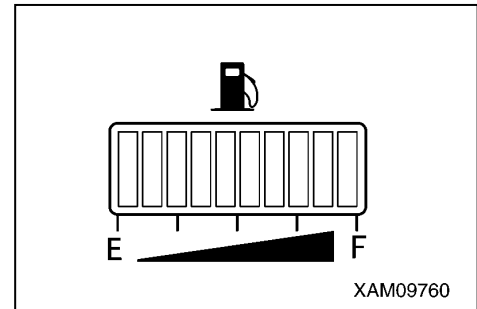
[1] 燃料計(9)

燃料タンク内の残量を表示します。

スタータスイッチを「ON」(入)位置にすると、燃料の残量を「バー」によって表示します。

運転中、「E」側の「バー」が1つの表示になったら燃料が残り少なくなっています。

すぐに運転を止めて燃料を補給してください。



補足説明

- 一日の作業を終えた後、燃料を満タン(すべての「バー」(10個)が表示するまで)にしておいてください。
- スタータスイッチを「ON」(入)位置にしても、しばらくの間は正規の残量を示さないことがあります。異常ではありません。

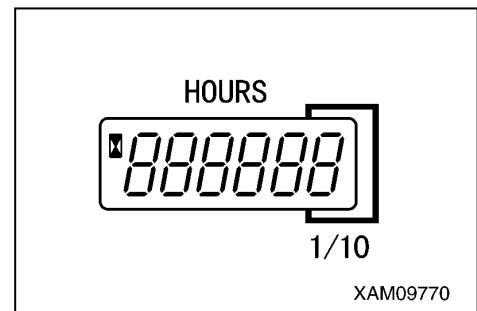
[2] アワーメータ(10)

機械の通算稼働時間を表示します。

定期点検の間隔の基準にしてください。

エンジンが回転していれば、機械が動かなくてもメータの数字は進みます。

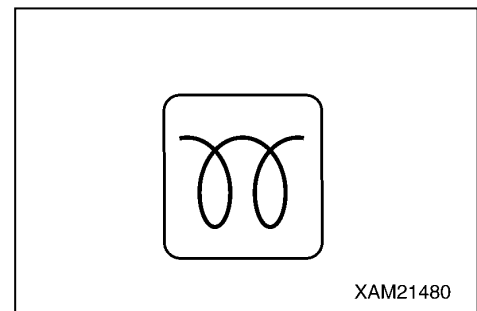
メータの数字は、エンジン回転速度に関係なく、1時間稼働したときに「1」進みます。



[3] 予熱モニタ(11)

エンジン始動時の予熱操作時に点灯します。

スタータスイッチを「HEAT」(予熱)位置に操作したときに点灯し、その後数秒で消灯して予熱が完了したことを知らせます。



[4] エンジン水温モニタ(12)

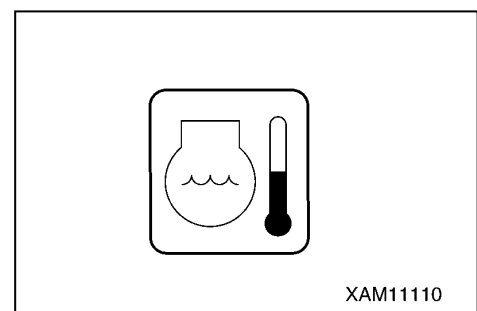
エンジン冷却水温の異常を知らせます。

運転中、消灯していれば正常です。

運転中、点灯したらエンジン冷却水温が正常値を超えています。

すぐにエンジン回転をローアイドルングにし、モニタが消灯する(エンジン冷却水温が下がる)まで待ってください。

その後、運転を止めて、ラジエータの水漏れ、ラジエータコアの目詰まり、オルタネータベルトの損傷や張りを点検してください。



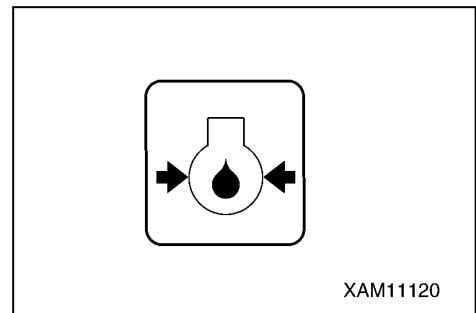
[5] エンジン油圧モニタ(13)

エンジン油圧の低下を知らせます。

スタータスイッチを「ON」(入)位置にすると点灯し、エンジンを始動してエンジン回転の上昇とともに消灯すれば正常です。

運転中、点灯するときはエンジン油圧が低下しています。

すぐに運転を止めて、エンジンオイルフィルタの目詰まり点検、エンジン潤滑油量の点検をしてください。



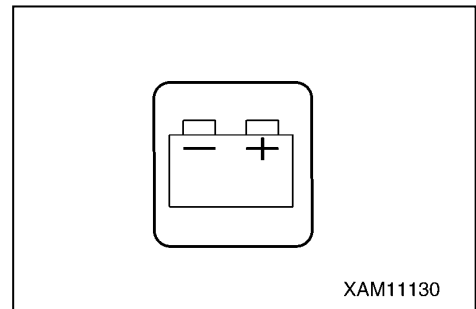
[6] 充電量モニタ(14)

充電系統の異常を知らせます。

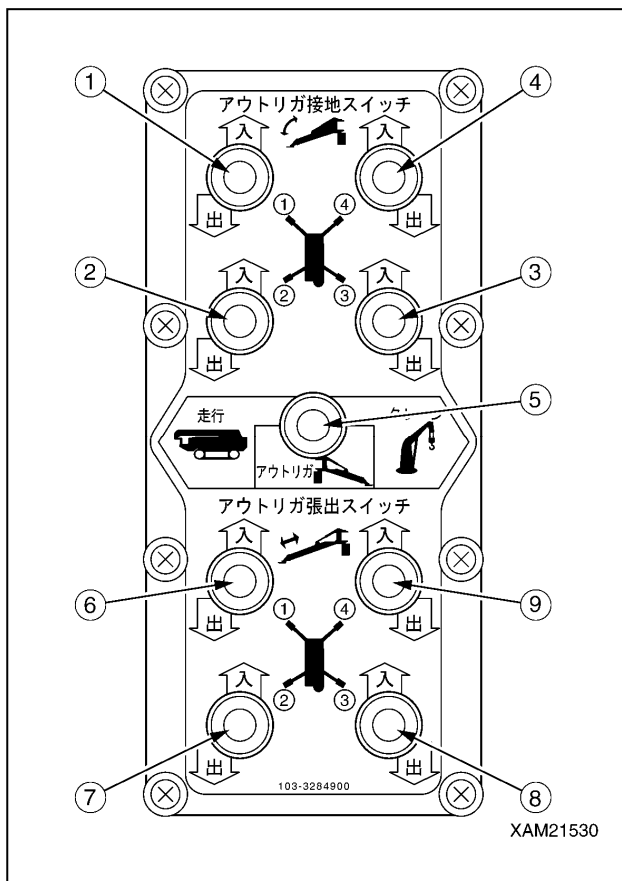
スタータスイッチを「ON」(入)位置にすると点灯し、エンジンを始動してエンジン回転の上昇とともに消灯すれば正常です。

運転中、点灯するときは充電系統が異常です。

すぐに運転を止めて、オルタネータベルトの張りを点検してください。



1.4 アウトリガ操作盤各部の名称と説明



- (1) アウトリガ(1)接地スイッチ
- (2) アウトリガ(2)接地スイッチ
- (3) アウトリガ(3)接地スイッチ
- (4) アウトリガ(4)接地スイッチ
- (5) 作業切換スイッチ (走行・アウトリガ・クレーン)
- (6) アウトリガ(1)張出スイッチ
- (7) アウトリガ(2)張出スイッチ
- (8) アウトリガ(3)張出スイッチ
- (9) アウトリガ(4)張出スイッチ

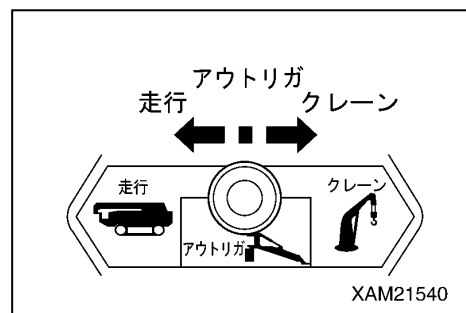
[1] 作業切換スイッチ (走行・アウトリガ・クレーン) (5)

警告

- ・作業切換スイッチを「走行」位置に操作するときは、必ずクレーンを格納し、機械を「走行姿勢」にしてください。「走行姿勢」にしないで走行すると、機械が転倒して重大な事故を招く恐れがあります。
- ・アウトリガまたはクレーン操作を行う前には、必ず走行ロックレバーを「ロック」位置にしてください。走行ロックレバーが「ロック」位置になっていないと、作業切換スイッチが「アウトリガ」位置または「クレーン」位置に操作されていても、走行操作は可能です。走行レバーに手や身体が触れないように注意してください。機械が動き出して重大な事故を招く恐れがあります。
- ・作業切換スイッチを「クレーン」位置にしてクレーン操作を行うときは、必ずすべてのアウトリガを確実に設置してください。アウトリガの設置が不十分な場合は、アウトリガ安全装置の機能により、クレーン作業はできません。
- ・作業切換スイッチを「アウトリガ」位置にしてアウトリガ操作を行うときは、必ずブームを格納してください。ブームの格納が不十分な場合は、アウトリガ安全装置の機能により、アウトリガ操作はできません。

機械の作業状態(「走行」「アウトリガ」「クレーン」)を切り換えるときに使用します。

- ・走行 : スイッチを左側に倒してください。機械の走行が可能になります。
- ・アウトリガ : スイッチを中央位置に倒してください。アウトリガの操作が可能になります。
- ・クレーン : スイッチを右側に倒してください。クレーンの操作が可能になります。



補足説明

下表は、作業切換スイッチの操作位置とその動作可能装置の関係を示します。

- ・作業切換スイッチが「走行」位置では、走行操作のみが作動します。
- ・作業切換スイッチが「アウトリガ」位置では、下表のすべての装置が作動します。
アウトリガを操作するときは、必ず走行ロックレバーを「ロック」位置にし、クレーン格納状態にしてから行ってください。また、クレーンの各操作レバーに触れないように注意してください。
- ・作業切換スイッチが「クレーン」位置では、アウトリガ操作以外の下表のすべての装置が作動します。
クレーンを操作するときは、必ず走行ロックレバーを「ロック」位置にし、アウトリガをすべて設置してから行ってください。

作業切換スイッチ 操作位置	クレーン装置 (○：作動する ×：作動しない)					
	走行操作	アウトリガ 操作	クレーン 操作	ラジコン (リモコン)		モーメント リミッタ
				クレーン	アウトリガ	
走行	○	×	×	×	×	×
アウトリガ	×	○	×	×	○	○
クレーン	×	×	○	○	○	○

注1：走行ロックレバーを「ロック」側に操作することにより、走行操作を規制しています。

「ロック」側に操作していないと、走行レバー操作時、機械が走行します。

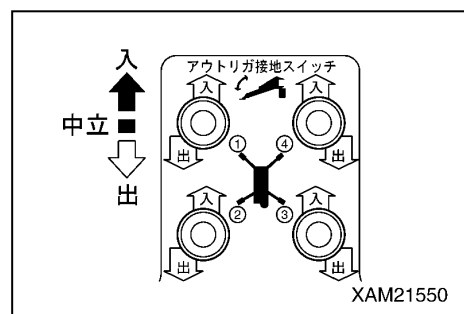
注2：ラジコン (リモコン) 送信機が「アウトリガモード」のときのみアウトリガ操作が可能です。

[2] アウトリガ接地スイッチ

アウトリガの接地、格納操作をするときに使用します。

アウトリガは4基 ((1)~(4)) あり、それぞれのアウトリガを単独または同時に操作できます。

- ・入：スイッチを上方に倒してください。アウトリガ接地シリンダが縮小し、アウトリガが格納できます。
- ・中立：スイッチから指を離してください。スイッチは「中立」位置に戻り、アウトリガ接地シリンダの伸縮が停止します。
- ・出：スイッチを下方に倒してください。アウトリガ接地シリンダが伸長し、アウトリガが接地できます。

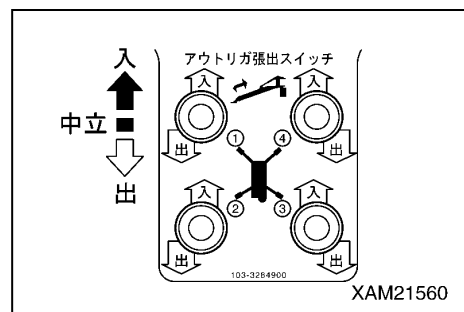


[3] アウトリガ張出スイッチ

アウトリガの張出、格納操作をするときに使用します。

アウトリガは4基 ((1)~(4)) あり、それぞれのアウトリガを単独または同時に操作できます。

- ・入：スイッチを上方に倒してください。アウトリガ張出シリンダが縮小し、アウトリガインナーボックスが格納できます。
- ・中立：スイッチから指を離してください。スイッチは「中立」位置に戻り、アウトリガ張出シリンダの伸縮が停止します。
- ・出：スイッチを下方に倒してください。アウトリガ張出シリンダが伸長し、アウトリガの張出ができます。



1.5 アウトリガ安全装置

1.5.1 アウトリガ安全装置の働き

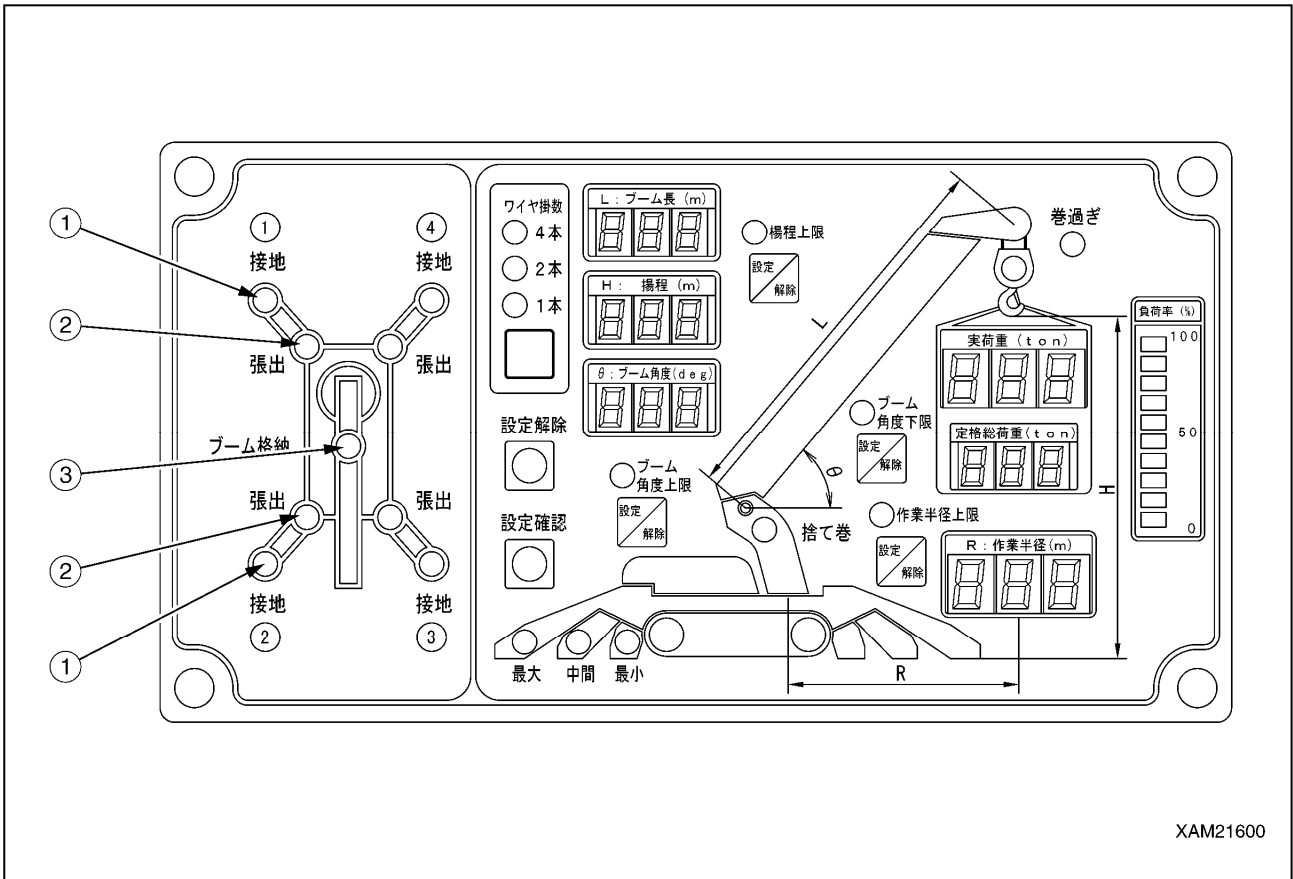
アウトリガ安全装置は、下表のようなインターロック機能を持っています。

	インターロック機能	インターロック機能の説明
1	アウトリガインターロック	ブームが格納状態(ブーム最伏状態および旋回格納状態)で、アウトリガロータリを張出側(外側)に回転させてポジションピンを確実に挿入しないと、アウトリガが作動できません。 ・ブーム最伏状態は、ポスト部の検出スイッチによって確認します。 ・旋回格納状態は、ブーム旋回格納位置のポスト上に突起を、走行台車上に検出スイッチを装着し、ブームが旋回格納位置に停止しているか検出します。
2	クレーンインターロック	4基のすべてのアウトリガが張出状態に設置(張出および接地)されていないと、クレーン作業(伸縮・巻上・巻下・起伏・旋回)ができません。 アウトリガ張出状態の検出は、下記の構成になっています。 ・アウトリガロータリのポジションピン部に検出スイッチを装着し、ポジションピンが張出位置に差し込まれているか検出します。 ・アウトリガインナーボックス内部に検出スイッチを装着し、インナーボックス先端部と受け皿間に装着した検出ピンによって、受け皿が浮いていないか検出します。

アドバイス

- ・アウトリガを張出状態に設置した後、アウトリガ操作盤内の作業切換スイッチを「クレーン」位置にすると、クレーン作業が可能になります。
クレーン作業中、4基のアウトリガの中1基でもアウトリガの設置検出条件(上表2項参照)から外れると、三色回転灯(赤色)が回転・点灯し、さらにアウトリガ未設置警告灯(赤色)が点滅します。
この状態が3秒以上続くと、クレーンインターロック機能が働き、クレーン作業ができなくなります。
- ・クレーンを格納状態にした後、アウトリガ操作盤内の作業切換スイッチを「アウトリガ」位置にすると、アウトリガの設置操作および格納操作が可能になります。
- ・アウトリガを張出状態に設置したにも係らず、アウトリガ操作盤内の作業切換スイッチを「クレーン」位置にしてもクレーン作業ができない場合は、アウトリガ安全装置の各部調整不良や故障が考えられます。
当社または当社販売サービス店にお問い合わせください。
- ・クレーンを格納状態にしたにもかかわらず、アウトリガ操作盤内の作業切換スイッチを「アウトリガ」位置にしてもアウトリガの設置操作および格納操作ができない場合は、アウトリガ安全装置の各部調整不良や故障が考えられます。当社または当社販売サービス店にお問い合わせください。

1.5.2 アウトリガ表示部各部の名称と説明



- (1) アウトリガ接地ランプ
- (2) アウトリガ張出ランプ
- (3) ブーム格納ランプ

警告

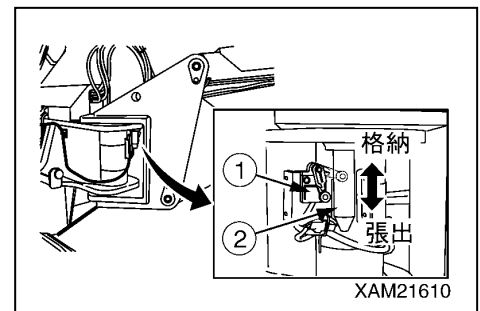
- ・ 検出スイッチ類を取り外したり、分解修理しないでください。また、検出スイッチ類を元の位置から他の場所に移設しないでください。
- ・ 検出スイッチ類に物を当てたり、損傷を発見した場合は、必ずアウトリガ表示部の各ランプの点灯・消灯動作、クレーンインターロック機能およびアウトリガインターロック機能の作動状態を確認してください。異常があった場合は、当社または当社販売サービス店にお問い合わせください。

[1] アウトリガ張出ランプ(緑色/赤色に変化)

アウトリガが張り出されていることを点灯して知らせます。

ポジションピン(2)が差し込まれる(張出)と緑色点灯し、抜き出される(格納)と赤色点滅します。

ポジションピン(2)の抜き差しは、アウトリガロータリ部の検出スイッチ(1)により検出されます。

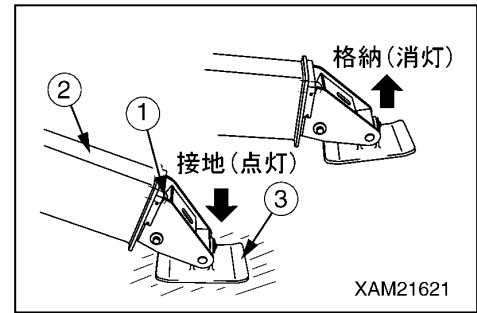


[2] アウトリガ接地ランプ(緑色/赤色に変化)

アウトリガが接地されていることを点灯して知らせます。

アウトリガの受け皿(3)が接地すると緑色点灯し、受け皿(3)が浮く(格納)と赤色点滅します。

アウトリガの受け皿(3)の状態は、インナーボックス(2)先端部の検出ピン(1)とインナーボックス内部の検出スイッチにより検出されます。



[3] ブーム格納ランプ

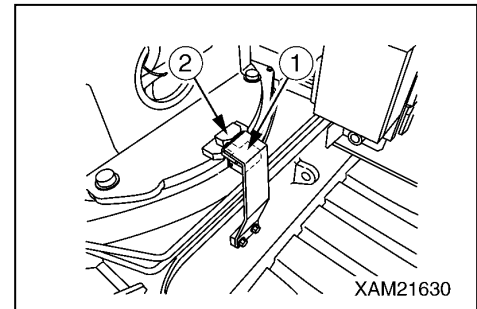
ブームが格納されていることを点灯して知らせます。

ブーム格納ランプは、下記の2種類の両方の検出スイッチの作動によって点灯・消灯します。

[ブーム旋回方向格納検出]

ブームが旋回格納位置に停止するとランプが点灯し、旋回格納位置を離れると消灯します。

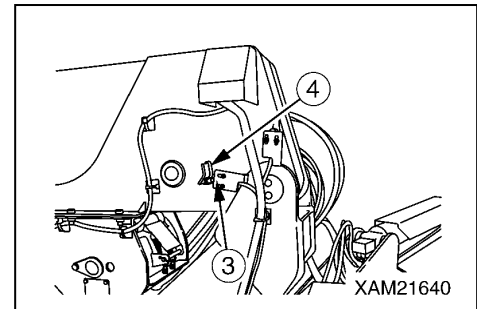
ブームの動きは、ポスト上の突起(2) (旋回側) と走行台車上の検出スイッチ(1) (固定側) により検出されます。



[ブーム水平方向格納検出]

ブームが水平方向格納位置に停止するとランプが点灯し、水平方向格納位置を離れると消灯します。

ブームの動きは、ブーム後端側面部の突起(4) (可動側) とブーム連結部の検出スイッチ(3) (固定側) により検出されます。

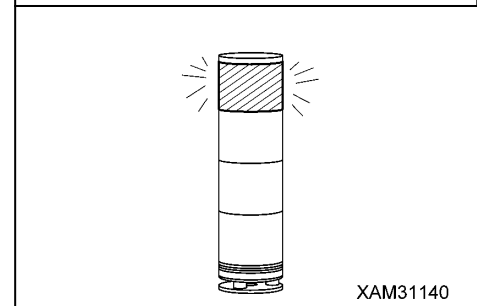
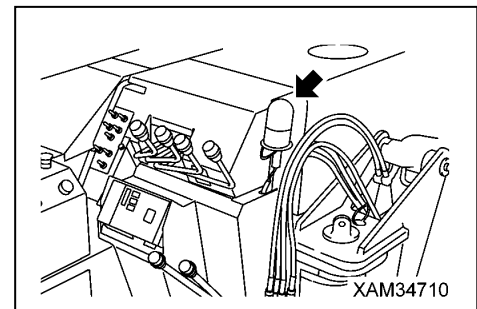


1. 5. 3 アウトリガ未設置警告灯(黄色)

4基のアウトリガの中、1基でもアウトリガが確実に設置されていない場合、点滅して知らせます。

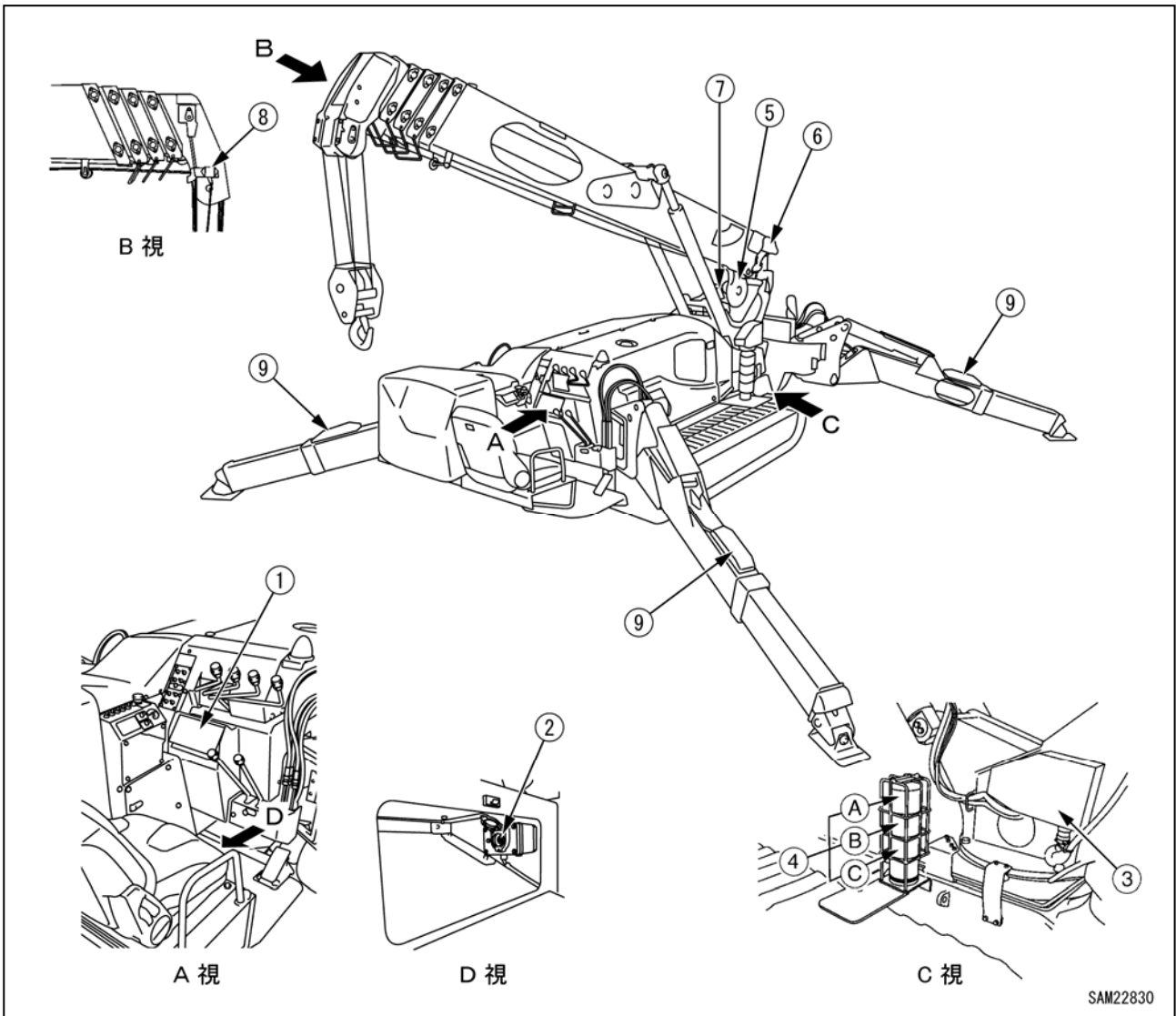
補足説明

- ・ 4基のアウトリガの中、1基でもアウトリガの張出や接地が検出できない場合、アウトリガ未設置警告灯が点滅します。
- ・ アウトリガ未設置警告灯は、モーメントリミッタ用三色回転灯(赤色)と連動しています。アウトリガ未設置警告灯が点滅すると同時に、三色回転灯(赤色)も回転・点灯します。



1. 6 モーメントリミッタ (過負荷防止装置)

1. 6. 1 モーメントリミッタの構成



(1) モーメントリミッタ表示部

(2) オーバーライドスイッチ

(3) モーメントリミッタ変換部

(4) 三色回転灯

(A) 赤色回転灯(負荷率100%以上警告灯)

(B) 黄色回転灯(負荷率90~100%未満予報灯)

(C) 緑色回転灯(負荷率90%未満作動灯)

(5) ブーム長さ計 (ブーム内)

(6) ブーム角度計 (ブーム後端側面部)

(7) 圧力センサ (起伏シリンダ部) (2個)

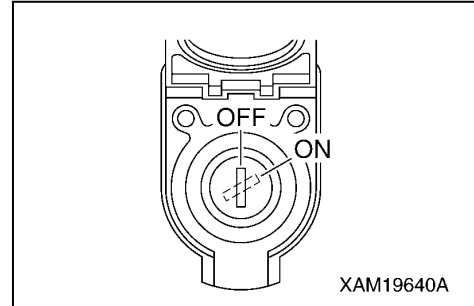
(8) 過巻警報検出器 (ブーム先端側面部)

(9) アウトリガ位置検出スイッチ

1.6.2 モーメントリミッタの働き

⚠ 危険

- ・ブーム角度計、ブーム長さ計、圧力センサ等の検出器を取り外したり、分解修理をしないでください。また、検出器を元の位置から他の場所に移設しないでください。
- ・検出器に物を当てたり、損傷を発見した場合は、必ず自動停止の作動状態を確認してください。自動停止の作動状態に異常があった場合は、必ず修理をしてください。
- ・異常が発生した場合や荷重試験をするとき以外は、オーバーライドスイッチを「ON」にしないでください。オーバーライドスイッチを「ON」にすると、3分間モーメントリミッタの機能が停止します。この状態でクレーン作業を行うと、オーバロードによる吊り荷の落下やブームの破損、本機械の転倒など、死亡または重傷にいたる重大な人身事故を引き起こす原因になります。なお、オーバーライドスイッチを「ON」にして、モーメントリミッタの機能が停止しているときは、三色回転灯が赤色点灯し、警報ブザーが鳴って知らせます。
- ・クレーン旋回動作は、クレーンがオーバロードになっても自動停止はしません。オーバロード時は、クレーンを旋回しないでください。
- ・ブーム操作時、停止位置が近づいたときは、必ずブームの作動速度を低速にしてください。ブームの作動速度が速いと、規定の停止位置を超える場合があり、機械の転倒など、死亡または重傷にいたる重大な事故の原因になります。



モーメントリミッタは、オーバロードによる吊り荷の落下やブームの破損、機械の転倒などを防止するために取り付けられた装置です。

クレーン作業をする前には、必ずモーメントリミッタの作動点検をし、異常のないことを確認してください。

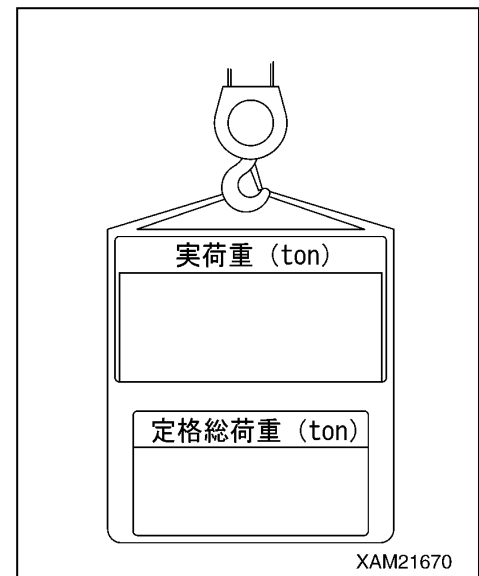
[1] モーメントリミッタの仕組み

モーメントリミッタは、ブーム角度計とブーム長さ計によってブームの現在の姿勢を知り、アウトリガ位置検出スイッチでアウトリガの張出状態を知り、さらにワイヤ掛数（運転者の入力）を知ることにより、現在の状態での「定格総荷重」を計算します。

ここで、実際に荷を吊り上げると、起伏シリンダ部の圧力センサによって「実荷重」（吊り上げ荷重）がモーメントリミッタに知らされます。

モーメントリミッタは、現在の姿勢で算出した「定格総荷重」と「実荷重」（吊り上げ荷重）を比較計算し、結果が「実荷重／定格総荷重＝90～100%」であれば警報を発します。

計算結果が「実荷重／定格総荷重＝100%以上」であれば警報を発するとともに、ブームの作動を自動停止します。



[2] モーメントリミッタ異常発生メッセージの表示

モーメントリミッタは、ブーム角度計、ブーム長さ計、圧力センサに異常が発生したり、配線の切断、コネクタの外れなどが発生すると、モーメントリミッタ表示部で自己診断します。

その結果は、モーメントリミッタ表示部の「定格総荷重表示」にエラーコードを表示し、運転者に知らせます。

エラーコードが表示されたときは、直ちにクレーンの使用を中止してください。

エラーコードおよび異常の原因と処置は、「操作編 1.6.9 モーメントリミッタの異常の原因と処置」の項を参照してください。

1.6.3 モーメントリミッタの作動

モーメントリミッタは、万一のための装置です。装置に頼った操作は、かえって危険を招きます。クレーンが自動停止しないように、十分注意して操作してください。

[1] 自動停止後の禁止操作事項

⚠ 危険

クレーンがオーバーロードによって自動停止後は、つぎのクレーン作業は禁止します。機械が転倒したり、ブームが折損するなど、非常に危険です。

・ブーム伏操作 ・ブーム伸操作 ・フック巻き上げ操作 ・クレーン旋回操作

[2] 自動停止からの復元操作

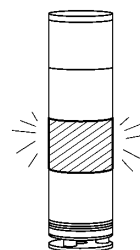
⚠ 危険

モーメントリミッタの負荷率表示が90%以上でのクレーン作業は、必ずエンジン回転を低速にして、慎重な操作をしてください。

エンジン回転を高速にしてクレーン作業をすると、吊り荷が振れてオーバーロードになり、機械が転倒したり、ブームが折損するなどし、非常に危険です。

1. 負荷率「90%未満」時

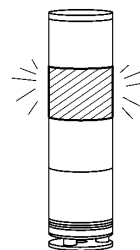
吊り上げ荷重が定格総荷重の90%未満にあると、通常の使用状態を示す三色回転灯の緑色が点灯します。



XAM31120

2. 負荷率「90~100%未満」時

吊り上げ荷重が定格総荷重の90%(予報警報)になると、三色回転灯が緑色から黄色に変わり、警報器が断続音で鳴って、定格総荷重に近づいたことを運転者や周囲の人に知らせます。

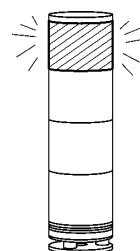


XAM31130

3. 負荷率「100%以上」時

吊り上げ荷重が定格総荷重の90%(予報警報)を超え、さらにクレーン作業を続けて吊り上げ荷重が定格総荷重の100%以上になると、三色回転灯が黄色から赤色に変わり、警報器が連続音で鳴って、つぎのクレーンの各動作が自動停止します。

・フック巻き上げ動作 ・ブーム伸長動作 ・ブーム伏動作

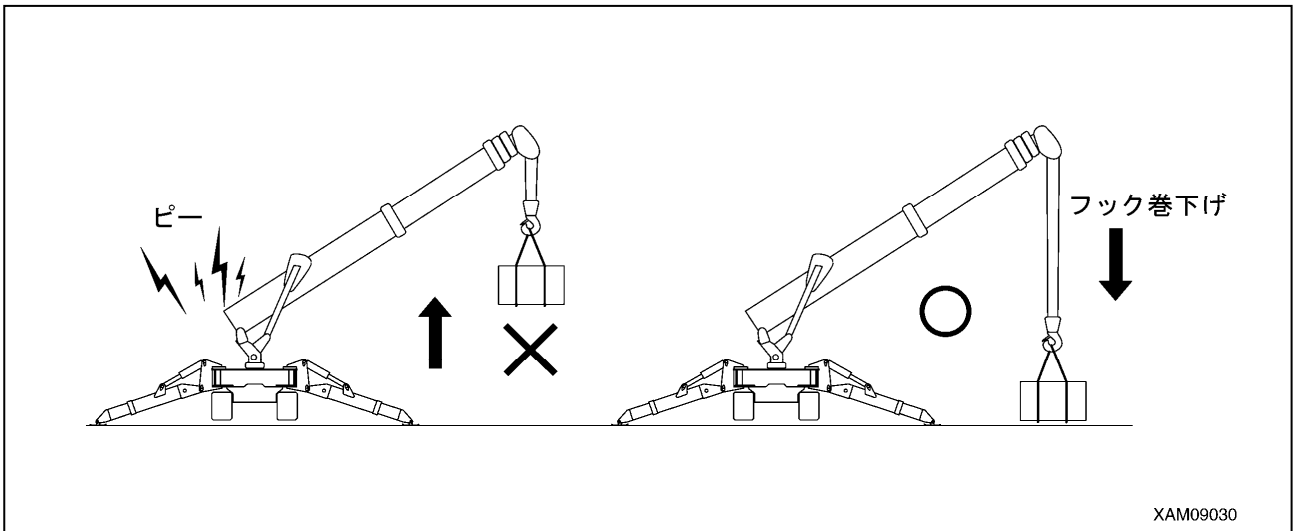


XAM31140

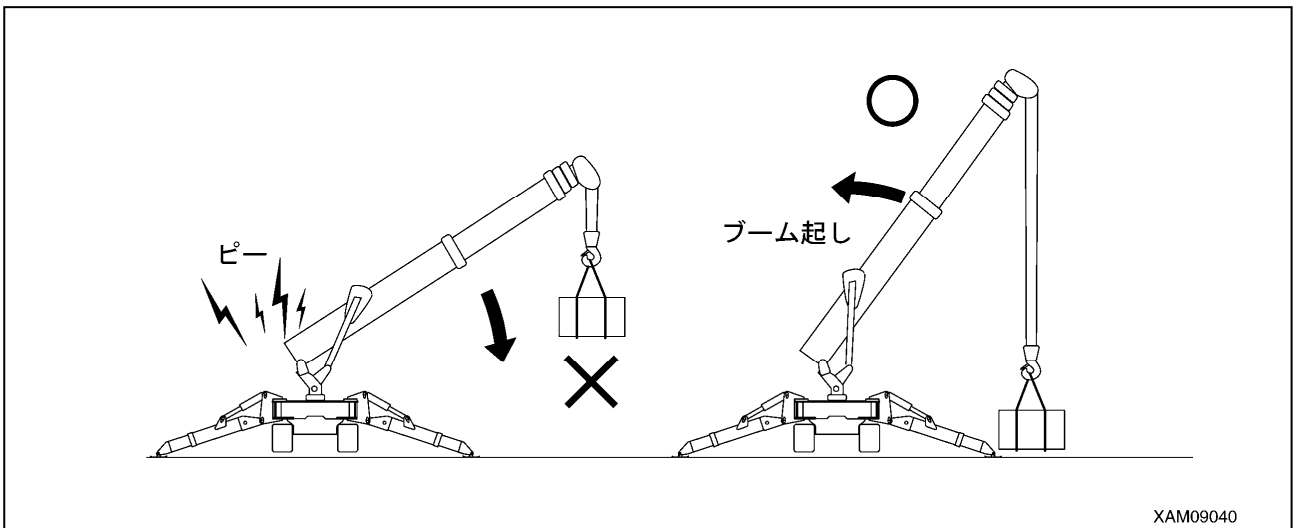
4. 自動停止からの復元操作

オーバロードからの復元操作は、自動停止したときのクレーン動作とは逆の動作になるように、つぎのいずれかの操作をしてください。

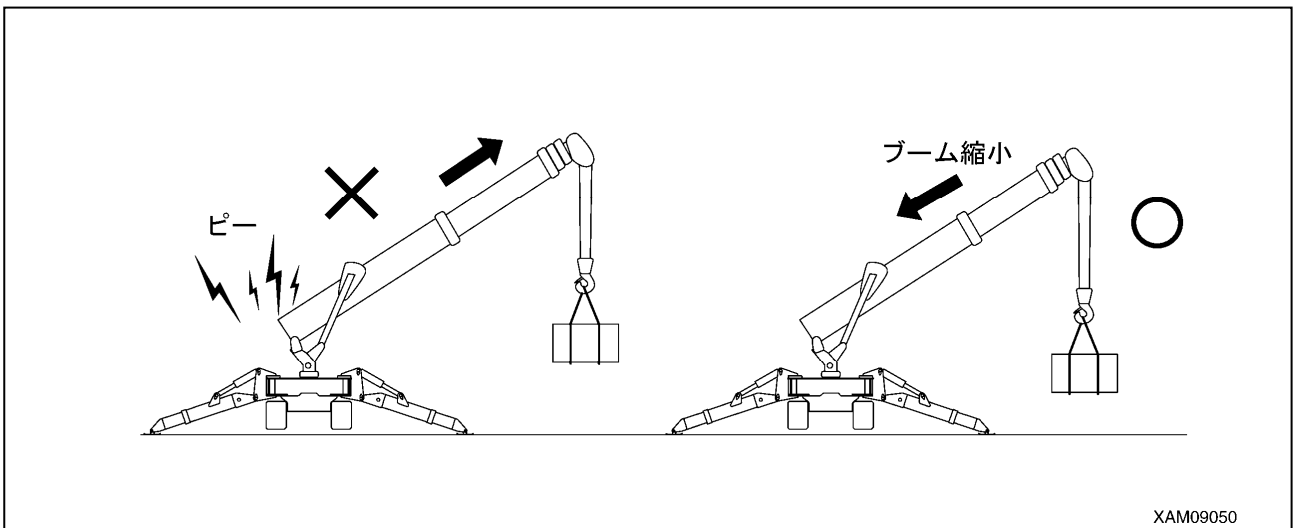
(1) フック巻下げ操作をし、吊り荷を地面に降ろしてください。



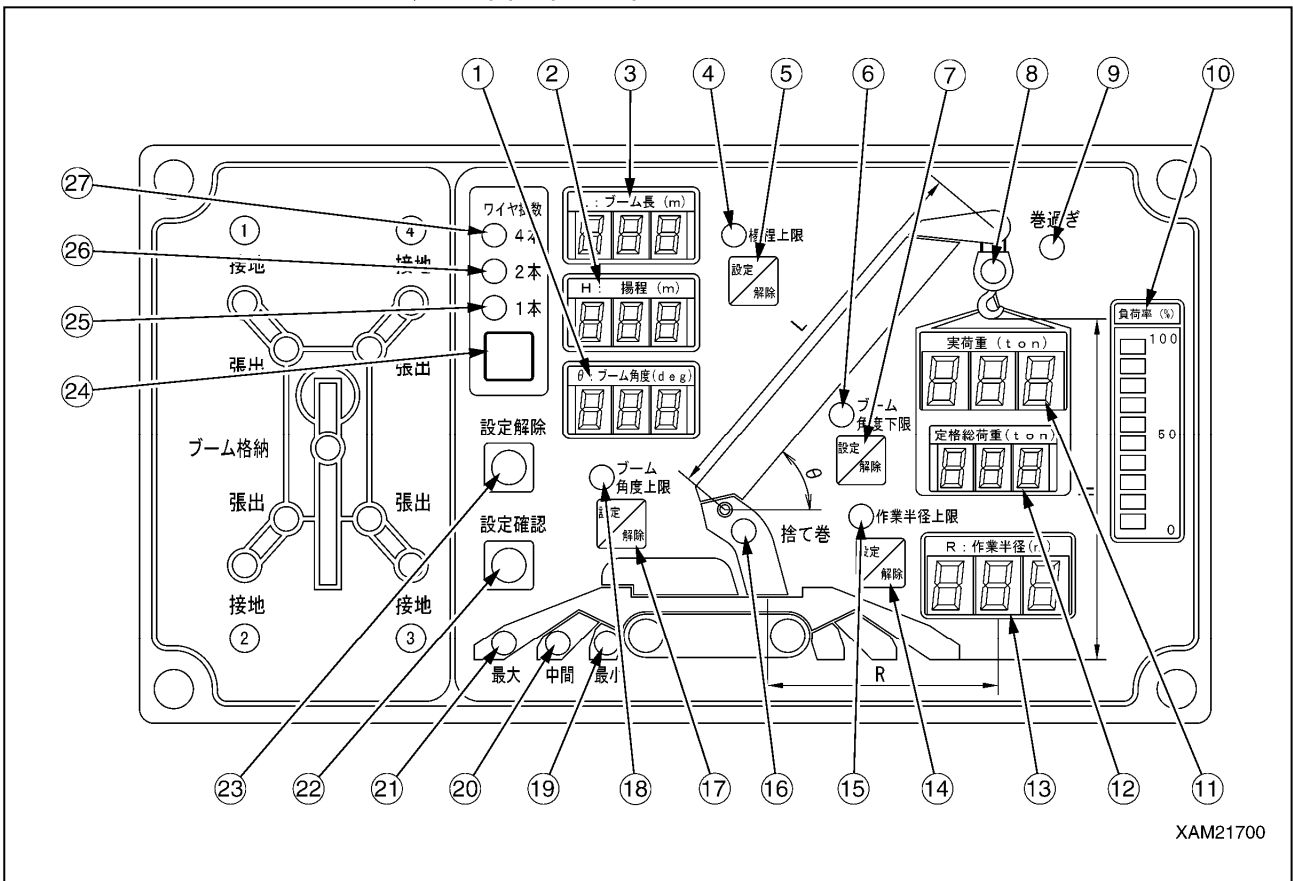
(2) ブーム起操作をしてください。吊り荷は、なるべく低い位置になるように巻き下げてください。



(3) ブーム縮操作をしてください。



1. 6. 4 モーメントリミッタ表示部各部の名称



XAM21700

- | | |
|---------------------------|-------------------------|
| (1) ブーム角度表示 | (15) 作業半径上限LED(橙色) |
| (2) 揚程表示 | (16) 捨て巻きLED(赤色) |
| (3) ブーム長表示 | (17) ブーム角度上限スイッチ |
| (4) ブーム揚程上限LED(橙色) | (18) ブーム角度上限LED(橙色) |
| (5) ブーム揚程上限スイッチ | (19) アウトリガ最小張出しLED(青色) |
| (6) ブーム角度下限LED(橙色) | (20) アウトリガ中間張出しLED(青色) |
| (7) ブーム角度下限スイッチ | (21) アウトリガ最大張出しLED(青色) |
| (8) 負荷率表示LED(緑色・黄色・赤色に変化) | (22) 設定値確認スイッチ |
| (9) 巻過ぎ検出LED(赤色) | (23) 設定解除スイッチ |
| (10) 負荷率表示 (黄色) | (24) ワイヤ掛数切換スイッチ |
| (11) 実荷重表示 | (25) ワイヤ掛数表示 1 本LED(青色) |
| (12) 定格総荷重表示 | (26) ワイヤ掛数表示 2 本LED(青色) |
| (13) 作業半径表示 | (27) ワイヤ掛数表示 4 本LED(青色) |
| (14) 作業半径上限スイッチ | |

[1] モーメントリミッタ表示部の各部スイッチの説明

1. ワイヤ掛数切換スイッチ・ワイヤ掛数表示LED(青色)

⚠ 危険

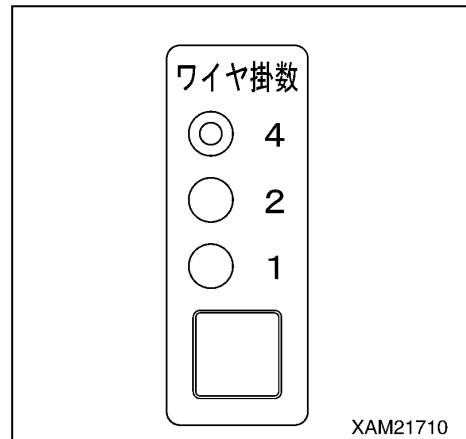
ワイヤ掛数の入力は、実際に使用しているワイヤ掛け数を確認し、正しく設定してください。
ワイヤ掛け数の入力を誤ると、クレーン作業中、オーバーロードに近づいても予報警報や、クレーンの自動停止が行われず、クレーンが破損したり、機械が転倒して重大な事故を起こす原因になります。

ワイヤ掛け数を切り換えるときに使用します。

- ・スイッチを2秒間以上押し続けてください。
設定が「4本」から「1本」に切り換わります。
同時にワイヤ掛数表示LEDの点灯が「4本」から「1本」に切り換わり、設定が切り換わったことを知らせます。
- ・以後スイッチを2秒間以上押すごとにワイヤ掛け数の設定が「1本」から「2本」、「2本」から「4本」に切り換わります。

補足説明

連続して設定を切り換える場合は、一度スイッチから手を離してからもう一度押し直してください。



2. ブーム角度上限スイッチ・LED(橙色)

ブーム角度上限値を設定したり、解除するときに使用します。

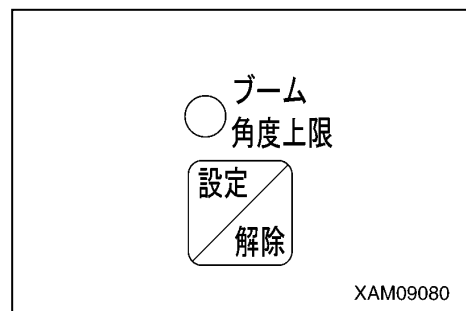
【設定】

上限値が設定されていない状態でブームを設定したい角度にし、スイッチを2秒間押ししてください。

このときのブーム角度が上限値として設定されます。

同時にLEDが点灯し、上限値が設定されたことを知らせます。

この設定を有効にするには、キースイッチを一旦「OFF」位置にしてから再度「ON」位置にするか、エンジンをかけたまま、ブームを設定角度から「10度」以上伏せ、予報警報域から脱してください。



補足説明

実作業の前には、ブームが設定角度で自動停止するか、必ず確認してください。ブームが自動停止しない場合は、上記手順でブーム角度を再度設定し直してください。

ブーム角度上限が設定された状態で、ブームが予報警報域または上限停止状態になると、ブーム角度上限LEDが点滅します。

【解除】

上限値が設定されている状態（LEDが点灯）で、スイッチを5秒間押ししてください。

現在の上限値の設定が解除されます。同時にLEDが消灯し、上限値の設定が解除されたことを知らせます。

補足説明

スイッチを2秒間以上押し続けても、設定、解除を繰り返すことはしません。一度スイッチから手を離してからもう一度押し直してください。

3. ブーム角度下限スイッチ・LED (橙色)

ブーム角度下限値を設定または解除するとき 사용합니다。

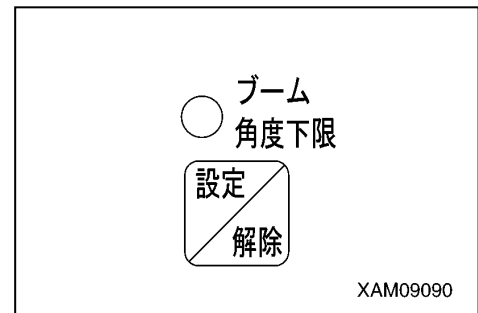
【設定】

下限値が設定されていない状態で、ブームを設定したい角度にし、スイッチを2秒間押してください。

このときのブーム角度が下限値として設定されます。

同時にLEDが点灯し、下限値が設定されたことを知らせます。

この設定を有効にするには、キースイッチを一旦「OFF」位置にしてから再度「ON」位置にするか、エンジンをかけたまま、ブームを設定角度から「7度」以上起こし、予報警報域から脱してください。



補足説明

実作業の前には、ブームが設定角度で自動停止するか、必ず確認してください。ブームが自動停止しない場合は、上記手順でブーム角度を再度設定し直してください。

ブーム角度下限が設定された状態で、ブームが予報警報域または下限停止状態になると、ブーム角度下限LEDが点滅します。

【解除】

下限値が設定されている状態(LEDが点灯)で、スイッチを5秒間押してください。

現在の下限値の設定が解除されます。同時にLEDが消灯し、下限値の設定が解除されたことを知らせます。

補足説明

スイッチを2秒間以上押し続けても、設定、解除を繰り返すことはしません。一度スイッチから手を離してからもう一度押し直してください。

4. 作業半径上限スイッチ・LED (橙色)

作業半径の上限値を設定または解除するとき 사용합니다。

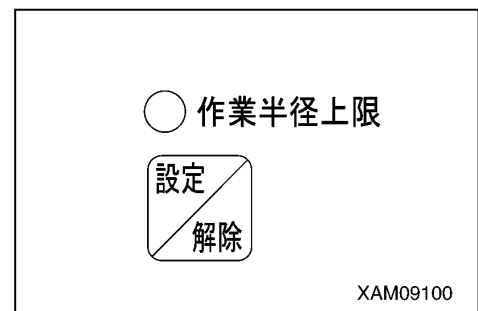
【設定】

上限値が設定されていない状態でブームを設定したい作業半径にし、スイッチを2秒間押してください。

このときの作業半径が上限値として設定されます。

同時にLEDが点灯し、上限値が設定されたことを知らせます。

この設定を有効にするには、キースイッチを一旦「OFF」位置にしてから再度「ON」位置にするか、エンジンをかけたまま、作業半径を設定値よりも「1.3m」以上小さくし、予報警報域から脱してください。



補足説明

実作業の前には、ブームが設定作業半径で自動停止するか、必ず確認してください。ブームが自動停止しない場合は、上記手順で作業半径を再度設定し直してください。

作業半径上限が設定された状態で、ブームが予報警報域または上限停止状態になると、作業半径上限LEDが点滅します。

【解除】

上限値が設定されている状態(LEDが点灯)で、スイッチを5秒間押してください。

現在の上限値の設定が解除されます。同時にLEDが消灯し、上限値の設定が解除されたことを知らせます。

補足説明

スイッチを2秒間以上押し続けても、設定、解除を繰り返すことはしません。一度スイッチから手を離してからもう一度押し直してください。

5. 揚程上限スイッチ・LED(橙色)

揚程の上限値を設定または解除するときに使用します。

揚程制限は、ブーム先端の高さを検出して行われますが、表示部の揚程表示は、巻過検出状態までフックを巻き上げたときの揚程を示しません。

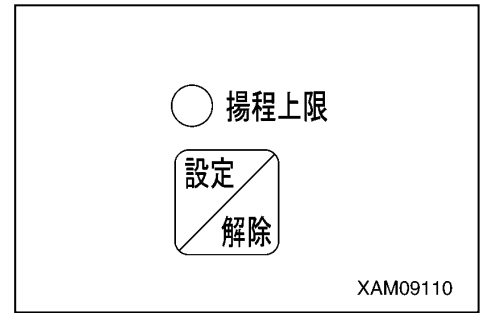
【設定】

上限値が設定されていない状態でブームを設定したい揚程にし、スイッチを2秒間押してください。

このときの揚程が上限値として設定されます。

同時にLEDが点灯し、上限値が設定されたことを知らせます。

この設定を有効にするには、キースイッチを一旦「OFF」位置にしてから再度「ON」位置にするか、エンジンをかけたまま、揚程を設定値よりも「1.3m」以上低くし、予報警報域から脱してください。



補足説明

実作業の前には、ブームが設定揚程で自動停止するか、必ず確認してください。ブームが自動停止しない場合は、上記手順で揚程を再度設定し直してください。

揚程上限が設定された状態で、ブームが予報警報域または上限停止状態になると、揚程上限LEDが点滅します。

【解除】

上限値が設定されている状態(LEDが点灯)で、スイッチを5秒間押してください。現在の上限値の設定が解除されます。同時にLEDが消灯し、上限値の設定が解除されたことを知らせます。

補足説明

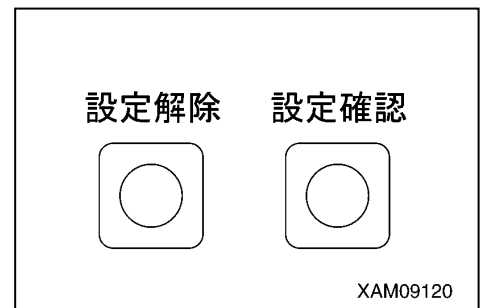
スイッチを2秒間以上押し続けても、設定、解除を繰り返すことはしません。一度スイッチから手を離してからもう一度押し直してください。

6. 設定解除スイッチ

前記2～5項で設定したすべての設定値を解除するときに使用します。

- ・このスイッチと「設定値確認」スイッチと一緒に5秒間以上押し続けてください。

前記2～5項で設定したすべての設定値が解除されます。

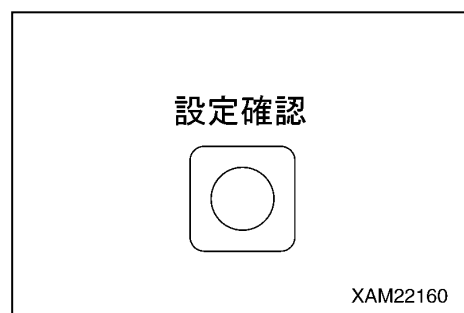


7. 設定値確認スイッチ

前記2～5項で設定した設定値を確認するときに使用します。

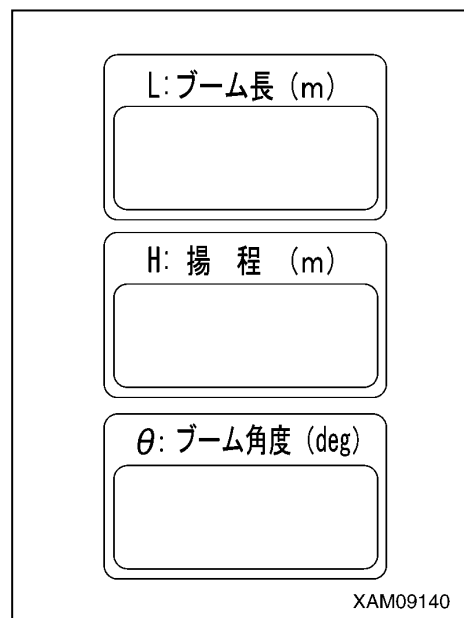
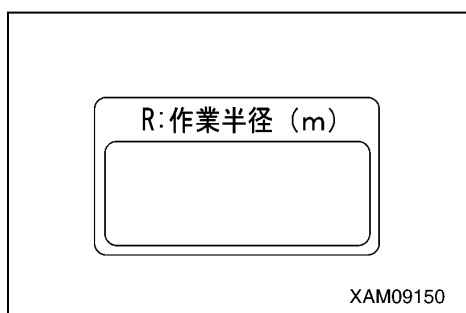
・スイッチを押してください。1度押すごとにつきの順序で設定値の表示が繰り返されます。

- (1) ブーム角度表示部に「 Boom 角度上限値」が表示されます。
- (2) ブーム角度表示部に「 Boom 角度下限値」が表示されます。
- (3) 作業半径表示部に「作業半径上限値」が表示されます。
- (4) 揚程表示部に「揚程上限値」が表示されます。
- (5) 元の表示に戻ります。



補足説明

- ・設定値が表示されると、同時にその設定スイッチ部のLEDが点滅します。
- ・設定表示の状態、5秒間スイッチを押さないか、他のスイッチを押したときは、元の表示に戻ります。
- ・設定値が設定されていない項目は、表示部がブランクになります。
- ・該当項目以外の表示部は、ブランクになります。



[2] モーメントリミッタ表示部の各表示の説明

この項に説明がないLEDは、「操作編 1. 6. 4 モーメントリミッタ表示部各部の名称」の項を参照してください。

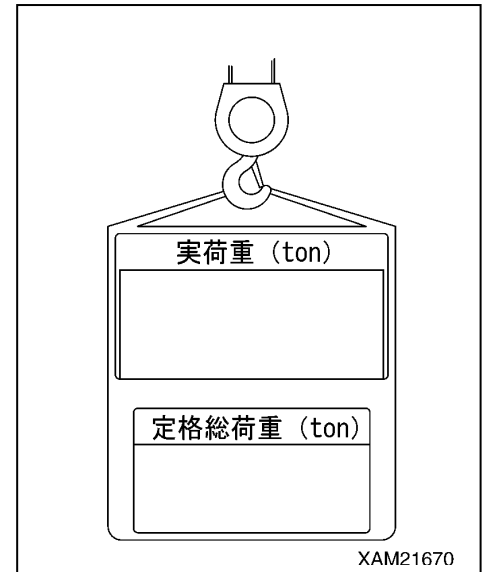
1. 実荷重表示

クレーン作業中、吊り上げた荷の実荷重を常時表示します。

実荷重は、フックの質量を含む、フック質量+吊り具質量+吊り上げた荷重の合計の質量を表示します。

何も吊っていないときは、「0. 0」～「0. 1」を表示していれば正常です。

この範囲以外の場合は、当社または当社販売サービス店にお問い合わせください。



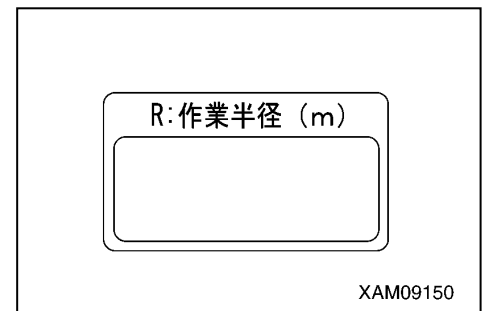
2. 定格総荷重表示

フックのワイヤ掛け数、作業半径、アウトリガの張り出し量などの条件によって算出された現在吊り上げ可能な定格総荷重（フック質量+吊り具質量+吊り上げ荷重）が表示されます。

3. 作業半径表示

クレーン作業中、現在の作業半径を常時表示します。

作業半径とは、クレーンの旋回中心からフック中心までの水平距離をいいます。



4. ブーム長表示

クレーン作業中、現在のブーム長を常時表示します。

ブーム長とは、ブームの根元ピンから先端ブームのシーブピンまでの距離をいいます。

5. 揚程表示

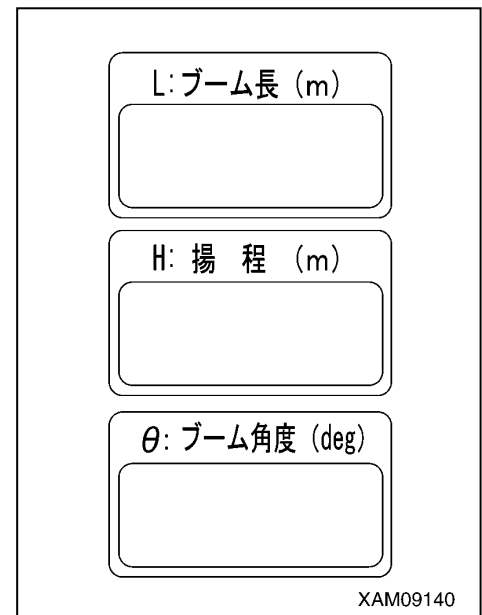
クレーン作業中、現在の揚程を常時表示します。

揚程とは、地上からフック下端までの垂直距離をいいます。

6. ブーム角度表示

クレーン作業中、現在のブーム角度を常時表示します。

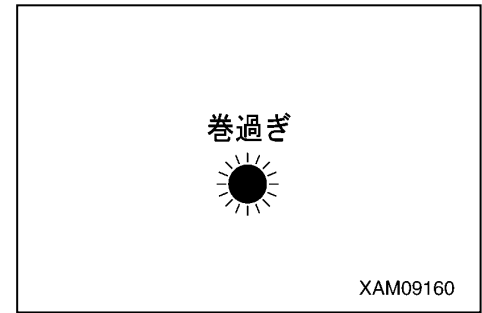
ブーム角度とは、ブームと水平線との間になす角度をいいます。



7. 巻過ぎLED(赤色)

クレーン作業中、フックが巻過状態になると点滅し、巻き過ぎを警報・自動停止します。

また、フック格納操作時、フック格納状態でも点滅しますが、これは異常ではありません。

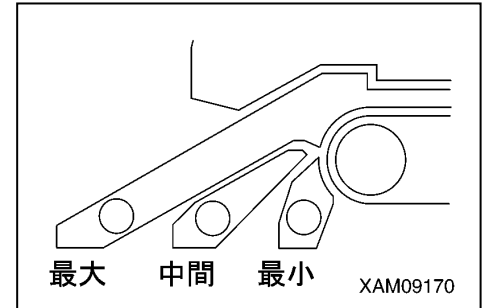


8. アウトリガ張出しLED(青色)

アウトリガの張出し状態を点灯して知らせます。

- ・ 4箇所のアウトリガの内、1箇所でも確実に中間張出しに至っていなければ、「最小」LEDが点灯します。
- ・ 4箇所のアウトリガのすべてが確実に中間張出しに至っていれば、「中間」LEDが点灯します。
- ・ 4箇所のアウトリガのすべてが確実に最大張出しに至っていれば、「最大」LEDが点灯します。

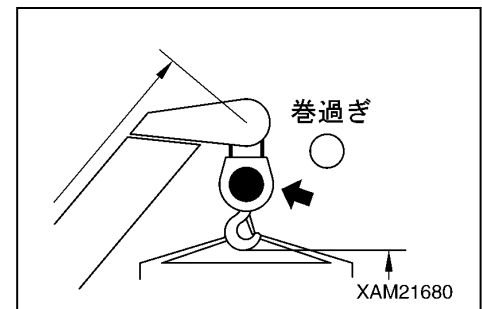
最大張出しに設置したつもりでも、1箇所でも確実に最大張出しに至っていなければ、やはり「中間」LEDが点灯します。



9. 負荷率表示LED(緑色/黄色/赤色に変化)

モーメントリミッタ荷重負荷率の状態を点灯して知らせます。

- ・ 負荷率が90%未満のときは、LEDが緑色で点灯します。
- ・ 負荷率が90~100%未満の時は、LEDが黄色で点灯します。
- ・ 負荷率が100%以上のときは、LEDが赤色で点灯します。



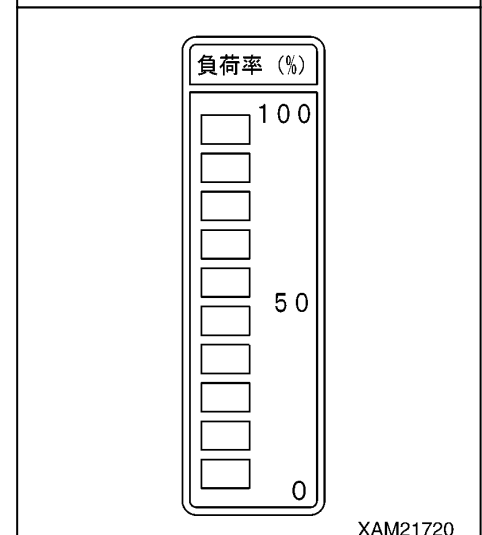
10. 負荷率表示(黄色)

モーメントリミッタ荷重負荷率の状態を点灯して知らせます。

- ・ 負荷率の変動に従って、そのときの負荷率を「バー」を点灯、消灯させて知らせます。
- ・ 負荷率が100%以上になると、すべての「バー」が点灯します。

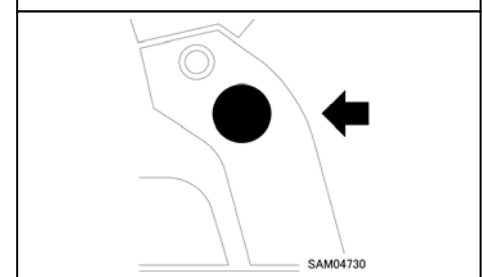
補足説明

負荷率が約50%のときは、「バー」の右横の数字「50」付近以下のすべての「バー」が点灯します。
数字「50」付近以上のすべての「バー」は消灯しています。



11. 捨巻きLED(赤色)

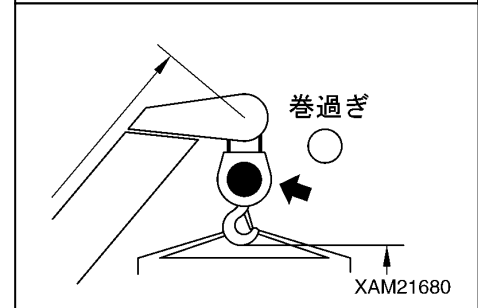
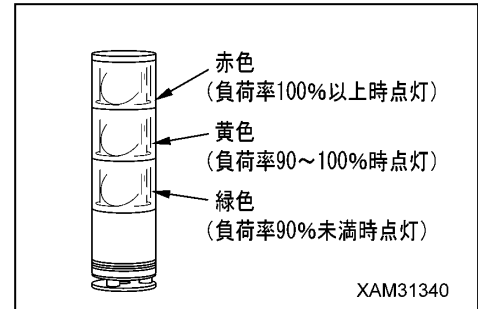
クレーン作業中、フックが巻き下げ過ぎ(巻き下げたロープ長が最大の状態)になると点滅し、巻き下げ操作を警告して自動停止します。



1.6.5 モーメントリミッタの機能

[1] 過負荷警報

1. 安全領域（「実荷重」が「定格総荷重」の90%未満）
 - ・三色回転灯の緑色が点灯します。
 - ・負荷率表示LEDが緑色で点灯します。
2. 予報警報（「実荷重」が「定格総荷重」の90～100%未満）
 - ・三色回転灯の黄色が点灯します。
 - ・負荷率表示LEDが黄色で点灯します。
 - ・警報器が断続音「ピッ、ピッ、」と発します。
3. 限界警報（「実荷重」が「定格総荷重」の100%以上）
 - ・三色回転灯の赤色が点灯します。
 - ・負荷率表示LEDが赤色で点灯します。
 - ・警報器が連続音「ピー」と発します。
 - ・クレーンの危険側作動が自動停止します。
 - ・音声「オーバーロードです」を発します。
 - ・「負荷率100%以上」LED(黄色)が点灯します。



4. 限界警報自動停止の解除

自動停止したときは、速やかにオーバーロードからの復元操作を行ってください。

復元操作は、「操作編 1.6.3 [2] 自動停止からの復元操作」の項を参照してください。

[2] 作業範囲制限警報

作業範囲制限の設定値に近づくと、警報を発して運転者や周囲の人に知らせます。

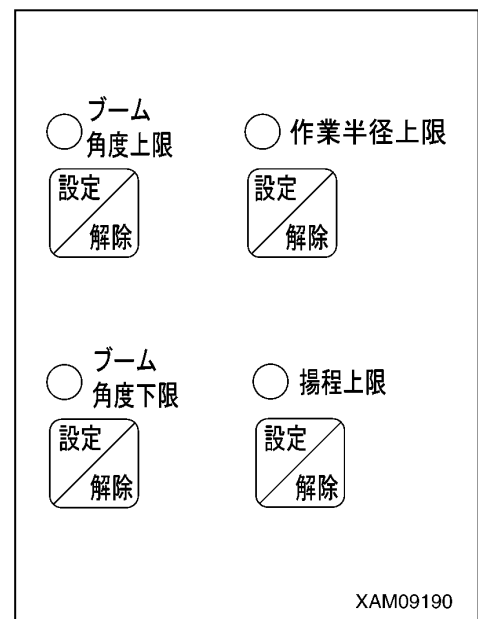
作業範囲制限の設定値は、スタートスイッチを「OFF」(切)位置にしても最後の状態を記憶しています。

補足説明

作業範囲制限の設定値の設定方法は、「操作編 1.6.4 [1] モーメントリミッタ表示部の各部スイッチの説明」の項を参照してください。

作業範囲が設定してある場合、つぎのようになります。

1. 安全領域
 - ・該当する作業範囲制限のLED(橙色)が点灯します。
 - ・三色回転灯の緑色が点灯します。
2. 予報警報
 - ・該当する作業範囲制限のLED(橙色)が点滅します。
 - ・警報器が断続音「ピッ、ピッ、」を発します。
3. 限界警報
 - ・該当する作業範囲制限のLED(橙色)が点滅します。
 - ・三色回転灯の赤色が点灯します。
 - ・警報器が連続音「ピー」を発します。
 - ・該当するクレーンの作動が自動停止します。



[3] 巻過防止装置

アドバイス

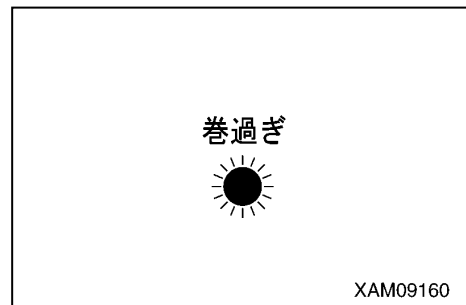
フックを巻き上げるときは、フックとブームの間隔に注意してください。
ブームを伸ばすとフックも巻き上げられます。
常にフックの高さを確認しながら、ブーム伸長操作をしてください。

フックの巻き上げ、またはブームを伸長したときに、フックを巻き上げ過ぎると

- ・「巻過ぎ」LED(赤色)が点滅します。
- ・警報器が連続音「ピー」と発します。
- ・フック巻上げ、ブーム伸長動作が自動停止します。
- ・音声「フックを巻過ぎています」を発します。

自動停止したときは、速やかに復元操作を行ってください。

復元操作は、フック巻下げ操作、ブーム縮小操作をしてください。



[4] ワイヤ掛数切換表示

警告

- ・ワイヤ掛数切換スイッチによるワイヤの掛け数変更は、クレーン操作を中断してから行ってください。クレーン操作中に行くと、思わぬ事故を引き起こす原因になります。
- ・モーメントリミッタのワイヤ掛数表示と、実際のワイヤ掛け数を必ず合わせてからクレーン作業をしてください。ワイヤ掛数を間違えると、重大な事故を引き起こす原因になります。

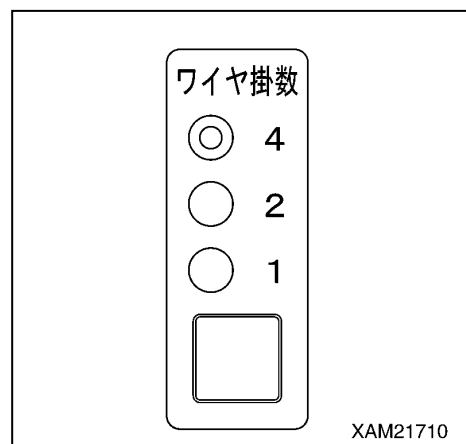
ワイヤロープは、1本当当たりの安全荷重が決められています。

最大つり上げ荷重に合わせて、掛け数を決めてください。

実際のフックのワイヤの掛け数とモーメントリミッタのワイヤ掛数表示を必ず合わせてください。

本機械は、ワイヤロープ4本、2本兼用フックが標準仕様です。

ワイヤ掛数の設定値は、スタータスイッチを「OFF」(切)位置にしても最後の状態を記憶しています。



[5] ブーム上限検出

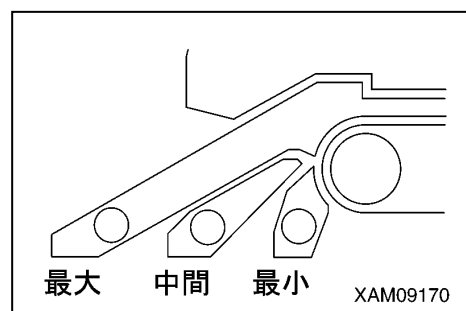
ブームを起し、ブーム角度が「約77度」になると、ブーム起し動作が自動停止します。

[6] ブーム下限検出

ブームを伏せ、ブーム角度が「約3度」になると、ブーム伏せ動作が自動停止します。

[7] アウトリガ張出し検出

アウトリガの張り出し状態を、4基の各アウトリガにそれぞれ装着したリミットスイッチで検知し、表示部の「最小」、「中間」、「最大」の該当するLED(青色)を点灯させると共に、定格総荷重も変化させます。

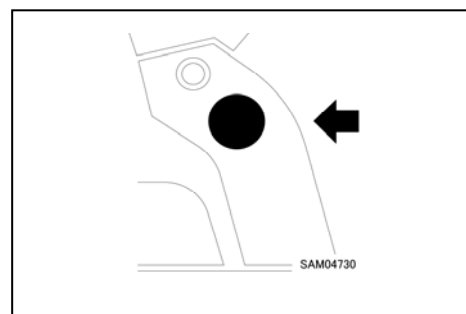


[8] 過巻下防止装置

フックを巻き下げ、ウィンチドラム内のワイヤーロープが少なくなる

- ・「捨巻き」LED(赤色)が点滅します。
- ・フック巻下げ操作を行うと、警報器が断続音「ピー、ピー」と発します。
- ・フック巻下げ動作が自動停止します。

巻下げ操作が自動停止したときは、速やかに復元操作を行ってください。復元操作は、フック巻上操作を行うことで正常となります。



1.6.6 モーメントリミッタ始動時の状態

モーメントリミッタは、スタータスイッチを「ON」(入)位置にすると2秒間モーメントリミッタの機能チェックを行います。

その間、

- ・三色回転灯の赤色が点灯します。
- ・全てのLEDが点灯します。
- ・ホーンが一瞬鳴ります。

そして、モーメントリミッタの機能チェックが完了し、モーメントリミッタと各センサが正常ならば、三色回転灯の赤色が消灯し、三色回転灯の緑色が点灯して、使用可能な状態になります。

アドバイス

モーメントリミッタの機能チェックの完了後、三色回転灯の赤色が消灯しない場合は、必ず当社または当社販売サービス店にお問い合わせください。

1.6.7 モーメントリミッタ作業範囲の設定について

警告

- ・モーメントリミッタによって作業範囲を制限した場合でも、ブームを高速で操作すると設定値を超える場合があります。
作業範囲を設定するときは、必ず障害物等との距離に余裕をもった設定をしてください。
また、クレーン操作は、低速で行ってください。
- ・ブーム作動範囲設定後は、必ずブームが設定位置で停止することを確認してください。

作業場所などの問題でブーム作動範囲が限られている場合に、ブームの作業範囲を任意の範囲で設定することができます。

[1] 作業範囲の設定

制限したい作業範囲の限度まで実際にブームを動作させ、それぞれに該当する設定／解除スイッチを2秒間押してください。

その制限値が設定できます。

同時に該当するスイッチの上方のLEDが点灯します。

この後、

ブーム上限は「設定値-10度以下」

ブーム下限は「設定値+7度以上」

作業半径上限は「設定値-1.3m以下」

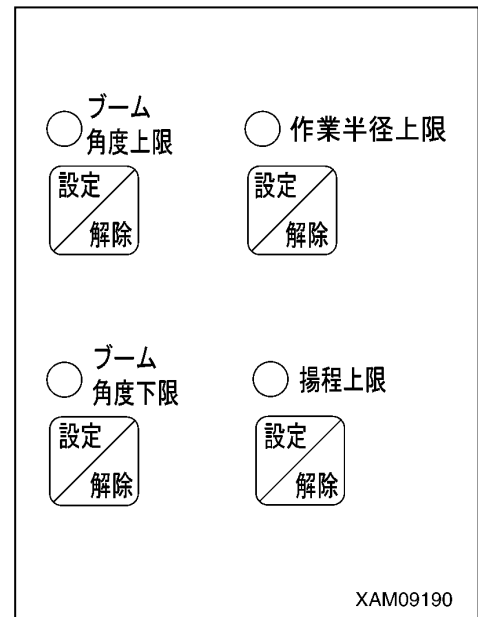
揚程上限は「設定値-1.3m以下」(ブームの[伏]または[縮]により行ってください。)

まで1回ブームを戻すと、制御が有効になります。

または、スタータスイッチを一旦「OFF」位置にしてから再度「ON」位置にすると、有効になります。

補足説明

設定された値は、スタータスイッチを「OFF」位置にしても最後の状態をメモリーしています。



[2] 作業範囲設定の解除

- ・設定解除スイッチと設定値確認スイッチを一緒に5秒間以上押し続けてください。

すべての作業範囲制限の設定値が解除できます。

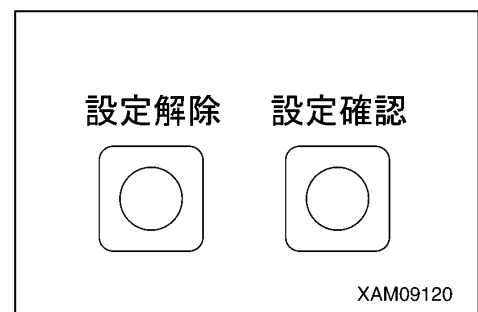
同時にすべての作業範囲制限スイッチの上方のLEDが消灯し、設定の解除が完了します。

- ・解除したい制限項目の設定／解除スイッチを5秒間押してください。
その設定値のみ解除できます。

同時にスイッチの上方のLEDが消灯し、設定の解除が完了します。

補足説明

作業範囲の制限値の設定方法は、「操作編 1.6.4 [1] モーメントリミッタ表示部の各部スイッチの説明」の項を参照してください。



1.6.8 オーバーライドスイッチ

⚠ 危険

オーバーライドスイッチは、モーメントリミッタの機能を無効にする機能があります。

このスイッチを「ON」にしてから3分間は、モーメントリミッタで自動停止せず、クレーンが非常に危険な状況になります。この状況でクレーン作業を続けると、吊り荷の落下やブームの破損、機械の転倒など、死亡または重傷にいたる重大な人身事故を引き起こす原因になります。

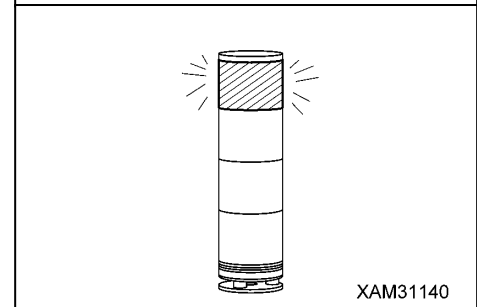
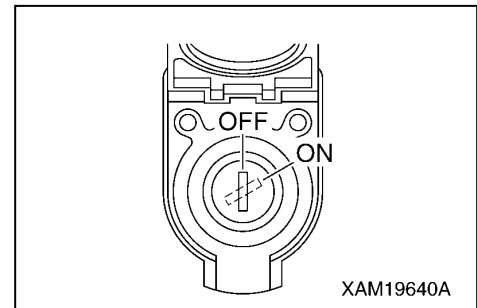
このスイッチは、モーメントリミッタの故障時またはクレーンの荷重試験をする場合に限り使用してください。通常のクレーン作業中は、スイッチのキーを抜き取っておいてください。

特につぎのような使い方は、絶対にしてはいけません。

- ・荷を吊り上げるとき、このスイッチを「ON」にした状態で、フックを巻き上げてはいけません。荷の荷重が定格総荷重を超えていてもモーメントリミッタが検出できず、ウインチワイヤロープ切断による吊り荷の落下やブームの破損、機械の転倒などの原因になります。
- ・クレーン作業中、モーメントリミッタが定格総荷重を超えた状態を検出し、動作を自動停止させた後、このスイッチを「ON」にした状態で、巻き上げ操作、ブーム伏操作、ブーム伸操作をしてはいけません。ブームの破損や機械の転倒などの原因になります。
- ・フックを格納するときは、フック格納スイッチを使用してください。このスイッチを使用してフックの巻き上げ操作をすると、巻き過ぎ状態になっても自動停止せず、フックがブームに激突したり、ウインチワイヤロープが切断します。

このスイッチは、モーメントリミッタ故障時またはクレーンの荷重試験を行うときに限り使用してください。

- ・ON(解除) : スwitchにキーを差し込んで、一度「ON」までまわすと、モーメントリミッタの停止機能が解除されます。
- ・OFF(自動) : この位置でキーの抜き差しができます。



補足説明

モーメントリミッタの機能を解除すると、機械は以下の状態になります。

- ・三色回転灯の赤色が点灯する。
- ・スイッチボックスのLEDが点灯する。
- ・ブザーが連続して鳴る。







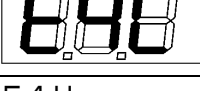




一度スイッチを「ON」にすると、「OFF」の位置に戻しても、3分間経過またはスタータスイッチを「OFF」にしない限りはモーメントリミッタの停止機能は解除された状態になります。

ただし、機械本体の状態によって、これらの動作は変わることがあります。

1.6.9 モーメントリミッタの異常の原因と処置

モーメントリミッタは、異常が発生すると、表示部の「定格総荷重」表示部にエラーコードを表示して知らせます。

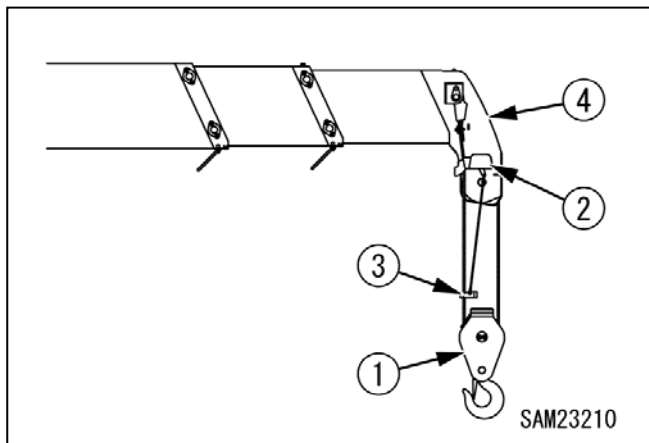
下表のエラーコードが表示されたら、当社または当社販売サービス店にお問い合わせください。

エラーコード	エラー内容	処置
E 1 L 	圧力センサ 1 の入力が規定値より低い。	圧力センサ 1 の取り付けを確認してください。
E 1 H 	圧力センサ 1 の入力が規定値より高い。	
E 2 L 	圧力センサ 2 の入力が規定値より低い。	圧力センサ 2 の取り付けを確認してください。
E 2 H 	圧力センサ 2 の入力が規定値より高い。	
E 3 L 	ブーム角度計の入力が規定値より低い。	ブーム角度計の取り付けを確認してください。
E 3 H 	ブーム角度計の入力が規定値より高い。	
E 4 L 	ブーム長さ計の入力が規定値より低い。	ブーム長さ計の取り付けを確認してください。
E 4 H 	ブーム長さ計の入力が規定値より高い。	
E A D 	変換部のADコンバータが正しく作動していない。	一度スタータスイッチを「OFF」し、再度「ON」してください。再度エラーが表示される場合は、変換部を交換してください。
E R S 	変換部⇔表示部間の通信が正常に行われていない。	表示部、変換部間のケーブルを点検してください。ケーブルに異常がない場合は、変換部を交換してください。
E - E 	校正用のメモリーが異常です。 未校正時このエラー。	一度スタータスイッチを「OFF」し、再度「ON」してください。再度エラーが表示される場合は、表示部を交換してください。

1.7 巻過防止装置

アドバイス

フックブロックを巻き上げるときは、フックブロックとブームの間隔に注意してください。
また、ブームを伸ばしても、フックブロックは巻き上げられます。
常にフックブロックの高さを確かめて、ブーム伸長操作をしてください。



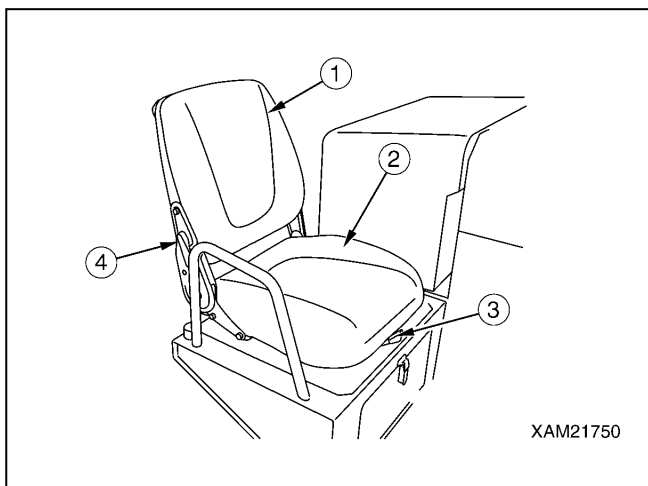
- (1) フックブロック
- (2) 巻過検出器
- (3) ウェイト
- (4) ブーム

巻過防止装置は、フックブロック(1)を巻き上げたとき、またはブーム(4)を伸長したとき、フックブロック(1)がブーム(4)先端に近づいてウェイト(3)を押し上げると、ブザーを断続的に鳴らして巻き過ぎを警報します。

同時にフックブロック(1)の巻き上げ、およびブーム(4)の伸長が自動停止します。

警報ブザーが鳴ったときは、すぐにウインチレバーを「巻下げ」側に操作するか、ブーム伸縮レバーを「縮」側に操作して、フックブロック(1)を降ろしてください。

1.8 運転席



- (1) バックシート
- (2) シート
- (3) スライド調整レバー
- (4) リクライニング調整レバー

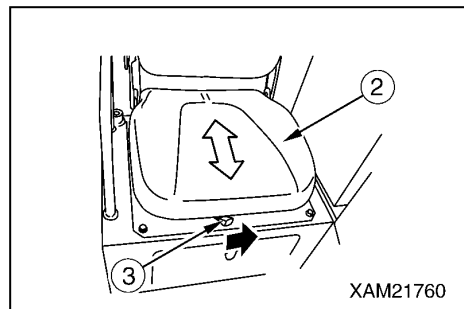
警告

- ・運転操作をする前には、運転席の調整を行ってください。特に他の人が使用した後は、必ず調整してください。
- ・運転席のバックシートに背中を押し付けた状態で、十分にアクセルペダルやクレーン操作レバー、走行レバーの操作ができるように、運転席の調整を行ってください。
- ・機械の走行中には、絶対に運転席の調整を行ってはいけません。

[1] シート前後スライド調整

スライド調整レバー(3)を使用して調整をしてください。

1. スライド調整レバー(3)を左方向に押したまま、シート(2)を前後させてください。
2. シート(2)の調整後は、スライド調整レバー(3)から手を離してください。
シート(2)は、その位置で固定されます。



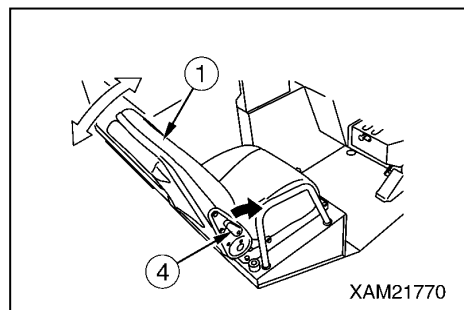
補足説明

前後スライド調整量は「120mm」で、6段階の調整ができます。

[2] リクライニング調整

リクライニング調整レバー(4)を使用して調整をしてください。

1. リクライニング調整レバー(4)を前方に押したまま、バックシート(1)を前後させてください。
2. バックシート(1)の調整後は、リクライニング調整レバー(4)から手を離してください。
バックシート(1)は、その位置で固定されます。



補足説明

リクライニング調整角度は「75度」で、前傾7段階、後傾23段階の調整ができます。

1.9 マシナリカバー

警告

- ・マシナリカバーを取り外す前には、必ずエンジンを停止し、スタータスイッチのキーを抜いておいてください。
- ・マシナリカバーを取り外すときは、作業終了直後等のエンジンが熱い状態では行わないでください。

アドバイス

クレーン格納状態でもマシナリカバーの着脱作業は可能ですが、アウトリガを張り出してブームを少し上げると格納時よりも作業スペースが確保でき、作業しやすくなります。

[1] マシナリカバーの取り外し

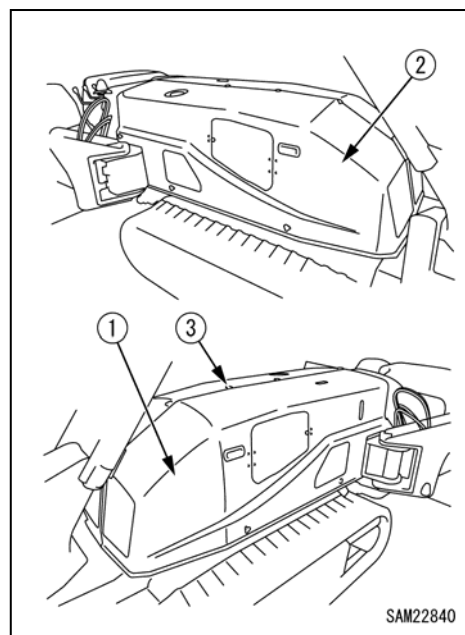
マシナリカバー内の点検整備を行うときは、つぎの手順でマシナリカバーを取り外してください。

1. すべてのアウトリガをマシナリカバーが外せる角度まで開いてください。
2. 左側マシナリカバー(1)、右側マシナリカバー(2)の固定ボルト(3) (11本) を取り外してください。

補足説明

固定ボルトは、前面に1本、上面に4本、側面に6本 (左右各3本) 使用しています。

3. 左側マシナリカバー(1)を横へ引いて取り外してください。
4. 右側マシナリカバー(2)を横へ引いて取り外してください。



[2] マシナリカバーの取り付け

マシナリカバー内の点検整備が完了したら、つぎの手順でマシナリカバーを取り付けてください。

1. 右側マシナリカバー(2)を元の位置にセットしてください。
2. 左側マシナリカバー(1)を元の位置にセットしてください。
3. 左側マシナリカバー(1)、右側マシナリカバー(2)の固定ボルト (11本) を確実に締め付けてください。
4. すべてのアウトリガを内側に回転させ、格納してください。

1. 10 リアカバー

[1] リアカバーの取り外し

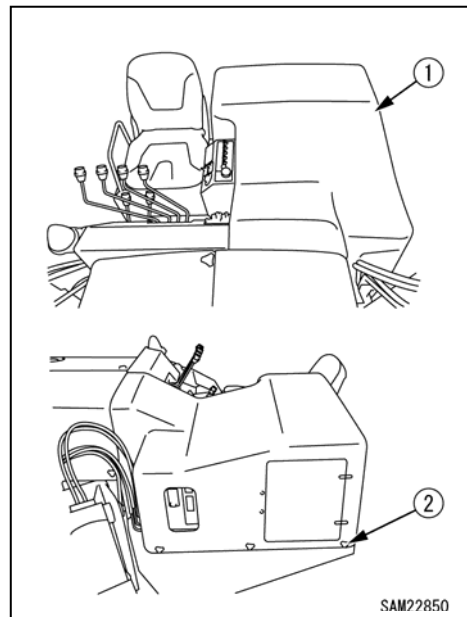
リアカバー内の点検整備を行うときは、つぎの手順でリアカバーを取り外してください。

1. リアカバー(1)の固定ボルト(2) (8本) を取り外してください。
2. リアカバー(1)を取り外してください。

[2] リアカバーの取り付け

リアカバー内の点検整備が完了したら、つぎの手順でリアカバーを取り付けてください。

1. リアカバー(1)を元の位置にセットしてください。
2. リアカバー(1)の固定ボルト(2) (8本) を確実に締め付けてください。



SAM22850

1. 11 ヒューズの説明

⚠ 注意

ヒューズを点検、交換するときは、必ずスタータスイッチを「OFF」(切)位置にしてください。

アドバイス

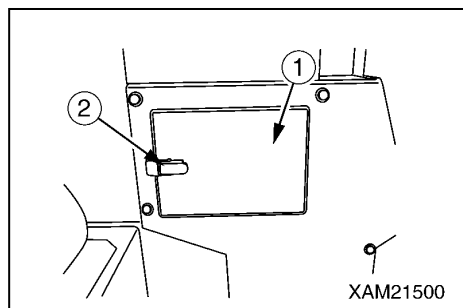
ヒューズは、電装品や配線を焼損から保護します。

- ・ヒューズは、ブレードヒューズを使用しています。ヒューズが腐食して白い粉をふいていたら、必ず交換してください。
- ・ヒューズが溶断していた場合は、必ずその回路の原因を調べ、修理してから交換してください。
- ・ヒューズを交換する場合は、必ず同容量のブレードヒューズと交換してください。

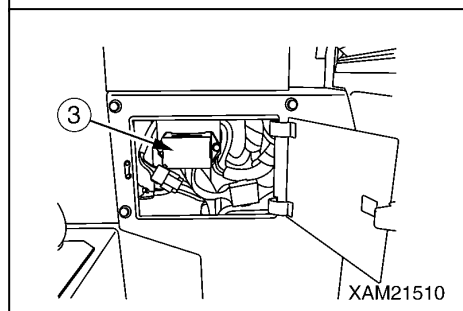
ヒューズボックスは、インスツルメントパネルの下方に装備されています。

ヒューズの点検・交換は、つぎの手順で行ってください。

1. インスツルメントパネル下方のカバー(1)のバックル(2)を外し、カバー(1)を開けてください。



2. ヒューズボックスのカバー(3)を取り外してください。



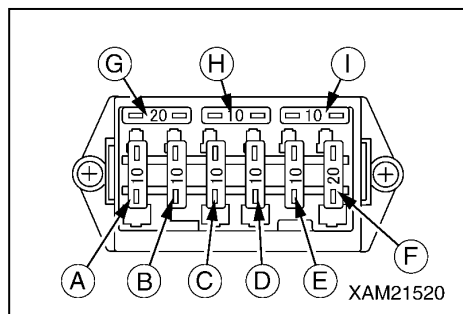
3. ヒューズボックス内のヒューズを抜き出し、ヒューズの点検・交換をしてください。

4. 新品または点検後のヒューズをヒューズボックスの元の位置に差し込んでください。

[ヒューズ容量と回路の名称]

ヒューズの系統および容量は、つぎのようになっています。

索引	容量	回路の名称
A	10A	メイン電源
B	10A	プリント基板
C	10A	エンジン制御
D	10A	ソレノイドバルブ
E	10A	ホーン、ライト
F	20A	モーメントリミッタ、ラジコン (リモコン)
G	20A	予 備
H	10A	予 備
I	10A	予 備



2. 運転操作

2. 1 作業開始前点検

この項に示す内容は、1日の最初の作業を開始する前に行ってください。

2. 1. 1 見回り点検

点検内容は「点検整備編 8. 4. 1 見回り点検」の項を参照してください。

2. 1. 2 エンジン始動前の点検

点検内容は「点検整備編 8. 4. 2 エンジン始動前の点検」の項を参照してください。

2. 1. 3 エンジン始動後の点検

点検内容は「点検整備編 8. 4. 3 エンジン始動後の点検」の項を参照してください。

2.2 エンジンの始動

警告

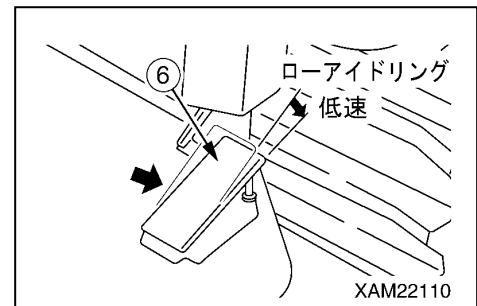
エンジンを始動するときは、周囲に人がいないか、障害物がないか確認し、ホーンを鳴らしてからエンジンを始動してください。

2.2.1 通常のエンジンの始動

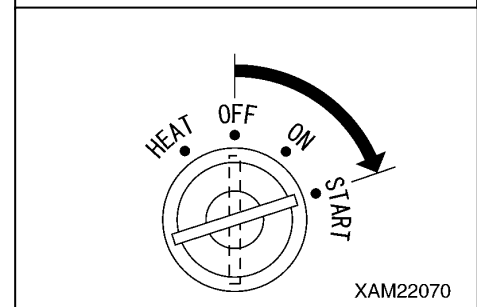
アドバイス

- ・気温が低く、エンジンが始動しにくい場合は、「操作編 2.2.2 寒冷時のエンジンの始動」の項を参照し、エンジンの始動操作を行ってください。
- ・スタータは、5秒以上続けて回さないでください。バッテリーの放電を促進します。始動に失敗したときは、1分間くらい間をおいてから、再び始動操作をしてください。
- ・エンジンを始動する前に、ウォーターセパレータポットの燃料レバーが垂直位置(開)になっているか、確認してください。
- ・ラジコンまたはリモコン受信機のメインスイッチが「OFF」(切)位置になっているか、確認してください。

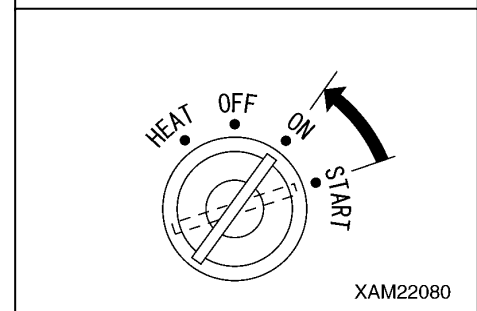
1. アクセルペダル(6)を軽く踏み込み、エンジンを低速回転にしてください。



2. スタータスイッチにキーを差し込み、「START」(始動)位置まで回してください。



3. エンジンが始動したら、キーから手を離してください。キーは、自動的に「ON」(入)位置に戻ります。



2. 2. 2 寒冷時のエンジンの始動

アドバイス

- ・スタータは、5秒以上続けて回さないでください。バッテリーの放電を促進します。始動に失敗したときは、1分間くらい間をおいてから、再び始動操作をしてください。
- ・エンジンを始動する前に、ウォータセパレータポットの燃料レバーが垂直位置(開)になっているか、確認してください。
- ・ラジコンまたはリモコン受信機のメインスイッチが「OFF」(切)位置になっているか、確認してください。

気温が低くなったときのエンジンの始動は、つぎのように行ってください。

1. スタータスイッチにキーを差し込み、「HEAT」(予熱)位置まで回し、「予熱モニタ」が消灯するまでそのままの位置を保持してください。
キーは、手を離すと自動的に「ON」(入)位置に戻ります。

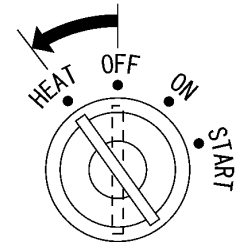
補足説明

スタータスイッチを「HEAT」(予熱)位置に操作すると、「予熱モニタ」が点灯し、エンジンが予熱されていることを知らせます。エンジンの予熱が完了すると、「予熱モニタ」が消灯します。

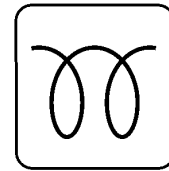
2. アクセルペダル(6)をストロークの半分程度踏み込み、エンジンを中速回転にしてください。

3. 「予熱モニタ」が消灯したら、キーを「START」(始動)位置まで回してください。

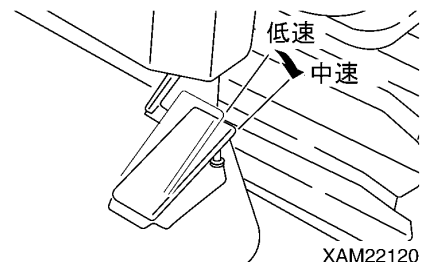
4. エンジンが始動したら、キーから手を離してください。
キーは、自動的に「ON」(入)位置に戻ります。



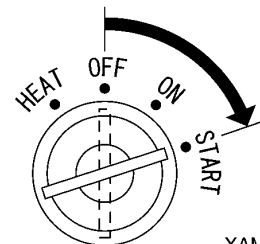
XAM22090



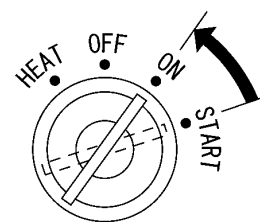
XAM21480



XAM22120



XAM22070



XAM22080

2.3 エンジン始動後の操作・確認

⚠ 危険

エンジンの運転中は、絶対に燃料(軽油)を補給しないでください。
燃料を補給するときは、必ずエンジンを停止させてください。

⚠ 警告

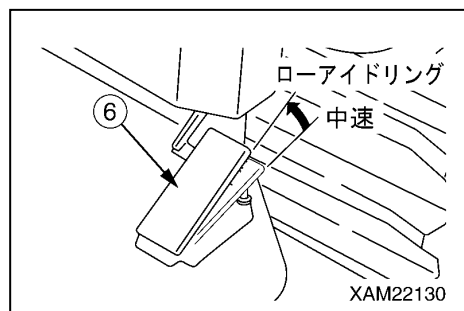
- ・暖機運転中、機械に異常が発生した場合は、速やかにエンジン非常停止スイッチを押して、エンジンを緊急停止してください。その後、スタータスイッチを「OFF」(切)位置にしてください。電気系統の電源が切れます。
- ・暖機運転は、必ず行ってください。特に寒冷時は、十分な暖機運転を行ってください。暖機運転を十分に行わないと、操作レバーの操作に対する走行装置やクレーン装置等の動きの反応が鈍くなり、重大な事故を招く恐れがあります。
- ・暖機運転後、クレーンの作動点検・確認を必ず行ってください。その際、フックブロックがブームに干渉したり、衝突しないように注意してください。
- ・ブームを旋回するときは、運転者や本機械にブームが当たらないように注意してください。
- ・クレーンの作動確認で異常を発見した場合は、速やかに緊急停止して、必ず修理をしてください。異常のまま使用すると、重大な事故を招く恐れがあります。

アドバイス

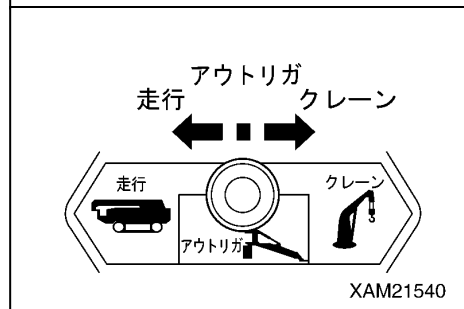
- ・作動油の温度は、50～80℃で使用するのが適正です。やむを得ず低温状態で作業するときでも、作動油の温度を20℃位に上げてから作業をしてください。
- ・暖機運転が終わるまでは、急激なエンジンの空ぶかしをしないでください。
- ・エンジンが始動したら、「充電量モニタ」、「エンジン油圧モニタ」が消灯しているか点検してください。異常があれば、修理してください。
- ・エンジンを20分以上ローアイドルリングまたはハイアイドルリングさせないようにしてください。アイドルリングが必要なときは、時々負荷をかけるか、中速回転してください。エンジンを低速回転で使用する場合は、1日1回約5分間程度エンジンの空ぶかしをしてください。

エンジンが始動したら、つぎのように暖機運転をしてください。

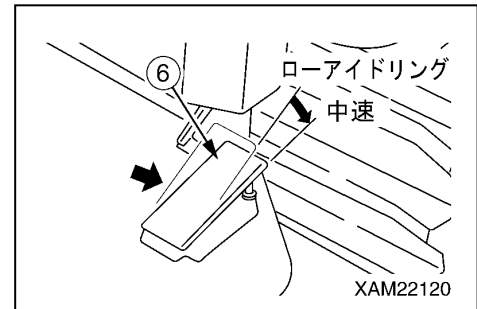
1. アクセルペダル(6)から足を離してエンジンをアイドルリング回転し、約5分間、無負荷運転を続けてください。
2. エンジンの排気色、音、振動に異常がないか確認してください。異常があれば修理してください。



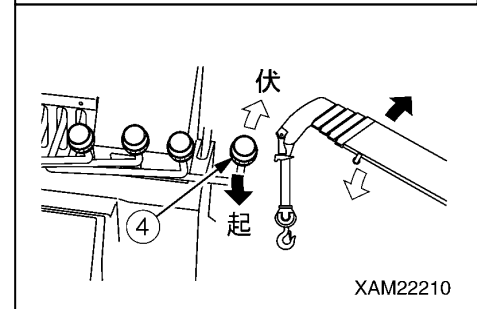
3. 作業切換スイッチを「アウトリガ」位置にしてください。
4. 「操作編 2.13 アウトリガの設置操作」の項を参照して、アウトリガを設置してください。
5. 「操作編 2.14 クレーン作業前の操作」の項を参照して、フックブロックを格納位置から緩めてください。



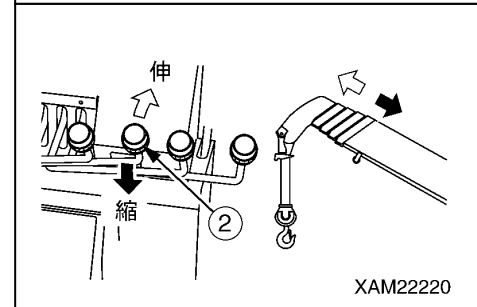
6. アクセルペダル(6)をストロークの半分程度踏み込み、エンジンを
中速回転にしてください。



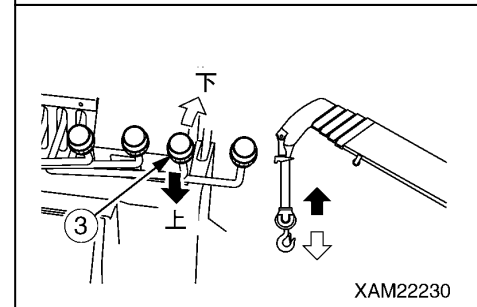
7. ブーム起伏レバー(4)を前後にゆっくり操作して、起伏シリンダが
ストロークエンドになるまで上昇、下降させ、作動具合に異常が
ないか点検してください。
異常があれば修理してください。



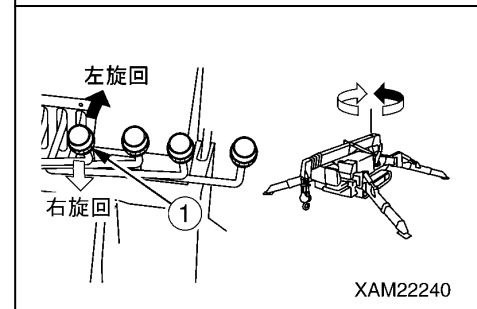
8. ブーム伸縮レバー(2)を前後にゆっくり操作して、ブームがストロ
ークエンドになるまで伸長、縮小させ、作動具合に異常がないか
点検してください。
異常があれば修理してください。



9. ウインチレバー(3)を前後にゆっくり操作して、フックブロックが
スムーズに巻き上げ、巻き下げするか、ウインチレバーを「中立」
位置に戻したとき、フックブロックがすぐに停止するか、ウイン
チドラムが乱巻きしないか点検してください。
異常があれば修理してください。



10. 旋回レバー(1)を前後にゆっくり操作して、クレーンが左右にそれ
ぞれに360度以上スムーズに旋回するか、旋回レバーを「中立」
位置に戻したとき、クレーンがすぐに停止するか点検してくださ
い。
異常があれば修理してください。



2.4 ならし運転

⚠ 注意

本機械は、使い初めの「250時間」(サービスマータの表示時間)位の期間は、ならし運転をしてください。機械各部になじみが出ない内に過負荷(オーバロード)運転や作業をすると、機械の寿命を縮めます。

本機械は、十分な調整・検査の上出荷されていますが、初めから無理な使い方をする、エンジンやクレーン各部の機能を早く低下させ、寿命を短くします。

初めの「250時間」(サービスマータの表示時間)位は、ならし運転をしてください。

ならし運転期間中は、特につぎの点に注意してください。

- ・エンジンの始動後は、「操作編 2.3 エンジン始動後の操作・確認」の項を参照して、必ず暖機運転を行い、空ぶかしは避けてください。
- ・過負荷運転や高速運転による作業は、避けてください。
- ・急発進、急加速、不必要な急停止や急激な方向転換は避けてください。
- ・ならし運転期間が「50時間」に達したときは、「点検整備編 8.2 [1] エンジンオイルおよびフィルタの交換」の項を参照して、必ずエンジンオイルとエンジンオイルフィルタを交換してください。

エンジン内部のなじみによる金属粉等がエンジンオイル中に増えて劣化し、エンジンの寿命を縮めます。

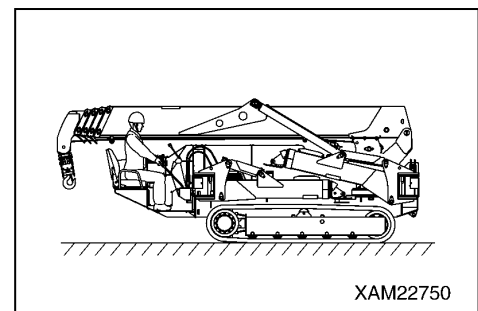
2.5 機械の走行姿勢

⚠ 警告

- ・本機械を自走させて移動するときは、ブーム、フックブロック、アウトリガを格納した「走行姿勢」にしてください。
- ・ブームを伸ばした状態での走行や吊り荷走行は、絶対にしないでください。機械が転倒して重大な人身事故の原因になります。
- ・本機械の上に荷を置いて運搬に使用するなど、主用途以外に使用しないでください。
- ・本機械は、道路交通法により公道上での運転は禁止されています。

機械を移動するときは、右図の走行姿勢にしてください。

1. 「操作編 2.21 クレーンの格納操作」の項を参照してクレーンを格納し、フックブロックを所定の位置に格納してください。
2. 「操作編 2.22 アウトリガの格納操作」の項を参照して、アウトリガを格納してください。



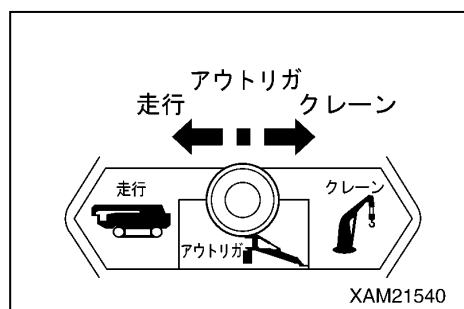
2.6 機械の発進

警告

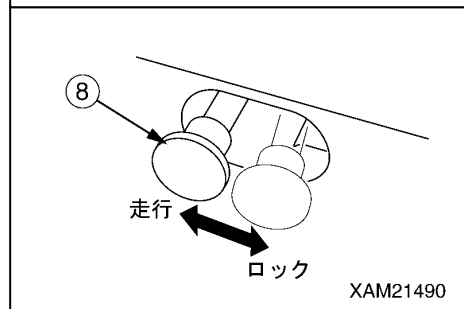
- ・機械の周辺には、人を近づけないでください。
- ・走行路の障害物は、かたづけてください。
特に後進するときの走行路は、突起物や溝がないか確認し、路面を整備してください。
- ・機械を発進するときは、機械の周囲の安全を確かめ、ホーンを鳴らしてから発進してください。
- ・機械を発進するときは、エンジン回転を低速に調整し、左右の走行レバーを同時にゆっくり操作し、機械の走行速度を確認してください。
特に後進時は、急発進をしないでください。重大な事故を招く恐れがあります。
- ・機械前部は死角となりますので、前進するときは特に注意してください。
- ・進行方向が死角となって安全が確認できないときは、走行を一旦停止し、進行方向の安全を確認してから走行してください。作業現場の状況によっては、誘導員を配置してください。
- ・走行時は、作業切換スイッチを「走行」位置にし、走行ロックレバーを「走行」位置にしてください。

[発進前の準備作業]

1. アウトリガ操作盤内の作業切換スイッチを「走行」位置にしてください。



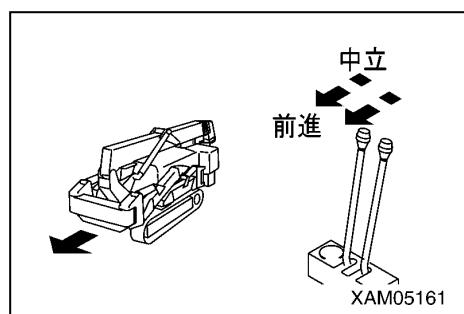
2. 走行ロックレバー(8)を「走行」位置に倒してください。



[1] 前進

左右の走行レバーを同時に操作してください。

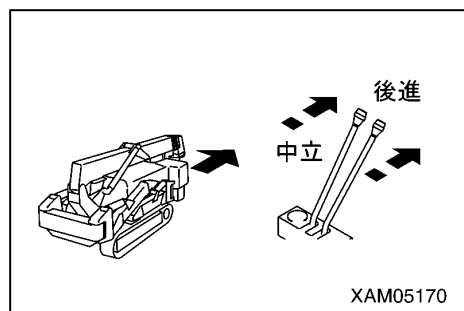
- ・左右の走行レバーをゆっくり前方に押し、発進してください。



[2] 後進

左右の走行レバーを同時に操作してください。

- ・左右の走行レバーをゆっくり手前側に引いて、発進してください。



2.7 機械の走行モード変更

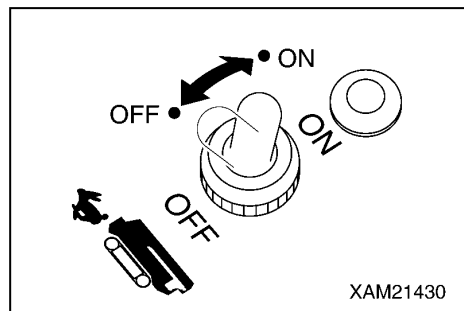
警告

- ・機械の走行中は、地盤や路面の状態に合わせた走行速度にしてください。
走行速度の変速方法は、走行レバーの操作量の多少によるほか、走行高速切換スイッチの操作位置によって「高速走行モード」または「低速走行モード」を選択することができます。
- ・傾斜地を走行するときは、必ず走行高速切換スイッチを「OFF」（低速）位置にしてください。高速走行モードのまま斜面を走行すると、下り坂などでオーバーランする危険があります。
- ・走行速度モードの切り換えをするときは、必ず機械を一旦停止させてから操作してください。

[1] 走行速度モードの切り換え

インストルメントパネル内の走行高速切換スイッチを操作してください。

- ・走行高速切換スイッチを奥側に倒してください。
スイッチ部のパイロットランプが点灯し、「高速走行モード」になります。
- ・走行高速切換スイッチを手前側に倒してください。
スイッチ部のパイロットランプが消灯し、「低速走行モード」になります。



2.8 機械の進路変更

警告

- ・高速での急激な進路変更や不必要な超信地旋回（スピンターン）は、ゴムクローラや油圧機器を損傷させるだけでなく、他の物に衝突する危険があります。
超信地旋回（スピンターン）するときは、一旦機械を停止して、エンジン回転を低速に調整してから行ってください。
- ・傾斜地での進路変更は、横滑りしやすいので避けてください。特に軟弱な地盤や粘土質の地盤では注意してください。

[1] 停止状態で機械の向きを変える場合

・左折する場合

右側の走行レバーを操作してください。

走行レバーを前方に傾けると、前進方向で左に曲がります。

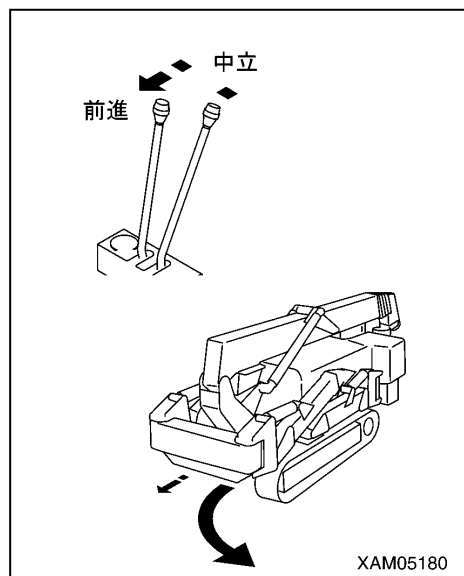
走行レバーを手前側に傾けると、後進方向で左に曲がります。

・右折する場合

左側の走行レバーを操作してください。

左側の走行レバーを前方に傾けると、前進方向で右に曲がります。

左側の走行レバーを手前側に傾けると、後進方向で右に曲がります。



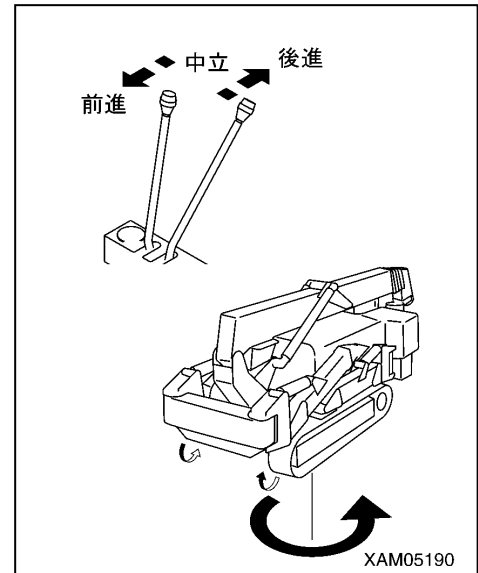
[2] 超信地旋回(スピントーン)する場合

・左旋回する場合

右側の走行レバーを前方に傾けて、左側の走行レバーを手前側に傾けると、左右のゴムクローラが逆方向に回転し、左側に旋回します。

・右旋回する場合

左側の走行レバーを前方に傾けて、右側の走行レバーを手前側に傾けると、左右のゴムクローラが逆方向に回転し、右側に旋回します。



[3] 前進または後進しながら進路変更する場合

・前進しながら左折する場合

右側の走行レバーを前方に傾けたまま、左側の走行レバーだけを「中立」位置に戻します。

・後進しながら左折する場合

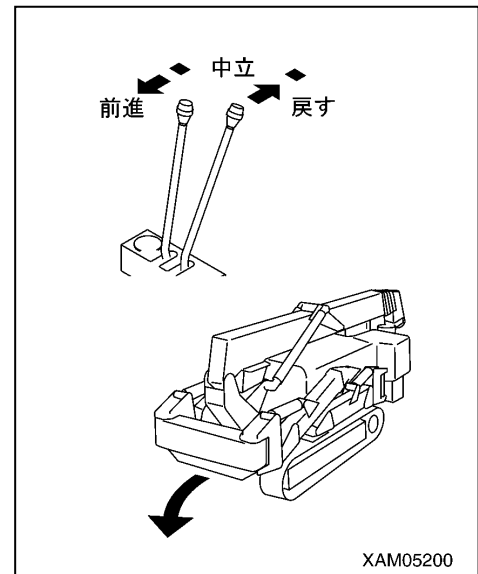
右側の走行レバーを手前側に傾けたまま、左側の走行レバーだけを「中立」位置に戻します。

・前進しながら右折する場合

左側の走行レバーを前方に傾けたまま、右側の走行レバーだけを「中立」位置に戻します。

・後進しながら右折する場合

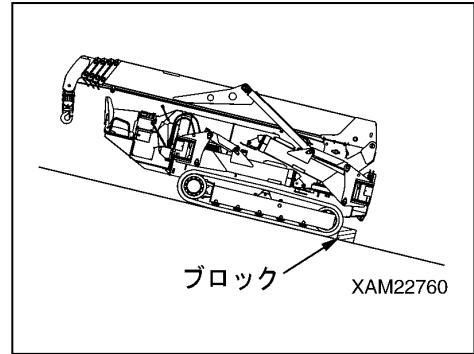
左側の走行レバーを手前側に傾けたまま、右側の走行レバーだけを「中立」位置に戻します。



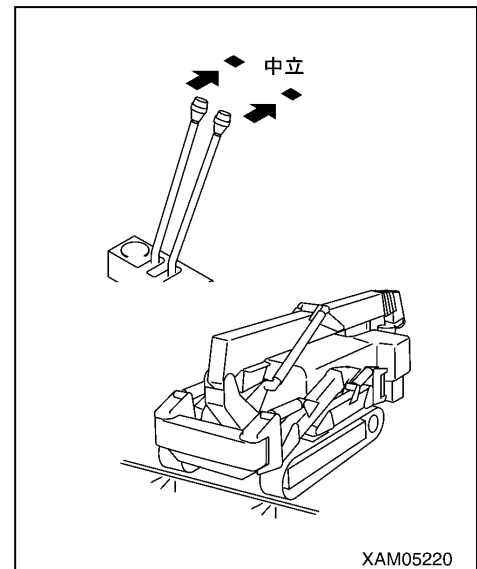
2.9 機械の停止・駐車

警告

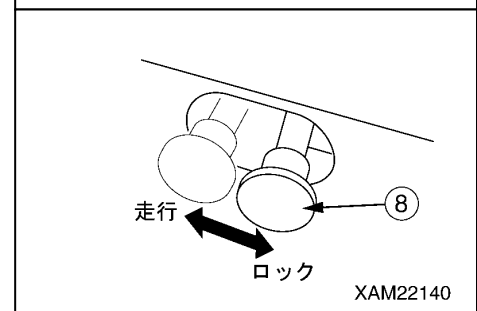
- ・急停止を避け、できるだけ余裕をもって停止させてください。
- ・機械の駐車場所は、水平で強固な場所を選んでください。
やむを得ず傾斜面に駐車するときは、機械が動かないように歯止めをしてください。
- ・エンジン運転中は、走行レバーに不用意に触れると機械が突然動き出し、重大な事故を招く恐れがあります。
機械を駐車するときは、必ず走行ロックレバーを「ロック」位置にしてください。
- ・機械から離れるときは、エンジンの停止後、必ずスタータスイッチのキーを抜き取って持ち帰ってください。



1. 左右の走行レバーを同時に「中立」位置にしてください。
自動的にブレーキがかかり、機械は停止します。



2. 走行ロックレバー(8)を「ロック」位置に倒してください。

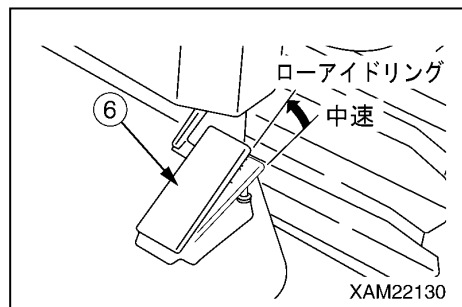


2. 10 エンジンの停止

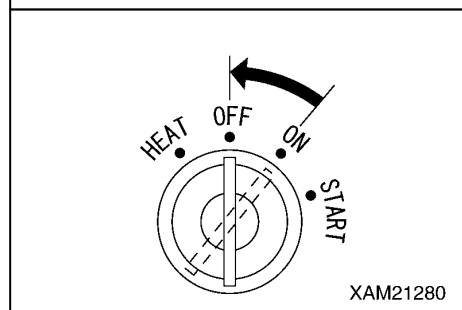
アドバイス

- ・エンジンは、よく冷えないうちに停止すると、エンジン各部の寿命を縮める恐れがあります。急停止は、緊急時以外に行ってはいけません。
- ・エンジンをオーバーヒートさせたときは、エンジンをいきなり停止させないでください。エンジンを低速回転にして、徐々に冷やしてからエンジンを停止してください。
- ・ラジコンまたはリモコン受信機のメインスイッチが「OFF」(切)位置になっているか、確認してください。

1. アクセルペダル(6)から足を離してエンジンをアイドリング回転にし、約5分間、無負荷運転を続けてください。



2. スタータスイッチのキーを「OFF」(切)位置に回してください。エンジンが停止します。
3. スタータスイッチのキーを抜き取ってください。



2. 11 エンジン停止後の点検・確認

1. 油漏れ、燃料漏れ、水漏れ、足回り、クレーン、外装の見回り点検をしてください。漏れや異常があったら修理してください。
2. 燃料タンクを満タンにしてください。
3. エンジン周りの枯れ葉や紙屑は火災の原因になりますので、取り除いてください。
4. 足回りやアウトリガに付着した泥などを清掃してください。

2.12 アウトリガ・クレーン関連安全装置の説明

警告

クレーン作業を行うときは、下記の作業順序や機械の状態における安全装置からの警報表示や作動停止内容をよく理解し、これらを念頭に置いた安全作業を心掛けてください。

下表は、本機械を標準的に使用した場合、どのような「表示および警報」が発せられ、その結果として安全装置がどのように働くかを表したものです。

ここに示す標準的な作業順序は、つぎの通りです。

[1]アウトリガ設置前の確認 ⇒ [2]アウトリガの設置操作 ⇒ [3]クレーンの操作 ⇒ [4]クレーンの格納操作 ⇒ [5]アウトリガの格納操作 ⇒ [6]機械の走行操作

下表の記載内容は、つぎの通りです。

標準作業順序・機械の状態	表示および警報	安全装置の作動
この欄は、標準的な作業順序と各種操作レバー・スイッチの操作位置、機械の状態を表しています。	この欄は、その結果として発せられる「表示」および「警報」を表しています。	この欄は、その結果として発した異常を防止する安全装置名とその作動を表しています。

[1] アウトリガ設置前の確認

標準作業順序・機械の状態	表示および警報	安全装置の作動
<ul style="list-style-type: none"> エンジン始動 走行ロックレバー「ロック」位置 		
機械がブーム格納姿勢か確認する <ul style="list-style-type: none"> ブーム全縮 ブーム水平格納位置 ブーム旋回格納位置 	<ul style="list-style-type: none"> 表示部内ブーム格納ランプ点灯 [アウトリガ未設置警告灯点滅] [三色回転灯(赤)点灯] 	アウトリガインターロック <ul style="list-style-type: none"> ブーム格納ランプが点灯しない場合は、アウトリガ全操作作動停止

[2] アウトリガの設置操作

標準作業順序・機械の状態	表示および警報	安全装置の作動
アウトリガの設置操作をする <ol style="list-style-type: none"> 張出操作をする <ul style="list-style-type: none"> アウトリガロータリを回転させ、所定位置にポジションピンで固定 作業切換スイッチ「アウトリガ」 アウトリガ張出スイッチ「出」 接地操作をする <ul style="list-style-type: none"> アウトリガ接地スイッチ「出」 水準器で水平確認する 	<ul style="list-style-type: none"> 表示部内張出ランプ点灯 [アウトリガ未設置警告灯点滅] [三色回転灯(赤)点灯] 	アウトリガインターロック <ul style="list-style-type: none"> 張出ランプ(4個)が1個でも点灯しない場合は、アウトリガ全操作作動停止
アウトリガ設置操作中、機械が3度以上傾いた場合	<ul style="list-style-type: none"> 警報ブザーが連続鳴動 	

[3] クレーンの操作

標準作業順序・機械の状態	表示および警報	安全装置の作動
クレーン作業をする ・作業切換スイッチ「クレーン」 ・各クレーン操作レバー操作	<ul style="list-style-type: none"> 表示部内ブーム格納ランプ消灯 実作業と定格総荷重を比較し、負荷率に応じて三色回転灯を点灯 三色回転灯点灯負荷率 <ul style="list-style-type: none"> ・負荷率90%未満時：三色回転灯(緑)点灯 ・負荷率90～100%未満時：三色回転灯(黄)点灯、警報音断続で鳴動 ・負荷率100%以上時：三色回転灯(赤)点灯、警報音連続で鳴動 	モーメントリミッタ ・負荷率が100%以上(過負荷状態)になった場合は、巻上げ・ブーム伸長・ブーム伏作動停止
クレーン作業中、アウトリガが1基でも浮いた場合	<ul style="list-style-type: none"> 表示部内接地ランプ(赤)点滅 	クレーンインターロック ・張出ランプ・接地ランプ(8個)が1個でも消灯した場合は、巻上げ・ブーム伸長・ブーム伏作動停止
ウインチ巻上げ過多の場合	<ul style="list-style-type: none"> 警報ブザーが連続鳴動 	巻過防止装置作動 ウインチ巻上げ作動停止
ウインチ巻下げ過多の場合	<ul style="list-style-type: none"> 警報ブザーが連続鳴動 	過巻下防止装置作動 ウインチ巻下げ作動停止
クレーン作業中、機械が3度以上傾いた場合	<ul style="list-style-type: none"> 警報ブザーが連続鳴動 	機体傾斜警報装置作動

[4] クレーンの格納操作

標準作業順序・機械の状態	表示および警報	安全装置の作動
機械をブーム格納姿勢に操作する ・ブーム全縮 ・ブーム水平格納位置 ・ブーム旋回格納位置	<ul style="list-style-type: none"> 表示部内ブーム格納ランプ点灯 	アウトリガイインターロック ・ブーム格納ランプ(緑)が点灯しない場合は、アウトリガ全操作作動停止

[5] アウトリガの格納操作

標準作業順序・機械の状態	表示および警報	安全装置の作動
アウトリガの格納操作をする 1. 接地格納操作をする ・作業切換スイッチ「アウトリガ」 ・アウトリガ接地スイッチ「入」	<ul style="list-style-type: none"> 表示部内接地ランプ(赤)点滅 [アウトリガ未設置警告灯点滅] [三色回転灯(赤)点灯] 	クレーンインターロック ・張出ランプ・接地ランプ(緑)(8個)が1個でも点灯しない場合は、クレーン全操作作動停止
2. 張出格納操作をする ・アウトリガ張出スイッチ「入」 ・アウトリガロータリを回転(格納)させ、所定位置にポジションピンで固定 ・エンジン停止	<ul style="list-style-type: none"> 表示部内張出ランプ(赤)点滅 [アウトリガ未設置警告灯点滅] [三色回転灯(赤)点灯] 	
アウトリガ格納操作中、機械が3度以上傾いた場合	<ul style="list-style-type: none"> 警報ブザーが連続鳴動 	機体傾斜警報装置作動

[6] 機械の走行操作

標準作業順序・機械の状態	表示および警報	安全装置の作動
走行操作をする ・走行ロックレバー「走行」位置 ・エンジン始動 ・走行レバーを操作		
走行操作中、機械が15度以上傾いた場合	・警報ブザーが連続鳴動	機体傾斜警報装置作動

2. 13 アウトリガの設置操作

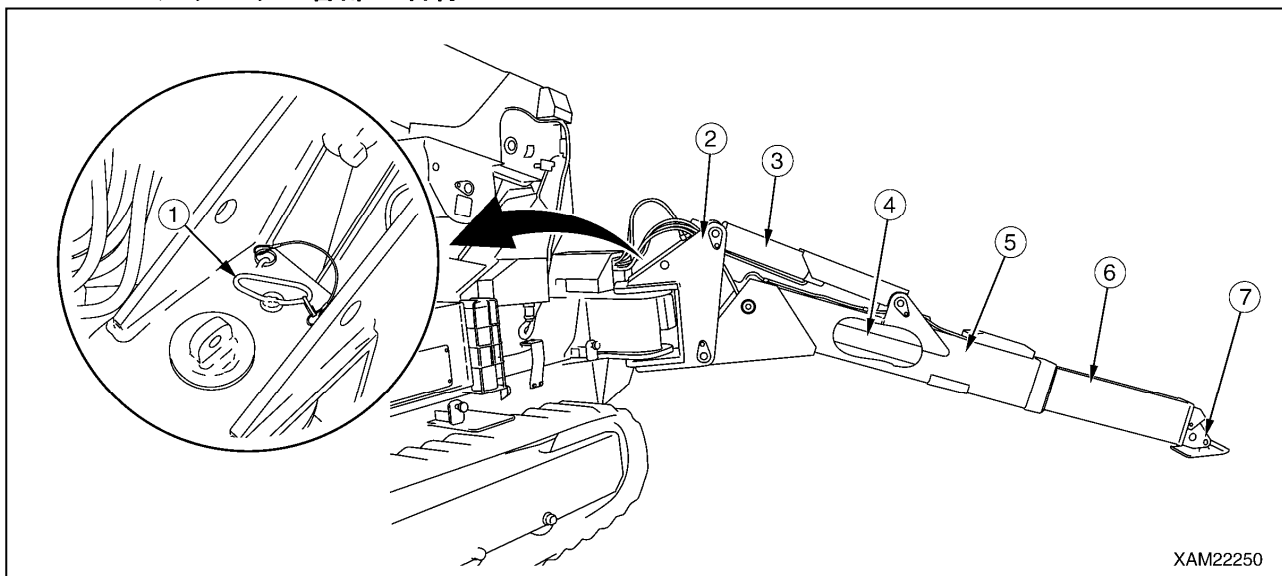
警告

アウトリガ設置操作時の注意事項は「安全編 2. 3 クレーン作業時」のアウトリガに関する項目をよく確認してください。

アドバイス

- ・アウトリガ操作時は、必ずブームを「最縮・最伏状態・旋回格納位置」にしてください。
ブームが完全に格納されていないと、アウトリガ操作はできません。（アウトリガ表示部のブーム格納ランプ（緑）が点灯していることを確認してください。）
- ・アウトリガを張り出した後は、各アウトリガが確実に接地しているか確認してください。
すべてのアウトリガが確実に接地していないと、クレーンの各操作は作動しません。（アウトリガ表示部のすべての張出ランプ、接地ランプ（緑）が点灯していることを確認してください。）

2. 13. 1 アウトリガ各部の名称



(1) ポジションピン

(2) アウトリガロータリ

(3) アウトリガ接地シリンダ

(4) アウトリガ張出シリンダ

(5) アウタボックス

(6) インナーボックス

(7) リガーアダプタ(受け皿)

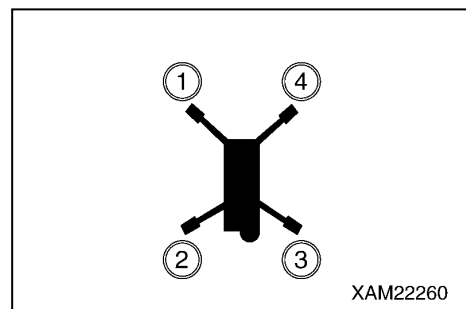
2. 13. 2 アウトリガの設置操作

[1] エンジン始動前に行う作業

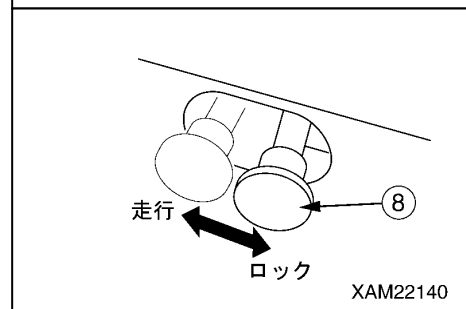
アウトリガは、4基装着されています。

アウトリガの設置方法は、「アウトリガ(4)」の1基のみを説明してありますが、他の3基も同様に行ってください。

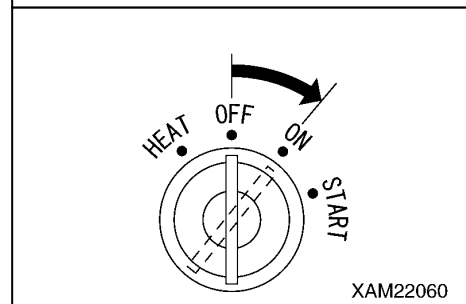
1. 走行ロックレバー(8)を「ロック」位置にしてください。



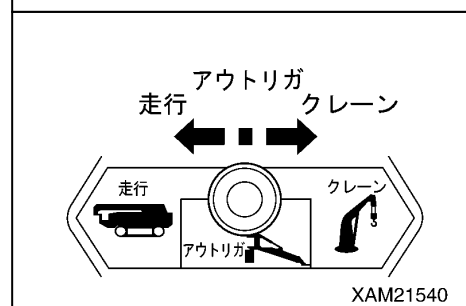
2. スタータスイッチを「ON」(入)位置にしてください。



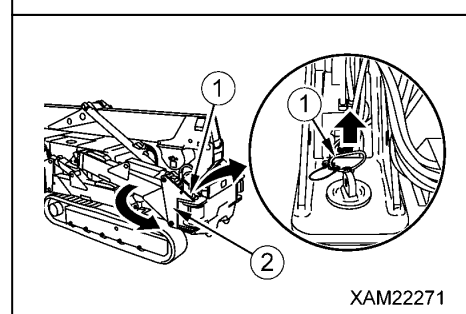
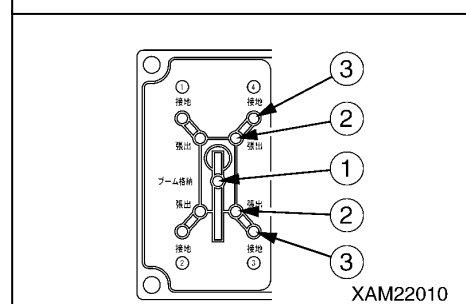
3. アウトリガ操作盤内の作業切換スイッチを「アウトリガ」位置にしてください。



4. アウトリガ表示部内のブーム格納ランプ(1)(緑色)が点灯していることを確認してください。



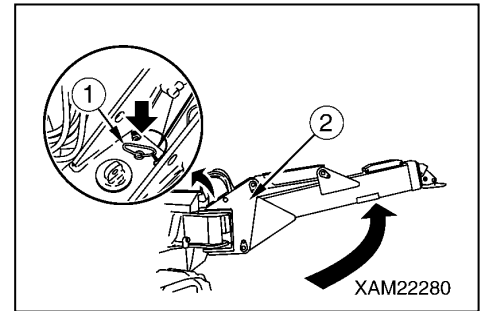
5. アウトリガロータリ(2)のポジションピン(1)を抜き出し、アウトリガロータリを外側に回転させてください。



6. アウトリガロータリ(2)を外側に回転後のピン穴位置が合ったところで、ポジションピン(1)を根元まで確実に挿入してください。

補足説明

ポジションピン(1)には、ピン紛失防止のためのワイヤが付いています。



7. 他の3基のアウトリガも同様の準備作業をしてください。

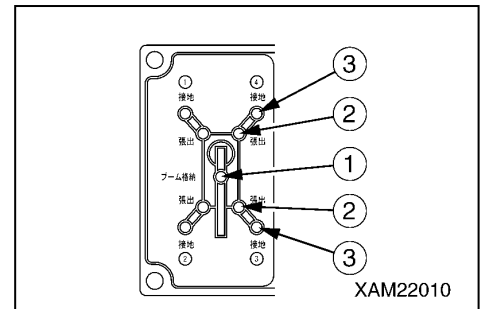
補足説明

準備作業完了後、各ポジションピン(1)が確実に差し込まれているか、確認してください。

8. アウトリガ表示部内のアウトリガ張出ランプ(2)(緑色)(4個)が点灯したことを確認してください。

補足説明

アウトリガ表示部内のブーム格納ランプ(1)、アウトリガ張出ランプ(2)(4個)が点灯しています。

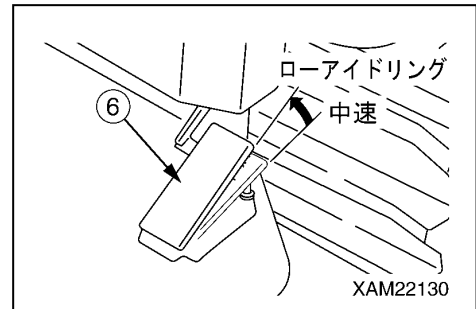


[2] エンジン始動後に行う作業

警告

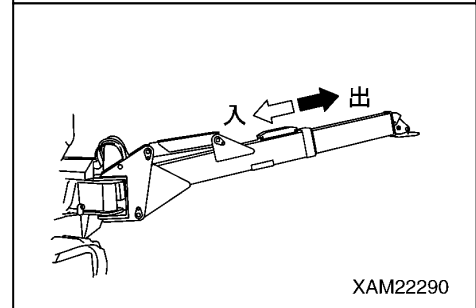
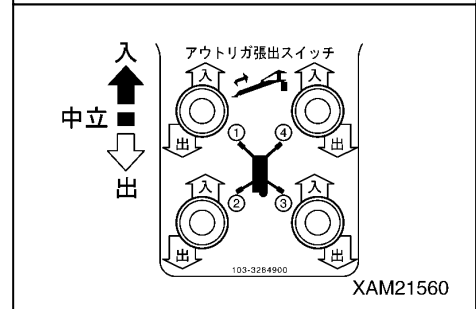
- ・アウトリガは4基あります。8個のアウトリガスイッチの使い分けを間違えないように注意してください。スイッチ部の「操作銘板」に示してある番号と各アウトリガに貼り付けてある「番号銘板」の配置を確認してください。誤って操作すると、重大な事故を招く原因になります。
- ・アウトリガスイッチを操作するときは、エンジン回転を低速にしてください。エンジン回転を高速にしておくと、アウトリガが急激に作動し、機械が転倒するなど、重大な事故を招く原因になります。
- ・アウトリガを設置するとき、機械が「3度」以上傾斜すると転倒警報ブザーが鳴ります。アウトリガスイッチを操作して、警報ブザーが鳴らない水平状態に調整してください。

1. 「操作編 2.2 エンジンの始動」を参照して、エンジンを始動してください。
2. アクセルペダル(6)から足を離して、エンジンをアイドル回転にしてください。



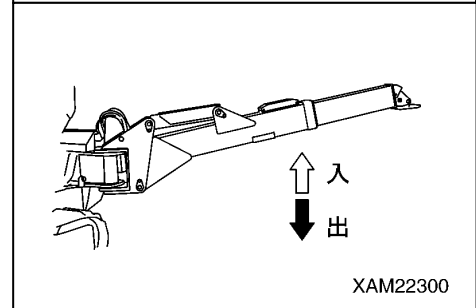
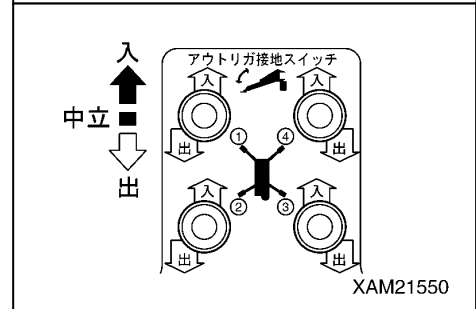
3. アウトリガ操作盤内スイッチ部の操作銘板の番号を確認し、作動させるアウトリガを決めてください。
4. アウトリガ張出スイッチを単独または2個同時に、「出」位置に倒してください。

アウトリガ張出シリンダが伸びてインナーボックスが希望の位置まで伸びたら、スイッチを「中立」位置にしてください。残りのスイッチも同様に操作して、4基のアウトリガのインナーボックスを希望の位置まで伸ばして、スイッチを「中立」位置にしてください。



5. アウトリガ接地スイッチを単独または2個同時に、「出」位置に倒してください。
- 接地シリンダが伸びて受け皿が接地したら、一旦スイッチを「中立」位置にしてください。

残りのスイッチも同様に操作して、4基のアウトリガの受け皿をすべて接地させ、一旦スイッチを「中立」位置にしてください。



⚠ 警告

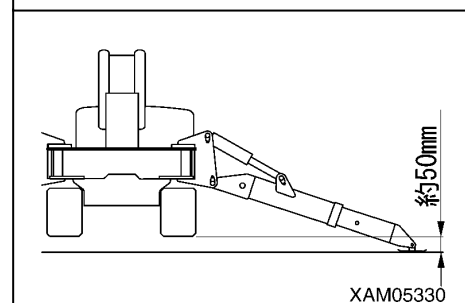
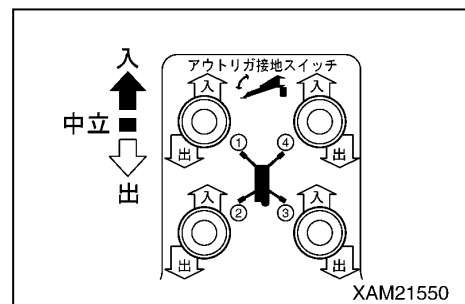
- ・機械を浮き上がらせるときは、4基のアウトリガを均等に少しずつ上げるように4個のアウトリガ接地スイッチを操作してください。
- ・アウトリガ接地スイッチを2個同時に操作するときは、前側2個((1)と(4)アウトリガ)または後側2個((2)と(3)アウトリガ)にしてください。左右片側のスイッチを2個同時に操作すると、片側の2基が急激に浮き上がり、機械が転倒する原因になります。
- ・アウトリガが接地した状態では、アウトリガの「張出操作」はしないでください。アウトリガに無理な力がかかり、アウトリガが破損する原因になります。

6. すべての受け皿が接地した後、再びアウトリガ接地スイッチを単独または2個同時に、「出」位置に倒してください。

接地シリンダが伸びて機械が少し浮き上がったら、一旦スイッチを「中立」位置にしてください。

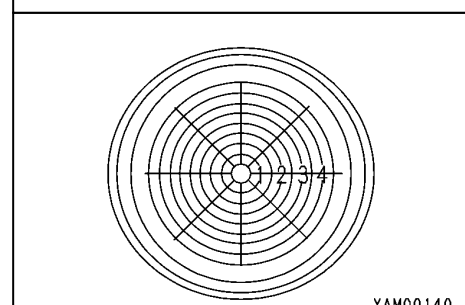
残りのスイッチも同様に操作して、4基のアウトリガが同じ高さまで浮き上がるようにし、一旦スイッチを「中立」位置にしてください。

この操作を繰り返して徐々に機械を浮き上がらせ、ゴムクローラを地上より約50mmの高さにしてください。



7. 機械が地上より約50mmの高さまで浮き上がったら、水準器の気泡の位置を見ながらアウトリガ操作スイッチを操作して、機械が水平になるように調整してください。

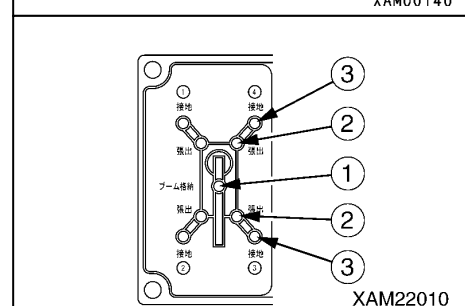
8. アウトリガの設置が完了したら、すべてのアウトリガ操作スイッチを「中立」位置にしてください。



9. アウトリガ表示部内のアウトリガ接地ランプ(3)(緑色)(4個)が点灯したことを確認してください。

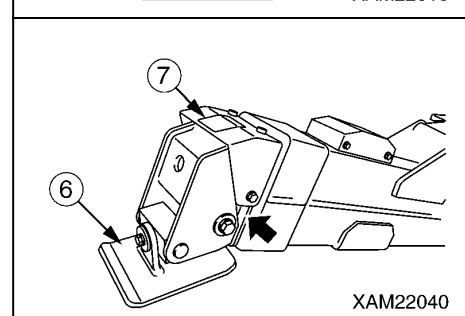
補足説明

アウトリガ表示部内のブーム格納ランプ(1)、アウトリガ張出ランプ(2)(4個)、アウトリガ接地ランプ(3)(4個)のすべてのランプが緑色に点灯しています。



アドバイス

赤色で点滅している接地ランプ(3)がある場合は、アウトリガの受け皿(6)のカバー(7)を取り外し、屈曲部に異物のかみ込みなどが点検してください。



2. 14 クレーン作業前の操作

アドバイス

- ・クレーン作業をするときは、アウトリガ表示部内のすべてのランプが緑色で点灯していることを確認してください。アウトリガ張出ランプ(4個)、アウトリガ接地ランプ(4個)の中、1個でも赤色で点滅していると、クレーン操作はできません。
- ・クレーン装置の各操作レバーやアウトリガスイッチを操作するときは、走行ロックレバーを「ロック」位置にしてください。
- ・フックブロックの格納を緩めるときは、ワイヤロープを緩め過ぎて、地面にフックブロック全体が横倒しにならないようにしてください。ウインチドラムの乱巻きの原因になります。
- ・フックブロックの格納を緩めるときは、フックブロックが揺れて周辺の機器に干渉し、破損する恐れがあります。フックブロックの周辺は十分注意してください。

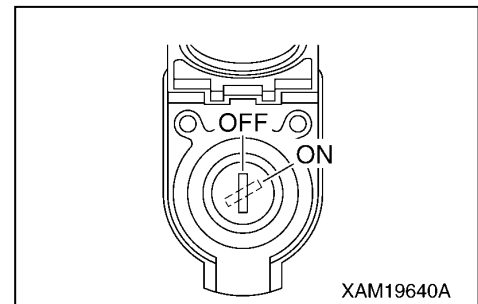
クレーン作業を行う前に、つぎの操作をしてください。

1. オーバーライドスイッチが「OFF」の状態であることを確認してください。

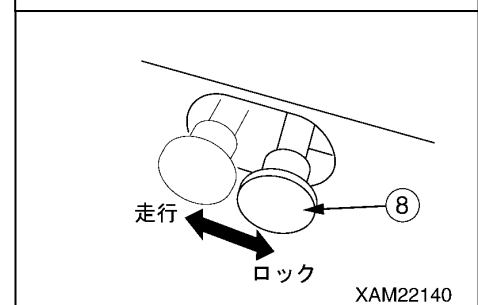
「ON」の状態では、安全装置が作動しません。

補足説明

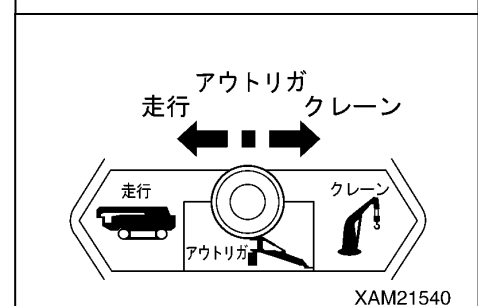
オーバーライドスイッチが「ON」になっていると三色灯が赤色点灯し、警報ブザーが鳴って知らせます。



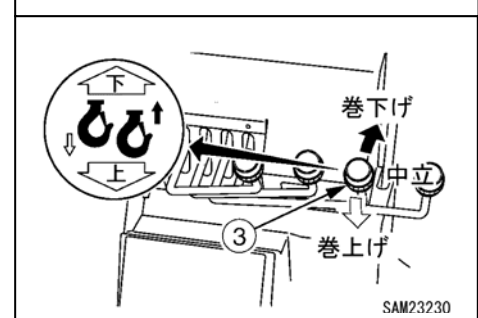
2. 走行ロックレバー(8)を「ロック」位置にしてください。



3. アウトリガ操作盤内の作業切換スイッチを「クレーン」位置にしてください。



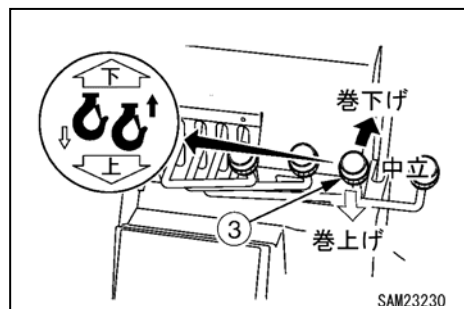
4. ウインチレバー(3)を「下」側に操作し、フックブロックを格納位置から緩めてください。



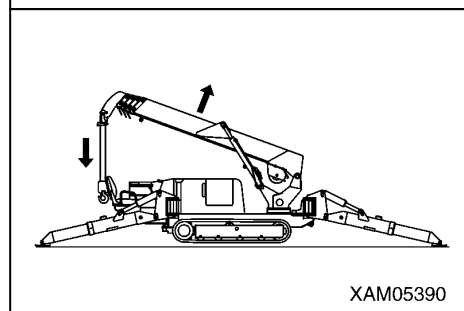
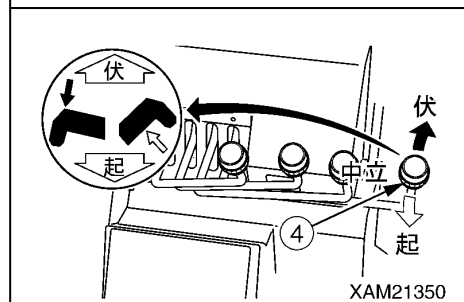
2. 15 クレーン作業姿勢

「操作編 2. 14 クレーン作業前の操作」の状態からクレーン作業に移るときは、つぎのようにしてクレーン作業姿勢にしてください。

1. ウインチレバー(3)を「下」側に操作し、フックブロックが接地しない程度にウインチを巻き下げてください。



2. ブーム起伏レバー(4)を「起」側に操作し、フックブロックが巻過にならず、かつ接地しない角度までブームを起こしてください。



2. 16 巻上げ・巻下げ操作

警告

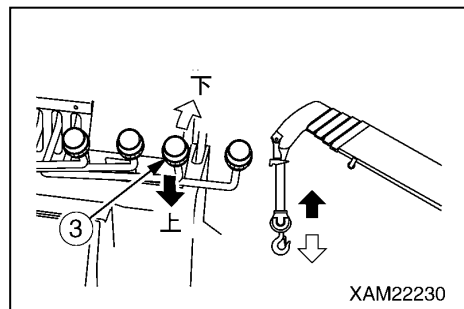
- ・荷を吊り上げるときは、ブームのたわみによって荷は若干前方に移動します。玉掛者等の周囲の作業者に注意してください。
- ・フックブロックを巻き上げ過ぎると巻過を検出し、警報ブザーと音声「フックを巻き過ぎています」が鳴ります。警報ブザーと音声が出たときは、すぐにウインチレバーを「中立」位置にして巻き上げを停止してください。
- ・地下作業などでフックを長く降ろすときは、ワイヤロープはウインチドラムに必ず3巻以上残してください。

アドバイス

フックブロックを地面に接地させないでください。
ウインチドラムが乱巻きを起こし、ワイヤロープが損傷します。

ウインチレバー(3)をつぎのように操作してください。

- ・巻下げ：レバーを前方「下」に押してください。
- ・中立：レバーから手を離してください。
レバーは「中立」位置に戻り、フックブロックの巻き上げ、巻き下げが停止します。
- ・巻上げ：レバーを手前側「上」に引いてください。



補足説明

ウインチの巻上げ、巻下げ速度は、ウインチレバーおよびアクセルペダルのストロークによって調整してください。

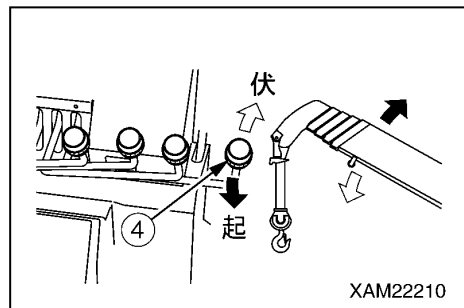
2. 17 ブームの起伏操作

警告

- ・ブーム起伏レバーの操作は、できるだけゆっくり行ってください。
特に荷を吊っているときの急激なレバー操作は、荷が振れて機械に大きな衝撃を与え、クレーンが破損したり、機械が転倒する危険があります。
- ・ブームを伏せると作業半径は増し、吊り上げることができる定格総荷重は少なくなります。ブームを起伏させながら作業するときは、ブームを最も下げたときの荷の質量(重量)が、オーバロードにならないように十分注意してください。

ブーム起伏レバー(4)をつぎのように操作してください。

- ・伏：レバーを前方「伏」に押してください。
- ・中立：レバーから手を離してください。
レバーは「中立」位置に戻り、ブームの起伏が停止します。
- ・起：レバーを手前側「起」に引いてください。



補足説明

ブームの起伏速度は、ブーム起伏レバーおよびアクセルペダルのストロークによって調整してください。

2.18 ブームの伸縮操作

警告

- ・ブーム伸縮レバーの操作は、できるだけゆっくり行ってください。
特に荷を吊っているときの急激なレバー操作は、荷が振れて機械に大きな衝撃を与え、クレーンが破損したり、機械が転倒する危険があります。
- ・ブームを伸縮操作させて、荷の横引き、引き込み作業はしないでください。
- ・ブームを伸ばすと作業半径は増し、吊り上げることができる定格総荷重は少なくなります。ブームを伸縮させながら作業するときは、ブームを最も伸ばしたときの荷の質量(重量)が、オーバーロードにならないように十分注意してください。
- ・ブーム伸長時は、フックブロックが巻き上げ状態になります。
ブーム伸長中に巻過防止装置の警報ブザーと音声「フックを巻き過ぎています」が鳴ったときは、すぐにブーム伸縮レバーを「中立」位置にして、ブーム伸長操作を停止してください。

アドバイス

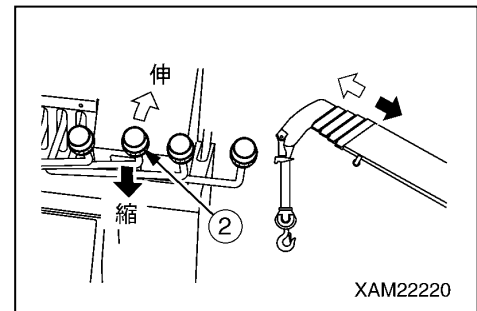
- ・ブーム伸縮中は、フックブロックが巻上げ、巻下げ状態になりますので、ウインチ操作を同時に行い、フックブロックの高さを調整してください。
- ・ブーム伸長状態で長時間保持すると、作動油の油温変化によりブームがわずかに縮みます。このようなときは、適宜にブーム伸長操作をしてください。

ブーム伸縮レバー(2)をつぎのように操作してください。

- ・伸 長：レバーを前方「伸」に押してください。
- ・中 立：レバーから手を離してください。
レバーは「中立」位置に戻り、ブームの伸縮が停止します。
- ・縮 小：レバーを手前側「縮」に引いてください。

補足説明

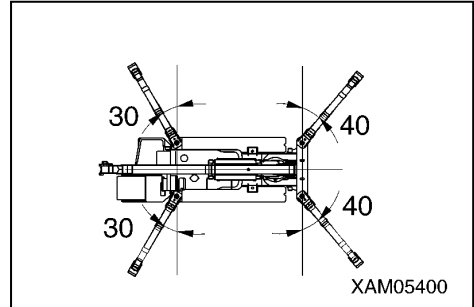
ブームの伸縮速度は、ブーム伸縮レバーおよびアクセルペダルのストロークによって調整してください。



2. 19 旋回操作

警告

- ・ 旋回をするときは、周囲の安全を確かめ、ホーンを鳴らしてから旋回してください。
- ・ 旋回レバーの操作は、できるだけゆっくり行ってください。
スムーズに起動し、低速で旋回し、静かに停止するようにしてください。
特に荷を吊っているときの急激なレバー操作は、荷が振れて機械の安定が失われ、クレーンが破損したり、機械が転倒する危険があります。
- ・ アウトリガを正常に設置させていても、360度旋回させると安定度の小さい方向があります。荷を吊りながら旋回するときは、十分に注意してください。
- ・ アウトリガの張出状態によっては、旋回操作時に吊り荷がアウトリガに当たり、クレーンが破損したり、機械が転倒する危険があります。旋回操作時には、吊り荷がアウトリガに当たらないように注意してください。

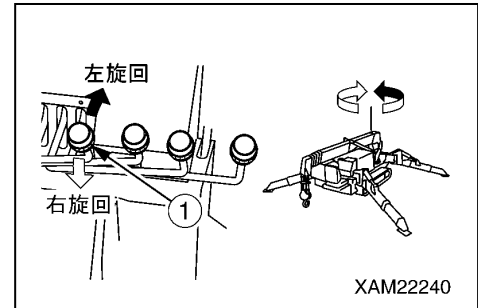


旋回レバー(1)をつぎのように操作してください。

- ・ 左旋回：レバーを前方「左」に押してください。
- ・ 中立：レバーから手を離してください。
レバーは「中立」位置に戻り、旋回が停止します。
- ・ 右旋回：レバーを手前側「右」に引いてください。

補足説明

クレーンの旋回速度は、旋回レバーおよびアクセルペダルのストロークによって調整してください。



2. 20 アクセル操作

警告

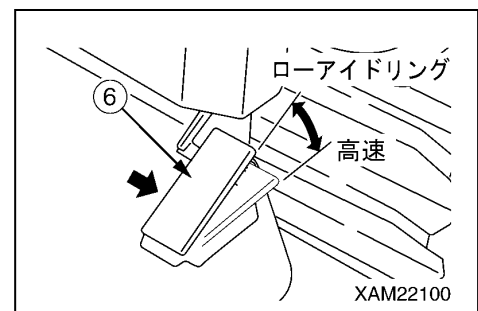
クレーン各部の作動速度をむやみに速くすることは、危険です。

アドバイス

各操作の始まりや終わり近くでは速度を落とし、また荷重によって低速・高速を使い分けるなどしてください。

アクセルペダル(6)をつぎのように操作してください。

- ・ ローアイドリング：ペダルから足を離してください。
エンジン回転が低くなり、クレーン各部の作動速度が遅くなります。
- ・ フル回転：ペダルをいっぱい踏み込んでください。
エンジン回転が高くなり、クレーン各部の作動速度が速くなります。



補足説明

作業に必要なエンジン回転数位置までペダルを踏み込んで、作業を行ってください。

2. 21 クレーンの格納操作

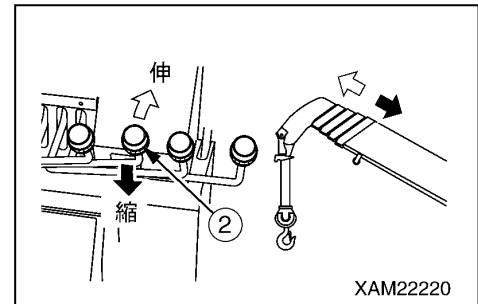
⚠ 注意

フック格納スイッチは、巻過防止装置の自動停止機能を解除します。フックブロックを格納するときは、ウインチレバーを慎重に操作し、フックブロックがブームに激突しないように十分に注意してください。

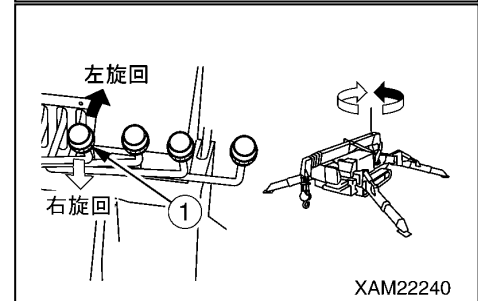
アドバイス

- ・フックブロックを格納するときは、事前にフックブロックの揺れを止めてください。
- ・フックブロックを格納するときは、ワイヤロープを緩め過ぎて、地面にフックブロック全体が横倒しにならないようにしてください。ウインチドラムの乱巻きの原因になります。
- ・ブームの「縮」操作を行うと、フックブロックが巻下げ状態になります。また、「伏」操作をしても、フックブロックが下がります。フックブロックが接地したり、機械に干渉しないように、巻上げ操作も同時に行ってください。
- ・ブームは、格納位置に確実に格納してください。ブームの格納後は、アウトリガ表示部内のブーム格納ランプの緑色が点灯することを確認してください。ブーム格納ランプが点灯しないと、アウトリガの格納操作ができません。ブーム格納ランプが点灯しないときは、ブームの最伏操作や旋回操作を行って、ブーム格納ランプが点灯することを確認してください。

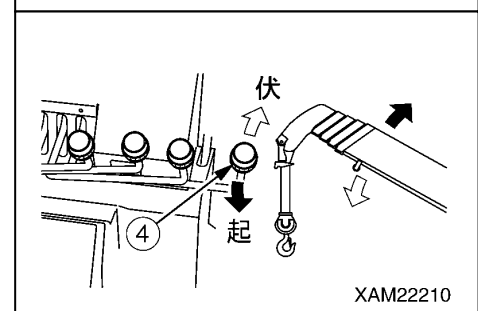
1. ブーム伸縮レバー(2)を「縮」(手前側に引く)側に操作し、ブームを全縮状態にしてください。



2. 旋回レバー(1)を「左」または「右」側に操作し、ブームが機体中央になるように旋回してください。



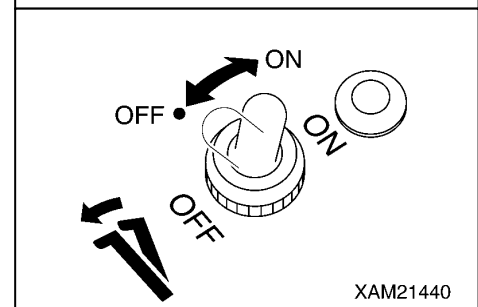
3. ブーム起伏レバー(4)を「伏」(前方に押す)側に操作し、ブームが自動停止するまで伏せてください。



4. ブーム格納スイッチを「ON」位置に倒したまま、再度ブーム起伏レバー(4)を「伏」(前方に押す)側に操作し、ブームを格納してください。

補足説明

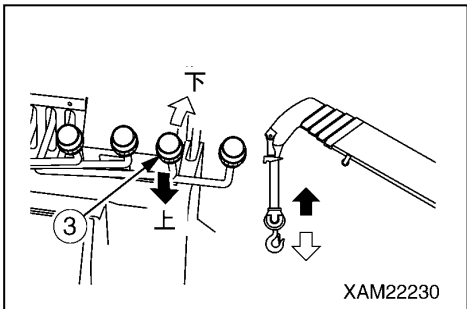
ブーム格納スイッチを「ON」位置にすると、スイッチ部のパイロットランプが点灯します。



5. ウインチレバー(3)を「上」(手前側に引く)側に操作し、フックブロックが自動停止する(巻過状態)まで巻き上げてください。

補足説明

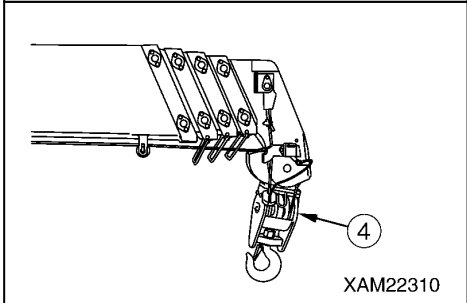
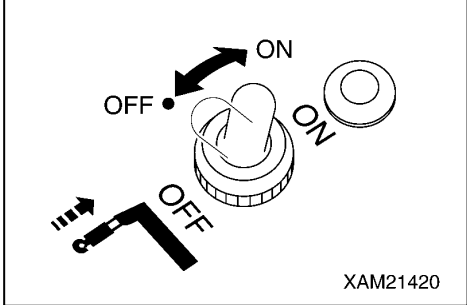
フックブロックを巻き上げ過ぎると巻過を検出し、警報ブザーと音声「フックを巻き過ぎています」が鳴り、巻上操作が自動停止します。



6. フック格納スイッチを「ON」位置にしたまま、再度ウインチレバー(3)を「上」(手前側に引く)側に操作し、フックブロック(4)をゆっくり慎重に巻き上げてブーム先端下部に格納してください。

補足説明

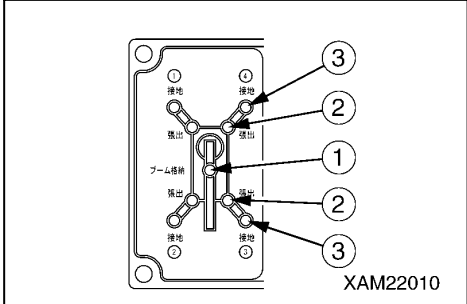
フック格納スイッチを「ON」位置にすると、スイッチ部のパイロットランプが点灯します。



7. アウトリガ表示部内のブーム格納ランプ(1)(緑色)が点灯することを確認してください。

補足説明

アウトリガ表示部内のブーム格納ランプ(1)(緑色)が点灯しないときは、ブームの全伏操作または旋回操作を再度行ってください。



2. 22 アウトリガの格納操作

警告

- ・アウトリガを格納するときは、周辺に人を近づけないでください。
アウトリガと機械本体に身体を挟まれるなど、重大な事故を招く恐れがあります。
- ・アウトリガを格納するときは、ゴムクローラの下に物がないか確認してください。
アウトリガ格納時、機械が転倒するなど、重大な事故を招く恐れがあります。
- ・アウトリガシリンダの張出・接地操作時以外は、エンジンを停止させて作業をしてください。
他の人がアウトリガスイッチに触れると、アウトリガシリンダが突然に動き出し、重大な事故を招く恐れがあります。
- ・各ポジションピンを抜き取ると、アウトリガが支えを失って回ります。必ずアウトリガを片手で保持し、各ポジションピンを抜き取ってください。
- ・アウトリガを格納するときは、可動部のスキマなどに手や指を近づけないでください。
手や指を挟まれるなど、重大な事故を招く恐れがあります。
- ・アウトリガを格納するときは、各ポジションピンを完全に挿入してください。
- ・アウトリガは4基あります。8個のアウトリガスイッチの使い分けを間違えないように注意してください。
スイッチ部の「操作銘板」に示してある番号と各アウトリガに貼り付けてある「番号銘板」の配置を確認してください。誤って操作すると、重大な事故を招く恐れがあります。
- ・アウトリガ接地スイッチを2個同時に操作するときは、前側2個([1])と[4]アウトリガ)または後側2個([2])と[3]アウトリガ)にしてください。左右片側のスイッチを2個同時に操作すると、片側の2基が急激に作動し、機械が転倒する原因になります。
- ・アウトリガスイッチを操作するときは、エンジン回転を低速にしてください。
エンジン回転を高速にしておくと、アウトリガが急激に作動し、機械が転倒するなど、重大な事故を招く原因になります。
- ・浮き上がった機械を地上に降ろすときは、4基のアウトリガを均等に小刻みに降ろすように8個のアウトリガスイッチを操作してください。左側または右側だけの2基を急激に縮ませると、機械が不安定になり、転倒する恐れがあります。
- ・アウトリガが接地した後は、アウトリガの「張出操作」はしないでください。アウトリガに無理な力がかかり、アウトリガが破損する原因になります。
- ・アウトリガ操作時は、必ず走行ロックレバーを「ロック」位置にしてください。

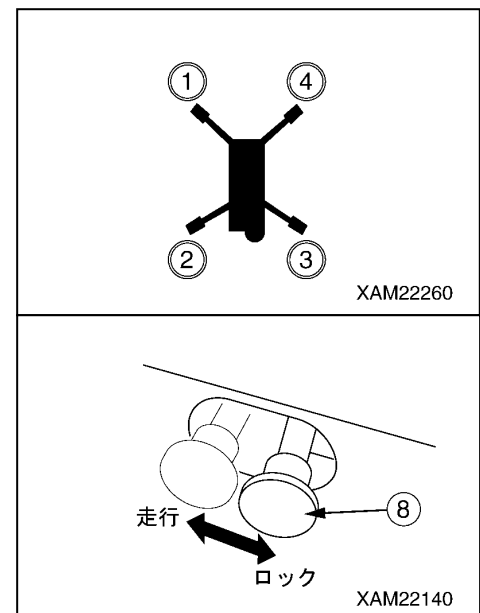
アドバイス

- ・アウトリガ操作時は、必ずブームを「最伏状態・旋回格納位置」にしてください。ブームが完全に格納されていないと、アウトリガ操作はできません。(アウトリガ表示部内のブーム格納ランプ(緑色)が点灯していることを確認してください。)
- ・アウトリガ操作盤内の作業切換スイッチを「アウトリガ」位置にしてください。

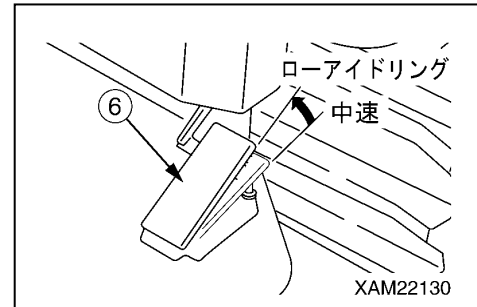
[1] エンジン始動後に行う作業

アウトリガの格納方法は、「アウトリガ(4)」の1基のみを説明してありますが、他の3基も同様に行ってください。

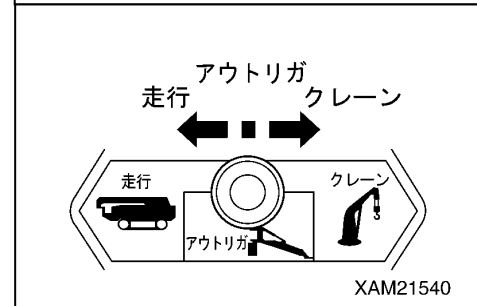
1. 走行ロックレバー(8)を「ロック」位置にしてください。



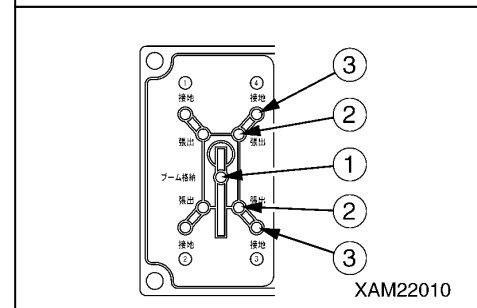
- 「操作編 2.2 エンジンの始動」を参照して、エンジンを始動してください。
- アクセルペダル(6)から足を離して、エンジンをアイドル回転にしてください。



- アウトリガ操作盤内の作業切換スイッチを「アウトリガ」位置にしてください。



- アウトリガ表示部内のブーム格納ランプ(1)(緑色)が点灯していることを確認してください。



警告

アウトリガ接地スイッチを2個同時に操作するときは、前側2個(〔1〕と〔4〕アウトリガ)または後側2個(〔2〕と〔3〕アウトリガ)にしてください。左右片側のスイッチを2個同時に操作すると、片側の2基が急激に作動し、機械が転倒する原因になります。

- アウトリガ操作盤内スイッチ部の操作銘板の番号を確認し、作動させるアウトリガを決めてください。

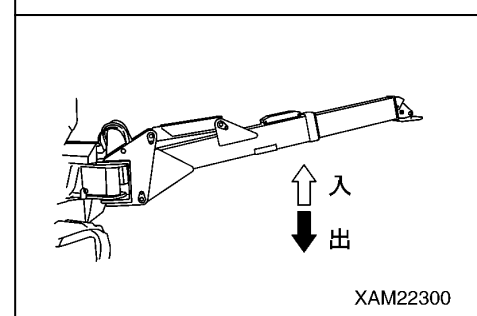
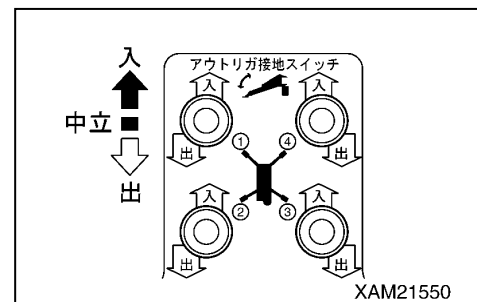
- アウトリガ接地スイッチを単独または2個同時に、「入」位置に倒してください。

接地シリンダが縮んで機械が降下し始めたら、一旦スイッチを「中立」位置にしてください。

残りのスイッチも同様に操作して、4基のアウトリガが同じ高さになるまで機械が降下するようにし、一旦スイッチを「中立」位置にしてください。

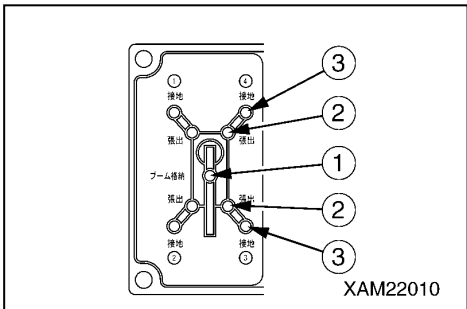
この操作を繰り返して徐々に機械を降下させ、ゴムクローラが完全に地面に降りるようにしてください。

- 左右のゴムクローラが完全に接地した後、さらにアウトリガ接地スイッチを単独または2個同時に、「入」位置に倒してください。接地シリンダが完全に縮んでトップボックスが上昇限度まで上がったら、アウトリガ接地スイッチから指を離してください。



9. アウトリガ表示部内のアウトリガ接地ランプ(3)(4個)が赤色で点滅することを確認してください。

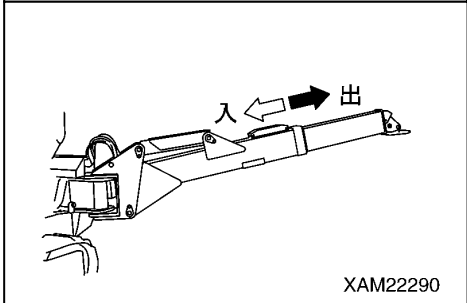
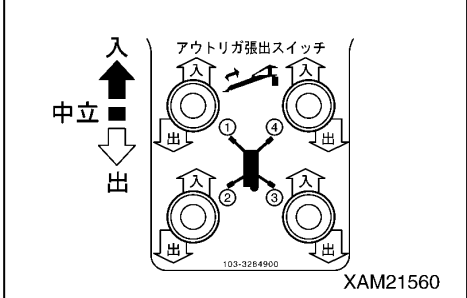
補足説明
<p>アウトリガ表示部内のブーム格納ランプ(1)(緑色)は点灯し、アウトリガ張出ランプ(2)(4個)およびアウトリガ接地ランプ(3)(4個)は赤色で点滅しています。</p>



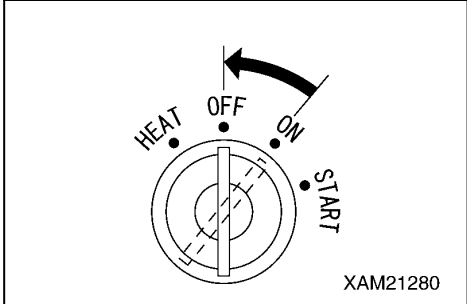
10. アウトリガ張出スイッチを単独または2個同時に、「入」位置に倒してください。

張出シリンダが完全に縮んでインナーボックスが最短になったら、スイッチを「中立」位置にしてください。

残りのスイッチも同様に操作して、4基のアウトリガインナーボックスが最短になるようにし、スイッチを「中立」位置にしてください。

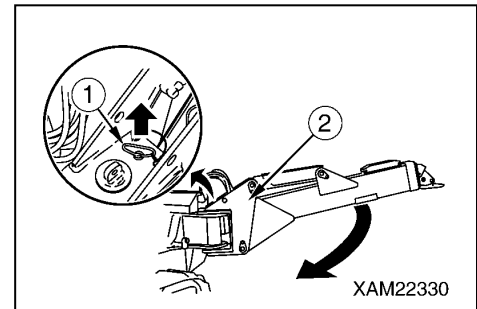


11. スタータスイッチを「OFF」(切)位置にしてください。
エンジンが停止します。



[2] エンジン停止後に行う作業

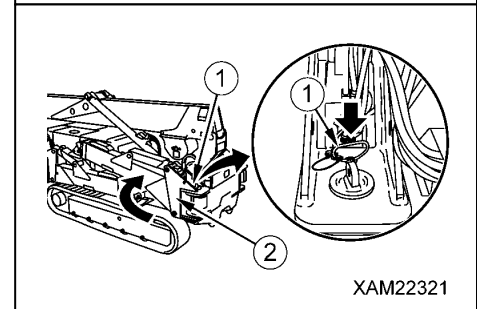
1. アウトリガロータリ(2)のポジションピン(1)を抜き出し、アウトリガロータリを内側に回転させてください。



2. アウトリガロータリ(2)を内側に回転後のピン穴位置が合ったところで、ポジションピン(1)を根元まで確実に挿入してください。

補足説明

ポジションピン(1)には、ピン紛失防止のためのワイヤが付いています。



3. 他の3基のアウトリガも同様に格納してください。

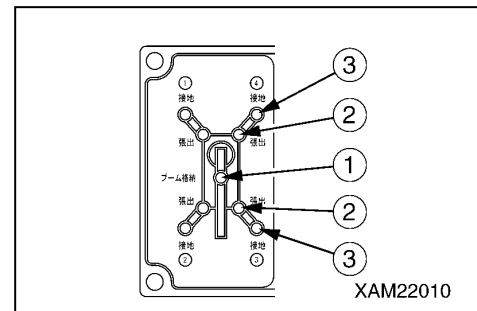
補足説明

アウトリガの格納後、各ポジションピン(1)が確実に差し込まれているか、確認してください。

4. アウトリガ表示部内のアウトリガ張出ランプ(2)(4個)が消灯したことを確認してください。

補足説明

アウトリガ表示部内のブーム格納ランプ(1)(緑色)は点灯し、アウトリガ接地ランプ(3)(4個) およびアウトリガ張出ランプ(2)(4個)は赤色で点滅しています。



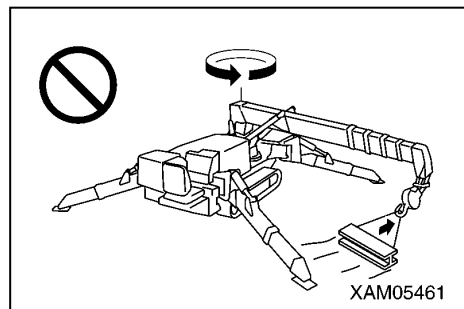
2. 23 クレーン作業上の禁止事項

警告

- ・クレーン作業をするときは、必ず水平堅土上にアウトリガを設置してから行ってください。
- ・吊り荷走行やアウトリガを設置しない状態でのクレーン作業は、絶対に行ってはいけません。機械が不安定になって転倒し、重大な事故を招く恐れがあります。
- ・この項の禁止事項のほかにも、「安全編」の注意事項も参照してください。

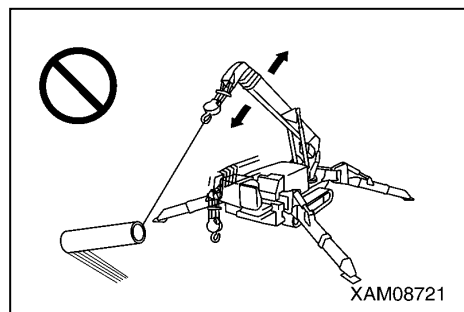
[1] 旋回力による作業禁止

旋回操作による荷の引き込み、引き起しは禁止されています。



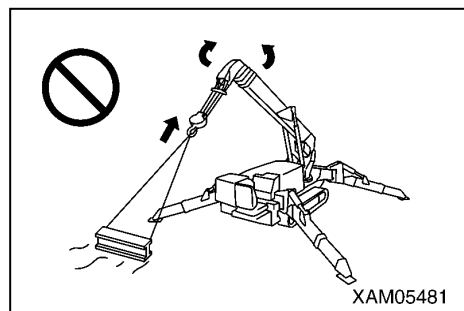
[2] 起伏力による作業禁止

ブーム起伏による荷の引き込み、引き起しは禁止されています。



[3] 横引き、引き寄せ、斜め吊り作業禁止

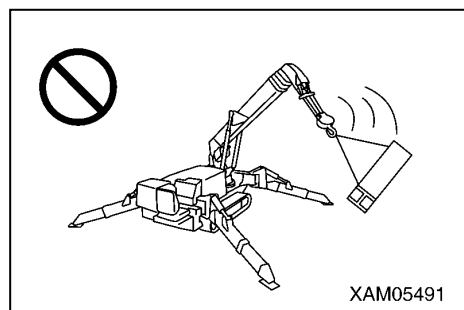
横引き、引き寄せ、斜め吊り作業は、車体に無理な力がかかり、車体を傷めるだけでなく危険ですので、絶対にしないでください。吊り荷の重心の真上にフックがくるようにしてください。



[4] 作業時の乱暴運転禁止

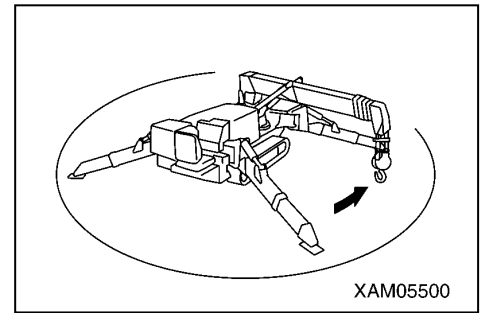
急激なレバー操作をしないでください。

特に「旋回」「ブーム伏」「巻下げ」は低速で行ってください。



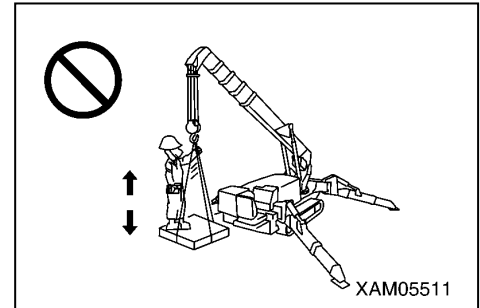
[5] 作業半径内は立入禁止

吊り荷の下へ作業員を立入らせるなど、作業半径内に人を近づけてはいけません。



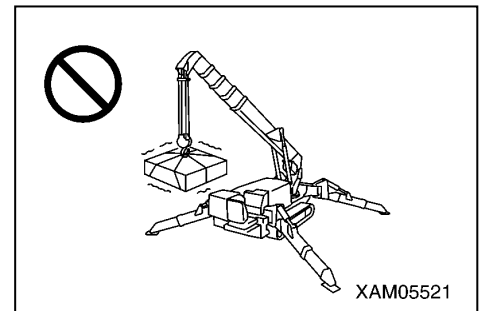
[6] 主用途以外の使用禁止

クレーンを使って作業員の昇降などを行ってははいけません。



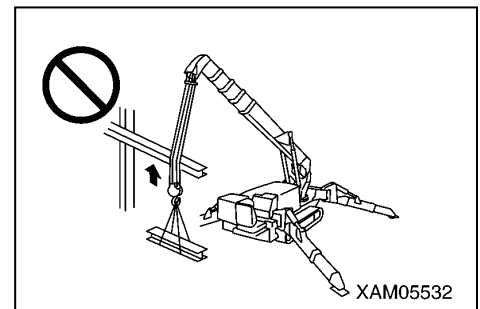
[7] 無理な作業禁止

機械の性能を超えた作業は、事故の原因になります。
特にクレーン作業は、定格総荷重表に基づいて行ってください。



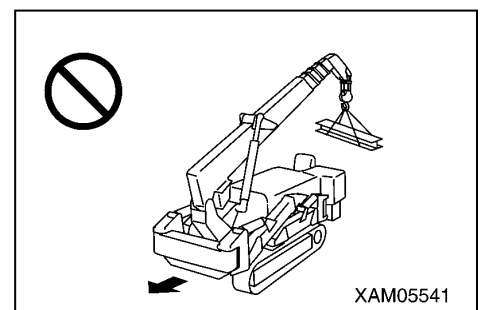
[8] 無理なワイヤの巻き上げ禁止

ワイヤロープを木や鉄骨等に引っ掛けないように注意して作業してください。
万一何かにかからんだときは、無理に巻き上げずに引っ掛かりを直してから巻き上げてください。



[9] 吊り荷走行時の操作禁止

吊り荷走行やアウトリガを設置しない状態でのクレーン作業は、転倒の危険があります。絶対に行ってははいけません。



3. ゴムクローラの取り扱い

3.1 上手な使い方

ゴムクローラは、その材料特有の性能から多くのメリットを発揮する反面、強度面の弱点を有しています。したがって、ゴムクローラの特長を十分に理解していただき、また禁止作業および取り扱い上の注意事項を守ることにより、ゴムクローラの寿命を延ばし、メリットを最大限に発揮することができます。使用前に「操作編 3.3 禁止作業」および「操作編 3.4 使用上の注意事項」を必ずお読みください。

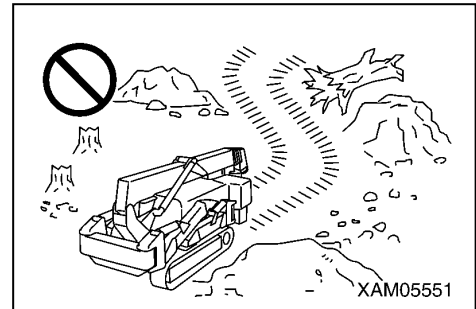
3.2 保証について

ゴムクローラの正しい張りの点検や整備および「鉄板、U字溝、ブロックなどの角部、切り立った碎石や岩石の角部、鉄筋、鉄屑など切り裂く恐れのある現場で作業した」などの禁止作業や作業上の注意事項を守らないなど、お客様のミスが原因となって起った損傷に対しては、保証の範囲外となります。

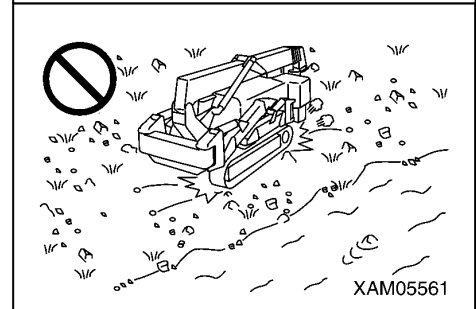
3.3 禁止作業

つぎの作業を行ってはいけません。

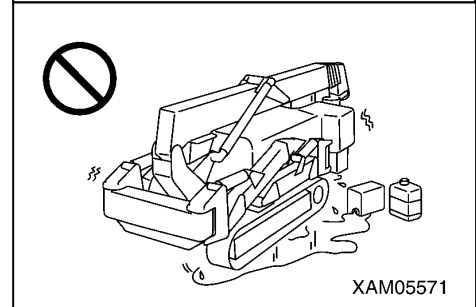
- ・碎石地盤、凹凸の激しい固い岩盤、鉄筋、鉄屑上、鉄板エッジ近辺での作業および旋回は、ゴムクローラ損傷の原因となります。



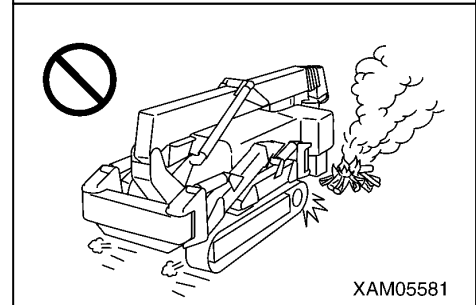
- ・河川敷など、大小の転石が多量にある場所では石をかみ込み、ゴムクローラを傷めたり、脱輪しやすくなります。



- ・ゴムクローラにオイル、化学溶剤が付着しないようにしてください。付着したときは、すぐに拭き取ってください。また、路面に油などが溜まっている上を走行してはいけません。



- ・たき火、炎天下に放置された鉄板、アスファルトの敷きならしなど、高熱になっている場所へ進入してはいけません。



- ・長期保管(3か月以上)するときは、直射日光や雨が当たらない屋内に保管してください。

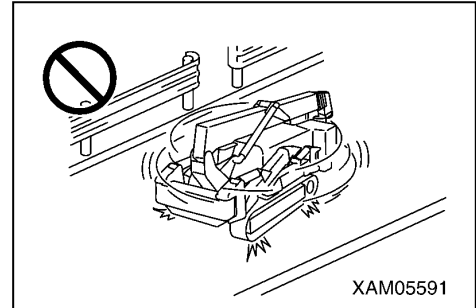
3.4 使用上の注意事項

警告

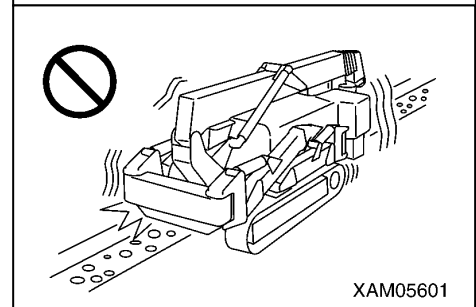
これらのゴムクローラの使用上の注意事項を守らないと、重大な事故やゴムクローラが損傷を招く原因になります。

つぎのことに注意して作業を行ってください。

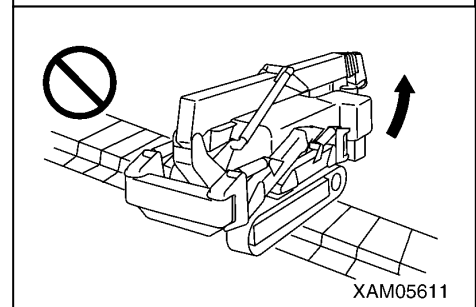
- コンクリート路面での超信地旋回作業は避けてください。
急激な進路変更は、ゴムクローラの早期摩耗や欠損の原因になりますので、できるだけ避けてください。



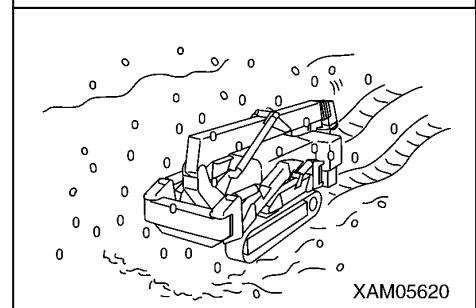
- コンクリート畦畔・壁などに、ゴムクローラの端をこすりつけるような運転はしないでください。



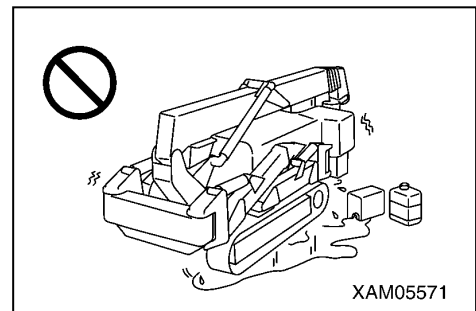
- 大きな段差のある場所での進路変更は避けてください。
段差を乗り越えるときは、段差に対し直角に乗り越えてください。
斜めに乗り越えると、ゴムクローラが外れることがあります。



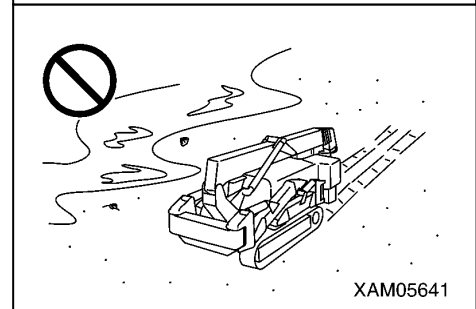
- ゴムクローラは濡れた鉄板上や積雪、凍結路面では、非常にスリッピーやすくなります。特に法面走行や傾斜地での作業は、スリッピーに注意してください。



- 作業対象材料によっては、使用をできるだけ避けてください。
やむを得ず使用したときは、使用後よく水洗いしてください。
- つぶれて油分があるもの(大豆、トウモロコシ、菜種油しぼりかすなど)の作業は避けてください。
- 塩、硫安、塩化カリ、硫酸カリ、重過磷酸石灰を扱うと、芯金部の接着が侵されます。

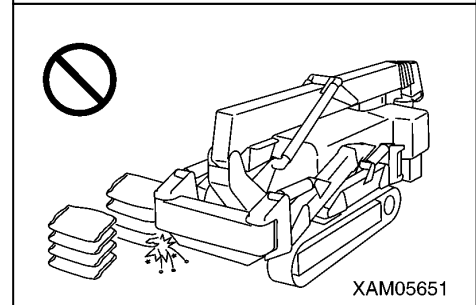


- 塩分により、芯金部の接着が侵されるので、海岸使用などはできるだけ避けてください。

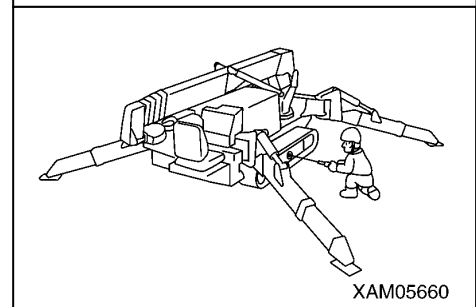


- 極寒地での作業は、ゴムクローラの材質が変化し寿命を縮めます。
ゴムクローラは、ゴムの物性上-25℃～+55℃の範囲で使用してください。

- 塩、砂糖、小麦、大豆などの食品を扱う場合は、ゴムクローラに深い傷があると、ワイヤやゴムなどの破片が混入する恐れがあります。
ゴム欠け部の修理をしてから使用してください。



- ゴムクローラの外れ防止のため、常に適切な張りで使用してください。
張りが緩いと、ゴムクローラが外れる原因となります。



4. ワイヤロープの取り扱い

4.1 ワイヤロープの交換基準

アドバイス

- ・ワイヤロープの交換基準は、ウインチ用、ブーム伸縮用および玉掛け用のすべてに共通します。
- ・ワイヤロープの直径の測定は、シーブを繰り返して通過する箇所で行い、3方向より測ってその平均値をとってください。
- ・使用していなくても、古くなったワイヤロープは使用しないでください。
- ・ワイヤロープの交換方法については、「点検整備編 8.5 [2] ウインチワイヤロープの交換」の項を参照してください。
- ・ワイヤロープの交換、修理は、当社または当社販売サービス店にお問い合わせください。

[1] ワイヤロープの呼び寸法

- ・ウインチ用ワイヤロープ : IWRC 6×Ws (26) 0/0 φ8×92m
- ・No. 5ブーム引き出し用ワイヤロープ : IWRC 6×Fi (29) 0/0 φ10×8.01m
- ・No. 5ブーム引き込み用ワイヤロープ : IWRC 6×Fi (29) 0/0 φ8×14.46m

[2] ワイヤロープの交換基準

ワイヤロープは、時間と共に疲労してゆくものです。

つぎのような状態になったときは、ワイヤロープを交換してください。

- ・ワイヤロープの1ヨリ(6山数える)の間において素線(フィラ線を除く)数の10%以上の素線が切断しているもの。

補足説明

ウインチ用は9本以上、ブーム伸縮用は13本以上の素線が切断した場合は交換してください。

- ・ワイヤロープの直径が公称径の7%以上摩耗したもの。

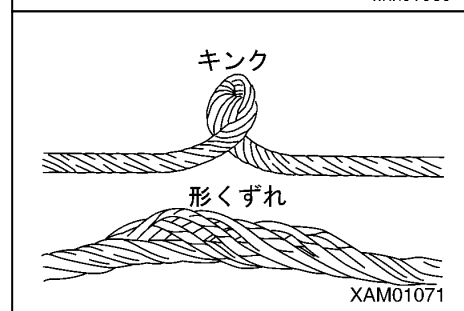
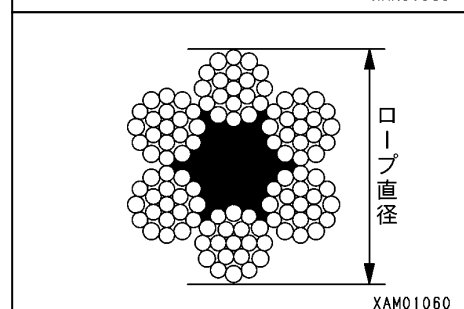
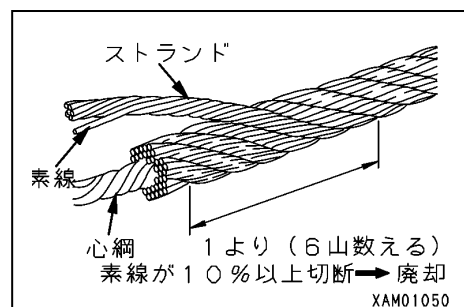
補足説明

- ・直径が8mmのワイヤロープは7.5mmで交換してください。
- ・直径が10mmのワイヤロープは9.3mmで交換してください。

- ・ロープがねじれてキンクが生じているもの。

- ・著しい形くずれや腐食のあるもの。

- ・端末止め部に異常があるもの。



4.2 ウインチワイヤロープがねじれた場合の処置

警告

ワイヤロープを取り扱うときは、必ず厚手の作業用革手袋を使用してください。

アドバイス

ワイヤロープは、ときどきフックブロック側とウインチドラム側が逆になるように巻き換えてください。ワイヤロープの寿命が長くなります。

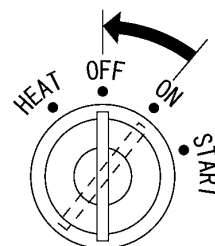
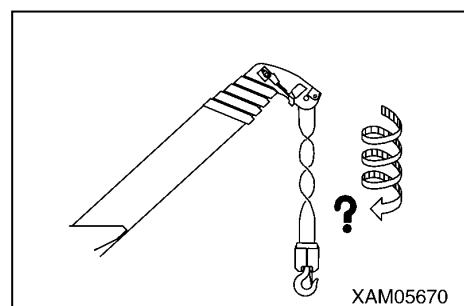
ワイヤロープがねじれた場合は、つぎの手順でねじれを直してください。

1. フックが正常な状態から、ねじれている方向とねじれている回数を調べてください。

2. ウインチレバーを「下」(前方に押す)側に操作し、フックブロックを地面に降ろしてください。

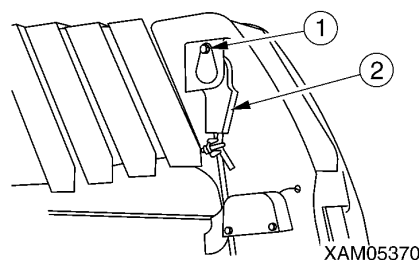
巻き下げができない場合は、ブーム起伏レバーを「伏」(前方に押す)側に操作し、ブームを降ろすか、またはブーム伸縮レバーを「縮」(手前側に引く)側に操作し、ブームを縮めて降ろしてください。

3. スタータスイッチを「OFF」(切)位置に操作して、エンジンを停止させてください。



4. ウエッジソケットピン固定ボルト(1)を外し、ウエッジソケット(2)を取り外してください。

5. ワイヤロープの端を、1項で調べたフックブロックのねじれている反対の方向(ウエッジソケットから手を離れたときに、自然に戻ろうとする反対の方向)に、フックブロックのねじれた回数の「n」(ワイヤロープの掛け数)倍を強制的にねじって取り付けてください。

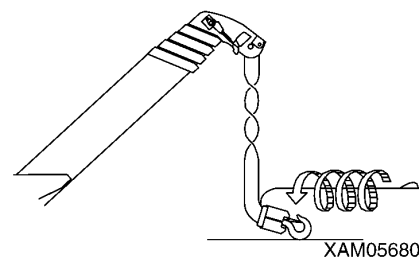


6. エンジンを始動させ、ブーム起伏レバーを「起」(手前側に引く)にし、ブーム起伏角度を最高にしてください。

7. ブーム伸縮レバーを「伸」(前方に押す)にし、ブーム長さを最長にしてください。

8. ウインチレバーを「上」または「下」側に操作し、フックブロックの巻き上げ、巻き下げを数回繰り返してください。

9. ウインチドラムは、ワイヤロープに張力を掛けた状態で、整然と巻き込んでください。



10. フックのねじれがなくなるまで、上記手順を繰り返してください。

以上の手順で実施してもねじれが直らない場合は、新しいワイヤロープと交換してください。

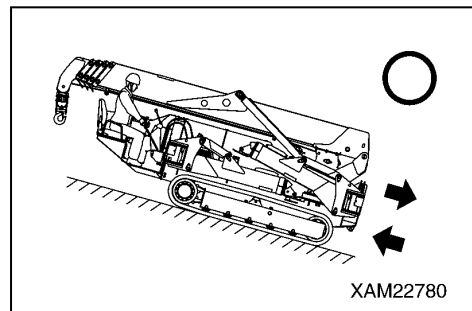
5. 輸 送

輸送するときは、関係法令を守って安全に行ってください。

5.1 積み込み、積みおろし方法

警告

- ・本機械の寸法、質量は、「諸元編 1. 主要諸元表」の項を参照してください。
- ・使用する道板は、下記の条件を満たしたものを選定してください。
 - ・長さは、トラックへの設置角度が15度以下になるもの
 - ・幅は、ゴムクローラがはみ出さないもの
 - ・厚さ、強度は、本機械の質量に十分耐えることができるもの
- ・道板の設置は、トラックの荷台に対して直角にしてください。
また、左右のゴムクローラの中心が、それぞれの道板の中心と合うようにしてください。
道板が曲がっていたり、ゴムクローラの中心が外れていると、機械が道板から転落し、重大な事故を起こす原因になります。
- ・機械の積み込み・積みおろし時は、機械を必ず「走行姿勢」にしてください。走行姿勢は、「操作編 2.5 機械の走行姿勢」の項を参照してください。
- ・機械の積み込みは、必ず後進で行ってください。
前進で行くと転倒の危険があります。また、運転者の方は、必ずトラックの荷台側に位置するようにしてください。
- ・機械の積みおろしは、必ず前進で行ってください。
後進で行くと転倒の危険があります。また、運転者の方は、必ずトラックの荷台側に位置するようにしてください。
- ・機械の積み込み・積みおろし作業は、危険が伴いますので特に注意してください。
- ・機械の積み込み・積みおろし作業は、水平で路盤の強固な場所を選んでください。
また、路肩との距離を十分にとってください。
- ・機械が道板上で横滑りしないように足回りの泥などを落としてください。
道板上のグリース、オイルや氷等の付着物を取り去り、きれいにおいてください。
- ・道板上では絶対に進路修正をしないでください。
進路修正する場合は、一旦道板から降りて方向を直してください。

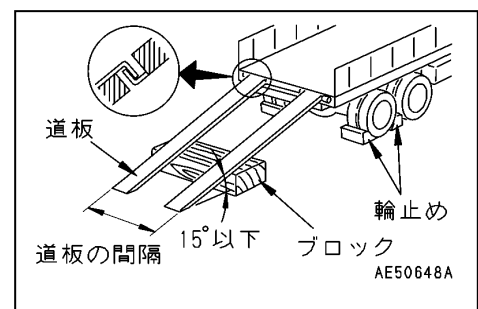


機械の積み込み・積みおろしは、機械を「走行姿勢」にし、必ず道板または発送台を使ってつぎのようにしてください。

1. トラックのブレーキを確実にかけ、タイヤにブロックをかませて動かないようにしてください。
2. 道板は、トラックと機械の中心が一致するように確実に固定してください。

補足説明

左右の道板が同じ高さになっているか、確認してください。

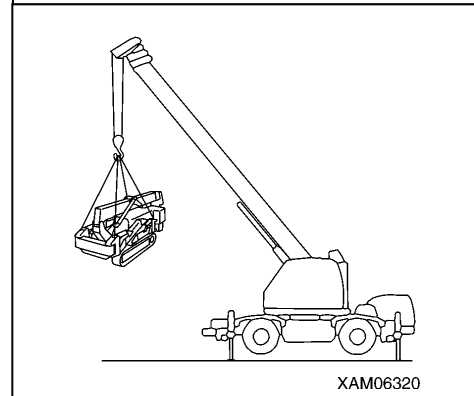
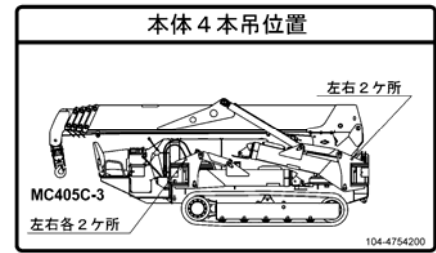


3. アクセルペダルを操作して、エンジンを低速回転にしてください。
4. 道板に方向を定めてゆっくり走行し、ブームがトラックに当たらないように積み込み・積みおろしを行ってください。
積み込みは後進で、積みおろしは前進で行ってください。
5. 道板上では、走行レバー以外のレバーを操作しないでください。
6. トラックの所定の位置に正しく積載してください。

5.2 機械の吊り上げ方法

⚠ 危険

- ・機械本体を吊り上げるときは、必ずクレーン格納状態にして、機械本体の指定の吊りブラケット4箇所ですべて「4本吊り」で吊り上げてください。他の部分を使用したり、4本吊り以外の吊り方をすると、機械が破損して落下し、重大な人身事故を起こす危険があります。
やむを得ず、他の方法で機械を吊り上げる必要がある場合は、当社または当社販売サービス店にお問い合わせください。
- ・吊り上げに使用するワイヤロープやシャックル等の吊り具は、機械の質量(重量)に対して、十分強度のあるものを使用してください。
- ・機械を吊り上げるときは、必ず「走行姿勢」にし、アウトリガロータリ部にポジションピン(4本)を確実に差し込んでください。機械の重心位置は、機械の姿勢が「走行姿勢」状態で決められています。走行姿勢は、「操作編 2.5 機械の走行姿勢」の項を参照してください。



アドバイス

- ・クレーンを使用して吊り上げ作業をする人は、つぎの資格を取得した人でなければいけません。
- ・移動式クレーン運転士免許
(労働安全衛生法第61条、同施行令第20条、同安衛則第41条、クレーン則第68条)
- ・玉掛技能講習修了証
(労働安全衛生法第61条、同施行令第20条、同安衛則第41条、クレーン則第221条)
- ・機械の質量(重量)は、「諸元編」の項または機械に貼り付けてある銘板を参照してください。
- ・諸元値は標準仕様であり、実装時のアタッチメント、オプションにより吊り上げ方法が異なります。その場合は、当社または当社販売サービス店お問い合わせください。

MC405C-3 機械質量	
機器・装置	質量
本体	5600 kg
電動ユニット	+150 kg
850kg サーチャーフック	+30 kg
フライジブ	+150 kg

104-4760500

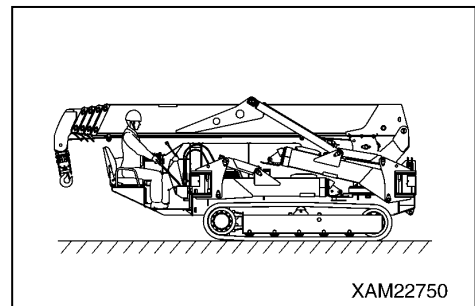
本体4本吊時1本当たりの荷重

1400kg

104-4595400

機械を吊り上げるときは、地盤の堅い平坦な場所で行ってください。

1. 「操作編 2.5 機械の走行姿勢」の項を参照し、機械を「走行姿勢」にしてください。
2. アウトリガロータリジョイント部にポジションピン(4本)が確実に差し込まれているか確認してください。

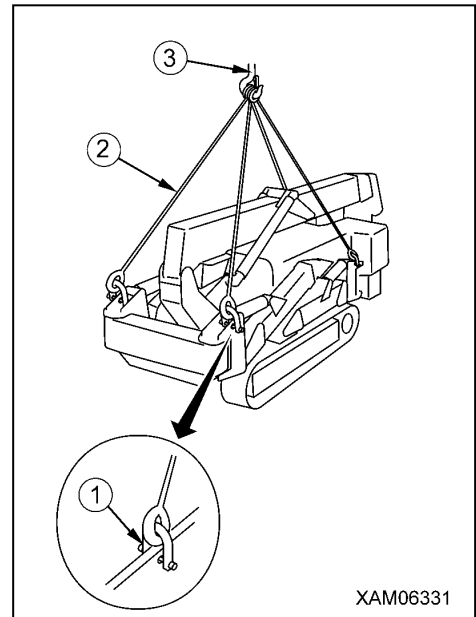


3. 各アウトリガロータリの穴部(4箇所)にシャックル(1)を取り付け、吊り具(2)をフック(3)に掛けてください。
4. 機械が地面を離れた直後(地切り)一旦停止し、機械が安定してからゆっくりと吊り上げてください。

補足説明

★推奨吊り具

- ・ワイヤロープ(前2本)：破断荷重9.0トン以上、JIS規格 6×37 B種 φ12.5×長さ2.4m
片端アイロック・片端呼び12A形シンプル付き
- ・ワイヤロープ(後2本)：破断荷重9.0トン以上、JIS規格 6×37 B種 φ12.5×長さ2.0m
片端アイロック・片端呼び12A形シンプル付き
- ・シャックル：BCまたはSCの呼び16(使用荷重1.5トン以上)



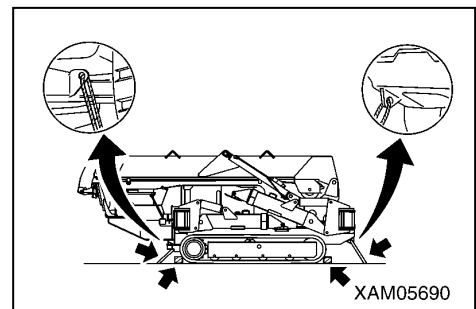
5.3 積載時の注意事項

警告

機械の積み込み・積みおろし作業は、水平で路盤の強固な場所を選んでください。また、路肩との距離を十分にとってください。

トラックの所定位置に積載後、機械をつぎの要領で固定してください。

1. エンジンを停止して、スタータスイッチのキーを抜き取ってください。
2. 輸送中、機械が動かないようにゴムクローラの前後に角材をかませ、チェーンまたはワイヤロープで固定してください。特に横滑りしないように、確実に固定してください。



5.4 輸送時の注意事項

警告

輸送路は、道幅・高さ・質量(重量)を考慮して決定してください。

輸送するときは、各関係法令を遵守して輸送してください。

6. 寒冷時の取り扱い

6.1 低温への備え

気温が低くなると、始動困難などが生じますので、つぎのようにしてください。

[1] 潤滑油脂

各装置の潤滑油は、粘度の低いものに交換してください。

指定粘度については、「点検整備編 5.1 気温による潤滑油脂の使用方法」の項を参照してください。

[2] 冷却水

⚠ 警告

不凍液は引火性がありますので、火気を近づけないでください。
不凍液を取り扱うときは、喫煙をしないでください。

アドバイス

メタノール、エタノール、プロパノール系不凍液は、絶対に使用しないでください。

冷却水の交換時期と不凍液の混合量については、「点検整備編 8.5 [5] 冷却システム内部の洗浄」の項を参照してください。

[3] バッテリ

⚠ 警告

- ・ バッテリは可燃性のガスを発生し爆発の危険がありますので、火気を近づけてはいけません。
- ・ バッテリ液は危険物です。目や皮膚に付かないようにし、万一付いたときは多量の水で洗い流し、医師の治療を受けてください。

気温が下がると、バッテリ能力は低下します。

充電率が低いとバッテリ液が凍結する恐れがありますので、充電率をできるだけ 100%に近い状態にし、保温に注意して翌朝の始動に備えてください。

[4] 作業終了後の注意

泥や水などの付着物や足回りが凍りついたりして翌朝動けなくなるのを防ぐため、つぎのことを守ってください。

- ・機械に付着した泥や水を落としてください。

特に油圧シリンダロッド面は、水滴と一緒に泥などがシール内に持ち込まれ、シールを損傷させます。

- ・固い乾燥した地面に駐車してください。

そのような場所がない場合には、地面に板を敷いて駐車してください。これにより、地面と足回りとの凍結を防ぎ、翌朝すぐに発進できます。

- ・燃料タンクのドレンプラグを外して、燃料系統にたまった水を排出し、凍結するのを防いでください。

- ・バッテリーは、低温では機能が著しく低下します。

バッテリーは、覆いをするか、機械から外して暖かい場所に置き、翌朝取り付けるようにしてください。

[5] 寒冷時が過ぎたら

季節が変わり、気温が暖かくなってきたら、つぎのようにしてください。

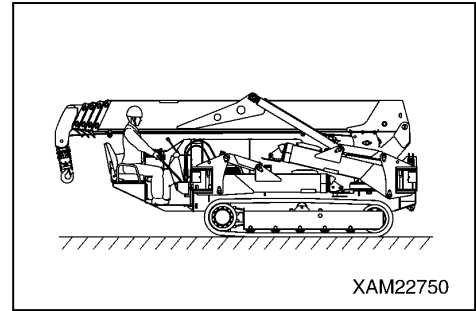
- ・各装置の潤滑油は、「点検整備編 5.1 気温による潤滑油脂の使用方法」の項を参照して、指定粘度のものに交換してください。

7. 長期保管

7.1 保管前の処置

アドバイス

長期保管中の機械の姿勢は、シリンダロッド保護のため、右図の「走行姿勢」にしてください。走行姿勢は、「操作編 2.5 機械の走行姿勢」の項を参照してください。(シリンダロッドの錆発生防止)



長期間保管するときは、つぎのように収納してください。

- ・各部の洗浄・掃除後、屋内に収納してください。
やむを得ず屋外におくときは、洪水または他の災害を受けにくい平地を選んで覆いをしておいてください。
- ・給油・給脂・オイル交換をもれなく行ってください。
- ・バッテリーは、マイナス端子を外し、覆いをするか、機械から降ろして保管してください。
- ・気温が0℃以下に下がる時は、冷却水に不凍液を添加してください。不凍液の混合量については、当社または当社販売サービス店にお問い合わせください。

7.2 保管中の処置

警告

やむを得ず屋内で防錆運転するときは、ガス中毒の防止のために窓や入口を開けて、換気をよくしてください。

保管期間中は、月に1度は機械を動かし、潤滑部の油膜切れを防ぎ、同時にバッテリーも充電してください。

7.3 保管後の処置

警告

長期保管中、月1回の防錆運転をしなかった場合、機械を再使用する前に、当社または当社販売サービス店にお問い合わせください。

長期間保管した後、機械を使用するときは、つぎのような処置をしてから使用してください。

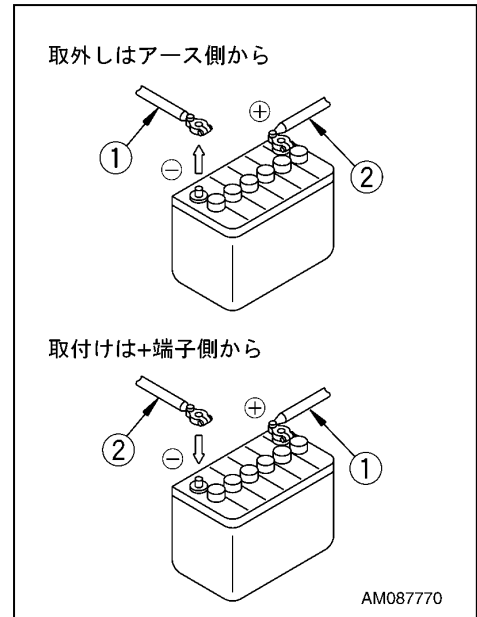
- ・給油・給脂・オイル交換をもれなく行ってください。
- ・バッテリーの覆いを外し(機械から降ろして保管しているときは、機械に取り付けてください)、バッテリー液量点検、比重点検を行った後、バッテリーケーブルを(+)側から接続してください。
- ・燃料タンク、作動油タンク、エンジンオイルパンのドレンプラグを外し、混入水を排出してください。
- ・作業開始前点検および暖機運転を十分に行って、機械各部の点検を入念にしてください。

8. バッテリーの取り扱い

バッテリーの取り扱いをするときは、つぎのことを守ってください。

警告

- ・バッテリーの点検・取り扱いは、エンジン停止、スタータスイッチ「OFF」(切)位置の状態で行ってください。
- ・バッテリー上面に堆積したホコリは、湿った布などできれいに拭き取ってください。
- ・バッテリーは、水素ガスを発生しますので、爆発の恐れがあります。タバコなどの火気を近づけたり、スパークを起こすような行為はやめましょう。
- ・バッテリー液は希硫酸ですので、衣服や皮膚を冒します。
もし、バッテリー液が衣服や皮膚に付着したら、すぐに大量の水で洗い落としてください。
目に入ったときは、直ちに水で洗い、その後、医師の治療を受けてください。
- ・バッテリーを取り扱うときは、保護めがねとゴム手袋を使用してください。
- ・バッテリーケーブルの取り外しは、アース側(通常は(-)端子側)から行い、取り付けは、逆に(+端子)から行ってください。
(+)端子と機械の間に工具などが触れると、スパークを起こし危険です。
- ・バッテリー端子が緩んでいると、接触不良によりスパークが発生し、爆発の危険があります。端子を取り付けるときは、確実に締め付けてください。
- ・バッテリー交換時は、バッテリーが動かないように固定してください。
動かないように固定されていないと、端子が緩みスパークを起こし危険です。
- ・バッテリーケーブルの取り外し、取り付けのときは、(+端子)と(-)端子を確認してください。



8.1 バッテリー取り扱い上の注意事項

- ・機械に搭載のバッテリーはメンテナンスフリーバッテリーです。密封タイプになりますので液量点検、補充は不要になります。
- ・バッテリーは、放電状態にならないように常に心掛けてください。
放電状態になってからあわてて充電を行うのではなく、必要に応じてバッテリーを充電してください。
バッテリーをいつも最良の状態に保っておけば、寿命が長くなります。
- ・気温の低い時期は、バッテリーの能力がいちじるしく低下しますので、充電率をできるだけ 100%に近い状態に維持し、保温に注意して翌朝の始動に備えてください。

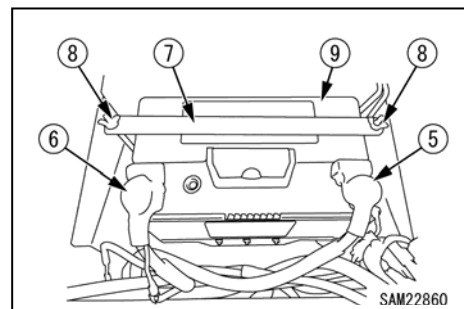
8.2 バッテリーの取り外し、取り付け

アドバイス

バッテリーの取り付け後、バッテリー本体が動かないか確認してください。動くようであれば、固定し直してください。

[1] 取り外し

1. 「操作編 1.9 マシナリカバー」の項を参照して、マシナリカバーを取り外してください。
2. バッテリーケーブルの取り外しは、アース側の(-)端子(5)から取り外し、つぎに(+)端子(6)を切り離してください。
3. ちょうナット(8)を外し、バッテリー取付け金具(7)を取り外し、バッテリー(9)を取り外してください。
4. 「操作編 1.9 マシナリカバー」の項を参照して、マシナリカバーを取り付けてください。



[3] 取り付け

- ・取り付けは、取り外しと逆の手順で行ってください。

補足説明

バッテリーケーブルは、アース側の(-)端子(5)を最後に接続してください。

8.3 バッテリー充電時の注意事項

バッテリーを搭載したままで充電する場合

- ・オルタネータに異常電圧が加わって、破損する場合がありますので、バッテリーの端子の配線を外してから充電してください。
- ・急速充電はおこなわないでください。
- ・バッテリーが過熱(液温が45℃を超える)した場合は、充電を一時中止してください。
- ・充電完了後は、すみやかに充電をやめてください。
充電完了後さらに充電すると
 - (1) バッテリーの過熱
 - (2) バッテリー液量の減少
 - (3) バッテリーの不具合などの原因となります。
- ・バッテリーケーブルを接続するときは、逆接続 [(+)端子と(-)端子] してはいけません。オルタネータなどの損傷の原因となりますので、注意してください。
- ・バッテリー液量点検、比重測定以外でバッテリーを取り扱う場合は、バッテリーケーブルを取り外してから実施してください。

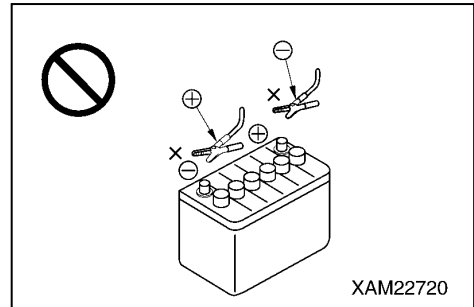
8.4 ブースタケーブルを使用しての始動

ブースタケーブルを使ってエンジンを始動するときは、つぎのようにしてください。

[1] ブースタケーブル接続、取り外し時の注意

警告

- ・ケーブルを接続するときは、(+)と(-)端子を絶対に接触させてはいけません。
- ・ブースタケーブルを使って始動するときは、保護めがねとゴム手袋を使用してください。
- ・正常機械と故障機械を接触させないようにしてください。バッテリーからは水素ガスが発生しますので、バッテリー近くのスパークにより、爆発の恐れがあります。
- ・ブースタケーブルの接続を間違えないでください。また、最後の接続は、スパークが発生しますので、バッテリーからできるだけ離れている場所に接続してください。
- ・ブースタケーブルを外すときは、ブースタケーブルのクリップが互いに接触したり、機械に接触したりしないようにしてください。



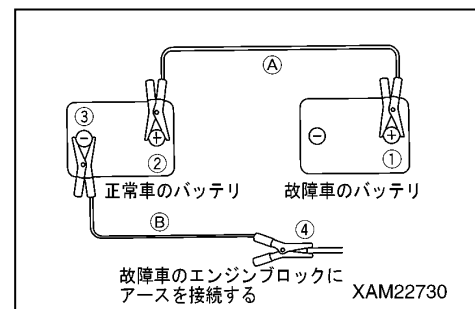
アドバイス

- ・ブースタケーブルやクリップの太さは、バッテリーの大きさに適したものを使用してください。
- ・正常機械のバッテリーは、故障機械のバッテリーと同容量のものを使用してください。
- ・ケーブルとクリップに破損および腐食がないか点検してください。
- ・クリップはしっかりと接続してください。
- ・正常機械および故障機械双方の各操作レバー類が「中立」位置になっているか、確認してください。

[2] ブースタケーブルの接続

ブースタケーブルは、つぎのように右図の番号順に接続してください。

1. 正常機械、故障機械とも、スタータスイッチは「OFF」(切)位置にしておいてください。
2. 故障機械の(+)端子は、ブースタケーブル(A)のクリップを接続してください。
3. 正常機械の(+)端子に、ブースタケーブル(A)のもう一方のクリップを接続してください。
4. 正常機械の(-)端子に、ブースタケーブル(B)のクリップを接続する。
5. 故障機械のエンジンブロックに、ブースタケーブル(B)のもう一方のクリップを接続する。



[3] エンジンの始動

⚠ 注意

正常機械および故障機械双方の各操作レバー類が「中立」位置になっているか、確認してください。また、安全ロックレバーがあれば、ロック位置になっているか、確認してください。

1. クリップがバッテリー端子にしっかり接続しているか確認してください。
2. 正常機械のエンジンを始動させ、フル回転(最高回転)させてください。
3. 故障機械のスタータスイッチを「START」(始動)位置にし、エンジンを始動させてください。
もしエンジンが始動しない場合は、2分以上間を置いて再度行ってください。

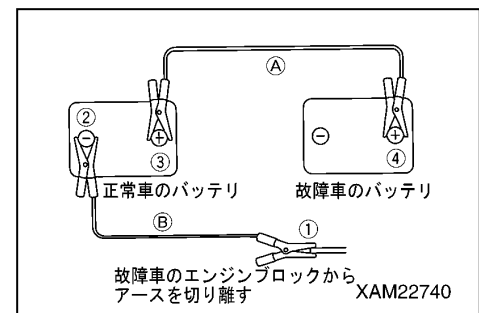
補足説明

エンジン始動方法は、「操作編 2.2 エンジンの始動」の項を参照してください。

[4] ブースタケーブルの取り外し

エンジンが始動したら、ブースタケーブルを接続と逆の手順で取り外してください。

1. 故障機械のエンジンブロックに接続してあるブースタケーブル(B)のクリップを外す。
2. 正常機械の(-)端子に接続してあるブースタケーブル(B)のクリップを外す。
3. 正常機械の(+)端子に接続してあるブースタケーブル(A)のクリップを外す。
4. 故障機械の(+)端子に接続してあるブースタケーブル(A)のクリップを外してください。



9. 異常な場合の処置

9.1 電装品関係

- ・処置欄の★印付きの処置については、必ず当社または当社販売サービス店にお問い合わせください。
- ・下記に示す以外に異常または原因があると思われるときは、当社または当社販売サービス店にお問い合わせください。

異常現象	主な原因	処 置
エンジン回転最高でもライトが暗い	・配線不良	★ターミナルの緩み、断線の点検 修理
エンジン運転中にライトがちらつく	・オルタネータ不良 ・配線不良	★交換 ★点検、修理
エンジンが回転しても充電量モニタが消灯しない	・オルタネータ不良 ・配線不良	★交換 ★点検、修理
オルタネータから異常音が発生	・オルタネータ不良	★交換
スタータスイッチを回しても、スタータが回らない	・配線不良 ・バッテリーの充電量不足	★点検、修理 ・充電する
スタータのピニオンが出たり入ったり繰り返す(パタパタする)	・バッテリーの充電量不足	・充電する
スタータのエンジンの回し方が遅い	・バッテリーの充電量不足 ・スタータの不良	・充電する ★交換する
エンジン始動前にスタータのかみ合いが外れる	・配線不良 ・バッテリーの充電量不足	★点検、修理 ・充電する

9.2 機体関係

- ・処置欄の★印付きの処置については、必ず当社または当社販売サービス店にお問い合わせください。
- ・下記に示す以外に異常または原因があると思われるときは、当社または当社販売サービス店にお問い合わせください。

異常現象	主な原因	処置
クレーンがまったく操作できない しかし、走行はできる	<ul style="list-style-type: none"> ・作業切換スイッチが「クレーン」になっていない ・アウトリガが設置されていない 	<ul style="list-style-type: none"> ・作業切換スイッチを「クレーン」にする ・アウトリガを設置する
<ul style="list-style-type: none"> ・走行、ブーム、フックブロックの作動速度が遅い ・ポンプから異音が発生する 	<ul style="list-style-type: none"> ・作動油不足 ・作動油タンクストレーナ、エレメントの目詰まり 	<ul style="list-style-type: none"> ・作業開始前点検を参照して作動油を補給する ・定期点検を参照して清掃、交換する
作動油油温が上がりすぎる	<ul style="list-style-type: none"> ・作動油不足 ・冷却フィン間のゴミ詰まり 	<ul style="list-style-type: none"> ・作業開始前点検を参照して作動油を補給する ・清掃
<ul style="list-style-type: none"> ・ゴムクローラが外れる ・スプロケットが異常摩耗する 	<ul style="list-style-type: none"> ・ゴムクローラの緩み過ぎ 	<ul style="list-style-type: none"> ・作業開始前点検を参照して張りを調整する
アウトリガが操作できない	<ul style="list-style-type: none"> ・作業切換スイッチを「アウトリガ」にしていない ・クレーンが格納状態になっていない 	<ul style="list-style-type: none"> ・作業切換スイッチを「アウトリガ」にする ・クレーンを格納状態にする
クレーンもアウトリガも操作できない	<ul style="list-style-type: none"> ・作業切換スイッチが「走行」になっている 	<ul style="list-style-type: none"> ・作業切換スイッチを「アウトリガ」または「クレーン」にする

9.3 エンジン関係

- ・処置欄の★印付きの処置については、必ず当社または当社販売サービス店にお問い合わせください。
- ・下記に示す以外に異常または原因があると思われるときは、当社または当社販売サービス店にお問い合わせください。

異常現象	主な原因	処置
スタータを回しても、エンジンが始動しない	<ul style="list-style-type: none"> ・燃料不足 ・バッテリーの充電量不足 ・圧縮圧力不足 	<ul style="list-style-type: none"> ・作業開始前点検を参照して燃料補給する ・充電する ★点検、交換
エンジンが始動しても、すぐに止まる	<ul style="list-style-type: none"> ・オイルパンの油量不足 	<ul style="list-style-type: none"> ・作業開始前点検を参照して適正にする ・「エンジンが始動しない」の原因・処置を参照する
エンジン出力が出ない、出力が徐々に落ちる	<ul style="list-style-type: none"> ・エアクリーナエレメントの目詰まり ・ラジエータフィンの目詰まり ・圧縮圧力不足 	<ul style="list-style-type: none"> ・定期整備を参照して清掃または交換する ・清掃する ★点検、交換
エンジン運転中にエンジン水温モニタが点灯する	<ul style="list-style-type: none"> ・冷却水の不足 ・冷却系統の水漏れ ・ファンベルトの緩み、切断 ・ラジエータフィンの目詰まり 	<ul style="list-style-type: none"> ・作業開始前点検を参照して冷却水を補給する ★点検、修理 ・定期整備を参照して点検、調整またはベルト交換する ・点検、清掃
エンジン運転中にエンジン油圧モニタが点灯する	<ul style="list-style-type: none"> ・エンジンオイルの不足 ・エンジンオイルフィルタの目詰まり ・エンジン本体の故障 	<ul style="list-style-type: none"> ・作業開始前点検を参照して適正にする ・定期整備を参照して点検、交換する ★点検、修理

点検整備編

1. 整備上の注意事項	4- 2
2. 整備の基本的内容	4- 4
3. 法定点検	4- 6
4. 消耗部品	4- 7
5. 潤滑油脂類	4- 8
6. 付属工具と標準締付トルク	4- 9
7. 点検整備一覧表	4-12
8. 作業手順	4-14

1. 整備上の注意事項

本機械を故障なく安全に使用していただくために、本書に記載されている点検・整備項目およびその方法をよく理解し、各部の点検・整備を確実に行ってください。

⚠ 警告

- ・ 本書に記載されている点検・整備作業以外行わないでください。
個人の判断で行うと、重大な事故や故障につながる恐れがあります。
故障或不具合の程度が判断できない場合は、当社または当社販売サービス店にお問い合わせください。
- ・ ご使用中や点検の結果、万一故障或不具合が発見されましたら、事業者の方または責任者の方に速やかに報告し、当社または当社販売サービス店にお問い合わせください。
- ・ 点検・整備作業は、足場のよい平地に止めて行ってください。

[1] サービスメータを確認

毎日、サービスメータを読み、必要な整備時間に達している整備項目がないか確認してください。

[2] 交換部品は純正部品を

交換部品には、パーツカタログ指定の純正品をお使いください。

[3] 使用油脂は純正品を

使用油脂には、純正品をお使いください。また、気温に応じて、指定粘度のものを使用してください。

[4] 油、グリースは清浄なものを

油、グリースなどは清浄なものを使用し、容器もきれいなものを使用して、ごみの混入を防いでください。

[5] 機械はきれいに

機械をきれいに洗浄して不具合部分を発見しやすくしてください。特にグリースニップル、ブリーザやオイルレベルゲージ部(オイル点検窓)はきれいにし、ごみの混入を避けてください。

[6] 水、油の温度に注意

停止直後の排水、排油、フィルタの交換は危険ですので、温度が下がるのを待ってから行ってください。

オイルが冷えているときの排油は、逆に油温を適当に暖めて(約20~40℃)行ってください。

[7] 排油、フィルタを点検する

オイル交換、フィルタ交換などを行うときは、排油、旧フィルタを点検し、多量の金属粉、異物がないか確認してください。

[8] 給油時の注意

給油口にストレーナのあるものは、ストレーナを外して注入してはいけません。

[9] ゴミの混入に注意

オイルを点検・交換するときは、ほこりのたたないところで行い、ごみの混入を防いでください。

[10] 警告札を付ける

冷却水やオイルを排出したときには、他の人が誤ってエンジンを始動するのを防ぐため、走行用操作盤に警告札をつけてください。

[11] 注意事項を守る

機械に貼り付けしてある注意事項を守って作業してください。

[12] 溶接補修時の注意

- ・電源を切ってください。(スタータスイッチを「OFF」(切)位置にする)
- ・連続200V以上はかけないでください。
- ・アースは、溶接部から1m以内にとってください。
- ・ラジコンまたはリモコン受信機とモーメントリミッタ表示器およびモーメントリミッタ変換部のコネクタを抜いてください。
- ・バッテリーの(－)端子を外してください。
- ・溶接部とアース部の間にシールやベアリングなどが入らないようにしてください。
スパーク(火花)によりシール類などが損傷する原因となります。
- ・ブームのピン周りや油圧シリンダは、アースを避けてください。
スパーク(火花)によりメッキ部などが損傷する原因となります。

[13] 火気に注意

部品の洗浄は、不燃性の洗浄剤か軽油で行ってください。

軽油を使用するときは、火気を近づけてはいけません。

[14] 取り付け面はきれいに

Oリング、ガスケットのシールが入っているところを外したときは、取り付け面をきれいにし、新品と交換してください。

このとき、Oリング、ガスケットの組み込みを忘れないでください。

[15] ポケットの中身は落とさない

カバーを開けて下向きで点検整備するときは、内部に物を落とさないようにポケットの中の物は取り出しておいってください。

[16] 足回りの点検を

岩石の多いところで作業するときは、足回りの破損、ボルト・ナットの緩み、亀裂、摩耗、損傷に注意し、トラクシュアの張りはふつうより緩めておいてください。

[17] 洗車時の点検

- ・電装部品およびコネクタに直接スチームなどを噴射してはいけません。
- ・操作盤部には、水をかけないでください。
- ・掃除をするときは、水をかけながら、きれいなウエスで泥、ほこりなどを洗い流してください。

[18] 作業前後の確認、点検

泥水中、雨中、海浜、雪中作業のときは、作業前に各プラグ、バルブなどの締まりを確認し、作業後には洗車して、各部の亀裂、損傷、ボルト・ナットの緩み、脱落がないか点検してください。

なお、各給脂は早めに行ってください。特に泥水に入る部分の作業機ピンには毎日給脂してください。

[19] ほこりの多い現場では

ほこりの多いところで作業するときは、つぎのことに注意してください。

- ・エアクリーナの目詰まりをこまめに点検してください。
- ・燃料フィルタは早めに清掃、交換してください。
- ・電装品、特にスタータ、オルタネータにほこりがたまらないように清掃してください。

[20] オイルは混用しない

メーカーの異なるオイルおよび種類の異なるオイルの混用は、絶対にしてはいけません。

補給するときは、全量交換してください。

交換部品は、当社純正品を使用してください。

2. 整備の基本的内容

[1] オイルの取り扱い

- ・オイルは、エンジンや作業機器などの非常に苛酷な条件下(高温、高圧)で使用されており、使用時間とともに、劣化が進行します。
取扱説明書に記載されている、グレード(等級)、使用温度に合ったオイルを必ず使用してください。
たとえ、オイルが汚れていなくても、定められた時間で必ずオイルを交換してください。
- ・オイルは、人体の血液に相当するため、不純物(水、金属粉、ごみなど)が混入しないように取り扱いに十分注意してください。機械のトラブルの大半は、不純物の混入に起因しております。
特に保管時や給油時など、不純物が混入しないように、十分注意してください。
- ・オイルに異なるグレード、銘柄の異なるオイルを混入してはいけません。
- ・オイルの量は、定められた量を注入してください。
オイルが多すぎても、少なすぎてもトラブルの原因となります。
- ・作業機器のオイルが濁った場合、水や空気が回路内に混入した場合は考えられます。
当社または当社販売サービス店にお問い合わせください。
- ・オイルを交換する場合は、必ず関連フィルタも交換してください。
- ・工場出荷時、作動油系統のオイルは「ISO VG32」を使用しています。
当社が推奨する以外のハイドロリックオイルを使用すると、フィルタ目詰まりの原因となりますので、使用しないでください。
配管およびシリンダなどに残る程度のオイルは、混合しても問題ありません。

[2] 燃料の取り扱い

- ・燃料ポンプは、精密機器であり、水やゴミを含んだ燃料を使用すると作動しなくなります。
保管時や給油時など、不純物が混入しないように、十分注意してください。
- ・燃料の補給時、給油口のストレーナを取り外さないでください。
- ・取扱説明書に記載されている、グレード(等級)、使用温度に合った燃料を必ず使用してください。
- ・燃料タンク中の湿気を含んだ空気が凝縮し、水分が混入しないようにするため、毎日の作業の終了後、燃料タンクを満タンにしてください。
- ・エンジン始動前、または燃料補給後約10分経ってから、燃料タンクより沈殿物および水を排出してください。
- ・燃料切れを起こしたときや、燃料フィルタを交換したときは、回路内の空気抜きが必要です。
- ・燃料タンクに異物が混入した場合は、タンク・燃料系統を洗浄してください。

[3] オイル・燃料の貯蔵および保管

- ・水分やごみなどの不純物が混入しないように、屋内に貯蔵および保管してください。
- ・ドラム缶を長期間保管する場合は、ドラム缶の口が横一線になるように、横置に並べてください(湿気の吹込みを防止)。やむを得ず屋外に保管する場合は、防水シートで覆うなどの注意を払ってください。
- ・長期保管による変質を避けるため、先入れ、先出しにしたがって、先入れしたもから使用してください。

[4] グリースの取り扱い

- ・グリースは接合部などのこじりや騒音の発生を防止します。
- ・定期整備編に記載のないニップルは、オーバホール用のニップルのため、グリースの補充は不要です。
なお、長期間使用后、渋りが発生した場合、給脂してください。
- ・給脂後の押し出された古いグリースはきれいにふき取ってください。
特に砂・ごみなどが付着して回転部の摩耗を促進するような部分は、入念にふき取ってください。

[5] フィルタの取り扱い

- ・フィルタは、オイル、燃料、空気回路中の不純物が重要機器の中に入り込み、故障を引き起こすのを防止する、非常に大切なものです。取扱説明書に基づいて定期的に交換してください。
ただし、苛酷な稼働環境、使用オイルにより交換時間を短縮する配慮も必要です。
- ・フィルタ(カートリッジタイプ)の洗浄による再使用は、絶対にしないでください。
- ・オイルフィルタを交換した場合は、使用済みのフィルタに金属粉などが付着していないか確認してください。
付着している場合、当社または当社販売サービス店にお問い合わせください。
- ・補給品のフィルタは、使用直前まで包装を解かないでください。
- ・フィルタは、必ず純正品を使用してください。

[6] 冷却水の取り扱い

- ・川の水には、カルシウム、不純物などが多く含まれており、それを使用するとエンジンやラジエータに水垢が付着し、熱交換不良などが発生してオーバーヒートの原因になります。
飲料に適さない水は、使用しないでください。
- ・不凍液を使用する場合は、取扱説明書に記載されている注意事項に基づき、使用してください。
- ・不凍液は、引火性があるため、火気に十分注意してください。
- ・不凍液は、外気温により、混合割合が異なります。
混合割合は、「点検整備編 8.5 [5] 冷却システム内部の洗浄」の項を参照してください。
- ・オーバーヒートが発生した場合は、エンジンが冷えてから冷却水を補充してください。
- ・冷却水の不足は、オーバーヒートとともに、空気混入による腐食の不具合を引き起こします。

[7] 電装品の取り扱い

- ・電装品は、水に濡れたり、皮覆の破れがあると漏電し、機械を狂わせたり誤作動させたりし、非常に危険です。
- ・点検整備は、ベルトの張りの点検やベルトの傷確認、バッテリーの充電量点検があります。
- ・機械に装着されている機器(電装品)は、絶対に機械から取り外したり、分解したりしてはいけません。
- ・オプションとして準備されている装置以外の電装品は、取り付けてはいけません。
- ・洗車時や雨の時、電装品に水がかからないように注意してください。
- ・海浜作業のときは、電装品関係の手入れをよくして腐食を防止してください。

[8] 油圧機器の取り扱い

- ・油圧装置は、作業時および作業終了時では高温です。また、作業中は高圧がかかっています。
油圧関係装置の点検・整備は、つぎのことに注意して実施してください。
 - ・水平な場所で機械を走行姿勢にさせ、シリンダ回路に圧がかからないようにして行ってください。
 - ・エンジンは、必ず止めてください。
 - ・稼働直後は、作動油、潤滑油が高温・高圧になっています。各部の油温が下がってから整備を始めてください。温度が下がっても、内圧がかかっている場合があります。プラグやネジ、ホースの継ぎ手を緩めるときは、身体を正面から避け、徐々にゆっくり緩め、内圧を抜きながら外してください。
 - ・油圧回路の点検、整備時は、必ず作動油タンクのエアを抜いて、内圧を除去してください。
- ・点検整備は、作動油量の点検、フィルタの交換、作動油の交換があります。
- ・高圧ホースなどを外したときは、Oリングに傷がないか確認し、傷があるようならば、交換してください。
- ・作動油フィルタエレメント・ストレーナなどの交換、洗浄を行ったときや、油圧機器の修理、交換、油圧配管の取り外しなどを行ったときは、回路内のエア抜きが必要です。

3. 法定点検

3.1 クレーン等安全規則

クレーン等安全規則の第76条～80条に記載されているように、事業者は作業開始前の点検および月例・年次の定期自主点検を行い、異常を認めたときは直ちに補修し、月例・年次自主検査の記録を3年間保存することが義務づけられています。

この作業開始前の点検および月例、年次自主検査の際には、別冊の「メンテナンスノート」により実施してください。

なお、年次検査時には、荷重試験(定格荷重に相当する荷重に荷を吊って、吊上げ、旋回等の作動を定格速度により行う)をしてください。

3.2 点検時の注意事項

1. 安全装置に異常がないか点検してください。
2. フックブロックなどの吊り具に異常がないか点検してください。
3. ウインチワイヤロープ端末部、ワイヤクリップに破損がないか点検してください。
4. ワイヤロープに損傷がある場合は、速やかに交換してください。
5. 油圧ホースの油漏れおよび表面に摩擦キズなどがないか点検してください。表面にキズがある場合は、ホースを交換してください。
6. ブーム等の構造部分に亀裂・変形がないか点検してください。
7. 取付けボルト・継手類に緩み・脱落がないか点検してください。
8. ブーム伸縮、起伏、旋回の動きで、作動と停止が確実か点検してください。

点検を行い、不具合が認められた場合には、最寄りの当社または当社販売サービス店に連絡してください。

3.3 労働安全衛生規則

本機は、労働安全衛生規則で定める法定点検を義務づけられてはいませんが、労働安全のため、また、機械性能維持のためにベース機械の車両系建設機械と同様に、次のような自主点検を定期的に行い、その結果を記録し保存することをおすすめします。

作業の前に（作業開始前点検：第170条）

ブレーキおよびクラッチの機能について点検。

1か月以内ごと（定期自主点検：第168条）

1. ブレーキ、クラッチ、操作装置および作業装置の異常の有無。
2. ワイヤロープおよびチェーンの損傷の有無。
3. バケット、ディップなどの損傷の有無。

1年以内ごと（特定自主検査：第169条の2）

特定自主検査については、事業者は、その使用する労働者で労働省令で定める資格を有するものまたは労働大臣もしくは都道府県労働局長の登録を受けた検査業者に実施させなければなりません。

- ・特定自主検査は、国の定める資格取得者、または登録を受けた検査業者が実施しなければなりません。
- ・特定自主検査の検査標章は、機械の見やすい箇所に貼り付けることになっています。

4. 消耗部品

フィルタエレメント、ワイヤロープなどの消耗部品は、定期整備時または摩耗限度前に交換してください。

消耗部品を確実に交換し、本機械をより経済的にお使いください。

部品交換には、必ず純正品をご使用してください。

部品要求の際は、パーツカタログにより品番を確認してください。

消耗部品一覧表

項 目	交換期間
エンジンオイルフィルタ	500時間ごと（初回50時間）
燃料フィルタ	500時間ごと
作動油リターンフィルタ	500時間ごと（初回50時間）
作動油サククションフィルタ	500時間ごと（初回50時間）
エアクリーナフィルタ	500時間ごと
各シリンダパッキン類	★3年ごと
ブームスライドプレート	3年ごと
ウインチワイヤロープ	★3年ごと
ブーム伸長用ワイヤロープ	★3年ごと
ブーム縮小用ワイヤロープ	★3年ごと
旋回輪取付けボルト	7年ごと、 または7000時間ごと

交換期間欄の「★」印を付けた交換期間は、休車期間も含まれます。

部品の交換は、最寄りの当社または当社販売サービス店にお問い合わせください。

5. 潤滑油脂類

5.1 気温による潤滑油脂の使用方法

気温によりつぎのように使い分けてください。

補給箇所	オイルの種類	気温による使い分け方(°C)								規定量 (ℓ)	交換量 (ℓ)	
		-30	-20	-10	0	10	20	30	40			50
エンジンオイルパン	エンジンオイル										6.7	6.2
		SAE 10W CF										
		SAE 10W-30 CF										
		SAE 15W-40 CF										
作動油タンク	耐摩耗性 油圧作動油	ISO VG22								75	75	
		ISO VG32										
		ISO VG46										
旋回減速機	ギヤーオイル									0.8	0.8	
ウインチ減速機		ISO VG320								0.5	0.5	
走行モータ減速機										1.0	1.0	
燃料タンク	軽油									60	—	
		JIS 2号										
		JIS 3号										
冷却系統	水	不凍液添加								4.5	—	

- ・規定油量とは、各装置の配管部分などを含んだ全油量で、交換油量とは、点検・整備時交換するオイルの量です。
- ・気温が0°C以下でエンジンを始動する場合は、たとえ日中の気温が10°C程度まで上昇しても、必ずSAE10W-CD、SAE10W-30CD、SAE10W-40CDを使用してください。
- ・作動油系統の耐摩耗性油圧作動油(ISO VG46、VG32、VG22)については、当社のリコメンドするオイルを使用してください。
当社工場出荷時は、新日本石油「スーパーハイランド32」を注入してあります。
- ・-10°C以下になるときは、「点検整備編 8.5 [5] 冷却系統内部の洗浄」の項を参照して、冷却水の不凍液濃度を調整してください。

6. 付属工具と標準締付トルク

6.1 付属工具の紹介

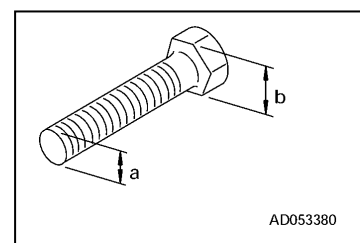
点検整備用として、工具が必要になった場合は、当社または当社販売サービス店にお問い合わせください。

6.2 標準締付トルク一覧表

6.2.1 ボルト・ナット締付トルク

特別な表示がないメートルねじのボルトおよびナットは、下表に示すトルクで締め付けてください。

ボルト、ナットの二面幅(b)で、適切な締付トルクを決めてください。



[1] 強度区分「8. 8」のボルト

呼び (a)	二面幅 (b)	締付トルク目標値			締付トルク範囲		
		ft·lbs	N·m	kgf·m	ft·lbs	N·m	kgf·m
6	10	5.8	7.8	0.80	5.0-6.6	6.8-9.0	0.70-0.92
8	13	14.0	19.0	1.95	12.2-16.2	16.5-21.9	1.70-2.24
10	17	27.7	37.5	3.85	24.0-31.8	32.6-43.1	3.35-4.43
12	19	48.3	65.5	6.70	42.0-55.5	57.0-75.3	5.85-7.70
14	22	76.7	104	10.6	66.7-88.5	90.4-120	9.2-12.2
16	24	120	163	16.6	105-138	142-187	14.4-19.1
18	27	165	224	22.8	144-190	195-258	19.8-26.2
20	30	235	318	32.4	204-270	277-366	28.2-37.3
22	32	319	432	44.0	277-367	376-497	38.3-50.6
24	36	405	549	56.0	352-465	477-631	48.7-64.4
27	41	593	804	81.9	516-682	699-925	71.2-94.2
30	46	804	1090	111	699-922	948-1250	96.5-128
33	50	1095	1485	151	952-1261	1290-1710	131-174
36	55	1409	1910	194	1224-1623	1660-2200	167-223

[2] 強度区分「10. 9」のボルト

呼び (a)	二面幅 (b)	締付トルク目標値			締付トルク範囲		
		ft-lbs	N·m	kgf·m	ft-lbs	N·m	kgf·m
6	10	8.1	11.0	1.1	6.9-9.4	9.4-12.7	0.93-1.26
8	13	19.9	27.0	2.7	17.0-22.9	23.0-31.1	2.3-3.10
10	17	39.1	53.0	5.4	33.2-45.0	45.0-61.0	4.6-6.21
12	19	68.6	93.0	9.5	58.3-78.9	79.0-107	8.10-10.9
14	22	109	148	15.1	92.9-125	126-170	12.8-17.4
16	24	170	231	23.5	145-196	196-266	20.0-27.0
18	27	234	317	32.3	198-269	269-365	27.5-37.1
20	30	332	450	45.9	283-382	383-518	39.0-52.8
22	32	451	612	62.4	384-519	520-704	53.0-71.8
24	36	574	778	79.3	488-660	661-895	67.4-91.2
27	41	833	1130	116	709-959	961-1300	98.6-133
30	46	1136	1540	158	966-1306	1310-1770	134-182
33	50	1549	2100	214	1320-1778	1790-2410	182-246
36	55	1992	2700	275	1696-2287	2300-3100	234-316

[3] 強度区分「12. 9」のボルト

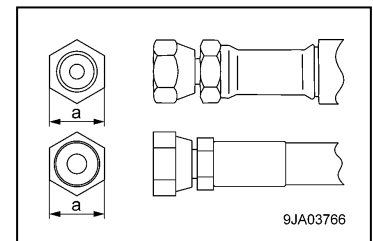
呼び (a)	二面幅 (b)	締付トルク目標値			締付トルク範囲		
		ft-lbs	N·m	kgf·m	ft-lbs	N·m	kgf·m
6	10	9.6	13.0	1.30	8.2-11.1	11.1-15.0	1.11-1.50
8	13	23.2	31.5	3.20	19.8-26.7	26.8-36.2	2.72-3.70
10	17	46.1	62.5	6.40	39.2-53.0	53.1-71.9	5.44-7.35
12	19	80.4	109	11.1	68.4-92.2	92.7-125	9.44-12.8
14	22	128	174	17.7	109-148	148-200	15.0-20.4
16	24	200	271	27.7	170-230	230-312	23.5-31.9
18	27	275	373	38.1	234-316	317-429	32.4-43.8
20	30	390	529	54.0	332-448	450-608	45.9-62.1
22	32	531	720	73.4	451-611	612-828	62.4-84.4
24	36	675	915	93.3	574-774	778-1050	79.3-107
27	41	988	1340	136	841-1136	1140-1540	116-156
30	46	1342	1820	185	1143-1542	1550-2090	157-213
33	50	1822	2470	252	1549-2095	2100-2840	214-290
36	55	2346	3180	324	1992-2700	2700-3660	275-373

[4] その他のボルト

呼び (a)	二面幅 (b)	締付トルク目標値			締付トルク範囲		
		ft·lbs	N·m	kgf·m	ft·lbs	N·m	kgf·m
6	10	2.2	3.0	0.30	1.9-2.6	2.6-3.5	0.26-0.35
8	13	5.5	7.5	0.75	4.8-6.3	6.5-8.6	0.65-0.85
10	17	10.7	14.5	1.45	9.3-12.3	12.6-16.7	1.25-1.65
12	19	18.4	25.0	2.55	16.0-21.2	21.7-28.8	2.20-2.95
14	22	29.5	40.0	4.10	25.7-33.9	34.8-46.0	3.55-4.70
16	24	46.1	62.5	6.40	40.1-53.0	54.3-71.9	5.55-7.35
18	27	63.4	86.0	8.75	55.2-72.9	74.8-98.9	7.60-10.0
20	30	90.0	122	12.4	78.2-103	106-140	10.8-14.3
22	32	122	166	16.9	106-141	144-191	14.7-19.4
24	36	156	211	21.5	135-179	183-243	18.7-24.7
27	41	228	309	31.4	198-262	269-355	27.3-36.1
30	46	309	419	42.6	268-356	364-482	37.0-49.0
33	50	420	570	58.0	365-484	495-656	50.4-66.7
36	55	540	732	74.5	469-621	636-842	64.8-85.7

6.2.2 ホース口金締付トルク

特別な表示がないホースの口金は、下表に示すトルクで締め付けてください。
ホース口金の二面幅(a)で、適切な締付トルクを決めてください。



呼び 番号	二面幅 (a)	締付トルク目標値			締付トルク範囲		
		ft·lbs	N·m	kgf·m	ft·lbs	N·m	kgf·m
—	mm	ft·lbs	N·m	kgf·m	ft·lbs	N·m	kgf·m
02	19	32	44	4.5	26-40	35-54	3.5-5.5
03	22	55	74	7.5	40-68	54-93	5.5-9.5
	24	58	78	8.0	44-72	59-98	6.0-10.0
04	27	76	103	10.5	62-97	84-132	8.5-13.5
05	32	116	157	16.0	94-137	128-186	13.0-19.0
06	36	159	216	22.0	131-180	177-245	18.0-25.0

7. 点検整備一覧表

点 検 整 備 項 目	ページ
8. 1 初めの10時間整備(新車第1回目の整備のみ)	4-14
[1] 機械各部の給脂	4-14
8. 2 初めの50時間整備(新車第1回目の整備のみ)	4-14
[1] エンジンオイルおよびエンジンオイルフィルタの交換	4-14
[2] 作動油タンク内オイルの交換	4-14
[3] 作動油リターンフィルタの交換	4-14
[4] 作動油サクションフィルタの交換	4-14
[5] ファンベルトの張り点検・調整	4-14
8. 3 初めの250時間整備(新車第1回目の整備のみ)	4-14
[1] 旋回減速機ケース内オイルの交換	4-14
[2] ウインチ減速機ケース内オイルの交換	4-14
[3] 走行モータ減速機ケース内オイルの交換	4-14
8. 4 作業開始前点検	4-15
8. 4. 1 見回り点検	4-15
[1] クレーン周りの点検	4-16
[2] ワイヤロープの点検	4-16
[3] フックブロックの点検	4-16
[4] アウトリガ周りの点検	4-16
[5] 足回りの点検	4-17
[6] 走行台車周りの点検	4-17
[7] エンジン周りの点検	4-17
[8] 走行・クレーン操作部周りの点検	4-17
8. 4. 2 エンジン始動前の点検	4-18
[1] 冷却水量の点検・補給	4-18
[2] エンジンオイルパン油量の点検・補給	4-19
[3] 燃料量の点検・補給	4-20
[4] ウォータセパレータの点検・清掃	4-21
[5] 作動油タンク内油量の点検・補給	4-22
[6] 旋回減速機ケース内油量の点検・補給	4-23
[7] 走行モータ減速機ケース内油量の点検・補給	4-24
[8] ダストインジケータの点検	4-24
[9] バッテリーの充電量点検	4-25
[10] ホーンの点検	4-26
[11] 前照灯の点検	4-26
[12] ヒューズの点検	4-26
[13] アウトリガ表示部の点検	4-27
[14] 運転席の調整	4-28
8. 4. 3 エンジン始動後の点検	4-29
[1] ゴムクローラの張り点検・調整	4-29
[2] ゴムクローラの損傷・摩耗点検	4-32
[3] アウトリガ安全装置の作動点検	4-33

点 検 整 備 項 目	ページ
[4] アウトリガの作動点検	4-35
[5] クレーンの作動点検	4-36
[6] 巻過防止装置の点検	4-37
[7] モーメントリミッタの点検	4-37
[8] アウトリガ張出位置の点検	4-38
[9] エンジン排気色、異音、振動の点検	4-38
8.5 不定期整備	4-39
[1] ゴムクローラの交換	4-39
[2] ウインチワイヤロープの交換	4-41
[3] ブーム伸縮用ワイヤロープの点検・調整	4-45
[4] エアクリーナの点検・清掃・交換	4-48
[5] 冷却系統内部の洗浄	4-50
[6] 燃料タンク内の混入水・沈殿物の排出	4-52
[7] ウォータセパレータ内の混入水・沈殿物の排出	4-53
8.6 50時間ごとの整備	4-54
[1] 機械各部の給脂	4-54
8.7 100時間ごとの整備	4-56
[1] ウインチ減速機ケース内油量の点検・補給	4-56
8.8 250時間ごとの整備	4-57
[1] ラジエータおよびオイルクーラフィンの点検・清掃	4-57
[2] ファンベルトの張り点検・調整	4-58
[3] 走行モータ減速機ケース内油量の点検・補給	4-59
8.9 500時間ごとの整備	4-60
[1] エンジンオイルおよびエンジンオイルフィルタの交換	4-60
[2] 燃料フィルタカートリッジの交換	4-62
[3] 作動油リターンフィルタの交換	4-63
[4] 作動油サクションフィルタの交換	4-64
[5] 旋回輪取付けボルトの点検換	4-66
[6] エアクリーナの交換	4-66
8.10 1000時間ごとの整備	4-67
[1] 作動油タンク内オイルの交換	4-67
[2] 旋回減速機ケース内オイルの交換	4-69
[3] ウインチ減速機ケース内オイルの交換	4-70
[4] 走行モータ減速機ケース内オイルの交換	4-72
[5] 吸気弁・排気弁すきまの点検	4-72
8.11 1500時間ごとの整備	4-73
[1] 燃料噴射装置の点検・清掃・検査	4-73
[2] クランクケースブリーザ装置の点検	4-73
8.12 2000時間ごとの整備	4-74
[1] 冷却水の交換	4-74
8.13 3000時間ごとの整備	4-75
[1] EGRバルブの点検・洗浄	4-75

8. 作業手順

8.1 初めの10時間整備

新車1回目の整備のみ10時間運転後、つぎの整備を行ってください。

[1] 機械各部の給脂

整備の場所、方法は、「8.6 50時間ごとの整備」の項を参照してください。

8.2 初めの50時間整備

新車1回目の整備のみ50時間運転後、つぎの整備を行ってください。

[1] エンジンオイルおよびエンジンオイルフィルタの交換

整備の場所、方法は、「8.9 500時間ごとの整備」の項を参照してください。

[2] 作動油タンク内オイルの交換

整備の場所、方法は、「8.10 1000時間ごとの整備」の項を参照してください。

[3] 作動油リターンフィルタの交換

整備の場所、方法は、「8.9 500時間ごとの整備」の項を参照してください。

[4] 作動油サクションフィルタの交換

整備の場所、方法は、「8.9 500時間ごとの整備」の項を参照してください。

[5] ファンベルトの張り点検・調整

整備の場所、方法は、「8.8 250時間ごとの整備」の項を参照してください。

8.3 初めの250時間整備

新車1回目の整備のみ250時間運転後、つぎの整備を行ってください。

[1] 旋回減速機ケース内オイルの交換

整備の場所、方法は、「8.10 1000時間ごとの整備」の項を参照してください。

[2] ウインチ減速機ケース内オイルの交換

整備の場所、方法は、「8.10 1000時間ごとの整備」の項を参照してください。

[3] 走行モータ減速機ケース内オイルの交換

整備の場所、方法は、「8.10 1000時間ごとの整備」の項を参照してください。

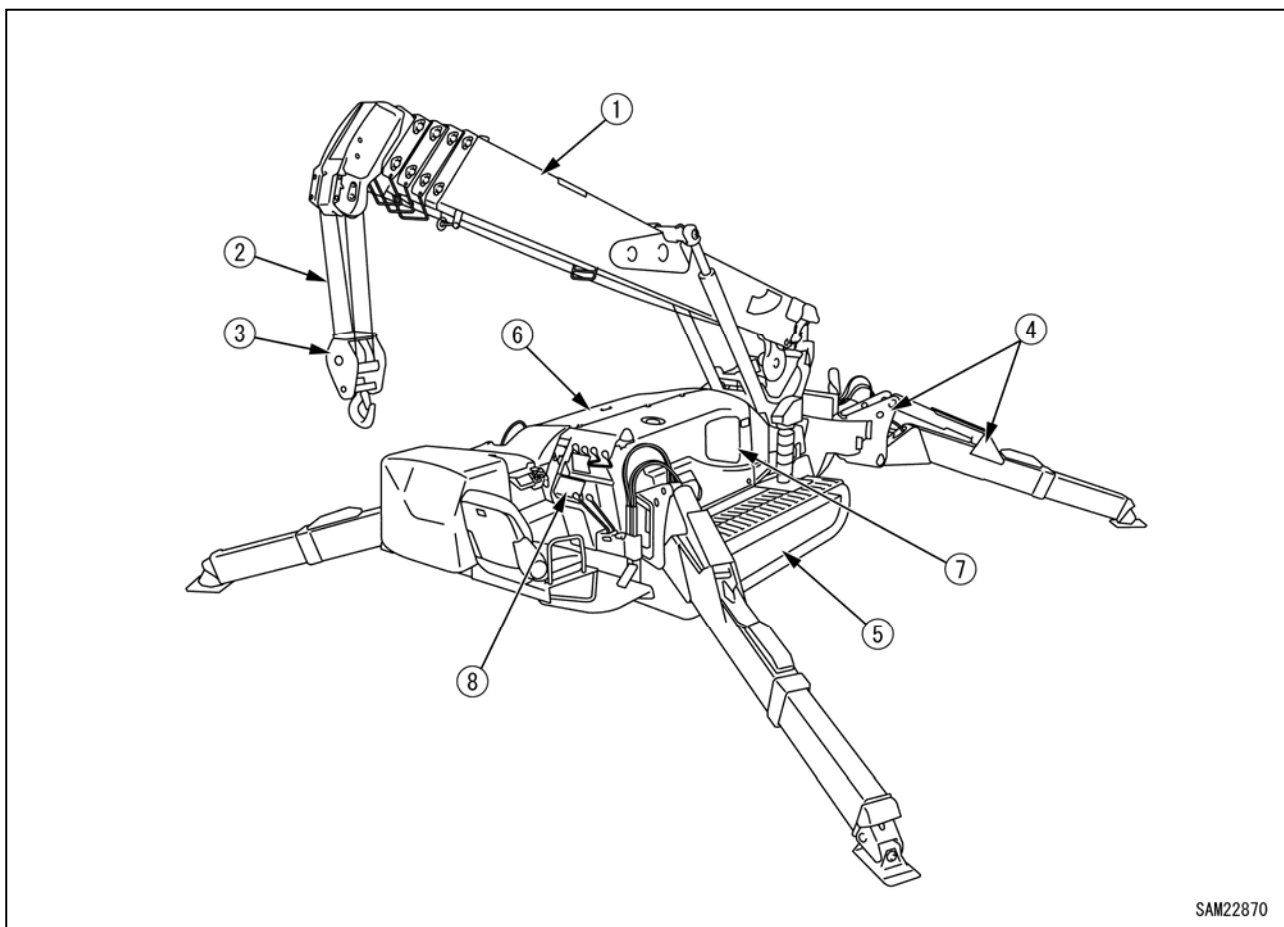
8. 4 作業開始前点検

8. 4. 1 見回り点検

⚠ 警告

- ・本機械は、ディーゼルエンジンが搭載されています。
エンジンの周辺から燃料の臭いがしたら、燃料が漏れている可能性があります。燃料ホースの亀裂や燃料ホースの接続部を十分点検してください。
- ・エンジンやマフラなどエンジン高温部周辺やバッテリー周りへの可燃物の堆積や油漏れは、機械の火災の原因となります。
十分見回り点検し、異常があれば必ず修理するか、当社または当社販売サービス店にお問い合わせください。

この項に示す内容は、1日の最初の作業開始前に見回り点検で行ってください。



[1] クレーン周りの点検

- ・ブームやポストの周囲や下部を見渡して油漏れなどがないか点検してください。特に起伏シリンダやポスト周辺のウインチモータの下部をよく点検してください。異常があればその箇所を修理してください。
- ・ポスト各部に亀裂や著しい変形、汚れなどがないか点検してください。また、ボルト、ナット、ピン類、配管連結部の緩みや脱落、損傷などがないか点検してください。特にポストや旋回輪、旋回装置の減速機取付けボルトに緩みがないか点検してください。異常があればその箇所を修理してください。
- ・ブーム各部に亀裂や著しい変形、汚れなどがないか点検してください。また、ボルト、ナット、ピン類、配管連結部の緩みや脱落、損傷などがないか点検してください。特にブーム支持ピンや起伏シリンダ支持ピンに著しい摩耗や損傷がないか点検してください。異常があればその箇所を修理してください。
- ・ブーム先端の巻過警報装置の巻過ウエイト用ワイヤロープに著しい損傷、変形がないか点検してください。異常があれば修理してください。
- ・電気配線のたるみや接続部の緩み、焼けた跡がないか点検してください。異常があればその箇所を修理してください。

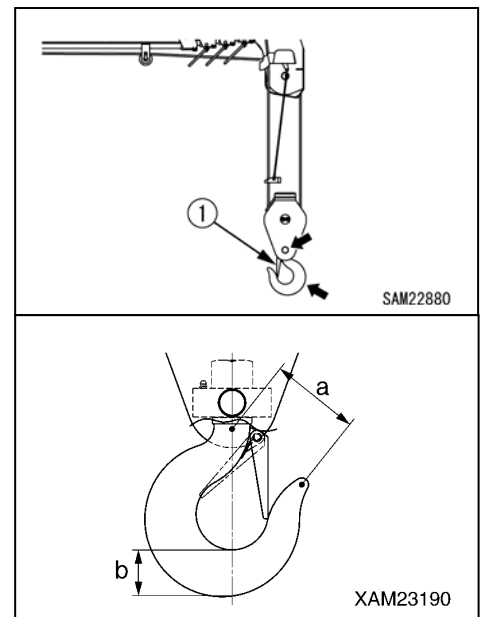
[2] ワイヤロープの点検

★ワイヤロープについては、「操作編 4. ワイヤロープの取り扱い」の項を参照してください。

- ・ワイヤロープに損傷、変形、摩耗、ねじれ、キンク、腐食などがないか点検してください。異常があれば交換してください。
- ・ワイヤロープ末端の緊結状態を点検してください。ワイヤロープ末端が緩んでいれば交換してください。
- ・ワイヤロープに乱巻きがないか(ウインチドラム部)点検してください。乱巻きがあれば巻き直してください。

[3] フックブロックの点検

- ・フックブロックの外れ止め(1)が正常に機能しているか点検してください。異常があれば修理してください。
- ・フックを回転させ、フックがスムーズに回転するか、トラニオン部から異音が発しないか点検してください。異常があれば修理してください。
- ・フックを点検し、亀裂や著しい変形がないか点検してください。異常があれば修理してください。
- ・フックに打刻されているポンチマーク間の寸法 a が105mm以上、フック下部寸法 b が49.5mm以下になった場合は、フックを交換してください。



[4] アウトリガ周りの点検

- ・各アウトリガ下部を見渡して油漏れなどがないか点検してください。特にアウトリガシリンダの下部をよく点検してください。異常があればその箇所を修理してください。
- ・各アウトリガロータリ、アウトリガ、受け皿およびアウトリガシリンダに亀裂や著しい変形、汚れなどがないか点検してください。また、ボルト、ナット、ピン類、配管連結部の緩みや脱落、損傷などがないか点検してください。異常があればその箇所を修理してください。
- ・電気配線のたるみや接続部の緩み、焼けた跡がないか点検してください。異常があればその箇所を修理してください。
- ・各アウトリガのポジションピンを抜いてアウトリガロータリを回転させ、スムーズに作動するか点検してください。異常があればその箇所を修理してください。

[5] 足回りの点検

フレーム、ゴムクローラ、各ローラ、アイドラおよびスプロケットに亀裂や著しい変形、汚れなどが点検してください。また、ボルト、ナット、ピン類の緩みや脱落、損傷などが点検してください。

異常があればその箇所を修理してください。

[6] 走行台車周りの点検

- ・機械の周囲や下部を見渡してボルト、ナット、ピン類、配管連結部の緩みや脱落、損傷などが点検してください。異常があればその箇所を修理してください。
- ・機械の周囲や下部を見渡して油漏れなどが点検してください。特に作動油タンク、走行・クレーン操作部および走行モータのそれぞれの下部をよく点検してください。異常があればその箇所を修理してください。
- ・機械の周囲や下部を見渡して作業灯、アウトリガ未設置灯、三色回転灯などの灯火類に破損や著しい変形、汚れなどが点検してください。異常があればその箇所を修理してください。
- ・機械の周囲や下部を見渡して電気配線のたるみや接続部の緩み、焼けた跡がないか点検してください。異常があればその箇所を修理してください。
- ・フレーム、マシナリカバーおよびリアカバーなどに亀裂や著しい変形、汚れなどが点検してください。異常があればその箇所を修理してください。

[7] エンジン周りの点検

- ・エンジンからの燃料漏れや油漏れ、水漏れがないか点検してください。異常があればその箇所を修理してください。
- ・エンジンマフラなどエンジン高温部やバッテリー周りに、枯れ葉、紙屑、ほこり、油、グリースなどの可燃物の堆積、付着がないか点検してください。堆積、付着していれば除去してください。
- ・スタータやオルタネータ、バッテリー周りなどの電気配線のたるみや接続部の緩み、焼けた跡がないか点検してください。異常があればその箇所を修理してください。

[8] 走行・クレーン操作部周りの点検

- ・各操作レバー、走行レバーや走行ロックレバー、アクセルペダルがスムーズに作動するか、レバーから手を離れた時に中立位置に戻るか点検してください。
異常があればその箇所を修理してください。
- ・モーメントリミッタ表示部およびインスツルメントパネルのモニタパネルに損傷や汚れがないか点検してください。異常があればその箇所を修理してください。汚れがあれば清掃してください。
- ・アウトリガ操作盤およびインスツルメントパネルの各スイッチがスムーズに作動するか点検してください。
異常があればその箇所を修理してください。
- ・電気配線のたるみや接続部の緩み、焼けた跡がないか点検してください。異常があればその箇所を修理してください。

8. 4. 2 エンジン始動前の点検

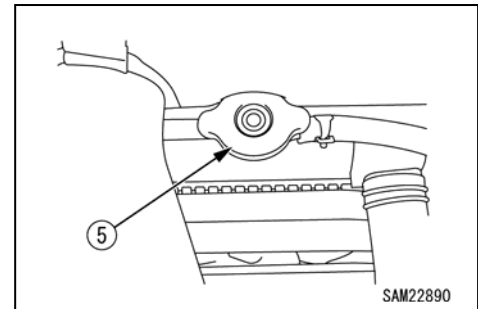
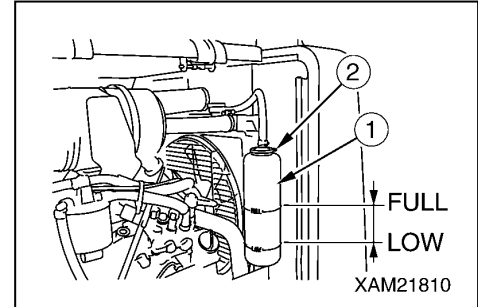
この項に示す内容は、1日の最初の作業開始前にエンジンを始動しないで行ってください。

[1] 冷却水量の点検・補給

警告

冷却水量の点検・補給は、ラジエータキャップを外して行ってはいけません。必ずリザーブタンク部で行ってください。高温になった冷却水が噴き出してやけどをする恐れがあります。

1. 機械を水平な場所に止めてください。
2. 右側マシナリカバーの点検口を開けてください。
3. リザーブタンク(1)のレベルを点検し、冷却水が「FULL」と「LOW」の間にあるか確認してください。
4. 冷却水量が「LOW」レベル以下の場合は、つぎの要領で水道水を補給してください。
 - (1) リザーブタンク(1)のキャップ(2)を取り外し、給水口から「FULL」レベルまで給水してください。
 - (2) 冷却水の補給後は、リザーブタンク(1)のキャップ(2)を確実に取り付けてください。
5. リザーブタンクが空になっていた場合は、つぎのようにしてください。
 - (1) 「操作編 1.9 マシナリカバー」の項を参照して、マシナリカバーを取り外してください。
 - (2) ラジエータキャップ(5)を外し、ラジエータの水位レベルを点検してください。
 - (3) ラジエータの水位レベルが低かった場合は、ラジエータ、ラジエータホースおよびエンジン各部からの水漏れを点検してください。
 - (4) ラジエータの給水口から給水し、ラジエータキャップ(5)を確実に取り付けてください。
 - (5) リザーブタンク(1)のキャップ(2)を取り外し、給水口から「FULL」レベルまで給水してください。
 - (6) 冷却水の補給後は、リザーブタンク(1)のキャップ(2)を確実に取り付けてください。
 - (7) 「操作編 1.9 マシナリカバー」の項を参照して、マシナリカバーを取り付けてください。
6. 点検口を閉じてください。



[2] エンジンオイルパンの油量点検・補給

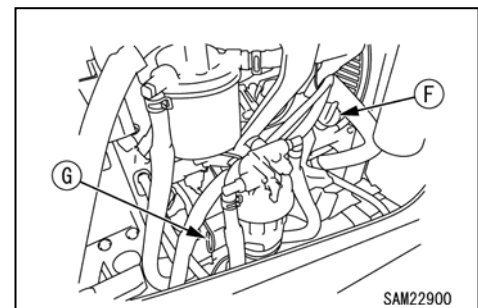
⚠ 注意

油量点検・補給後は、オイルレベルゲージおよび給油口キャップを確実に取り付けてください。運転中にオイルレベルゲージが脱落し、高温になったオイルが噴き出してやけどをする恐れがあります。

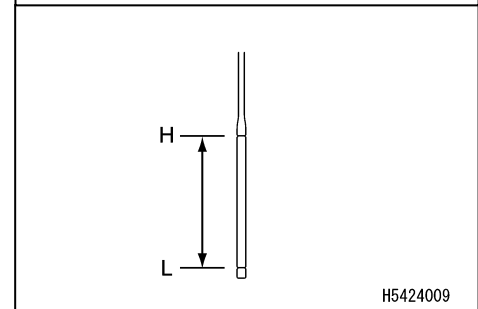
アドバイス

- ・使用するオイルは、「点検整備編 5.1 気温による潤滑油脂の使用方法」の項を参照してください。指定以外のオイルを使用すると、エンジンの寿命を縮める恐れがあります。必ず指定のオイルを補給してください。
- ・エンジン油量は、適正な油量に保ってください。
オイルを入れ過ぎると、オイルの消費が多くなったり、油温が上がりやすくなり、オイルが早期に劣化します。オイルが少な過ぎると、エンジンが焼き付く恐れがあります。
- ・オイルを補給するときは、給油口からゴミなどが入らないように注意してください。

1. 機械を水平な場所に止めてください。
2. 右側マシナリカバーの点検口を開けてください。
3. オイルレベルゲージ(G)を引き抜き、ウエスでオイルを拭き取ってください。
4. オイルレベルゲージ(G)をゲージガイドに差し込み、引き抜いてください。



5. オイルレベルゲージ(G)の刻印「H」と「L」の範囲にオイルがあれば適正です。
6. オイルが「L」までないときは、給油口キャップ(F)を取り外し、給油口からエンジンオイルを補給してください。



補足説明

エンジンオイルは、オイルレベルゲージ(G)の刻印「H」と「L」の間まで補給してください。

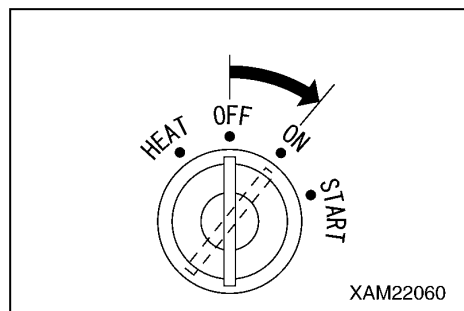
7. オイルの補給後は、オイルレベルゲージ(G)および給油口キャップ(F)を確実に取り付けてください。
8. 点検口を閉じてください。

[3] 燃料量の点検・補給

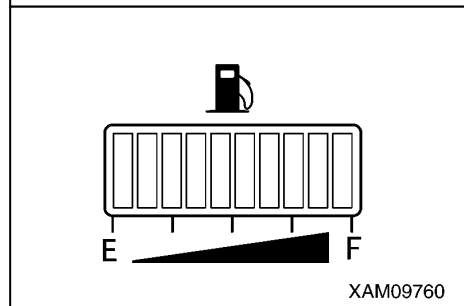
⚠ 危険

- ・使用する燃料は、「点検整備編 5.1 気温による潤滑油脂の使用方法」の項を参照してください。
- ・タバコの火等、火気には十分注意してください。
- ・燃料を補給するときは、必ずエンジンを停止してください。エンジンを運転したまま燃料を補給すると、こぼれた燃料が高温になったマフラなどから引火する恐れがあります。
- ・燃料を補給するときは、給油口からゴミなどが入らないように注意してください。
- ・燃料の入れ過ぎは、こぼれて危険です。規定の上限レベルよりやや少なくしてください。
燃料がこぼれたら必ずきれいに拭き取ってください。
- ・燃料の補給後は、タンクキャップを確実に閉めてください。

1. スタータスイッチを「ON」(入)位置にしてください。

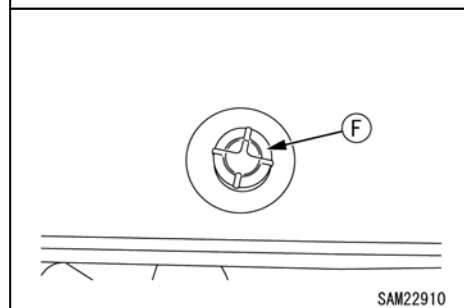


2. モニタパネルの燃料計を見て、燃料が満タン(「F」付近)になっているか点検してください。



3. 燃料が不足していたら、燃料タンク上面のタンクキャップ(F)を外し、燃料計を見ながら給油口から燃料を補給してください。

4. 燃料の補給後は、タンクキャップ(F)を回して確実に閉めてください。



補足説明

一日の作業終了後、燃料タンクを満タンにしておいてください。

[4] ウォータセパレータの点検・清掃

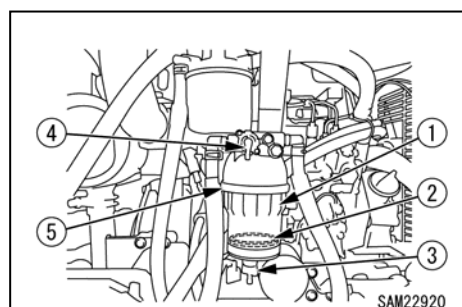
警告

- ・ウォータセパレータポット内には、燃料(軽油)が入っています。ウォータセパレータポットを洗浄するときは、タバコの火等、火気には十分注意してください。
- ・ウォータセパレータポットを取り外すとき、燃料がこぼれたら必ずきれいに拭き取ってください。

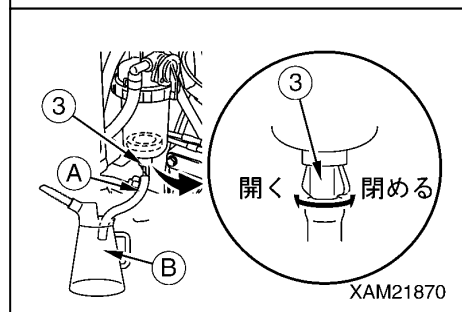
アドバイス

- ・ウォータセパレータポット内に水やゴミが溜まっていると、エンジン不調の原因になります。ポット内を点検し、水やゴミが溜まっていたら排出してください。
- ・ウォータセパレータポット内に水が溜まっている場合は、燃料タンク内の混入水も多いと考えられます。「点検整備編 8.6 50時間ごとの整備」の項を参照し、燃料タンク内の混入水やゴミの排出を行ってください。

1. 機械を水平な場所に止めてください。
2. 右側マシナリカバーの点検口を開けてください。
3. ウォータセパレータポット(1)を点検し、ポット内に水やゴミが溜まっていないか、ポット内の赤色のフロート(2)が底面から浮き上がっていないか確認してください。
ポット(1)内の赤色のフロート(2)が浮き上がっていたら、水が混入しています。



4. ポット(1)内に水が溜まっていたら、つぎの手順でポット内の水を排出してください。
 - (1) 「操作編 1.9 マシナリカバー」の項を参照して、マシナリカバーを取り外してください。
 - (2) ポット(1)底部のバルブ(3)の排水口にホース(A)を接続し、排出される燃料を受ける容器(B)に接続してください。
 - (3) ポット(1)底部のバルブ(3)を左方向に回して緩め、ポット(1)内の赤色のフロート(2)が底面に沈むまで燃料を排出してください。
 - (4) 燃料の排出が完了したら、ポット(1)底部のバルブ(3)を右方向に回して閉めてください。
 - (5) バルブ(3)の排水口に接続したホース(A)を取り外してください。
 - (6) 「操作編 1.9 マシナリカバー」の項を参照して、マシナリカバーを取り付けてください。
5. 点検口を閉じてください。



[5] 作動油タンク内油量の点検・補給

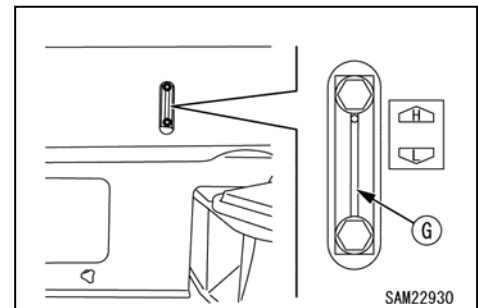
警告

- ・作動油タンクのキャップを外すと、オイルが噴き出すことがあります。キャップは、ゆっくり回して内圧を逃がしてから取り外してください。
- ・オイルの補給時は、レベルゲージの「H」（上限）より上まで入れないでください。オイルを入れ過ぎると、走行時やクレーン作業時にエアブリーザからオイルが噴き出してやけどをする恐れがあります。
- ・オイルを補給するときは、給油口からゴミなどが入らないように注意してください。
- ・オイルの補給後は、タンクキャップを確実に閉めてください。運転中にタンクキャップが脱落し、高温になったオイルが噴き出してやけどをする恐れがあります。

アドバイス

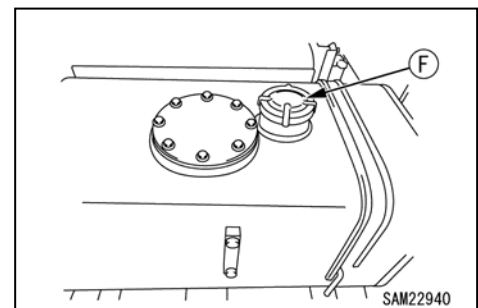
- ・使用するオイルは、「点検整備編 5.1 気温による潤滑油脂の使用方法」の項を参照してください。
- ・油量点検を行うときは、必ず機械を走行姿勢にしてください。作業姿勢で油量点検すると、各シリンダ内のオイルがタンクに戻っていないため、オイルを入れ過ぎてしまいます。

1. 機械を水平な場所に止めてください。
2. 左側マシナリカバー部のオイルレベルゲージ(G)を見て、オイルが「H」と「L」の間にあるか点検してください。



3. オイルが不足していたら、つぎの手順で作動油を補給してください。

- (1) 「操作編 1.9 マシナリカバー」の項を参照して、マシナリカバーを取り外してください。
- (2) 作動油タンク上面の給油口(F)を取り外してください。
- (3) オイルレベルゲージ(G)を見ながら、給油口(F)から作動油を補給してください。
- (4) オイルの補給後は、給油口キャップ(F)を確実に閉めてください。
- (5) 「操作編 1.9 マシナリカバー」の項を参照して、マシナリカバーを取り付けてください。

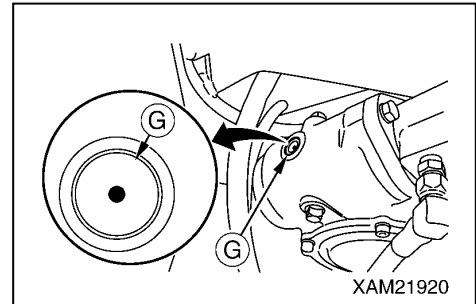


[6] 旋回減速機ケース内油量の点検・補給

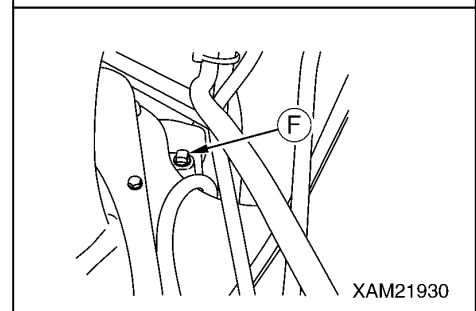
アドバイス

- ・使用するオイルは、「点検整備編 5.1 気温による潤滑油脂の使用方法」の項を参照してください。
- ・オイルの補給後は、給油プラグのねじ部にシールテープ等を使用して油漏れ止めをし、確実に締め付けてください。

1. 機械を水平な場所に止めてください。
2. 機械の下に入り、旋回減速機ケースの油量点検用サイトゲージ(G)を点検してください。オイルがサイトゲージ(G)中心点まであるか確認してください。



3. オイルが不足していたら、つぎの手順でギヤオイルを補給してください。
 - (1) 「操作編 2.13 アウトリガの設置操作」の項を参照し、「アウトリガ(2)」のアウトリガロータリを外側に回転させてください。
 - (2) ポスト後方の給油口プラグ(F)を外し、給油口からギヤオイルを注入してください。



補足説明

オイルは、給油口からサイトゲージ(G)中心点まで注入してください。

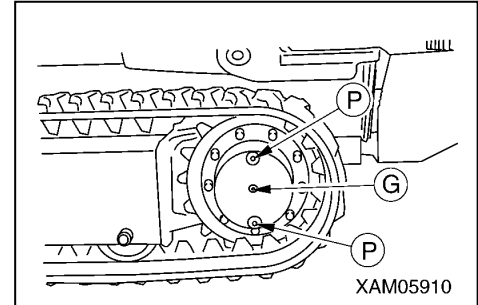
- (3) オイルの補給後は、給油プラグ(F)を取り付け、確実に締め付けてください。
- (4) 「操作編 2.22 アウトリガの格納操作」の項を参照して「アウトリガ(2)」のアウトリガロータリを格納してください。

[7] 走行モータ減速機ケース内油量の点検・補給

アドバイス

- ・使用するオイルは、「整備編 5.1 気温による潤滑油脂の使用方法」の項を参照してください。
- ・オイルの点検・補給後は、油量点検プラグのねじ部にシールテープ等を使用して油漏れ止めをし、確実に締め付けてください。

1. 機械を前後進させて、走行モータ減速機ケースの2個のドレンプラグ(P)のうち、どちらかが真下になるようにしてください。
2. 走行モータ減速機ケースの油量点検プラグ(G)を外し、オイルがプラグ穴から出てくるか点検してください。
3. オイルが不足していたら、上側のドレンプラグ(P)を外し、プラグ穴からギヤオイルを注入してください。



補足説明

1. ギヤオイルは、油量点検プラグ(G)穴からオイルが出てくるまで注入してください。

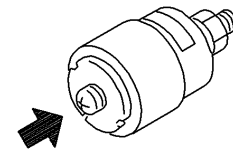
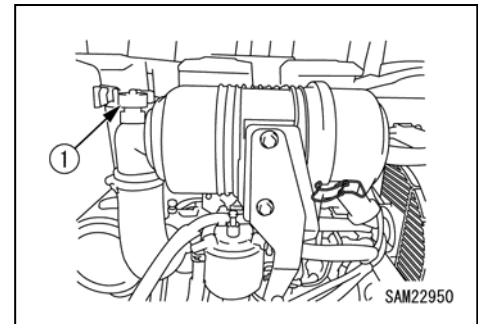
4. オイルの点検・補給後は、油量点検プラグ(G)および上側のドレンプラグ(P)を取り付け、確実に締め付けてください。

[8] ダストインジケータの点検

1. 「操作編 1.9 マシナリカバー」の項を参照して、マシナリカバーを取り外してください。
2. エアクリーナのダストインジケータ(1)の透明部分に赤色ピストンが出ていないか点検してください。
3. 赤色ピストンが出ているときは、すぐにエレメントを清掃または交換してください。

エレメントの清掃方法は、「点検整備編 8.5 [4] エアクリーナの点検・清掃・交換」の項を参照してください。

4. 点検・清掃・交換後、ダストインジケータ(1)のノブを押して、赤色ピストンを元の位置に戻してください。
5. 「操作編 1.9 マシナリカバー」の項を参照して、マシナリカバーを取り付けてください。



[9] バッテリーの充電量点検

警告

- ・バッテリーは、可燃性のガスを発生し、爆発の危険がありますので、火気を近づけてはいけません。
- ・バッテリー液は、危険物です。目や皮膚に付かないようにしてください。万一付いたときは、多量の水で洗い流し、医師の治療を受けてください。

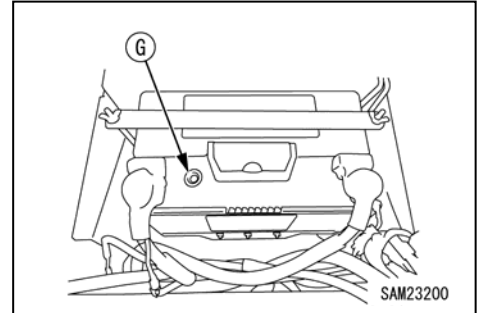
バッテリー上面のメーターに表示されている色で状態を確認してください。

メーターの表示は以下の通りです。

- ・緑色：正常な状態で問題ありません。
- ・黒色：充電量が低下しています。バッテリーを充電してください。
- ・白色：外部の点検をしてください。

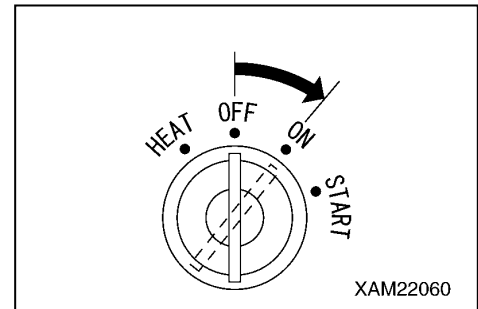
補足説明

- ・メーターが黒色でバッテリーを充電しても黒色から変わらない場合は、バッテリーの寿命が考えられますので交換してください。
- ・メーターが白色の場合はケースの破損や液漏れなどが無いか確認してください。破損等が見られる場合は交換してください。外部損傷が見られない場合でも内部的に損傷している、または寿命などが考えられますので交換してください。

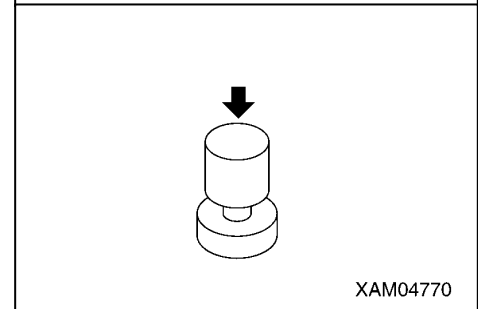


[10] ホーンの点検

1. スタータスイッチを「ON」(入)位置にして、つぎの点検を行ってください。

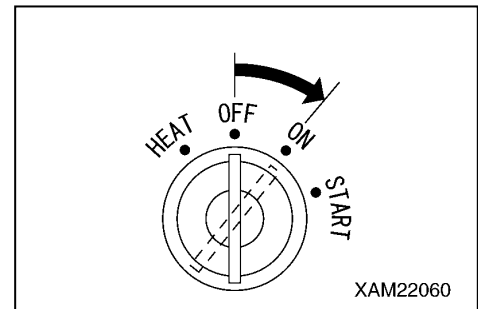


2. ホーンスイッチを押して、ホーンが鳴ることを確認してください。

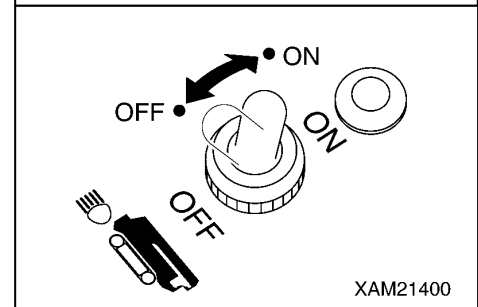


[11] 前照灯の点検

1. スタータスイッチを「ON」(入)位置にして、つぎの点検を行ってください。



2. 前照灯スイッチを奥側に倒し、スイッチ部のパイロットランプおよび機械前方部の前照灯が点灯するか点検してください。

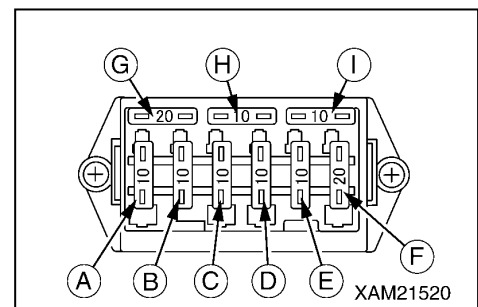


[12] ヒューズの点検

⚠ 警告

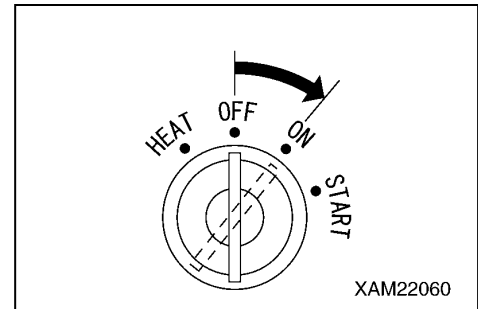
ヒューズ切れが多発したときや電気配線にショートした跡があるときは、必ず原因を調査し、修理してください。

インストルメントパネル下部のヒューズに損傷や溶断がないか、規定容量のヒューズが使用されているか点検してください。

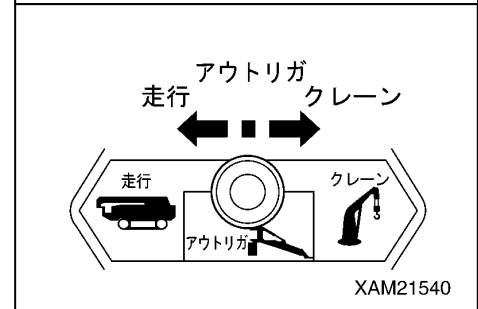


[13] アウトリガ表示部の点検

1. スタータスイッチを「ON」(入)位置にしてください。

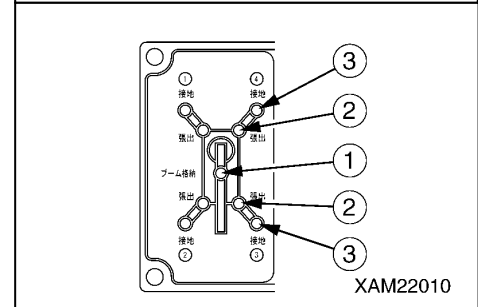


2. アウトリガ操作盤内の作業切換スイッチを「アウトリガ」位置にしてください。



3. アウトリガ表示部の各ランプが下記の順序通りに点灯・消灯するか確認してください。

- (1) ブーム格納ランプ(1)、張出ランプ(2)、接地ランプ(3)の全灯が2秒間緑色に点灯後、消灯する。
- (2) ブーム格納ランプ(1)(緑色)が点灯し、同時に張出ランプ(2)、接地ランプ(3)の全灯が赤色に点滅する。



補足説明

アウトリガ表示部の各ランプが2秒間緑色に点灯しないランプがある場合は、アウトリガ表示部の故障が考えられます。当社または当社販売サービス店にお問い合わせください。

4. アウトリガ未設置警告灯が点滅し、三色回転灯の赤色回転灯が点灯することを確認してください。

[14] 運転席の調整

警告

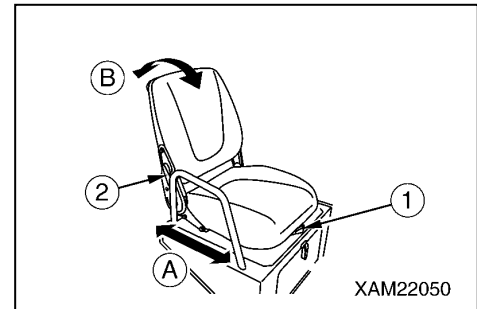
- ・操作前または運転者が替わったときに調整してください。
- ・運転席の背あてに背中を付けた状態で、十分にアクセルペダルを踏み込めるようにシートを調整してください。

[シートの前後調整]

1. スライド調整レバー(1)を左方向に押したまま、シートを希望する位置にセットしてください。
2. スライド調整レバー(1)から手を離してください。

補足説明

前後スライド調整量(A)は「120mm」で、6段階の調整ができます。



[リクライニング調整]

アドバイス

バックシートを後方に倒すときは、後方のスペースに注意して角度を調整してください。

1. リクライニング調整レバー(2)を前方に押したまま、バックシートを希望する角度にセットしてください。
2. リクライニング調整レバー(1)から手を離してください。

補足説明

リクライニング調整角度(B)は「75度」で、前傾7段階、後傾23段階の調整ができます。

8.4.3 エンジン始動後の点検

この項に示す内容は、1日の作業開始前にエンジンを始動して行ってください。

アドバイス

この項に示す点検内容は、機械を作動させて点検する必要があります。

「操作編 2.2 エンジンの始動」以降を参照し、エンジンの始動、走行操作、アウトリガ操作、クレーン操作を行ってください。

[1] ゴムクローラの張り点検・調整

アドバイス

- ・ゴムクローラの張り点検・調整を行うときは、アウトリガを設置して、ゴムクローラを地上から50mm程度浮かしてください。
 - ・ゴムクローラの張り方は、中央部のトラックローラ踏面とゴムクローラの肩部とのスキマが5～10mmになるのが標準です。
 - ・グリースを圧入しても張りが緩い場合は、ゴムクローラまたは張り調整用シリンダのシールを交換する必要があります。
- ゴムクローラの交換、修理、継続の判定は、当社または当社販売サービス店に相談してください。

ゴムクローラは、作業条件や土質によって摩耗状態が異なりますので、常に摩耗状態および張り具合を点検してください。

特に新車時や新品装着時は、張り量を規定値に調整した後、5～30時間程度走行を繰り返すと、「初期緩み」が発生します。

「初期緩み」の期間が過ぎるまでは、こまめに張り調整を行ってください。「ゴムクローラ張り不足に起因するゴムクローラ外れ」が防止できます。

【張り点検】

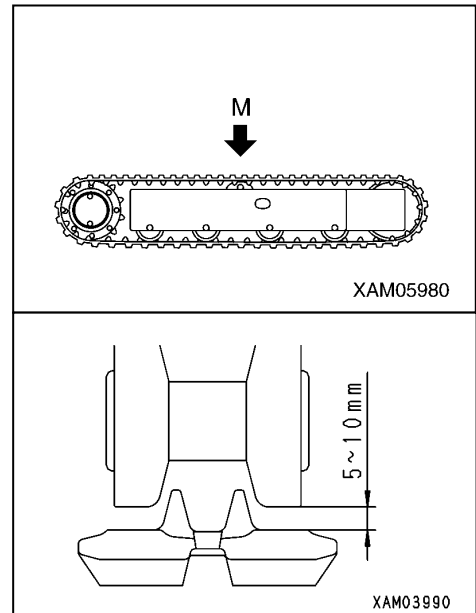
1. ゴムクローラの継目部(M印)が車軸間中心上側になるように、左右のクローラを走行操作してください。
2. 「操作編 2.13 アウトリガの設置操作」の項を参照してアウトリガを設置し、足回りを地上から50mm程度浮かしてください。

3. 中央部のトラックローラ踏面とゴムクローラの肩部とのスキマを測定してください。

補足説明

スキマが5～10mmあれば標準の張りです。

4. 標準の張りでないときは、つぎのページの「張り調整」の項を参照して、調整してください。



〔張り調整〕

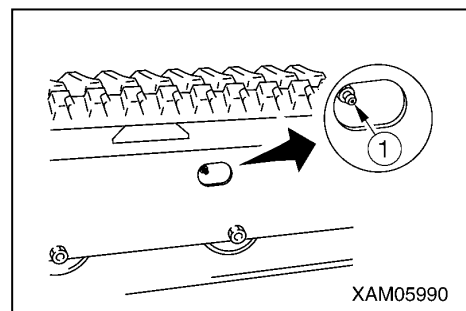
ゴムクローラの「張り点検」の結果、ゴムクローラの張りが標準の張りより緩んでいたときは、つぎのように調整してください。

ゴムクローラが緩んだ状態(ゴムクローラの張りが15mm以上)で作業すると、脱輪や芯金部の早期摩耗原因になります。

・張りが緩い場合(張りを強くする)

・グリースガン(ポンプ)を用意してください。

1. グリースバルブ(1)からグリースガンによってグリースを圧入してください。
2. 正しい張り状態になっていることを確認するため、つぎの作業をしてください。
 - (1) 「操作編 2.22 アウトリガの格納操作」の項を参照してアウトリガを格納し、機械を地上に降ろしてください。
 - (2) 機械を前後進させてください。
 - (3) 「操作編 2.13 アウトリガの設置操作」の項を参照してアウトリガを設置し、再び足回りを地上から50mm程度浮かしてください。
3. 再度、ゴムクローラの「張り点検」を行ってください。
適正な張りになっていなければ、もう1度調整してください。
4. 「操作編 2.22 アウトリガの格納操作」の項を参照してアウトリガを格納し、機械を地上に降ろしてください。



- ・張りが強い場合(張りを弱くする)

⚠ 警告

ゴムクローラの張り調整装置の内部には、グリースが封入されています。グリースは、ゴムクローラの張力によって高圧になっています。

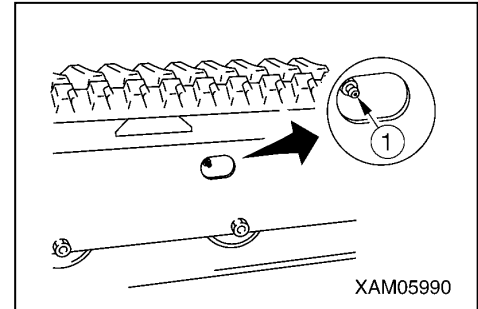
つぎの注意事項を守らないで調整を行うと、グリースバルブが飛び出して重大な事故を招く恐れがあります。

- ・張り調整用のグリースバルブは、1回転以上緩めてはいけません。グリースバルブが飛び出す危険があります。
- ・張り調整を行う場合は、グリースバルブの正面に身体を置かないようにし、危険を回避してください。

1. グリースバルブ(1)を少しずつ緩めて、グリースを排出してください。

補足説明

グリースバルブ(1)を緩めるときは、最大でも1回転までにしてください。



2. グリースの出が悪いときには、つぎの作業をして、グリースを出してください。
 - (1) 「操作編 2.22 アウトリガの格納操作」の項を参照してアウトリガを格納し、機械を地上に降ろしてください。
 - (2) 機械を前後進させてください。
 - (3) 「操作編 2.13 アウトリガの設置操作」の項を参照してアウトリガを設置し、再び足回りを地上から50mm程度浮かしてください。
3. グリースバルブ(1)を締め込んでください。
4. ゴムクローラの「張り点検」を行ってください。
適正な張りになっていなければ、もう1度調整してください。
5. 「操作編 2.22 アウトリガの格納操作」の項を参照してアウトリガを格納し、機械を地上に降ろしてください。

[2] ゴムクローラの損傷、摩耗点検

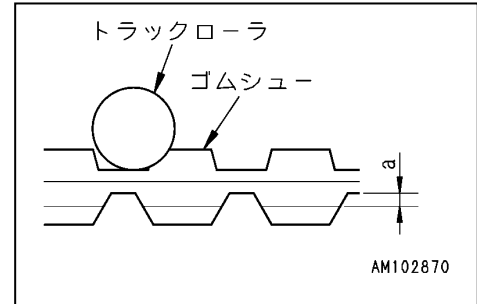
アドバイス

ゴムクローラの交換、修理、継続の判定は、当社または当社販売サービス店にお問い合わせください。

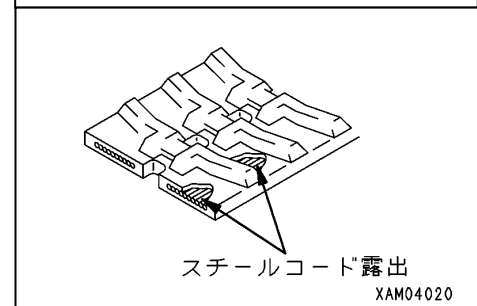
つぎの状態になったら、ゴムクローラの補修または交換が必要となりますので、当社または当社販売サービス店に補修・交換を依頼してください。

〔ラグの高さ〕

- ・ラグの高さ「a」が摩耗によって減ってくると、けん引力が低下します。
ラグの高さ「a」が5mm以下になったら新品と交換してください。

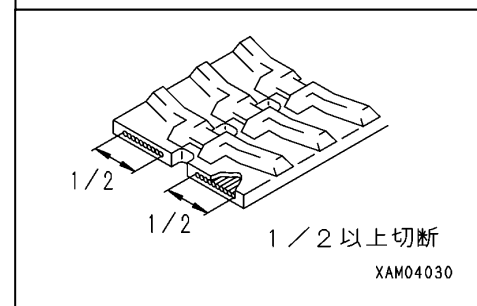


- ・ラグが摩耗してゴムクローラ内部のスチールコードが2リンク以上にわたり露出した場合には、新品と交換してください。



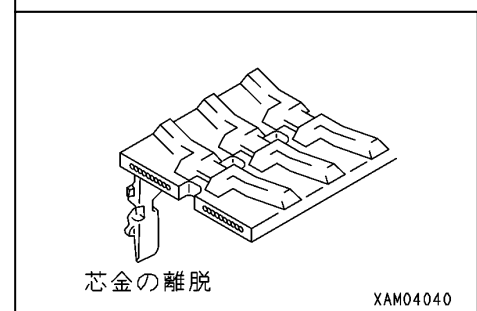
〔スチールコードの切断〕

- ・片方のスチールコード層の半分以上が切断したものは、新品と交換してください。



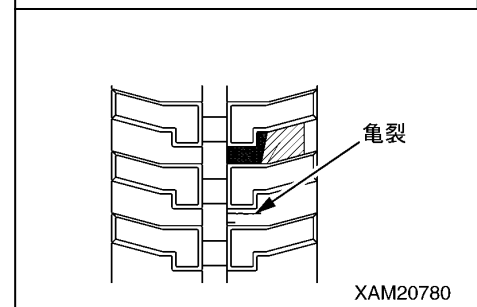
〔芯金の離脱〕

- ・ゴムクローラの芯金が1箇所以上離脱したものは、新品と交換してください。



〔亀裂〕

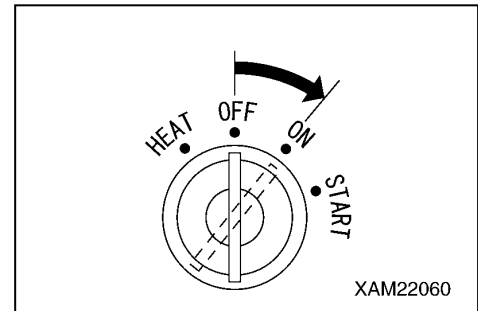
- ・ゴムクローララグ間に亀裂が発生したものは、速やかに新品と交換してください。



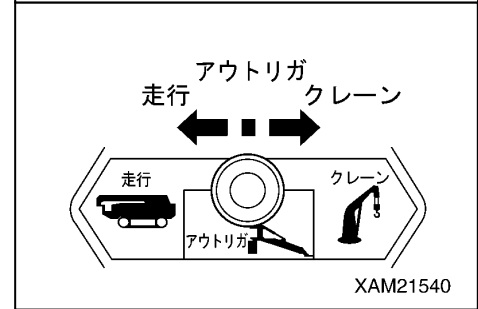
[3] アウトリガ安全装置の作動点検

[クレーンインターロック機能の作動点検]

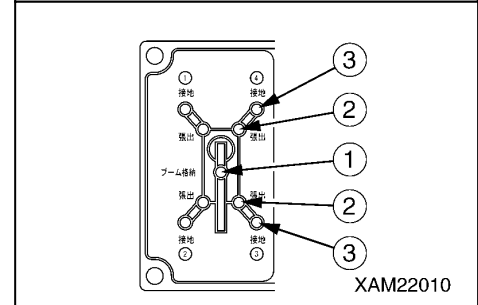
1. スタータスイッチを「ON」(入)位置にしてください。



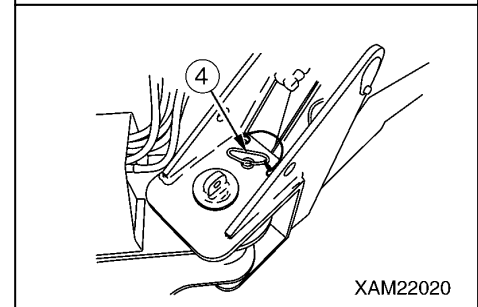
2. アウトリガ操作盤内の作業切換スイッチを「アウトリガ」位置にしてください。



3. アウトリガ表示部のブーム格納ランプ(1)(緑色)のみが最終的に点灯することを確認してください。

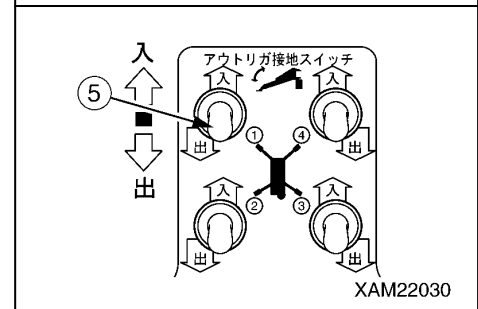


4. 4基すべてのアウトリガのアウトリガロータリを外側に回転させ、ポジションピン(4)を確実に挿入してください。
アウトリガ表示部内のすべての張出ランプ(2)が点灯することを確認してください。

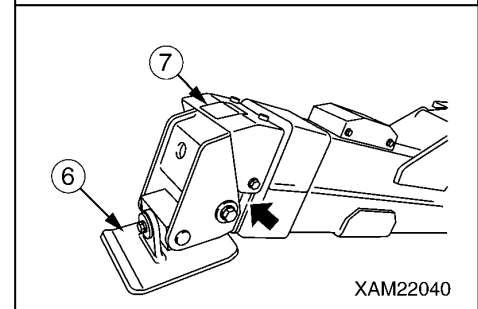


補足説明
アウトリガロータリ張出操作後、ポジションピン(4)が確実に差し込まれているか確認してください。

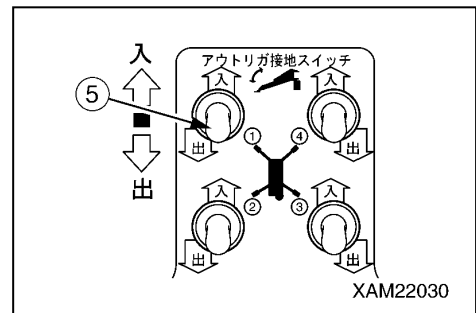
5. アウトリガ操作盤内のアウトリガ接地スイッチ(5)を「出」位置にし、4基すべてのアウトリガの接地操作を行って、受け皿を確実に接地してください。
アウトリガ表示部内のすべての接地ランプ(3)が点灯することを確認してください。



アドバイス
赤色で点滅している接地ランプ(3)がある場合は、アウトリガの受け皿(6)のカバー(7)を取り外し、屈曲部に異物のかみ込みなどがいないか点検してください。



6. 4基のアウトリガの中、いずれか1基のアウトリガ接地スイッチ(5)を「入」位置にし、アウトリガの受け皿を地面から浮かしてください。
7. アウトリガ操作盤内の作業切換スイッチを「クレーン」位置にしてください。
8. クレーン起伏レバーを「起」側に操作し、クレーンが動作しないことを確認してください。

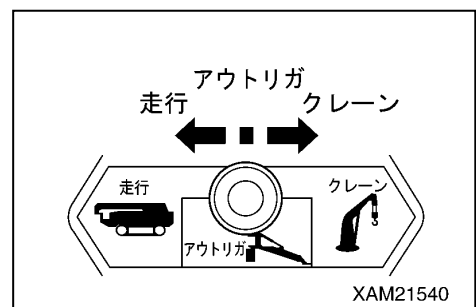


補足説明

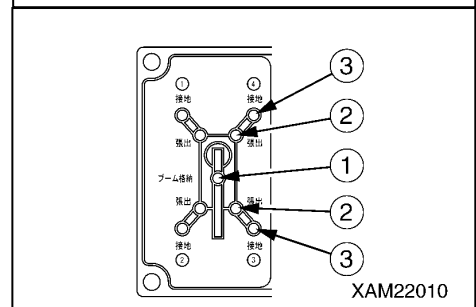
6項から8項の作業を4基すべてのアウトリガについて行ってください。

[アウトリガインターロック機能の作動点検]

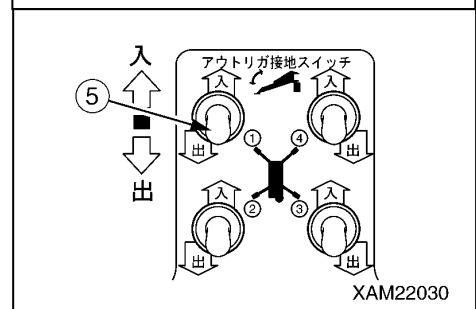
1. 4基のすべてのアウトリガを設置してください。
2. アウトリガ操作盤内の作業切換スイッチを「クレーン」位置にしてください。



3. クレーン起伏レバーを「起」側に操作し、アウトリガ表示部内のブーム格納ランプ(1)が消灯するまでブームを起こしてください。
4. アウトリガ操作盤内の作業切換スイッチを「アウトリガ」位置にしてください。



5. アウトリガ操作盤内のアウトリガ接地スイッチ(5)を「入」位置にし、アウトリガが作動しないことを確認してください。

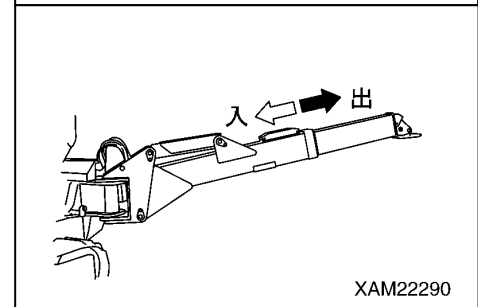
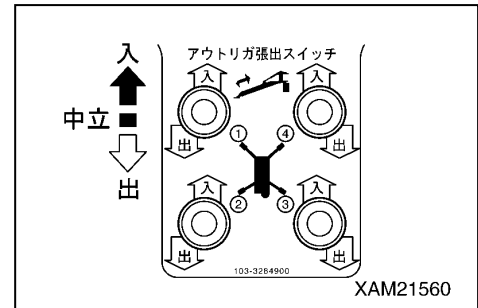


[4] アウトリガの作動点検

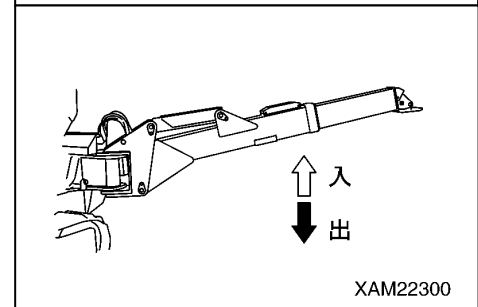
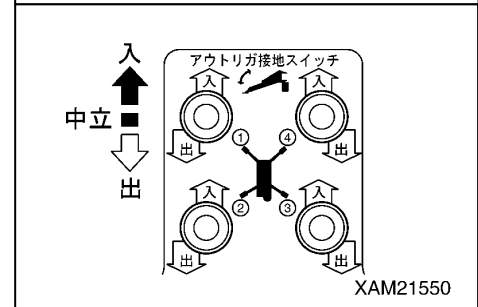
警告

アウトリガの作動点検を行うときは、必ず「操作編 2.13 アウトリガ設置操作」「操作編 2.22 アウトリガ格納操作」の項を参照し、手順、注意事項を厳守してください。

1. アウトリガ張出スイッチを「出」位置に倒したとき、アウトリガインナーボックスがスムーズに伸長するか確認してください。また、アウトリガ張出スイッチを「入」位置に倒したとき、アウトリガインナーボックスがスムーズに縮小するか確認してください。その際、アウトリガ各部からの異音の発生がないか確認してください。
残りのスイッチも同様に操作して作動確認をしてください。
異常があれば修理してください。



2. アウトリガ接地スイッチを「出」位置に倒したとき、アウトリガがスムーズに下降するか確認してください。また、アウトリガ接地スイッチを「入」位置に倒したとき、アウトリガインナーボックスがスムーズに上昇するか確認してください。その際、アウトリガ各部からの異音の発生がないか確認してください。
残りのスイッチも同様に操作して作動確認をしてください。
異常があれば修理してください。



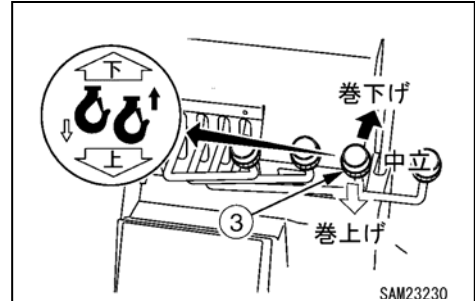
[5] クレーンの作動点検

警告

クレーンの作動点検を行うときは、「操作編 2.13 アウトリガ設置操作」の項を参照し、必ずアウトリガを最大張出状態に設置してください。

クレーンの作動点検を行うときは、「操作編 2.14 クレーン作業前の操作」から「操作編 2.21 クレーンの格納操作」の項を参照し、手順、注意事項を厳守してください。

1. ウインチレバー(3)を「下」側に操作し、フックブロックを格納位置から緩めてください。

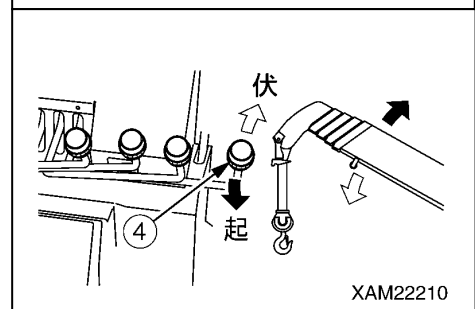


2. ブーム起伏レバー(4)を「起」側（手前に引く）に操作したとき、ブームがスムーズに起きるか確認してください。

また、ブーム起伏レバー(4)を「伏」側（前方に押す）に操作したとき、ブームがスムーズに伏せるか確認してください。

その際、ブーム各部やブーム起伏シリンダからの異音の発生がないか確認してください。

異常があれば修理してください。

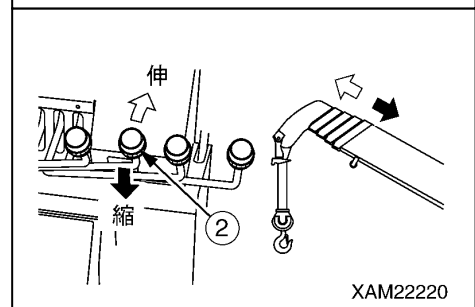


3. ブーム伸縮レバー(2)を「伸」（前方に押す）に操作したとき、ブームがスムーズに伸長するか確認してください。

また、ブーム伸縮レバー(2)を「縮」側（手前に引く）に操作したとき、ブームがスムーズに縮小するか確認してください。

その際、ブーム各部やブーム伸縮シリンダからの異音の発生がないか確認してください。

異常があれば修理してください。

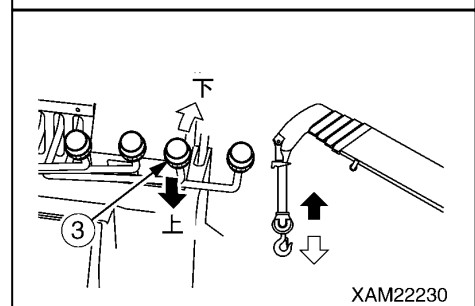


4. ウインチレバー(3)を「下」（前方に押す）に操作したとき、フックがスムーズに巻き下げするか確認してください。

また、ウインチレバー(3)を「上」側（手前に引く）に操作したとき、フックがスムーズに巻き上げするか確認してください。

その際、ブーム各部やウインチモータからの異音の発生がないか確認してください。

異常があれば修理してください。

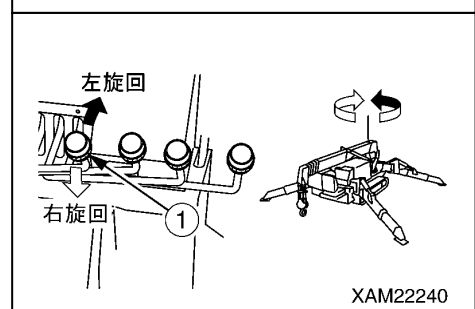


5. 旋回レバー(1)を「左旋回」側（前方に押す）に操作したとき、クレーンがスムーズに左旋回するか確認してください。

また、旋回レバー(1)を「右旋回」側（手前に引く）に操作したとき、クレーンがスムーズに右旋回するか確認してください。

その際、ポスト周辺からの異音の発生がないか確認してください。

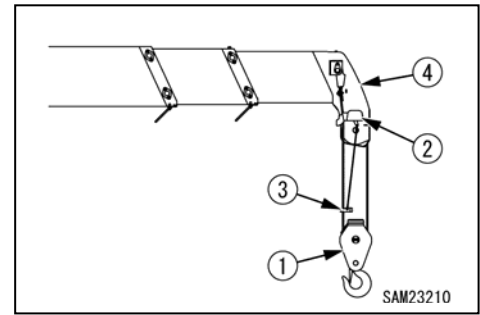
異常があれば修理してください。



[6] 巻過防止装置の点検

フックブロック(1)を巻過状態にして、ウインチの巻き上げおよびブームの伸長操作をそれぞれ行ったとき、ブザーが鳴り、「フックを巻き過ぎています」のメッセージが発声し、ウインチの巻き上げ、ブームの伸長操作が停止状態になるか確認してください。

このようにならない場合は、巻過防止装置の故障が考えられます。警報が鳴り止まないときは、巻過防止装置の故障や断線が考えられます。



補足説明

スピーカからのメッセージが発声しない場合は、ラジコン（リモコン）の音声ボリュームを確認してください。

[7] モーメントリミッタの点検

警告

モーメントリミッタに異常が発生したときは、すぐに当社または当社販売サービス店にお問い合わせください。

1. スタータスイッチを「ON」（入）位置にしてください。
2. 三色回転灯を確認してください。約2秒間赤色回転灯が点灯後、緑色回転灯が点灯します。
3. モーメントリミッタ表示部を確認してください。
表示部の「定格総荷重」表示部にエラーコードが表示されていないことを確認してください。
4. エンジンを始動させ、クレーンをつぎのように操作して、そのときのモーメントリミッタの表示が正しいか確認してください。

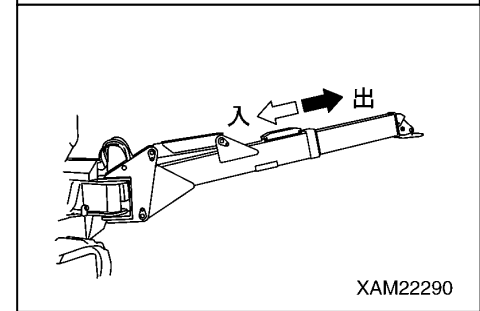
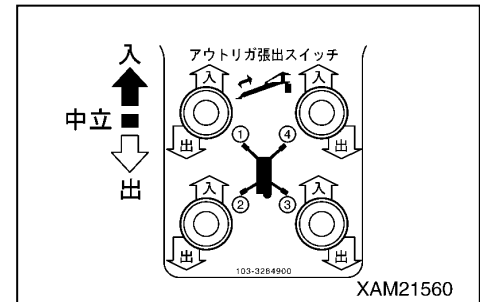
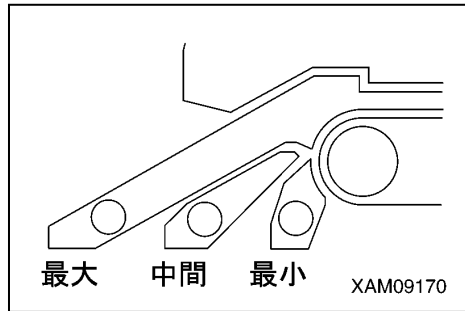
クレーンの動作と表示項目	モーメントリミッタの表示値
ブーム長さを最小にしたときの「ブーム長」の表示値	4.7m
ブーム長さを最大にしたときの「ブーム長」の表示値	16.5m
ブーム長さを「7.7m」（ブーム2段）にし、ブーム角度を「60.5°」にしたときの「作業半径」の表示値	3.5±0.1m
質量の判っているウエイトを用意して吊り上げたときの「実荷重」の表示値 ★ウエイト+吊金具の合計質量と同じになること。 ★ただし、ブーム条件によって多少の誤差が生じることがある。 ★クレーンを操作し、モーメントリミッタの表示値をブーム長さ「7.7m」（ブーム(1)+(2))、ブーム角度「60.5°」にしたときの「ブーム角度」と「作業半径」を実測してください。実測値とモーメントリミッタの表示値の差異があった場合は、当社または当社販売サービス店にお問い合わせください。	実荷重

[8] アウトリガ張出位置の点検

エンジンを始動させ、アウトリガを「中間」「最大」にそれぞれ張出操作して、そのときのモーメントリミッタ表示部のアウトリガ表示が正しいか確認してください。

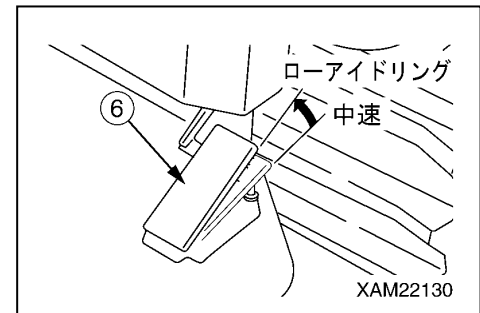
補足説明

アウトリガの張出調整は、インナーボックス上面に貼られているシール(中間、最大)を確認してください。



[9] エンジン排気色、異音、振動の点検

1. アクセルペダル(6)から足を離してエンジンをアイドリング回転にし、約5分間、無負荷運転を続けてください。
2. エンジンの排気色が無色または微青色になっているか確認してください。また、異音、振動が発生するか確認してください。異常があれば修理してください。



8.5 不定期整備

[1] ゴムクローラの交換

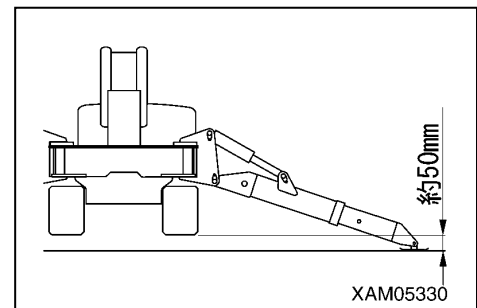
警告

- ・ゴムクローラの張り調整装置の内部には、グリースが封入されています。グリースは、ゴムクローラの張力によって高圧になっています。つぎの注意事項を守らないでグリースを抜くと、グリースバルブが飛び出して重大な事故を招く恐れがあります。
 - ・張り調整用のグリースバルブは、1回転以上緩めてはいけません。グリースバルブが飛び出す危険があります。
 - ・張り調整を行う場合は、グリースバルブの正面に身体を置かないようにし、危険を回避してください。
- ・ゴムクローラを外す前に、内部のグリースが完全に抜けていることを確認してから、スプロケットを回してください。

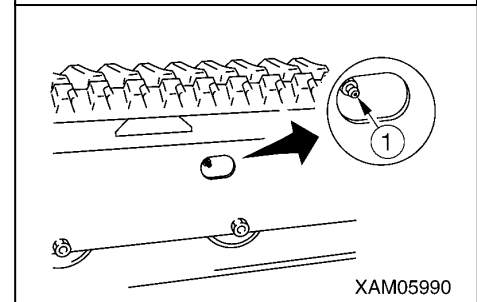
〔ゴムクローラの取り外し〕

- ・鉄パイプを用意してください。

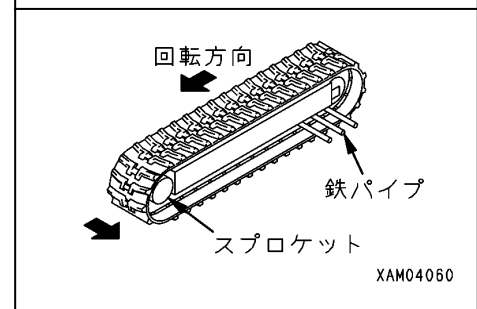
1. 「操作編 2.13 アウトリガの設置操作」の項を参照してアウトリガを設置し、足回りを地上から50mm程度浮かしてください。



2. グリースバルブ(1)を少しずつ緩めて、グリースを出してください。
3. グリースバルブ(1)を緩めるときは、最大でも1回転までにしてください。



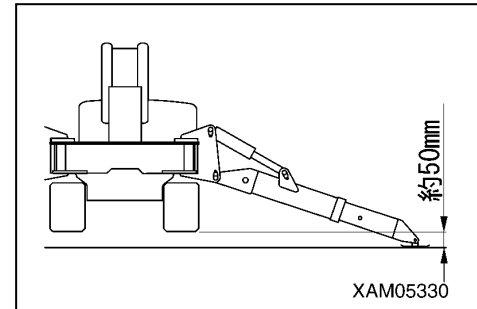
4. 鉄パイプを右図のようにアイドルとゴムクローラの間にかませながら、スプロケットを後進方向に回転させてください。
5. 鉄パイプによってアイドルからゴムクローラが浮いたら、横方向にスライドさせて外してください。



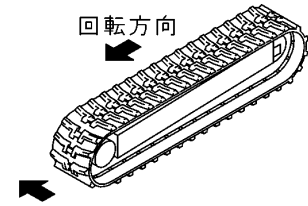
〔ゴムクローラの取り付け〕

- ・ グリースガンを用意してください。
- ・ 鉄パイプを用意してください。

1. 「操作編 2.13 アウトリガの設置操作」の項を参照してアウトリガを設置し、足回りを地上から50mm程度浮かしてください。

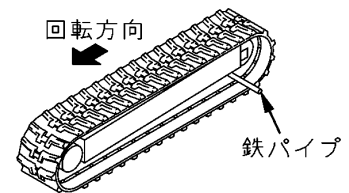


2. ゴムクローラをスプロケットにかみ合わせ、アイドラに掛けておいてください。

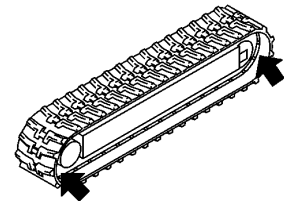


3. スプロケットを後進方向に回転させ、ゴムクローラを押し込み回転を止めてください。

4. 鉄パイプをゴムクローラにかませてから、スプロケットを再度回転させ、ゴムクローラをアイドラに確実に掛けてください。



5. 回転を止めて、ゴムクローラが確実にスプロケットとアイドラにかかっていることを確認してください。



6. 「点検整備編 8.4.3 エンジン始動後の点検 [1] ゴムクローラの張り点検・調整」の項を参照して、ゴムクローラの張りを調整してください。

7. ゴムクローラとスプロケット、アイドラのかみ具合や張り具合が十分であることを確認してください。

8. 「操作編 2.22 アウトリガの格納操作」の項を参照してアウトリガを格納し、機械を地上に降ろしてください。

[2] ウインチワイヤロープの交換

警告

ワイヤロープの交換作業を行うときは、必ず厚手の作業用革手袋を使用してください。

アドバイス

- ・ワイヤロープの直径の測定は、シーブを繰り返して通過する箇所で行い、3方向より測ってその平均値をとってください。(1箇所だけでなく、間隔を置いて数箇所測定してください。)
- ・使用していなくても、古くなったワイヤロープは使用しないでください。

[ワイヤロープの交換基準]

ワイヤロープは、時間と共に疲労してゆくものです。

つぎのような状態になったときは、ワイヤロープを交換してください。

- ・ワイヤロープの1ヨリ(6山数える)の間において素線(フィラ線を除く)数の10%以上の素線が切断しているもの。

補足説明

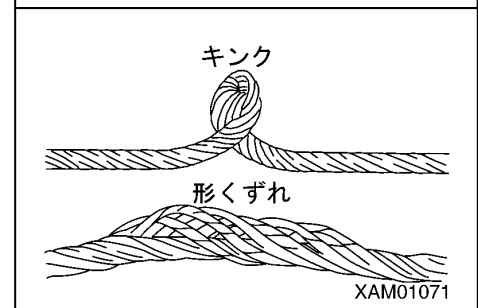
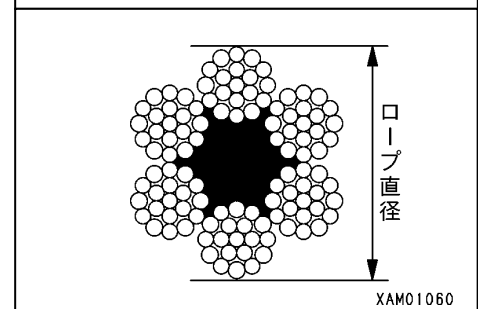
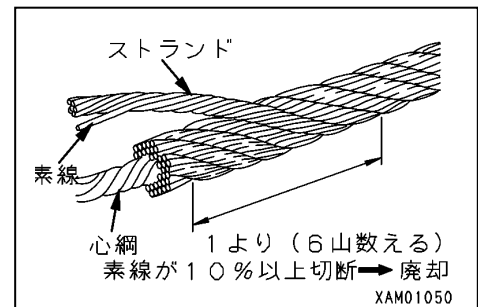
ウインチ用は9本以上。ブーム伸縮用は13本以上の素線が切断した場合は交換してください。

- ・ワイヤロープの直径が公称径の7%以上摩耗したもの。

補足説明

- ・直径が8mmのワイヤロープは7.5mmで交換してください。
- ・直径が10mmのワイヤロープは9.3mmで交換してください。

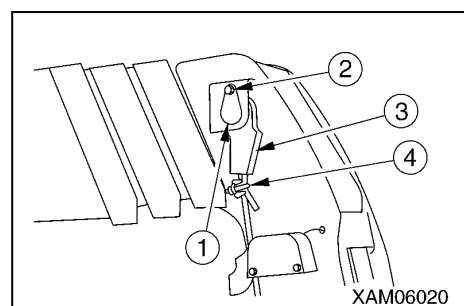
- ・ロープがねじれてキンクが生じているもの。
- ・著しい形くずれや腐食のあるもの。
- ・端末止め部に異常があるもの。



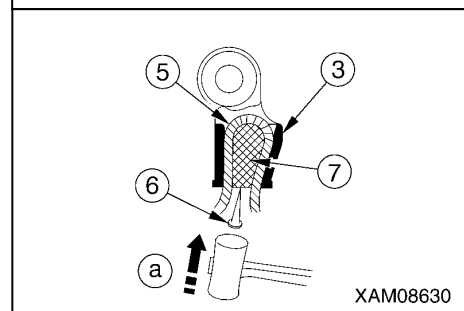
[ウインチワイヤロープの取り外し]

ワイヤロープの取り外しは、つぎの手順で行ってください。

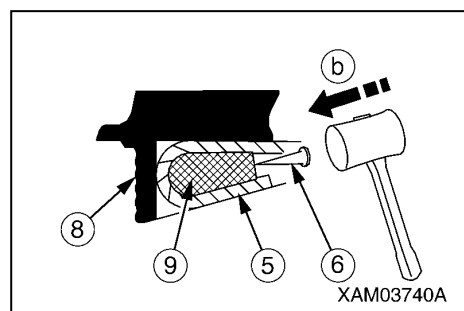
1. 機械を水平堅土上に設置してください。
2. ブーム伸縮レバーを「伸」(前方に押す)側に操作して、ブームを少し伸ばしてください。
3. ウインチレバーを「下」(前方に押す)側に操作して、フックブロックを地面直前まで降ろしてください。
フックブロックは、ブーム起伏レバーを「伏」(前方に押す)に操作してブームを降ろすか、またはブーム伸縮レバーを「縮」(手前に引く)に操作し、ブームを縮めて降ろしてください。
このとき、ウインチ操作は乱巻の原因となりますので行なわないでください。
4. ウエッジソケット固定ボルト(2)を外し、ウエッジソケットピン(1)を抜いてウエッジソケット(3)を取り外してください。
5. ワイヤクリップ(4)を外してください。



6. つぎのようにして、ウエッジソケット(3)からワイヤロープ(5)を外してください。
 - (1) 4～6 mmの丸棒(6)を用意してロープウエッジ(7)に当ててください。
 - (2) 丸棒(6)を矢印方向(a)へ軽くハンマで叩き、ロープウエッジ(7)を外してください。
7. ウインチレバーを「下」(前方に押す)側に操作して、ワイヤロープ(5)をウインチドラムから巻き取ってください。



8. ウインチドラムのワイヤロープを巻き取ったら、つぎのようにしてウインチドラム(8)に固定されたワイヤロープ(5)の端末を外してください。
 - (1) 4～6 mmの丸棒(6)を用意してロープウエッジ(9)に当ててください。
 - (2) 丸棒(6)を矢印方向(b)へ軽くハンマで叩き、ロープウエッジ(9)を外してください。
9. 残りのワイヤロープ(5)をすべて巻き取ってください。



以上で、ワイヤロープの取り外しは完了です。

[ウインチワイヤロープの取り付け]

警告

ワイヤロープを固定するロープウェッジの取り付けは、正しく確実に行ってください。クレーン作業中にワイヤロープが抜け出し、重大な事故を招く恐れがあります。

アドバイス

- ・ワイヤロープを巻き取るときは、ウインチドラムが乱巻きにならないように注意してください。
- ・新しいロープを取り付けた直後は、ブームを最伸長、最起状態にして荷重(2.9~4.9KN {300~500kg})を吊り、フック巻き上げ、巻き下げを数回繰り返してロープを慣らしてください。
- ・ワイヤロープは、コイル状に巻かれています。ロープを巻き取るときは、キンクを起こさないように注意してください。また、ドラムからロープを引き出すときは、必ずロープ本体を回転させて解くようにしてください。

ワイヤロープの取り付けは、つぎの手順で行ってください。

1. ワイヤロープの末端を持って、巻過防止装置のウエイト、ブーム先端のロードシーブ(1)、No.2、3、4ブームのワイヤガイド(2)、スナップシーブ(3)、アイドラシーブ(4)にワイヤロープ(5)を通してください。

2. ウインチドラム(8)のロープ取り付け穴にワイヤロープ(5)を通し、つぎのようにしてワイヤロープ(5)をウインチドラム(8)に固定してください。

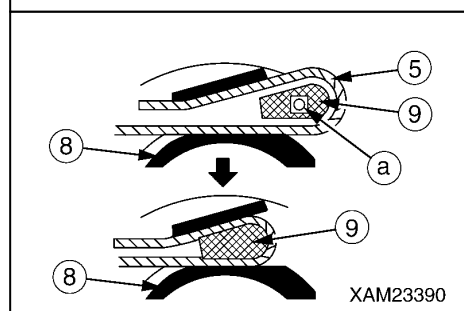
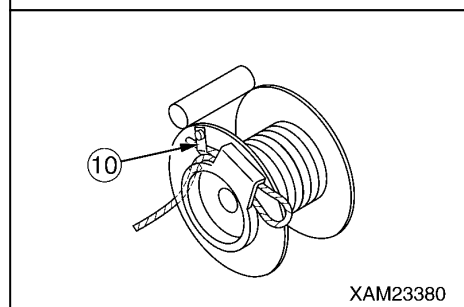
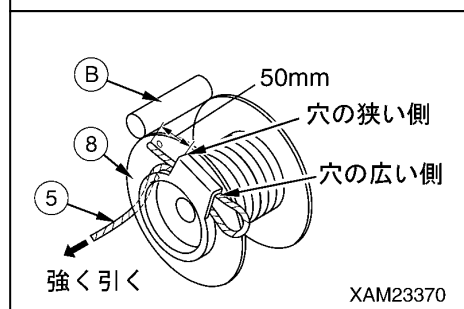
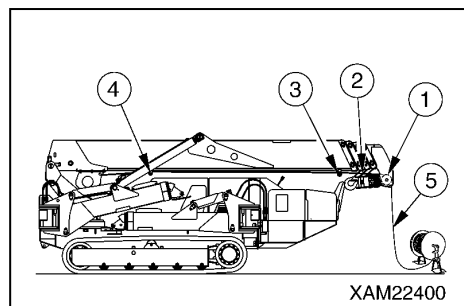
(1) ワイヤロープ(5)を緩めた状態でウインチドラム(8)に通してください。

(2) ロープウェッジ(9)を(a)の位置に入れてワイヤロープ(5)を掛け、矢印方向へ強く引ってください。

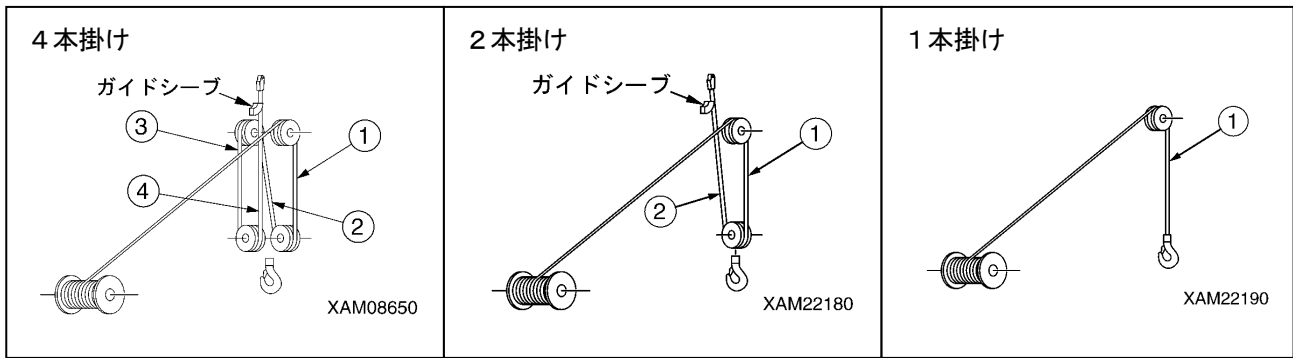
このとき、ワイヤロープ(5)の先端がウインチドラム(8)の穴の狭い側から50mm程度出た状態にし、プレート(10)でワイヤロープ(5)の先端を固定してください。

3. ウインチレバーをゆっくり「上」(手前に引く)側に操作して、ウインチドラム(8)にワイヤロープ(5)を巻き取ってください。

このとき、ワイヤロープは、乱巻き防止用ローラ(B)とウインチドラムの間に巻き込むようにし、ブーム先端より先に10m程度ワイヤロープを残してください。



4. ワイヤロープの掛け数に応じて、ワイヤロープ(5)を下図のようにブーム先端のロードシーブ、フックブロックシーブ、およびガイドシーブに通してください。



5. つぎのようにしてワイヤロープ(5)の端末をワイヤソケット(3)に固定してください。

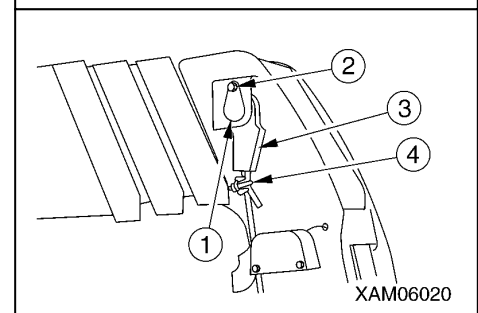
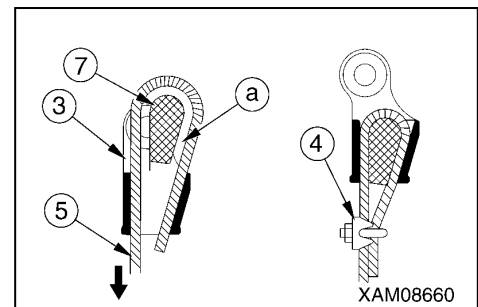
(1) 右図のようにウエッジソケット(3)にワイヤロープ(5)を通して
ください。

(2) ロープウエッジ(7)を(a)の位置に入れて、ワイヤロープ(5)を
矢印方向へ強く引いてください。

6. ワイヤロープ(5)にロープクリップ(4)を取り付けてください。

7. ウエッジソケット(3)をウエッジソケットピン(1)でブームに取り付
け、ウエッジソケットピン固定ボルト(2)を締め付けてください。

8. ブーム起伏レバーを「起」(手前に引く)側またはブーム伸縮レバー
を「伸」(手前に引く)側に操作して、フックブロックを持ち上げて
ください。



補足説明

フックブロックを持ち上げるまでは、ウインチ操作をしないでください。

9. ブームを全伸、全起状態にし、ウインチレバーを「下」(前方に押
す)側に操作して、ウインチドラム(8)上のワイヤロープ(5)が3～
4巻残る程度にしてください。

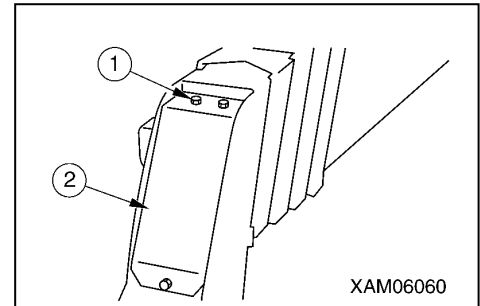
10. ワイヤロープ(5)に張力をかけた状態でウインチレバーを「上」(手
前に引く)側に操作して、ウインチドラム(8)にワイヤロープ(5)を巻
き取ってください。

[3] ブーム伸縮用ワイヤロープの点検・調整

[ブーム伸縮用ワイヤロープの点検]

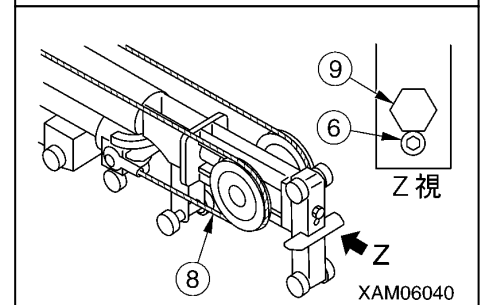
ブーム引き出し用のワイヤロープがつぎの状態になる場合は、調整してください。

1. ブームを全縮してください。
2. ブーム先端の取付けボルト(1)(3本)を外し、カバー(2)を取り外してください。



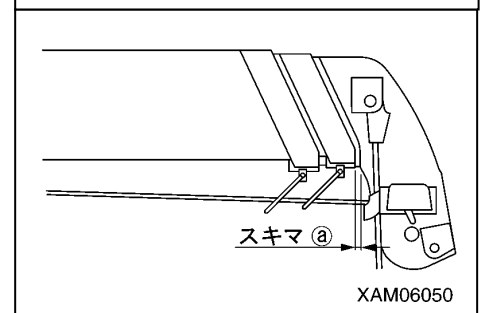
3. ブーム内の伸縮シリンダ先端のロックボルト(6)を外し、ブーム引き出しワイヤ調整ボルト(9)を時計回りに回してください。調整ボルト(9)を回すと同時にNo.5ブームが伸びれば、ブーム引き出し用ワイヤ(8)の張りは正常です。

No.5ブームが伸びない場合は、「ワイヤロープの調整」の項を参照して調整してください。



4. ブームを水平状態にして、全縮時にNo.4、No.5ブーム間のスキマ(右図のスキマ(a))が5mm以上あるか、点検してください。

スキマが5mm以上ある場合は、「ワイヤロープの調整」の項を参照して調整してください。



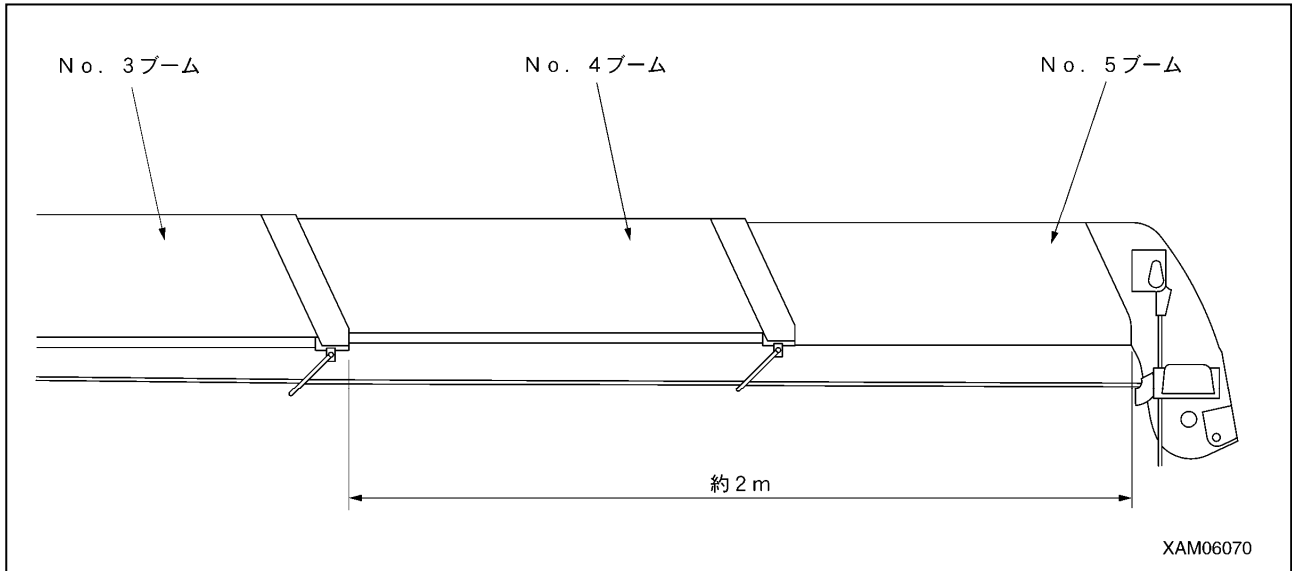
アドバイス

各ワイヤロープの調整を行うときは、ワイヤロープの張り過ぎに注意してください。

ブーム引き出し用ワイヤロープが1本、引き込み用ワイヤロープが1本使用されています。

このワイヤロープには調整手順がありますので、必ずつぎの調整手順に従って調整してください。

1. ブームを全縮小して水平状態にし、同時伸縮するブームを約2 m伸ばしてください。



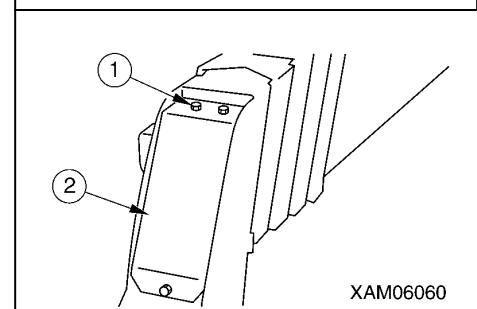
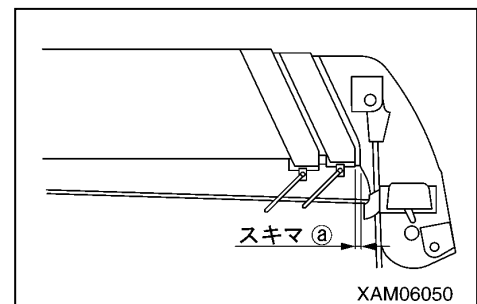
2. ブームをゆっくりと格納状態まで縮めてください。

この状態でスキマ(a)の寸法を測定し、つぎの判定をしてください。

- ・スキマ(a)が5mm以上開いている場合は、No. 5ブーム引き込み用ワイヤロープ(5)を調整してください。
- ・スキマ(a)が「0(ゼロ)」の場合は、手順5の「No. 5ブーム引き出し用ワイヤロープ(8)の調整」から調整してください。

3. ブーム先端の取付けボルト(1)(3本)を外し、カバー(2)を取り外してください。

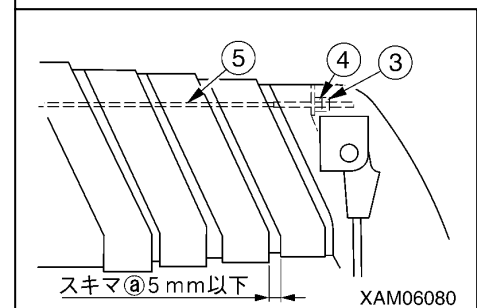
垂れ下がっている場合は、ワイヤロープの調整の項を参照して調整してください。



4. No. 5ブーム引き込み用ワイヤロープ(5)の調整

(1) ロックナット(3)を緩め、引き込み用ワイヤロープ(5)が張る方向(時計回り)に調整ナット(4)をスキマ(a)がゼロになるまで左右均等に締め込んでください。

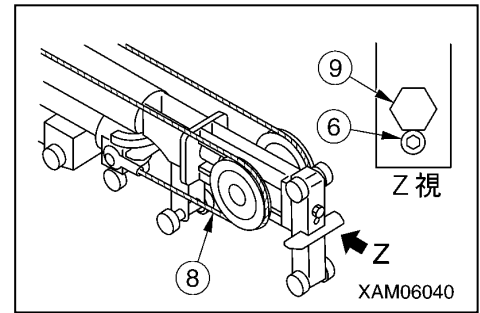
(2) 手順1、2項の操作・測定後、引き込み用ワイヤロープがたるんでいたり、スキマ(a)が5mm以上開いている場合は、再度調整をしてください。



5. No. 5ブーム引き出し用ワイヤロープ(8)の調整

- (1) ロックボルト(6)を外し、No. 5ブーム引き出し用ワイヤロープ(8)が張る方向(時計回り)に、調整ボルト(9)をNo. 5ブームが伸び始める寸前まで締め込んでください。
- (2) No. 5ブーム引き込み用ワイヤロープ(5)の調整ナット(4)を左右共2回転増し締めしてください。
- (3) No. 5ブーム引き込み用ワイヤロープ(5)の調整ナット(4)をロックナット(3)で固定してください。
- (4) No. 5ブーム引き出し用ワイヤロープ(8)の調整ボルト(9)を2回転増し締めし、ロックボルト(6)で固定してください。

6. 調整完了後、ブーム先端のカバー(2)を取付けボルト(1)(3本)で取り付けてください。



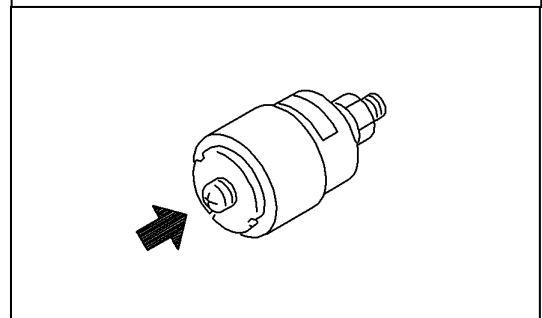
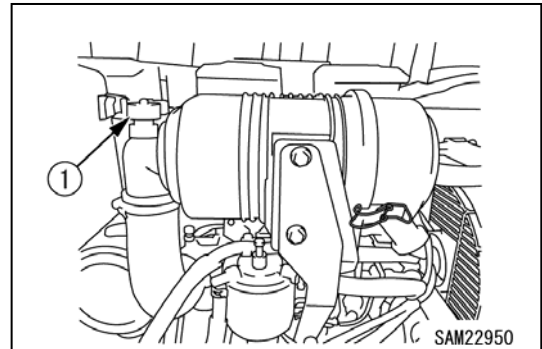
[4] エアクリーナの点検・清掃・交換

警告

- ・エンジン回転中に、点検・清掃整備をしますとエンジン内にゴミが侵入しエンジンが損傷します。エンジンを停止してから行ってください。
- ・圧縮空気を使用するときは、ゴミが飛散し人身事故を起こすおそれがあります。保護めがね、防じんマスクなどの保護具を着用してください。

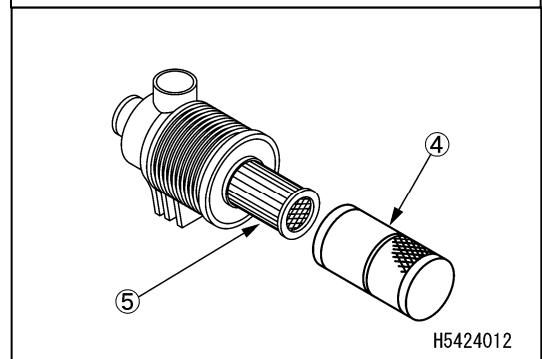
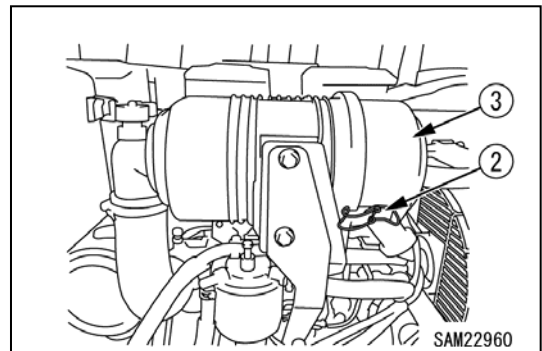
[点検]

1. 「操作編 1.9 マシナリカバー」の項を参照して、マシナリカバーを取り外してください。
2. エアクリーナのダストインジケータ(1)の透明部分に赤色ピストンが出ていないか点検してください。
3. 赤色ピストンが出ているときは、すぐにエレメントを清掃または交換してください。
エレメントの清掃方法は、「点検整備編 8.5 [4] エアクリーナの点検・清掃・交換」の項を参照してください。
4. 点検・清掃・交換後、ダストインジケータ(1)のノブを押して、赤色ピストンを元の位置に戻してください。
5. 「操作編 1.9 マシナリカバー」の項を参照して、マシナリカバーを取り付けてください。

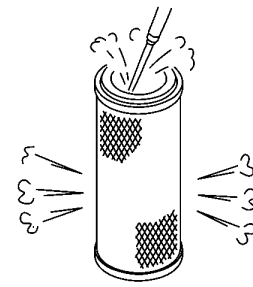


[エレメントの清掃・交換]

1. 「操作編 1.9 マシナリカバー」の項を参照して、マシナリカバーを取り外してください。
2. エアクリーナのクリップ(2)を外して、ダストカップ(3)を取り外してください。
3. ダストカップ(3)内のゴミを捨て、内部を清掃してください。
4. ダブルエレメントの外側のエレメント(4)を取り外してください。
5. エアクリーナボデー内側を洗浄してください。



6. 乾燥した圧縮空気(0.29~0.49MPa)をエレメントの内側から、ひだに沿って吹き付けてください。次に外側からひだに沿って吹き付け、再度内側から吹き付けてください。

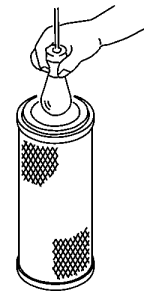


9JA03563

7. 清掃後、エレメントの内側を電球で照らして点検し、小孔や薄い部分があるときは、交換してください。

アドバイス

エレメントを清掃するとき、たたいたり物にぶつかけたりしてはいけません。エレメントのひだやガスケットあるいはシールが損傷しているものは使用しないでください。未使用のエレメントは、包んで乾燥した場所に保管してください。

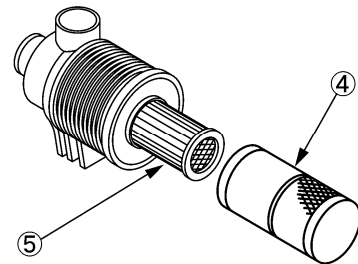


9JA03564

8. 清掃した外側のエレメント(4)をセットしてください。

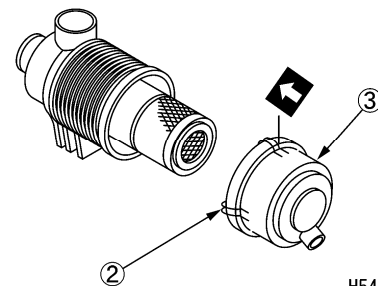
アドバイス

外側のエレメント(4)を清掃または交換しても目詰まりが早くなったときは、内側のエレメント(5)を交換してください。



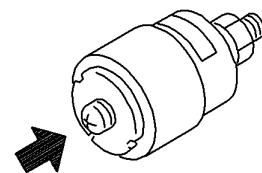
H5424012

9. ダストカップ(3)の合わせマークとエアクリーナボデーの合わせマークに合わせて、クリップ(2)で固定してください。



H5424013

10. ダストインジケータ(1)のボタンを押して、赤色ピストンを戻してください。



11. 「操作編 1.9 マシナリカバー」の項を参照して、マシナリカバーを取り付けてください。

[5] 冷却システム内部の洗浄

警告

- ・エンジン停止直後は、冷却水が高温になっており、またラジエータの内部は圧力が蓄積されています。この状態でキャップを外し排水すると、やけどの原因になります。温度が下がってからキャップをゆっくり回して圧力を抜いてください。
- ・エンジンを始動し洗浄します。運転席から立ち上がる時や離れるときは、ロックレバーをロックの位置にしてください。
- ・洗浄時エンジンを稼働させるため機械の後部にいると機械が動き出したとき危険です。エンジン稼働時は、機械後部に立ち入らないでください。

機械を水平なところに止めて洗浄またはクーラントを交換してください。

冷却システム内部の洗浄とクーラントの交換は、下表に従ってください。

クーラントの種類	冷却システムの洗浄と交換
スーパークーラントAF-NAC	2年（隔年・秋）ごと、または2000時間ごとの早い方

混合比は、気温によって異なりますが、容積比で最低30%は必要です。

凍結防止が不要な地域でも冷却システムの腐食を防止するため、30%以上の混合割合で本スーパークーラントを使用してください。

クーラントを水に混ぜるときの割合は、過去の最低気温を調べて、下記の混合割合表により決めてください。実際には、最低気温から10℃ぐらい低い温度を設定してください。

スーパークーラント100%原液の凍結温度は-15℃です。スーパークーラント原液を-15℃以下で保管しないよう注意してください。

水とスーパークーラントの混合割合表

最低気温(℃)	-10以上	-15	-20	-25	-30
混合量(ℓ)					
スーパークーラントの量	1.7	2.0	2.3	2.5	2.8
水の量	3.8	3.5	3.2	3.0	2.7

警告

- ・スーパークーラント原液は、引火性がありますので火気に注意してください。
- ・スーパークーラントは毒性があります。ドレンプラグを外すとき、スーパークーラント混合水をかぶらないように注意してください。目に入った場合は直ちに水で十分洗眼し医師の処置を受けてください。
- ・冷却水交換時およびラジエータ修理時に排出されたスーパークーラントが添加されている冷却水の処理は、専門業者に依頼するか、当社または当社販売サービス店にお問い合わせください。スーパークーラントは有害ですので、排水溝に流したり、地面に撒いたりしてはいけません。

アドバイス

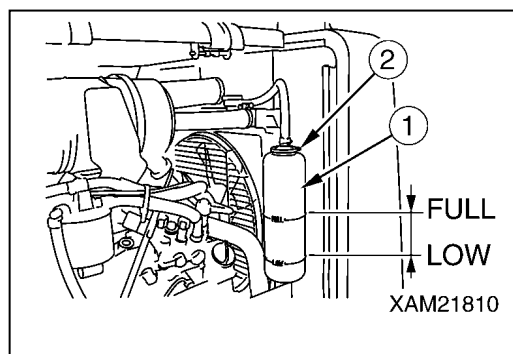
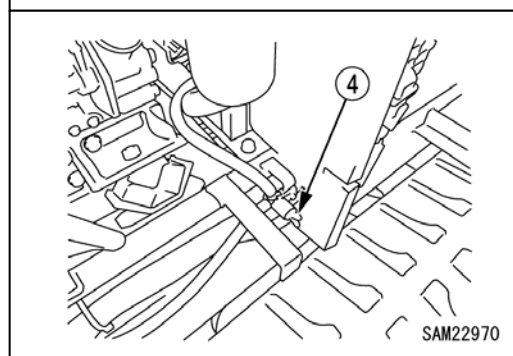
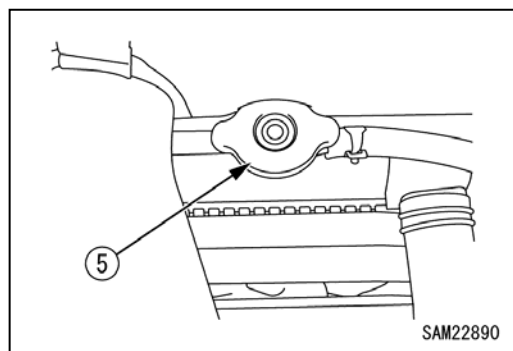
クーラントには、マエダ純正スーパークーラント(AF-NAC)を使用してください。マエダ純正スーパークーラント以外のクーラントは原則として推奨しません。

希釈水には、水道水を使用してください。やむを得ず川の水や井戸水または簡易水道を使用するときは、当社または当社販売サービス店にお問い合わせください。

混合比は、スーパークーラント濃度計で管理することをおすすめします。

〔洗浄方法〕

1. 「操作編 1.9 マシナリカバー」の項を参照して、マシナリカバーを取り外してください。
2. ラジエータキャップ(5)の表面温度が素手でさわられる程度であることを確認の上、ラジエータキャップ(5)をストッパに当たるまで、ゆっくり回して圧を逃がしてください。
3. さらにラジエータキャップ(5)を押しながらストッパに当たるまで回して外してください。
4. ドレンプラグ(4)の下部に冷却水を受ける容器を置いてください。
5. ドレンプラグ(4)を外して排水してください。
6. 排水後、ドレンプラグ(4)を閉じて水道水を注入し、ラジエータ内に水が満ちたらエンジンを始動して、ローアイドルリング状態にして水温を90℃以上に上げ、約10分間運転してください。
7. エンジンを停止して、ドレンプラグ(4)を外して排水してください。
8. 排水後、洗浄剤を使用して洗浄してください。洗浄方法は、使用洗浄剤の指示に従ってください。
9. ドレンプラグ(4)を閉じてください。
10. 給水口から口元までスーパークーラントと水道水を注入してください。スーパークーラントと水の混合比は「水とスーパークーラントの混合割合表」を参照してください。
11. 冷却水に混入しているエアを抜くため、5分間ローアイドルリングし、さらに5分間ハイアイドルリングにしてください。(このとき、冷却水キャップを外しておいてください。)
12. サブタンクの冷却水を排水し、サブタンク内部を洗浄して冷却水をFULL-LOWの間まで給水してください。
13. エンジンを停止させ、約3分後、給水口近くまで水道水を給水して、キャップを締めてください。
14. 「操作編 1.9 マシナリカバー」の項を参照して、マシナリカバーを取り付けてください。



[6] 燃料タンク内の混入水・沈殿物の排出

警告

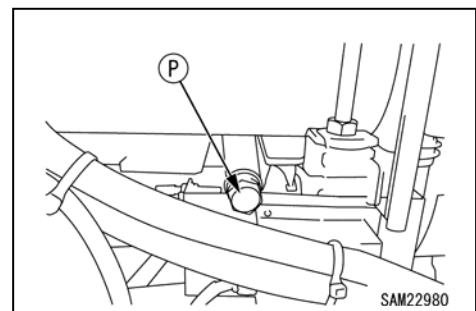
- ・タバコの火等、火気には十分注意してください。
- ・燃料を排出するときは、必ずエンジンを停止してください。
エンジンを運転したまま燃料を排出すると、こぼれた燃料が引火する恐れがあります。
- ・燃料の排出後は、燃料タンクのドレンプラグを取り付け、確実に締め付けてください。
- ・燃料タンクのドレンプラグは、機械の真下にあります。
燃料を排出するときは、アウトリガを設置して機械を浮かし、機械の下に入るようにしてください。この際、機械が不安定な状態で揺れるようなら、機体の前後の下に支持台(ウマ)を入れ、安定させてください。

- ・排出燃料を受ける容器：10以上の容器を用意してください。

1. 機械を水平な場所に止めてください。
2. 「操作編 1.9 マシナリカバー」の項を参照して、マシナリカバーを取り外してください。
3. 燃料タンクのドレンプラグ(P)の真下に排出燃料を受ける容器を置いてください。
4. 燃料をかぶらないように、ゆっくりとドレンプラグ(P)を外し、排出してください。

補足説明

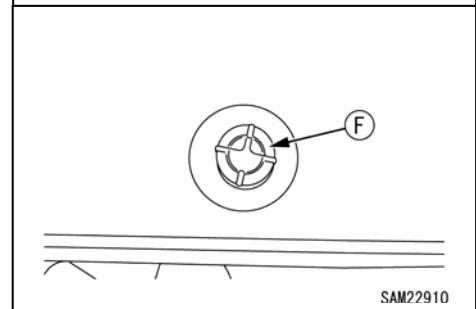
燃料が出てこなかったり、出にくい場合は、燃料タンクのキャップ(F)を外してください。



5. 燃料の排出後は、ドレンプラグ(P)を取り付け、確実に締め付けてください。

補足説明

こぼれた燃料は、きれいに拭き取ってください。



6. 「操作編 1.9 マシナリカバー」の項を参照して、マシナリカバーを取り付けてください。

[7] ウォータセパレータ内の混入水、沈殿物の排出

警告

- ・ウォータセパレータポット内には、燃料(軽油)が入っています。ウォータセパレータポットを洗浄するときは、タバコの火等、火気には十分注意してください。
- ・ウォータセパレータポットを取り外すとき、燃料がこぼれたら必ずきれいに拭き取ってください。

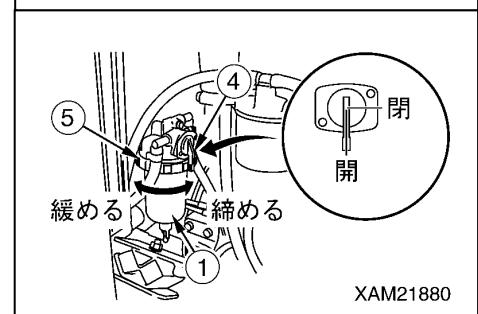
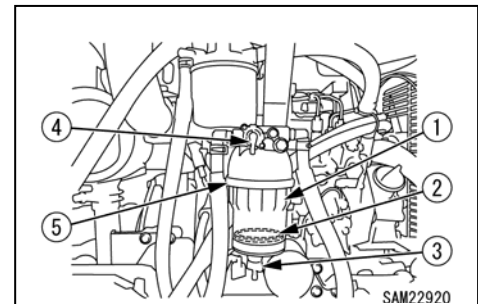
アドバイス

ウォータセパレータポット内に水やゴミが溜まっていると、エンジン不調の原因になります。ポット内を点検し、水やゴミが溜まっていたら洗浄してください。

1. 機械を水平な場所に止めてください。
2. 「操作編 1.9 マシナリカバー」の項を参照して、マシナリカバーを取り外してください。
3. ウォータセパレータポット(1)の燃料レバー(4)を水平位置(閉)に回して燃料を止めてください。
4. リテーナリング(5)を左方向に回して緩め、ポット(1)を取り外してください。
5. ポット(1)内およびエレメントを軽油で洗浄し、圧縮空気(0.20～0.29MPa {2～3kg/cm²})を内部に吹き付けて表面のゴミを落としてください。
6. ポット(1)を元の位置にセットし、リテーナリング(5)を右方向に回して締め付けてください。
7. 燃料レバー(4)を垂直位置(開)に回してください。

補足説明

こぼれた燃料は、きれいに拭き取ってください。



8. つぎの手順で燃料系統のエア抜きを行ってください。
 - (1) スタータスイッチを「ON」(入)位置にしてポット(1)の内部に燃料が満たされるのを待ってください。
 - (2) ポット(1)の内部に燃料が満たされたら、スタータスイッチを「OFF」(切)位置にしてください。

補足説明

燃料系統のエア抜き後、ポット内の赤色のフロート(2)が底面から浮き上がっていないか確認してください。ポット(1)内の赤色のフロート(2)が浮き上がっていたら、水が混入しています。

9. 「操作編 1.9 マシナリカバー」の項を参照して、マシナリカバーを取り付けてください。

8.6 50時間ごとの整備

[1] 機械各部の給脂

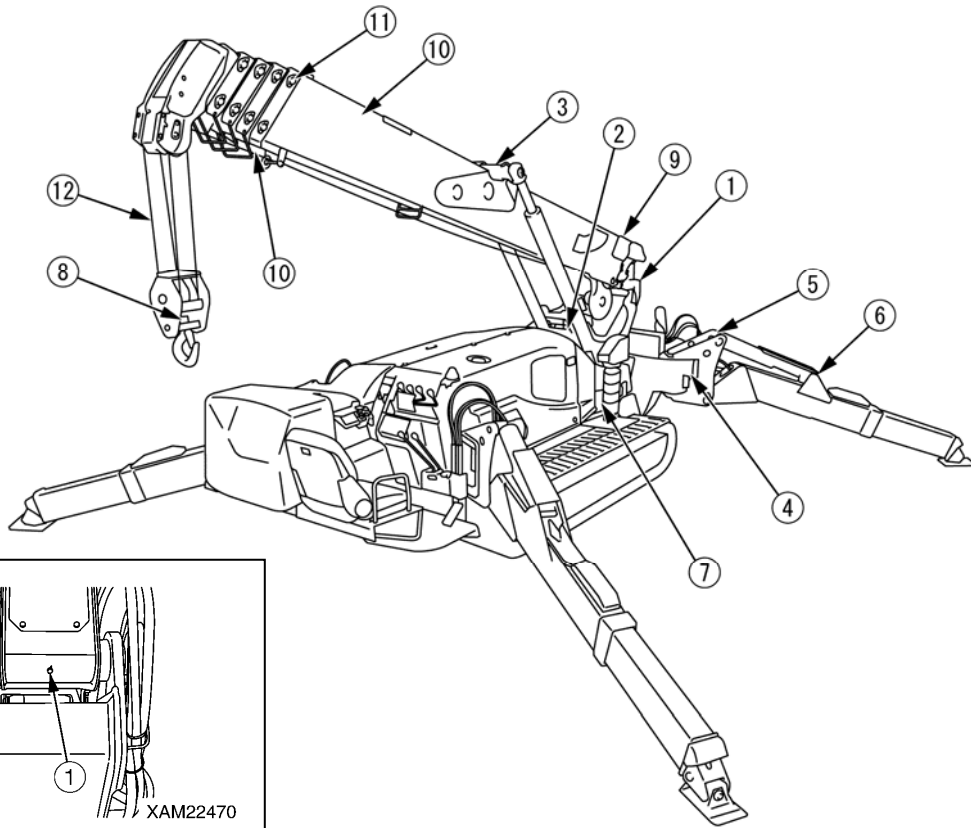
アドバイス

- ・使用するグリースは、給脂箇所によって種類が異なります。誤って給脂すると、かえって機械の寿命を縮める恐れがあります。下表の「グリースの種類」に従ってください。
- ・初期なじみがでる新車100時間稼働までは、10時間ごとに給指を行ってください。

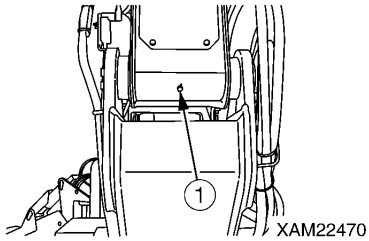
・グリースは、給脂箇所によって下表の種類を使用してください。

No.	給 脂 箇 所		グリースの種類
1	ブーム取付けピンの給脂	1箇所	リチウムグリース
2	デリックシリンダボトム側取付けピンの給脂	1箇所	
3	デリックシリンダロッド側取付けピンの給脂	1箇所	
4	アウトリガロータリシャフトの給脂	4箇所	
5	アウトリガ接地シリンダボトム側取付けピンの給脂	4箇所	
6	アウトリガ接地シリンダロッド側取付けピンの給脂	4箇所	
7	旋回ギヤの給脂	1箇所	
8	フックブロックの給脂	1箇所	
9	ブームスライドプレートの給脂	8箇所	ネオグリース (ブーム用グリース)
10	ブーム両側面、下面のグリース塗布	各ブーム	ロープオイル
11	ブーム引き出し、引き込み用ワイヤロープのグリース塗布	2本	
12	巻き上げ用ワイヤロープのグリース塗布	1本	

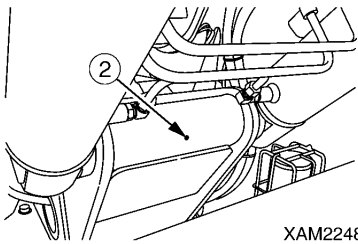
1. グリースガンを使用して上表「No.1～9」の矢印(次ページ参照)のグリースプラグからグリースを注入してください。
2. 給脂後、押し出された古いグリースは、きれいに拭き取ってください。
3. 各アウトリガシリンダに給脂するときは、アウトリガを設置してください。
4. デリックシリンダの取付けピンおよびブーム上面のスライドプレートに給脂するときは、ブーム起伏レバーを「起」(手前に引く)側に操作して、ブームを少し上げてください。
5. ブームの両側面や下面およびワイヤロープにグリースを塗布するときは、ブーム伸縮レバーを「伸」(前方に押す)側に操作して、ブームを伸ばしてください。
6. ワイヤロープの摩耗、さび防止のため、赤ロープグリースを塗布してください。
塗布時は、ロープ表面の汚れを除去した後、刷毛塗りしてください。



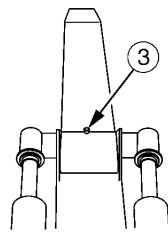
SAM22990



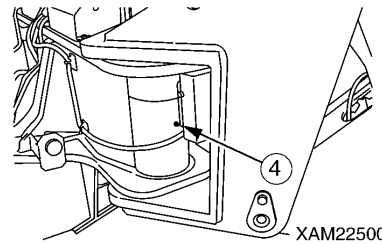
XAM22470



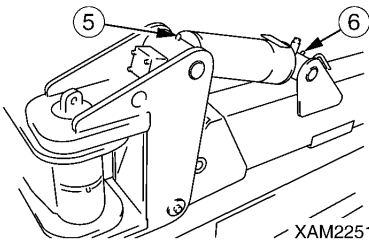
XAM22480



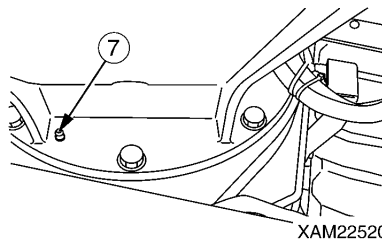
XAM22490



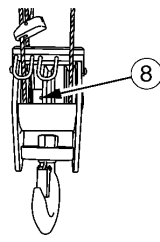
XAM22500



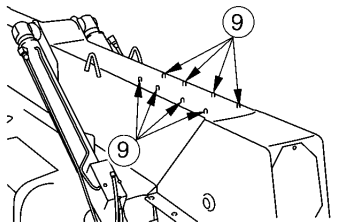
XAM22510



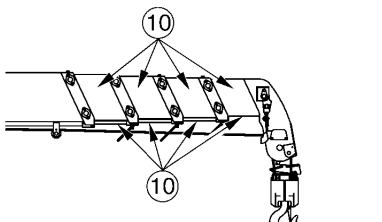
XAM22520



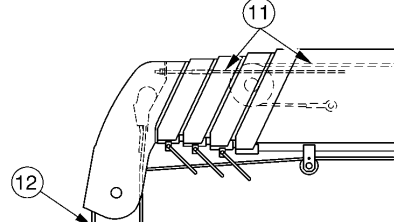
XAM22530



XAM06200



XAM06210



XAM06220

8.7 100時間ごとの整備

50時間ごとの整備も一緒に行ってください。

[1] ウィンチ減速機ケース内油量の点検・補給

警告

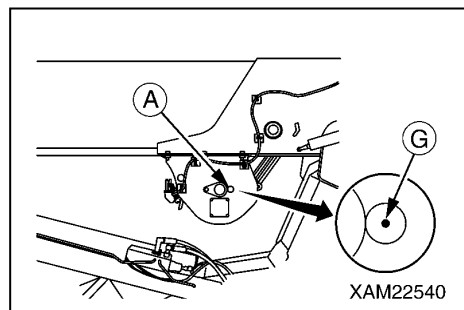
- ・エンジンの稼働直後は、オイルが高温になっています。すぐに点検ポートのプラグを外さないで、オイルが冷えるのを待ってください。
- ・油量の点検・補給中は、必ずエンジンを停止してください。

アドバイス

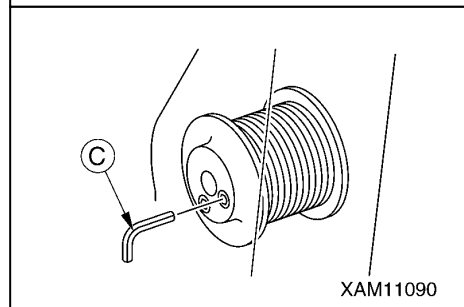
- ・使用するオイルは、「点検整備編 5.1 気温による潤滑油脂の使用法」の項を参照してください。
- ・オイルの点検・補給後は、油量点検プラグのねじ部にシールテープ等を使用して漏れ止めをし、確実に締め付けてください。

・プラグを外す六角棒レンチ：8mm

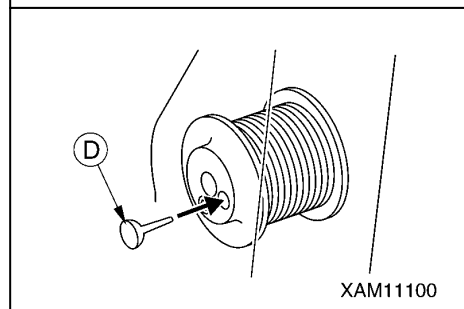
1. 機械を水平な場所に止めてください。
2. 「操作編 2.13 アウトリガの設置操作」の項を参照し、「アウトリガ(4)」のアウトリガロータリを外側に回転させてください。
3. ウィンチをゆっくりと回転させ、ポスト側面の点検穴(A)位置に油量点検プラグ(G)がのぞく位置で停止させてください。



4. 六角棒レンチ(C)を使用して、油量点検プラグ(G)を緩め、ギヤオイルがにじみ出てくるか点検してください。



5. 点検の結果、油量点検プラグ(G)部からギヤオイルがにじみ出てこなかったときは、油量点検プラグ(G)をゆっくりと回して外し、オイルポンプ(D)等を使用してギヤオイルを補給してください。



補足説明

こぼれたオイルは、きれいに拭き取ってください。

6. オイルの補給後は、油量点検プラグ(G)を取り付け、確実に締め付けてください。
7. 「操作編 2.22 アウトリガの格納操作」の項を参照し、「アウトリガ(4)」のアウトリガロータリを内側に回転させ、格納してください。

8.8 250時間ごとの整備

50、100時間ごとの整備も一緒に行ってください。

[1] ラジエータおよびオイルクーラフィンの点検・清掃

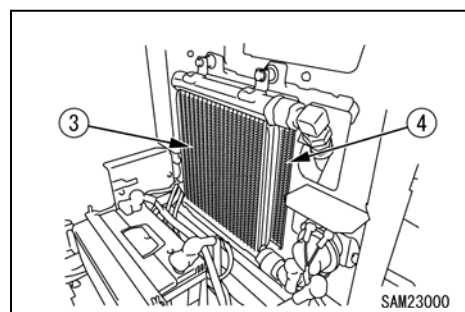
⚠ 警告

圧縮空気を使用するときは、ゴミやホコリが飛散して危険です。必ず保護メガネやマスクを着用してください。

アドバイス

- ・ 圧縮空気を使用するときは、フィンの損傷を防止するため、圧縮空気の圧力を0.20~0.29MPa(2~3kg/cm²)程度にし、フィンから離して吹き付けてください
フィンが損傷すると、水漏れやオーバーヒートの原因になります。
- ・ ホコリの多い現場では、毎日フィンの点検をし、必要に応じて清掃してください。

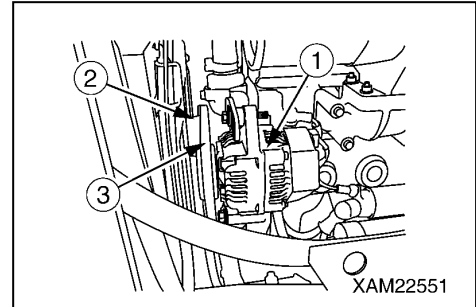
1. 機械を水平な場所に止めてください。
2. 「操作編 1.9 マシナリカバー」の項を参照して、マシナリカバーを取り外してください。
3. 圧縮空気(0.20~0.29MPa {2~3kg/cm²})をオイルクーラ(3)およびラジエータ(4)に吹き付け、フィンに目詰まりした泥やゴミを落としてください。
4. 清掃完了後、「操作編 1.9 マシナリカバー」の項を参照して、マシナリカバーを取り付けてください。



[2] ファンベルトの張り点検・調整

〔張り点検〕

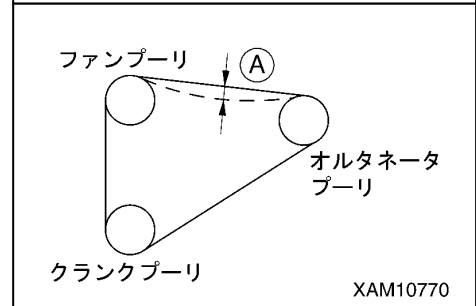
1. 「操作編 1.9 マシナリカバー」の項を参照して、マシナリカバーを取り外してください。
2. ベルト(3)のファンプリー(2)とオルタネータプリー(1)の中間を指で押し(約98N {10kgf})、たわみ量 (A) が10~12mmの範囲であれば標準です。
3. 点検の結果、ベルト(3)のたわみ量 (A) が標準の数値の範囲にない場合は、張り調整の項を参照しベルト(3)の張りを調整してください。



補足説明

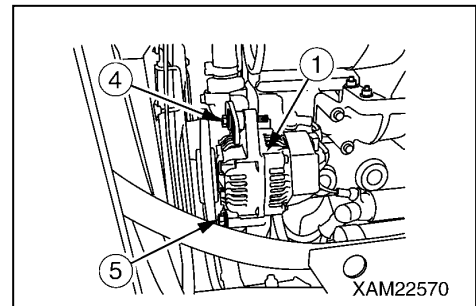
ファンベルトの張り点検をするときは、同時につぎの点検も一緒に行ってください。

- ・各プリーの破損、V溝の摩耗、ベルトの摩耗を点検し、特にベルトがV溝の底に当たっていないか、よく点検してください。
- ・ベルトが伸びて調整代がなくなったり、切り傷や亀裂があれば交換してください。
- ・ベルトを交換したときは、5分間以上の運転後、再度調整してください。



〔張り調整〕

- ・木製のバーを用意してください。
1. バーをオルタネータ(1)とシリンダブロックの間に入れてください。
 2. 下部ボルト(5)および調整ボルト(4)を緩めてください。
 3. バーを手前に引き、ベルト(3)のたわみ量が標準の数値の範囲内になるようにオルタネータ(1)を移動してください。
 4. 最初にオルタネータ下部ボルト(5)を締め付け、つぎに調整ボルト(4)を締め付けて、オルタネータ(1)を固定してください。
 5. 「操作編 1.9 マシナリカバー」の項を参照して、マシナリカバーを取り付けてください。



[3] 走行モータ減速機ケース内油量の点検・補給

アドバイス

- ・使用するオイルは、「整備編 5.1 気温による潤滑油脂の使用方法」の項を参照してください。
- ・オイルの点検・補給後は、油量点検プラグのねじ部にシールテープ等を使用して油漏れ止めをし、確実に締め付けてください。

1. 機械を前後進させて、走行モータ減速機ケースのドレンプラグ(P)が真下になるようにしてください。

補足説明

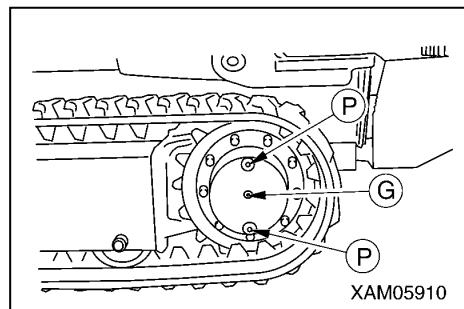
ドレンプラグ(P)は2個あります。どちらかのドレンプラグ(P)が真下になるようにしてください。

2. 走行モータ減速機ケースの油量点検プラグ(G)を外し、オイルがプラグ穴から出てくるか点検してください。
3. オイルが不足していたら、上方のドレンプラグ(P)を外し、プラグ穴からギヤーオイルを注入してください。

補足説明

- ・ギヤーオイルは、油量点検プラグ穴からオイルが出てくるまで注入してください。
- ・注入時にこぼれたオイルは、きれいに拭き取ってください。

4. オイルの点検・補給後は、上方のドレンプラグ(P)および油量点検プラグ(G)を取り付け、確実に締め付けてください。



8.9 500時間ごとの整備

50、100、250時間ごとの整備も一緒に行ってください。

[1] エンジンオイルおよびエンジンオイルフィルタの交換

警告

- ・エンジンオイルパンのドレンプラグは、機械の真下にあります。エンジンオイルを排出するときは、アウトリガを設置して機械を50mm程度浮かしてください。この際、左右クローラと地面の間に角材などを入れ、安全対策を施してください。
- ・油量点検・補給後は、オイルレベルゲージを確実に締め付けてください。運転中にオイルレベルゲージが脱落し、高温になったオイルが噴き出してやけどする恐れがあります。
- ・エンジンの稼働直後は、各部が高温になっています。すぐにオイルやフィルタカートリッジ交換を行わず、エンジンが手で触れられる程度まで冷えるのを待ってください。

アドバイス

- ・古いパッキンがフィルタ台に付着していないことを確認してください。古いパッキンが付着していると、オイル漏れの原因になります。
- ・使用するオイルは、「点検整備編 5.1 気温による潤滑油脂の使用法」の項を参照してください。指定以外のオイルを使用すると、エンジンの寿命を縮める恐れがあります。必ず指定のオイルを補給してください。
- ・エンジン油量は、適正な油量に保ってください。
- ・エンジンが冷え切ってしまうと、オイルが完全に排出できません。エンジンが手で触れられる程度まで冷えた状態で、排油してください。
- ・オイルを補給するときは、給油口からゴミなどが入らないように注意してください。

・排油を受ける容器：8ℓ以上の容器を用意してください。

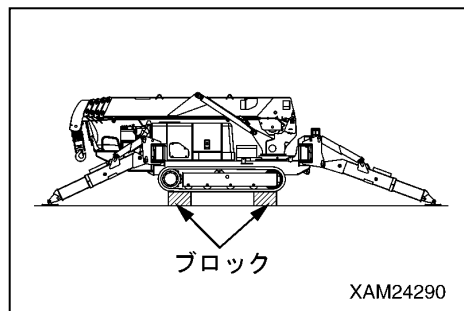
・オイルパン交換油量：6.7ℓ

1. 機械を水平な場所に止めてください。
2. 「操作編 2.13 アウトリガの設置操作」の項を参照してアウトリガを設置し、機械を浮かしてください。

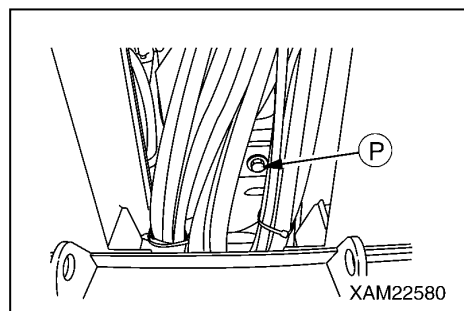
警告

機械の下に入り込む前に、つぎの確認をしてください。

- ・アウトリガを最大張出状態にしてください。
- ・水準器を目視し、機械が水平に設置されていることを確認してください。
- ・その後、地面とクローラ間に強固なブロックを入れ、機械が下がらないようにしてください。



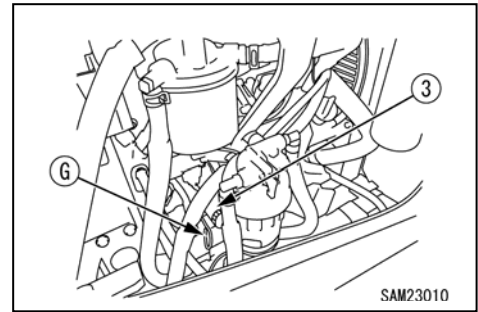
3. 機械の下に入り込み、エンジンオイルパン下部のドレンプラグ(P)の真下に排油を受ける容器を置いてください。
4. オイルをかぶらないように、ゆっくりとドレンプラグ(P)を外し、排油してください。
5. 排油を点検し、多量の金属粉、異物があるときには、当社または当社販売サービス店に連絡してください。
6. ドレンプラグ(P)を取り付け、確実に締め付けてください。



7. 「操作編 1.9 マシナリカバー」の項を参照して、マシナリカバーを取り外してください。
8. フィルタレンチを使用して、フィルタカートリッジ(3)を左方向に回して取り外してください。

補足説明

エンジン停止直後は、オイルが大量に出ますので、10分間程度待ってからフィルタカートリッジ(3)を取り外してください。

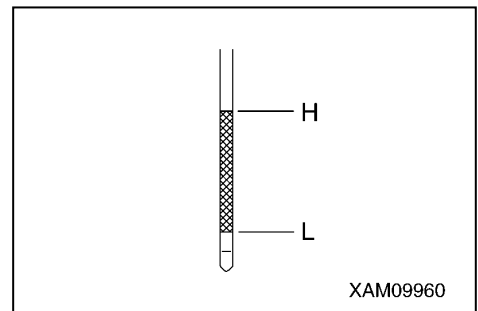


9. フィルタ台を洗浄し、新品のフィルタカートリッジのパッキン部およびねじ部に清浄なエンジンオイルを塗って(グリースを薄く塗ってもよい)取り付けてください。

補足説明

フィルタカートリッジの取り付けは、パッキン面がフィルタ台のシール面に接してから、1/2~3/4回転締め付けてください。この際、必ず手で締め付けてください。

10. フィルタカートリッジ(3)の周囲に油漏れがないか点検し、こぼれた油はきれいに拭き取ってください。
11. フィルタカートリッジ(3)交換後、給油口(F)からエンジンオイルを規定量注入してください。
12. オイルレベルゲージ(G)を引き抜き、ウエスでオイルを拭き取ってください。
13. オイルレベルゲージ(G)をゲージガイドに差し込み、引き抜いてください。
14. オイルレベルゲージ(G)の刻印「H」と「L」の範囲にオイルがあることを確認してください。
15. オイルの交換後は、オイルレベルゲージ(G)および給油口キャップ(F)を確実に取り付けてください。
16. エンジンを始動し、約5分間アイドリング運転してからエンジンを停止してください。
17. 再度、油量点検を行い、オイルレベルゲージ(G)の刻印「H」と「L」の範囲にオイルがあることを確認してください。
18. 「操作編 1.9 マシナリカバー」の項を参照して、マシナリカバーを取り付けてください。
19. 「操作編 2.22 アウトリガの格納操作」の項を参照し、アウトリガを格納してください。



[2] 燃料フィルタカートリッジの交換

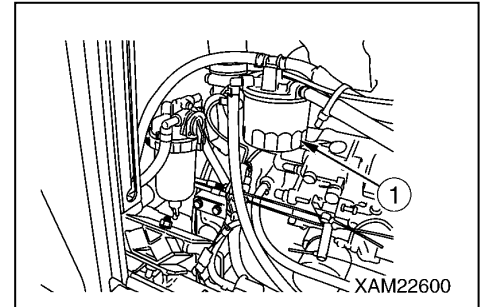
警告

- ・燃料フィルタエレメントを交換するときは、タバコの火等、火気には十分注意してください。
- ・エンジンの稼働直後は、各部が高温になっています。すぐに燃料フィルタエレメントの交換を行わず、エンジンが手で触れられる程度まで冷えるのを待ってください。

1. 機械を水平な場所に止めてください。
2. 右側マシナリカバーの点検口を開けてください。
3. フィルタレンチを使用して、フィルタカートリッジ(1)を左方向に回して取り外してください。
4. フィルタ台を洗浄し、新品のフィルタカートリッジのパッキン部およびねじ部に清浄なエンジンオイルを塗って(グリースを薄く塗ってもよい)取り付けてください。

補足説明

フィルタカートリッジの取り付けは、パッキン面がフィルタ台のシール面に接してから、1/2～3/4回転締め付けてください。この際、必ず手で締め付けてください。



5. フィルタカートリッジ(1)の周囲に燃料漏れがないか点検し、こぼれた燃料はきれいに拭き取ってください。
6. 点検口を閉じてください。

[3] 作動油リターンフィルタの交換

警告

- ・エンジンの稼働直後は、各部が高温になっています。すぐにフィルタ交換を行わず、オイルが冷えてから行ってください。
- ・作動油タンクの給油口キャップを外すと、オイルが噴き出すことがあります。給油口キャップは、ゆっくり回して内圧を逃がしてから取り外してください。
- ・オイルの補給後は、給油口キャップを確実に閉めてください。運転中に給油口キャップが脱落し、高温になったオイルが噴き出してやけどする恐れがあります。

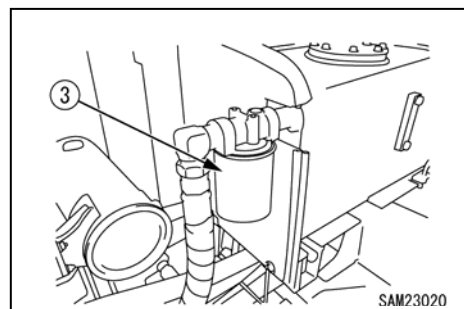
アドバイス

- ・使用するオイルは、「整備編 5.1 気温による潤滑油脂の使用方法」の項を参照してください。
- ・油量点検を行うときは、必ず機械を走行姿勢にしてください。作業姿勢で油量点検すると、油量が少ないと判定してオイルを入れ過ぎてしまいます。
- ・作動油のフィルタ交換後は、配管や油圧機器にオイルが満たされるまでの間、しばらくエンジンを始動しないでください。
- ・オイルの補給時は、レベルゲージの「H」（上限）より上まで入れないでください。オイルを入れ過ぎると、走行時やクレーン作業時にエアブリーザからオイルが噴き出してやけどする恐れがあります。
- ・オイルを補給するときは、給油口からゴミなどが入らないように注意してください。

1. 機械を水平な場所に止めてください。
2. 「操作編 1.9 マシナリカバー」の項を参照して、マシナリカバーを取り外してください。
3. フィルタレンチを使用して、フィルタカートリッジ(3)を左方向に回して取り外してください。
4. フィルタ台を洗浄し、新品のフィルタカートリッジ(3)のパッキン部およびねじ部に清浄なエンジンオイルを塗って(グリースを薄く塗ってもよい)取り付けてください。

補足説明

フィルタカートリッジの取り付けは、パッキン面がフィルタ台のシール面に接してから、1/2～3/4回転締め付けてください。この際、必ず手で締め付けてください。



5. フィルタカートリッジ(3)の周囲に油漏れがないか点検し、こぼれた油はきれいに拭き取ってください。
6. 「点検整備編 8.4.2 [5] 作動油タンク内油量の点検・補給」の項を参照し、作動油タンク内油量の点検をしてください。不足している場合は、補給してください。
7. 「操作編 1.9 マシナリカバー」の項を参照して、マシナリカバーを取り付けてください。

[4] 作動油サクシオンフィルタの交換

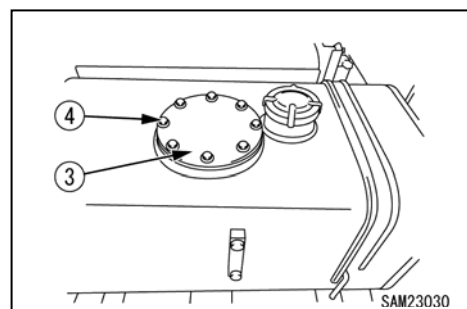
警告

- ・エンジンの稼働直後は、各部が高温になっています。すぐにフィルタ交換を行わず、オイルが冷えてから行ってください。
- ・作動油タンクの給油口キャップを外すと、オイルが噴き出すことがあります。給油口キャップは、ゆっくり回して内圧を逃がしてから取り外してください。
- ・オイルの補給後は、給油口キャップを確実に閉めてください。運転中に給油口キャップが脱落し、高温になったオイルが噴き出してやけどする恐れがあります。

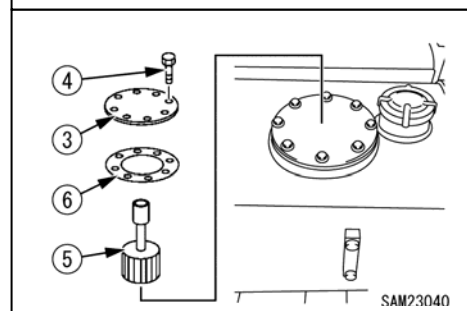
アドバイス

- ・使用するオイルは、「整備編 5.1 気温による潤滑油脂の使用方法」の項を参照してください。
- ・油量点検を行うときは、必ず機械を走行姿勢にしてください。作業姿勢で油量点検すると、油量が少ないと判定してオイルを入れ過ぎてしまいます。
- ・作動油のフィルタ交換後は、配管や油圧機器にオイルが満たされるまでの間、しばらくエンジンを始動しないでください。
- ・オイルの補給時は、レベルゲージの「H」（上限）より上まで入れないでください。オイルを入れ過ぎると、走行時やクレーン作業時にエアブリーザからオイルが噴き出してやけどする恐れがあります。
- ・オイルを補給するときは、給油口からゴミなどが入らないように注意してください。

1. 機械を水平な場所に止めてください。
2. 「操作編 1.9 マシナリカバー」の項を参照して、マシナリカバーを取り外してください。
3. 作動油タンク上面のフランジ(3)の取付けボルト(4)（8本）を外してください。



4. 作動油タンク上面のフランジ(3)をおよびサクシオンフィルタ(5)を取り外してください。
5. 新品のサクシオンフィルタ(5)をタンク内に取り付けてください。
6. ゴム板(6)に液体パッキンを塗布してフランジ(3)を元の位置にセットし、取付けボルト(4)(8本)を確実に締め付けてください。



補足説明

こぼれたオイルは、きれいに拭き取ってください。

7. 「点検整備編 8.4.2 [5] 作動油タンク内油量の点検・補給」の項を参照し、作動油タンク内油量の点検・補給をしてください。

8 つぎの順序に従ってエア抜きを行ってください。

(1) 配管や油圧機器にオイルが満たされるのを待って、エンジンを始動してください。

エンジン始動後、10分間はローアイドルリング運転を続けてください。

(2) エンジン回転数を低速にしたまま、各クレーン操作レバーを小さく操作して、各シリンダ、ウインチモータをゆっくりと作動させてください。

ブーム起伏シリンダおよびブーム伸縮シリンダは、ストロークエンドまで作動させず、ストロークエンドの約100mm手前で停止させてください。

これを4～5回繰り返してください。

(3) 「操作編 2.13 アウトリガの設置操作」の項を参照し、すべてのアウトリガを張り出して、機械を浮かせない程度の状態でアウトリガシリンダを伸縮させてください。

アウトリガシリンダの伸縮は、ストロークエンドまで作動させず、ストロークエンドの約100mm手前で停止させてください。

これを4～5回繰り返してください。

9. 「操作編 1.9 マシナリカバー」の項を参照して、マシナリカバーを取り付けてください。

[5] 旋回輪取付けボルトの点検

警告

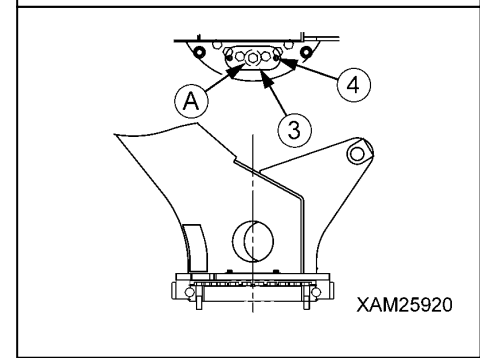
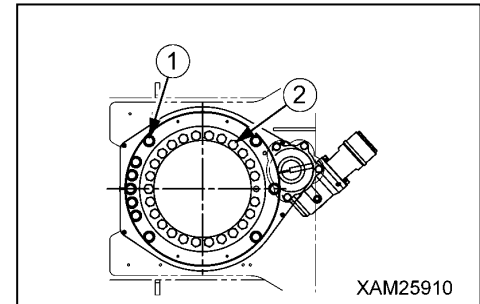
- ・ 旋回輪の取付けボルトが緩んで折損すると、クレーンの上部が分離して倒壊し、重大な人身事故を起こす原因になります。旋回輪の取付けボルトの点検を必ず行い、緩みがあれば指定トルクで増し締めをしてください。
- ・ 旋回輪の取付けボルトは、必ず定期的に交換してください。交換時期は、7年ごと、または7000時間ごとのどちらか先に達した時点で行ってください。

★旋回輪取付けボルトの締付けトルク

No.	取付け位置	寸法	使用本数	締付けトルク
(1)	ベアリング内輪側	M20	25	363~392N・m
(2)	ベアリング外輪側	M18	10	235~265N・m

つぎの手順で内輪側取付けボルト(2)の点検を行ってください。

1. 取付けボルト(4) (2本)を外し、旋回ポスト右側の点検カバー(3)を取り外してください。
2. ポストを旋回させ、ベアリング内輪側取付けボルト(2)が点検口(A)の中央にくるようにし、すべての取付けボルト(2)に緩みや脱落、損傷などがないか点検してください。
3. 点検の結果、緩みがあれば上表の締付けトルクで増し締めをしてください。損傷などがある場合は、新品と交換してください。
4. 点検の終了後は、点検カバー(3)を元の位置に取り付けてください。



つぎの手順で外輪側取付けボルト(1)の点検を行ってください。

1. ポストを旋回させ、ベアリング外輪側取付けボルト(1)が機体の側面にくるようにし、すべての取付けボルト(1)に緩みや脱落、損傷などがないか点検してください。
2. 点検の結果、緩みがあれば上表の締付けトルクで増し締めをしてください。損傷などがある場合は、新品と交換してください。

[6] エアクリーナの交換

アドバイス

交換手順は「点検整備編 8.5 [4]エアクリーナの点検・清掃・交換」の項を参照してください。

8. 10 1000時間ごとの整備

50、100、250、500時間ごとの整備も一緒に行ってください。

[1] 作動油タンク内オイルの交換

警告

- ・エンジンの稼働直後は、各部が高温になっています。すぐにオイル交換を行わず、オイルが冷えてから行ってください。
- ・作動油タンクの給油口キャップを外すと、オイルが噴き出すことがあります。給油口キャップは、ゆっくり回して内圧を逃がしてから取り外してください。
- ・オイルの補給後は、給油口キャップを確実に閉めてください。運転中に給油口キャップが脱落し、高温になったオイルが噴き出してやけどする恐れがあります。

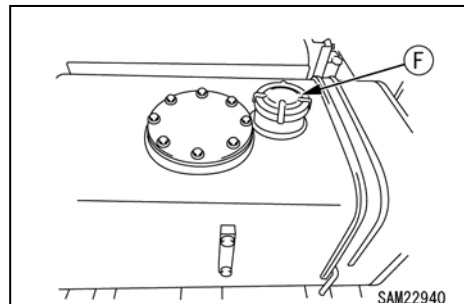
アドバイス

- ・使用するオイルは、「整備編 5.1 気温による潤滑油脂の使用方法」の項を参照してください。
- ・油量点検を行うときは、必ず機械を走行姿勢にしてください。作業姿勢で油量点検すると、油量が少ないと判定してオイルを入れ過ぎてしまいます。
- ・作動油のオイル交換後は、配管や油圧機器にオイルが満たされるまでの間、しばらくエンジンを始動しないでください。
- ・オイルの補給時は、レベルゲージの「H」（上限）より上まで入れないでください。オイルを入れ過ぎると、走行時やクレーン作業時にエアブリーザからオイルが噴き出してやけどする恐れがあります。
- ・オイルを補給するときは、給油口からゴミなどが入らないように注意してください。

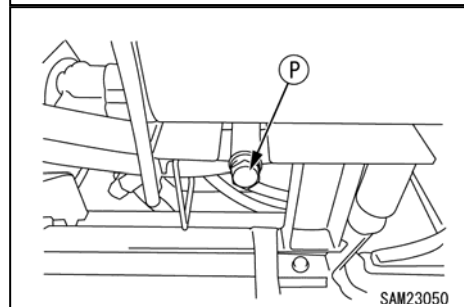
・排油を受ける容器：70ℓ以上の容器を用意してください。

・作動油タンク内オイル交換油量：55ℓ

1. 機械を水平な場所に止めてください。
2. 「操作編 1.9 マシナリカバー」の項を参照して、マシナリカバーを取り外してください。
3. 作動油タンク上面の給油口(F)を取り外してください。



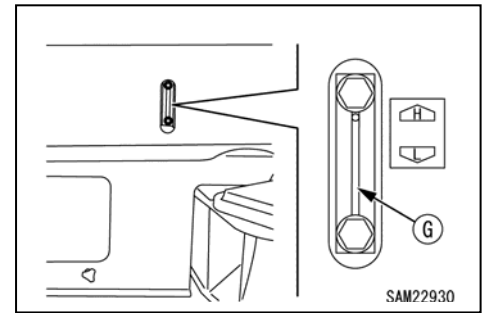
4. ドレンプラグ(P)の真下に排油を受ける容器を置いてください。
5. オイルをかぶらないように、ゆっくりとドレンプラグ(P)を外し、排油してください。
6. 排油を点検し、多量の金属粉、異物があるときには、当社または当社販売サービス店にお問い合わせください。
7. ドレンプラグ(P)を取り付け、確実に締め付けてください。



8. オイルレベルゲージ(G)を見ながら、給油口(F)からレベルポイントまで作動油を注入してください。
9. オイルの補給後は、給油口キャップ(F)を確実に閉めてください。

補足説明

こぼれたオイルは、きれいに拭き取ってください。



10. つぎの順序に従ってエア抜きを行ってください。
 - (1) 配管や油圧機器にオイルが満たされるのを待って、エンジンを始動してください。
エンジン始動後、10分間はローアイドルリング運転を続けてください。
 - (2) エンジン回転数を低速にしたまま、各クレーン操作レバーを小さく操作して、各シリンダ、ウインチモータをゆっくりと作動させてください。
ブーム起伏シリンダおよびブーム伸縮シリンダは、ストロークエンドまで作動させず、ストロークエンドの約100mm手前で停止させてください。
これを4～5回繰り返してください。
 - (3) 「操作編 2.13 アウトリガの設置操作」の項を参照し、すべてのアウトリガを張り出して、機械を浮かせない程度の状態でアウトリガシリンダを伸縮させてください。
アウトリガシリンダの伸縮は、ストロークエンドまで作動させず、ストロークエンドの約100mm手前で停止させてください。
これを4～5回繰り返してください。
11. 「操作編 1.9 マシナリカバー」の項を参照して、マシナリカバーを取り付けてください。

[2] 旋回減速機ケース内オイルの交換

警告

旋回減速機ケースのドレンプラグは、機械の真下にあります。

オイルを排出するときは、アウトリガを設置して機械を50mm程度浮かし、機械の下に入るようにしてください。この際、機械が不安定な状態で揺れるようなら、機体の前後の下に支持台(ウマ)を入れ、安定させてください。

アドバイス

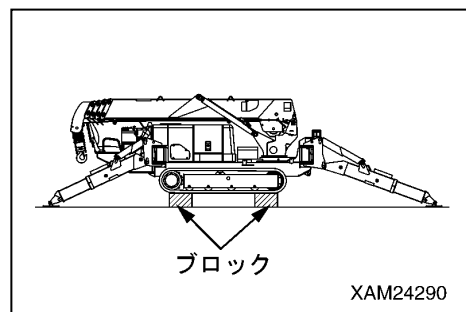
- ・使用するオイルは、「点検整備編 5.1 気温による潤滑油脂の使用法」の項を参照してください。
- ・オイル交換時は、ドレンプラグおよび給油プラグのねじ部にシールテープ等を使用して油漏れ止めをし、確実に締め付けてください。

- ・排油を受ける容器：10以上の容器を用意してください。
 - ・旋回減速機ケース内オイル交換油量：0.80
1. 機械を水平な場所に止めてください。
 2. 「操作編 2.13 アウトリガの設置操作」の項を参照してアウトリガを設置し、機械を浮かしてください。

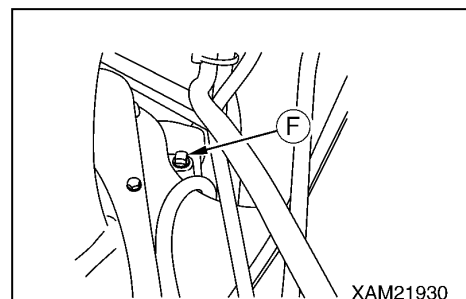
警告

機械の下に入り込む前に、つぎの確認をしてください。

- ・アウトリガを最大張出状態にしてください。
- ・水準器を目視し、機械が水平に設置されていることを確認してください。
- ・その後、地面とクローラの上に強固なブロックを入れ、機械が下がらないようにしてください。

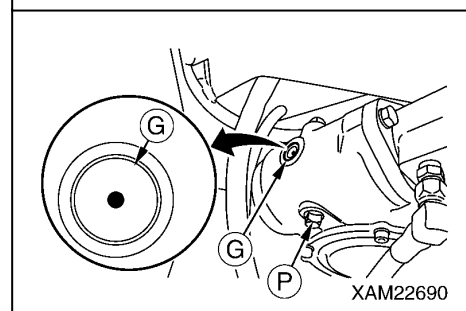


3. 旋回減速機ケースの給油プラグ(F)を取り外してください。
4. 機械の下に入り、旋回減速機ケースのドレンプラグ(P)の真下に排油を受ける容器を置いてください。
5. オイルをかぶらないように、ゆっくりとドレンプラグ(P)を外し、排油してください。
6. 排油を点検し、多量の金属粉、異物があるときには、当社または当社販売サービス店にお問い合わせください。
7. ドレンプラグ(P)を取り付け、確実に締め付けてください。
8. 旋回減速機ケースの給油プラグ(F)のプラグ穴からギヤーオイルを注入してください。



補足説明

オイルは、給油口からサイトゲージ(G)中心点まで注入してください。



9. オイルの交換後は、給油プラグ(F)を取り付け、確実に締め付けてください。
10. 「操作編 2.22 アウトリガの格納操作」の項を参照し、すべてのアウトリガを格納してください。

[3] ウインチ減速機ケース内オイルの交換

警告

エンジンの稼働直後は、オイルが高温になっています。
すぐに点検ポートやドレンポートのプラグを外さないで、オイルが冷えるのを待ってください。

アドバイス

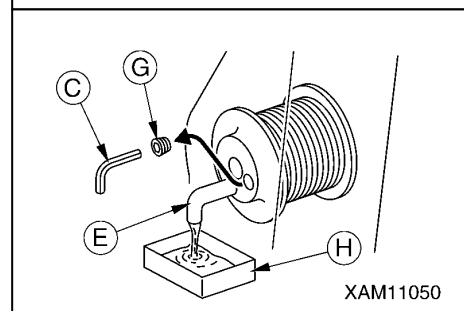
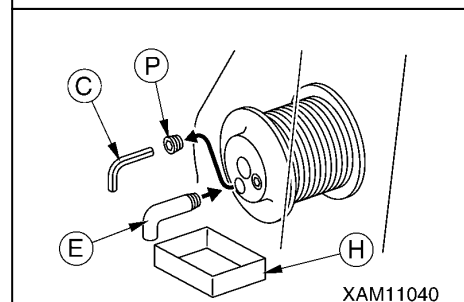
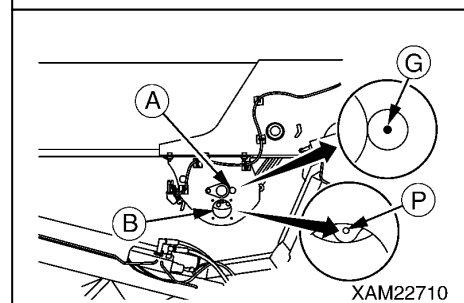
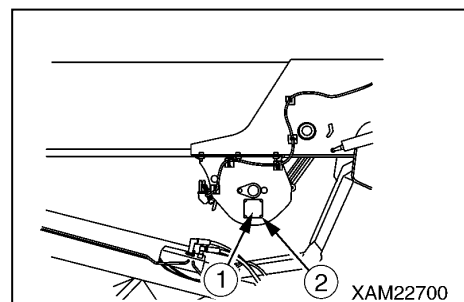
- ・使用するオイルは、「点検整備編 5.1 気温による潤滑油脂の使用法」の項を参照してください。
- ・オイルの交換後は、油量点検プラグおよびドレンプラグのねじ部にシールテープ等を使用して漏れ止めをし、確実に締め付けてください。

・排油を受ける容器：1ℓ以上の容器を用意してください。

・プラグを外す六角棒レンチ：8mm

・ウインチ減速機ケース内オイル交換油量：0.5ℓ

1. 機械を水平な場所に止めてください。
2. 「操作編 2.13 アウトリガの設置操作」の項を参照し、アウトリガを設置してください。
3. 取付けボルト(2)(4本)を外し、カバー(1)を取り外してください。
4. ウインチをゆっくりと回転させ、油量点検プラグ(G)およびドレンプラグ(P)の両方が見える位置にしてください。
 - (1) ポスト側面の点検穴(A)位置に油量点検プラグ(G)がのぞく位置で停止させてください。
 - (2) 減速機ケースのドレンプラグ(P)が点検穴(B)の上方にのぞく位置で停止させてください。
5. 六角棒レンチ(C)を使用して、ドレンプラグ(P)を外してください。
6. ドレンプラグ(P)のねじ穴にオイル抜き出し用のエルボ(E)を取り付けてください。
7. エルボ(E)の真下に排油を受ける容器(H)を置いてください。
8. 六角棒レンチ(C)を使用して、油量点検プラグ(G)を外してください。減速機ケース内のギヤオイルが排出されます。
9. 減速機ケース内のギヤオイルが完全に排出されたらエルボ(E)を取り外し、ドレンプラグ(P)を取り付けて確実に締め付けてください。
10. カバー(1)を元の位置にセットし、取付けボルト(2)(4本)を確実に締め付けてください。



11. 油量点検プラグ(G)穴からオイルポンプ(D)等を使用してギヤールを注入してください。

補足説明

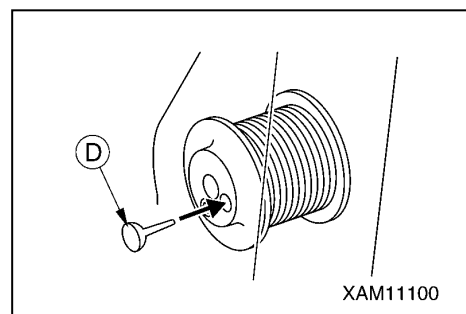
ギヤールオイルは、油量点検プラグ穴から出てくるまで注入してください。

12. オイルの注入後は、油量点検プラグ(G)を取り付け、確実に締め付けてください。

補足説明

- オイル交換後は、5分間程度荷を吊らないで、ウインチのならし運転を行ってください。
- こぼれたオイルは、きれいに拭き取ってください。

13. 「操作編 2.22 アウトリガの格納操作」の項を参照し、アウトリガを格納してください。



[4] 走行モータ減速機ケース内オイルの交換

アドバイス

- ・使用するオイルは、「整備編 5.1 気温による潤滑油脂の使用方法」の項を参照してください。
- ・オイルの点検・補給後は、ドレンプラグおよび油量点検プラグのねじ部にシールテープ等を使用して油漏れ止めをし、確実に締め付けてください。

- ・排油を受ける容器：1ℓ以上の容器を用意してください。
 - ・走行モータ減速機ケース交換油量：1.0ℓ
1. 機械を水平な場所に止めてください。
 2. 機械を前後進させて、走行モータ減速機ケースのドレンプラグ(P)が真下になるようにしてください。

補足説明

ドレンプラグ(P)は2個あります。どちらかのドレンプラグ(P)が真下になるようにしてください。

3. 下側のドレンプラグ(P)の真下に排油を受ける容器をおいてください。
4. 上側のドレンプラグ(P)および油量点検プラグ(G)を外してください。
5. オイルをかぶらないように、ゆっくりと下側のドレンプラグ(P)を外し、排油してください。
6. 排油を点検し、多量の金属粉、異物があるときには、当社または当社販売サービス店にお問い合わせください。
7. 下側のドレンプラグ(P)を取り付け、確実に締め付けてください。
8. 上側のドレンプラグ(P)のプラグ穴からギヤーオイルを注入してください。

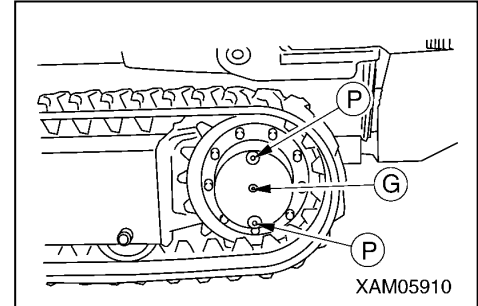
補足説明

ギヤーオイルは、油量点検プラグ(G)穴からオイルが出てくるまで注入してください。

9. オイルの補給後は、上側のドレンプラグ(P)および油量点検プラグ(G)を取り付け、確実に締め付けてください。

補足説明

こぼれたオイルは、きれいに拭き取ってください。



[5] 吸気弁・排気弁すきまの点検・調整

吸気弁・排気弁すきまの点検・調整には特殊な工具が必要となりますので、当社または当社販売サービス店にお問い合わせください。

8. 11 1500時間ごとの整備

50、100、250、500、1000時間ごとの整備も一緒に行ってください。

[1] 燃料噴射装置の点検・清掃・検査

燃料噴射装置の点検・清掃・検査には特殊な工具が必要となりますので、当社または当社販売サービス店にお問い合わせください。

[2] クランクケースブリーザ装置の点検

クランクケースブリーザ装置の点検には特殊な工具が必要となりますので、当社または当社販売サービス店にお問い合わせください。

8. 12 2000時間ごとの整備

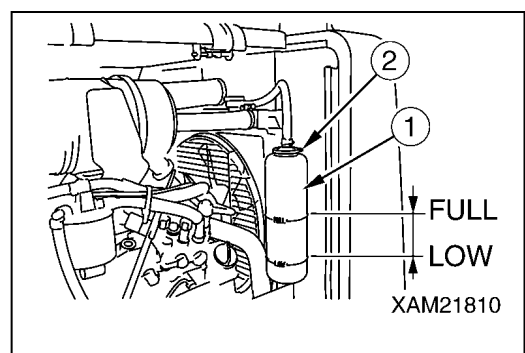
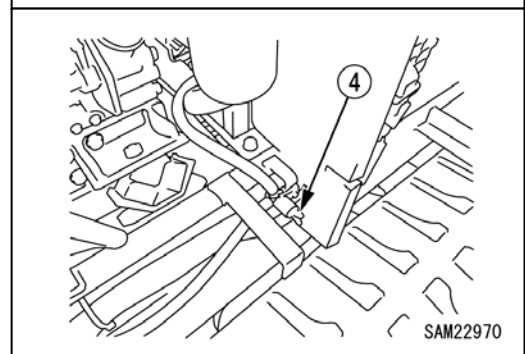
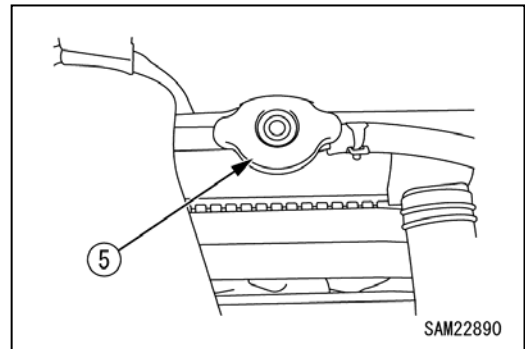
50、100、250、500、1000時間ごとの整備も一緒に行ってください。

[1] 冷却水の交換

警告

冷却水の交換は、エンジン冷間時に行ってください。エンジン高温時にラジエータキャップを外すと高温になった冷却水が噴き出してやけどをする恐れがあります。

1. 機械を水平な場所に止めてください。
2. 「操作編 1.9 マシナリカバー」の項を参照して、マシナリカバーを取り外してください。
3. ラジエータキャップ(5)の表面温度が素手でさわられる程度であることを確認の上、ラジエータキャップ(5)をストッパに当たるまで、ゆっくり回して圧を逃がしてください。
4. さらにラジエータキャップ(5)を押しながらストッパに当たるまで回して外してください。
5. ドレンプラグ(4)の下部に冷却水を受ける容器を置いてください。
6. ドレンプラグ(4)を外して排水してください。
7. 排水後、ドレンプラグ(4)を閉じて水道水を注入し、ラジエータ内に水が満ちたらエンジンを始動して、ローアイドルリング状態にして水温を90°C以上に上げ、約10分間運転してください。
8. エンジンを停止して、ドレンプラグ(4)を外して排水してください。
9. 排水後、洗浄剤を使用して洗浄してください。洗浄方法は、使用洗浄剤の指示に従ってください。
10. ドレンプラグ(4)を閉じてください。
11. 給水口から口元までスーパークーラントと水道水を注入してください。スーパークーラントと水の混合比は「8.5 [5] 冷却システム内部の洗浄」の項を参照してください。
12. ラジエータキャップ(5)を外した状態で、エンジンを始動して5分間ローアイドルリング状態にし、さらに5分間ハイアイドルリング状態にし、冷却システムに混入しているエアを抜いてください。
13. エンジンを停止して約3分間待った後、ラジエータ給水口から水道水（軟水）を注入して給水口近くまで満たし、ラジエータキャップ(5)を閉めてください。
14. サブタンク内の冷却水を排水してから内部を洗浄してください。
15. サブタンクの給水口から水道水（軟水）を「FULL」レベルまで給水してください。
16. 「操作編 1.9 マシナリカバー」の項を参照して、マシナリカバーを取り付けてください。



8. 13 3000時間ごとの整備

[1] EGRバルブの点検・洗浄

EGRバルブの点検・洗浄には特殊な工具が必要となりますので、当社または当社販売サービス店にお問い合わせください。

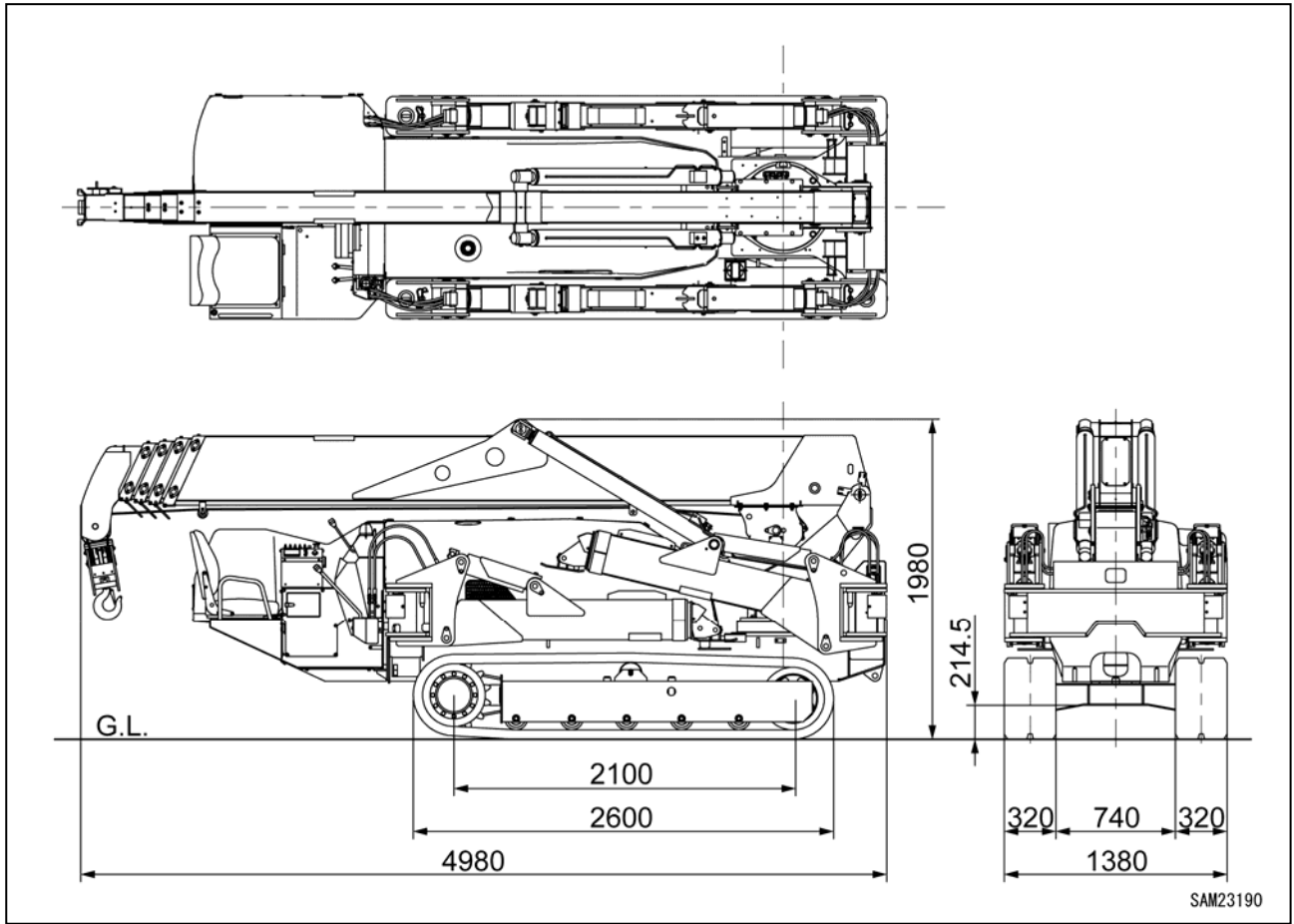
諸 元 編

1. 主要諸元表	5- 2
2. 仕様寸法図	5- 3
3. アウトリガ張出寸法図	5- 4
4. 定格総荷重表	5- 5
5. 作業半径／揚程図	5- 8

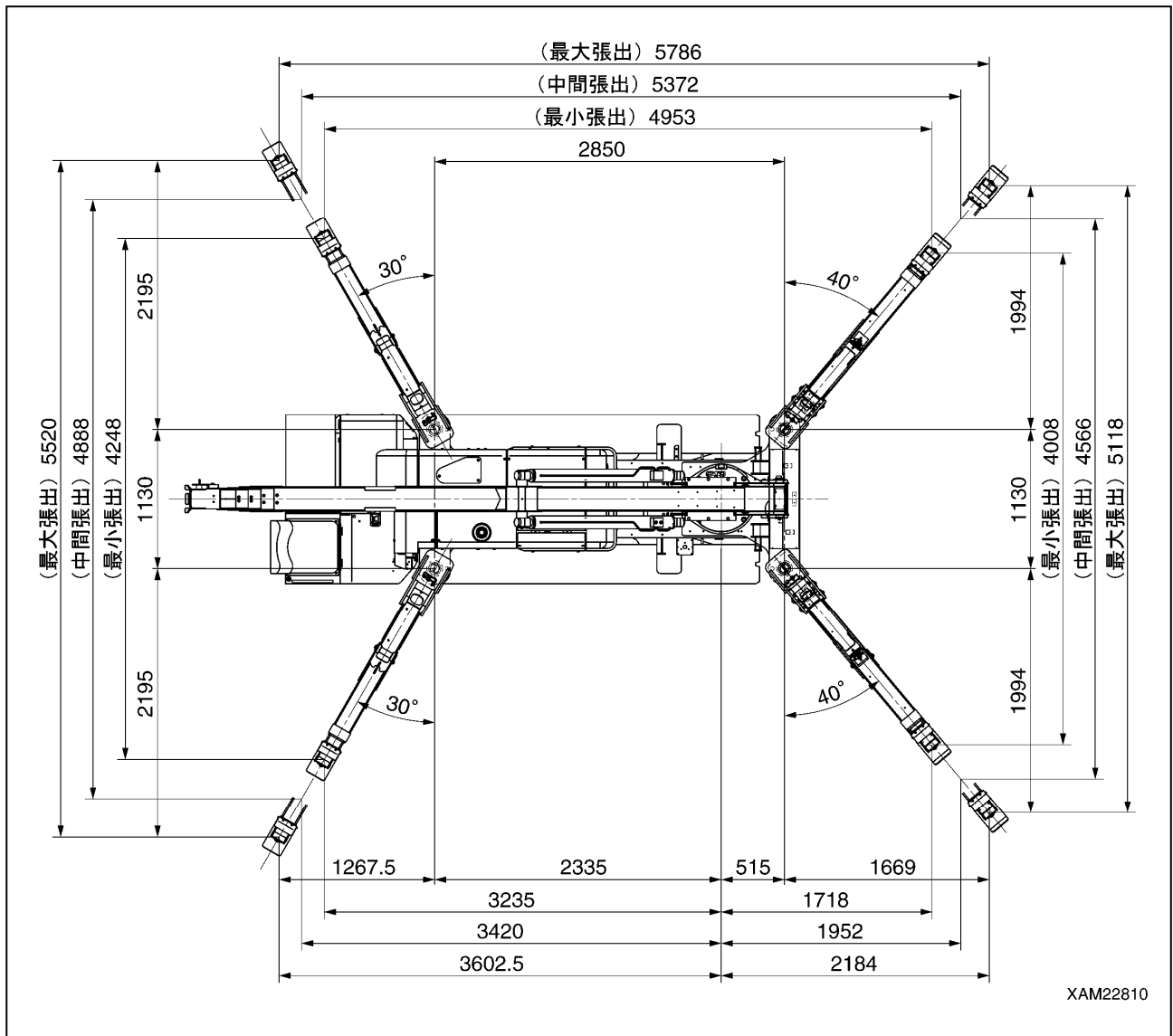
1. 主要諸元表

装 置・項 目		MC405C-3
質量・寸法	機械質量	5600kg
	全長×全幅×全高	4980mm×1380mm×1980mm
	遊動輪・起動輪中心間距離	2100mm
	クローラ中心間距離	1060mm
	クローラ幅	320mm
性 能	最大定格総荷重×作業半径	2. 98t×3. 5m
	最大作業半径	16m
	最大地上揚程	16. 8m
巻上装置	方 式	定容量型アキシャルピストンモータ、遊星歯車減速式、ディスクブレーキ内蔵、カウンタバランスバルブ付
	フック巻上げ速度	12. 0m/min (ドラム4層目、フック4本掛)
	巻上げロープ	IWRC 6×WS(26) 0/0 B種 φ8×92m
伸縮装置	方 式	順次伸縮油圧シリンダ3本 +シーブ内蔵型ワイヤロープ伸縮装置1基 (油圧自動ロック装置付)
	ブーム形式	5角形断面、油圧自動、5段 (2・3段目：順次伸縮、4・5段目：同時伸縮)
	ブーム長さ	4. 735m~7. 695m~10. 655m~13. 565m~16. 475m
	ブーム伸縮ストローク/時間	11. 7m/54. 2sec
起伏装置	方 式	複動油圧シリンダ(2本)直押式 (油圧自動ロック装置付)
	起伏角度/時間	0~80度/24. 5sec
旋回装置	方 式	旋回ベアリング支持、油圧モータ駆動、 減速機：ウォーム+平歯車減速式、ブレーキ：ウォームセルフロック
	旋回角度/速度	360度連続/2. 1min ⁻¹
アウトリガ装置	方 式	張出・接地：油圧シリンダ直押式 (油圧自動ロック装置付)
	最大張出幅	(前)5118mm×(左右)5786mm×(後)5520mm
走行装置	方 式	油圧2速モータ駆動、無断変速、ブレーキ内蔵式
	走行速度	前・後進 0~2. 9km/h
	登坂能力	20度
	接地圧	49. 0kPa(0. 50kgf/cm ²)
油圧装置	油圧ポンプ	2連式可変容量ピストンポンプ
	定格圧力	走行:22. 1MPa (225kgf/cm ²) クレーン高圧リリーフ：22. 1MPa (225kgf/cm ²) クレーン低圧リリーフ：6. 4MPa (65kgf/cm ²)
	作動油タンク容量	70ℓ
エンジン	型 式	ヤンマー 3TNV88F-EPMB
	形 式	立形直列3気筒、水冷、4サイクル (直接噴射式)
	排気量	1. 642ℓ (1642cc)
	定格出力(連続)	17. 5kW/2400min ⁻¹ (23. 8PS/2400rpm)
	使用燃料/燃料タンク容量	軽油/60ℓ
バッテリー	型 式	115D31R (DC12V×1個)
安全装置	巻過警報・自動停止装置、過巻下防止装置、荷重指示計、油圧安全弁、油圧自動ロック装置、玉掛けワイヤロープ外れ止め、警報ブザー、音声アラーム、水準器、横転警報装置、走行レバーロック、走行・アウトリガ・クレーン切換スイッチ、アウトリガ安全装置 (アウトリガイインタロック、クレーンインタロック)、過負荷防止装置、三色回転灯、アウトリガ未設置警告灯	

2. 仕様寸法図



3. アウトリガ張出寸法図



4. 定格総荷重表

[1] ワイヤロープ4本掛け時定格総荷重表

★定格総荷重は、吊り具等（フック質量：50kg）の質量を含んだ荷重を示しています。

アウトリガ最大張出状態							
ブーム①/ブーム①+②		ブーム①+②+③		ブーム①+②+③+④		ブーム①+②+③+④+⑤	
作業半径 (m)	定格総荷重 (kg)	作業半径 (m)	定格総荷重 (kg)	作業半径 (m)	定格総荷重 (kg)	作業半径 (m)	定格総荷重 (kg)
2.70	2980	3.50	2980	4.00	2230	5.00	1130
3.50	2980	4.00	2580	4.50	1930	5.50	980
4.00	2580	5.00	2030	5.00	1730	6.00	910
5.00	2030	6.00	1680	6.00	1400	7.00	760
6.00	1680	7.00	1380	7.00	1180	8.00	650
7.00	1380	8.00	1130	8.00	1030	9.00	600
7.22	1330	9.00	880	9.00	930	10.00	550
--	--	10.18	580	10.00	830	11.00	490
--	--	--	--	11.00	690	12.00	440
--	--	--	--	12.00	530	13.00	380
--	--	--	--	13.09	430	14.00	320
--	--	--	--	--	--	15.00	260
--	--	--	--	--	--	16.00	210

アウトリガ中間張出状態							
ブーム①/ブーム①+②		ブーム①+②+③		ブーム①+②+③+④		ブーム①+②+③+④+⑤	
作業半径 (m)	定格総荷重 (kg)	作業半径 (m)	定格総荷重 (kg)	作業半径 (m)	定格総荷重 (kg)	作業半径 (m)	定格総荷重 (kg)
2.70	2980	3.50	2980	4.00	2230	5.00	1130
3.50	2980	4.00	2580	4.50	1830	5.50	980
4.00	2580	5.00	1880	5.00	1630	6.00	910
5.00	1880	6.00	1430	6.00	1330	7.00	730
6.00	1430	7.00	1130	7.00	1080	8.00	630
7.00	1160	8.00	880	8.00	880	9.00	550
7.22	1120	9.00	740	9.00	730	10.00	480
--	--	10.18	490	10.00	530	11.00	430
--	--	--	--	11.00	480	12.00	380
--	--	--	--	12.00	430	13.00	330
--	--	--	--	13.09	330	14.00	280
--	--	--	--	--	--	15.00	220
--	--	--	--	--	--	16.00	180

アウトリガ最小張出状態							
ブーム①/ブーム①+②		ブーム①+②+③		ブーム①+②+③+④		ブーム①+②+③+④+⑤	
作業半径 (m)	定格総荷重 (kg)	作業半径 (m)	定格総荷重 (kg)	作業半径 (m)	定格総荷重 (kg)	作業半径 (m)	定格総荷重 (kg)
2.70	2980	3.50	2980	4.00	2230	5.00	1130
3.50	2980	4.00	2580	4.50	1830	5.50	980
4.00	2580	5.00	1680	5.00	1630	6.00	880
5.00	1680	6.00	1180	6.00	1180	7.00	730
6.00	1180	7.00	880	7.00	830	8.00	530
7.00	930	8.00	730	8.00	680	9.00	450
7.22	780	9.00	580	9.00	550	10.00	420
--	--	10.18	400	10.00	430	11.00	370
--	--	--	--	11.00	380	12.00	330
--	--	--	--	12.00	350	13.00	280
--	--	--	--	13.09	310	14.00	240
--	--	--	--	--	--	15.00	190
--	--	--	--	--	--	16.00	150

[2] ワイヤロープ2本掛け時定格総荷重表

★定格総荷重は、吊り具等（フック質量：50kg）の質量を含んだ荷重を示しています。

アウトリガ最大張出状態							
ブーム①/ブーム①+②		ブーム①+②+③		ブーム①+②+③+④		ブーム①+②+③+④+⑤	
作業半径 (m)	定格総荷重 (kg)	作業半径 (m)	定格総荷重 (kg)	作業半径 (m)	定格総荷重 (kg)	作業半径 (m)	定格総荷重 (kg)
2.70	1930	3.50	1930	4.00	1930	5.00	1130
3.50	1930	4.00	1930	4.50	1930	5.50	980
4.00	1930	5.00	1930	5.00	1730	6.00	910
5.00	1930	6.00	1660	6.00	1400	7.00	760
6.00	1660	7.00	1380	7.00	1180	8.00	650
7.00	1380	8.00	1130	8.00	1030	9.00	600
7.22	1330	9.00	880	9.00	930	10.00	550
--	--	10.18	580	10.00	830	11.00	490
--	--	--	--	11.00	690	12.00	440
--	--	--	--	12.00	530	13.00	380
--	--	--	--	13.09	430	14.00	320
--	--	--	--	--	--	15.00	260
--	--	--	--	--	--	16.00	210

アウトリガ中間張出状態							
ブーム①/ブーム①+②		ブーム①+②+③		ブーム①+②+③+④		ブーム①+②+③+④+⑤	
作業半径 (m)	定格総荷重 (kg)	作業半径 (m)	定格総荷重 (kg)	作業半径 (m)	定格総荷重 (kg)	作業半径 (m)	定格総荷重 (kg)
2.70	1930	3.50	1930	4.00	1930	5.00	1130
3.50	1930	4.00	1930	4.50	1830	5.50	980
4.00	1930	5.00	1880	5.00	1630	6.00	910
5.00	1880	6.00	1430	6.00	1330	7.00	730
6.00	1430	7.00	1130	7.00	1080	8.00	630
7.00	1160	8.00	880	8.00	880	9.00	550
7.22	1120	9.00	740	9.00	730	10.00	480
--	--	10.18	490	10.00	530	11.00	430
--	--	--	--	11.00	480	12.00	380
--	--	--	--	12.00	430	13.00	330
--	--	--	--	13.09	330	14.00	280
--	--	--	--	--	--	15.00	220
--	--	--	--	--	--	16.00	180

アウトリガ最小張出状態							
ブーム①/ブーム①+②		ブーム①+②+③		ブーム①+②+③+④		ブーム①+②+③+④+⑤	
作業半径 (m)	定格総荷重 (kg)	作業半径 (m)	定格総荷重 (kg)	作業半径 (m)	定格総荷重 (kg)	作業半径 (m)	定格総荷重 (kg)
2.70	1930	3.50	1930	4.00	1930	5.00	1130
3.50	1930	4.00	1930	4.50	1830	5.50	980
4.00	1930	5.00	1680	5.00	1630	6.00	880
5.00	1680	6.00	1180	6.00	1180	7.00	730
6.00	1180	7.00	880	7.00	830	8.00	530
7.00	930	8.00	730	8.00	680	9.00	450
7.22	780	9.00	580	9.00	550	10.00	420
--	--	10.18	400	10.00	430	11.00	370
--	--	--	--	11.00	380	12.00	330
--	--	--	--	12.00	350	13.00	280
--	--	--	--	13.09	310	14.00	240
--	--	--	--	--	--	15.00	190
--	--	--	--	--	--	16.00	150

[3] ワイヤロープ1本掛け時定格総荷重表

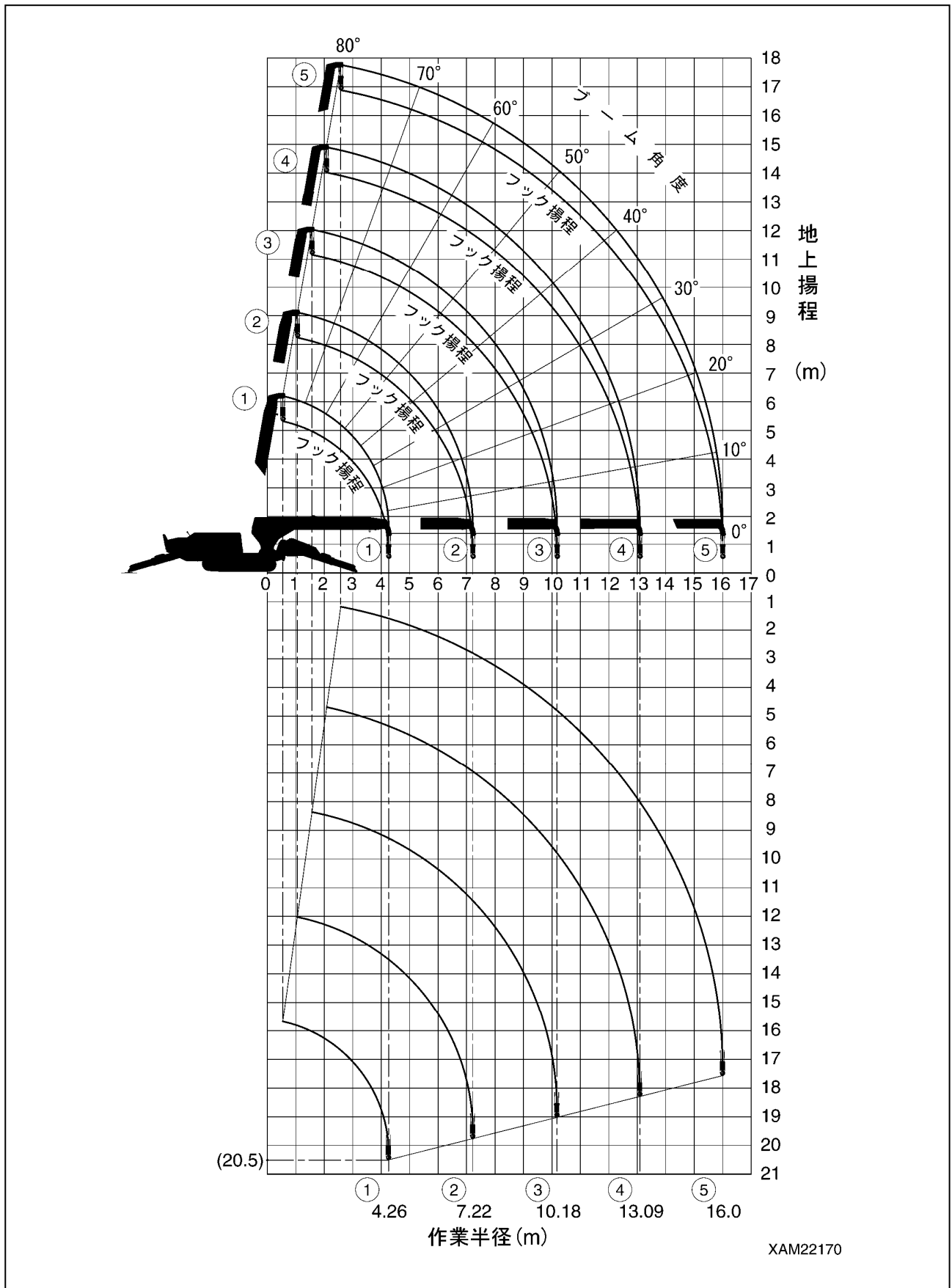
★定格総荷重は、吊り具等（フック質量：20kg）の質量を含んだ荷重を示しています。

アウトリガ最大張出状態							
ブーム①/ブーム①+②		ブーム①+②+③		ブーム①+②+③+④		ブーム①+②+③+④+⑤	
作業半径 (m)	定格総荷重 (kg)	作業半径 (m)	定格総荷重 (kg)	作業半径 (m)	定格総荷重 (kg)	作業半径 (m)	定格総荷重 (kg)
2.70	970	3.50	970	4.00	970	5.00	970
3.50	970	4.00	970	4.50	970	5.50	970
4.00	970	5.00	970	5.00	970	6.00	900
5.00	970	6.00	970	6.00	970	7.00	750
6.00	970	7.00	970	7.00	970	8.00	640
7.00	970	8.00	970	8.00	970	9.00	590
7.22	970	9.00	870	9.00	920	10.00	540
--	--	10.18	570	10.00	820	11.00	480
--	--	--	--	11.00	680	12.00	430
--	--	--	--	12.00	520	13.00	370
--	--	--	--	13.09	420	14.00	310
--	--	--	--	--	--	15.00	250
--	--	--	--	--	--	16.00	200

アウトリガ中間張出状態							
ブーム①/ブーム①+②		ブーム①+②+③		ブーム①+②+③+④		ブーム①+②+③+④+⑤	
作業半径 (m)	定格総荷重 (kg)	作業半径 (m)	定格総荷重 (kg)	作業半径 (m)	定格総荷重 (kg)	作業半径 (m)	定格総荷重 (kg)
2.70	970	3.50	970	4.00	970	5.00	970
3.50	970	4.00	970	4.50	970	5.50	970
4.00	970	5.00	970	5.00	970	6.00	900
5.00	970	6.00	970	6.00	970	7.00	720
6.00	970	7.00	970	7.00	970	8.00	620
7.00	970	8.00	870	8.00	870	9.00	540
7.22	970	9.00	730	9.00	720	10.00	470
--	--	10.18	480	10.00	520	11.00	420
--	--	--	--	11.00	470	12.00	370
--	--	--	--	12.00	420	13.00	320
--	--	--	--	13.09	320	14.00	270
--	--	--	--	--	--	15.00	210
--	--	--	--	--	--	16.00	170

アウトリガ最小張出状態							
ブーム①/ブーム①+②		ブーム①+②+③		ブーム①+②+③+④		ブーム①+②+③+④+⑤	
作業半径 (m)	定格総荷重 (kg)	作業半径 (m)	定格総荷重 (kg)	作業半径 (m)	定格総荷重 (kg)	作業半径 (m)	定格総荷重 (kg)
2.70	970	3.50	970	4.00	970	5.00	970
3.50	970	4.00	970	4.50	970	5.50	970
4.00	970	5.00	970	5.00	970	6.00	870
5.00	970	6.00	970	6.00	970	7.00	720
6.00	970	7.00	870	7.00	820	8.00	520
7.00	920	8.00	720	8.00	670	9.00	440
7.22	770	9.00	570	9.00	540	10.00	410
--	--	10.18	390	10.00	420	11.00	360
--	--	--	--	11.00	370	12.00	320
--	--	--	--	12.00	340	13.00	270
--	--	--	--	13.09	300	14.00	230
--	--	--	--	--	--	15.00	180
--	--	--	--	--	--	16.00	140

5. 作業半径／揚程図



ラジコン・リモコン編

1. ラジコン・リモコン装置の概要	6- 2
2. 技術適合証明	6- 5
3. ラジコン・リモコン装置の安全について	6- 6
4. 安全ラベルの貼り付け位置	6-11
5. 送信機各部の名称	6-13
6. 受信機各部の名称	6-19
7. 送信機のモード設定方法	6-24
8. 作業開始前点検	6-32
9. 運転操作	6-44
10. 電池の取り扱い (ラジコン装置のみ)	6-56
11. 異常な場合の処置	6-58
12. 主要諸元表	6-63

1. ラジコン・リモコン装置の概要

1.1 使用目的

当装置は、主につぎの作業にご使用してください。

ラジコン・リモコン装置は、送信機および受信機を備えており、本装置と一緒にご購入いただきましたクレーンの遠隔操作を行うことができます。

また、ラジコン装置は、無線式のため、電波の届く範囲内ならクレーンを離れた最適な場所で操作を行うことができます。

リモコン装置は、送信ケーブルの長さの範囲内ならクレーンを離れた最適な場所で操作を行うことができます。

1.2 装置の構成

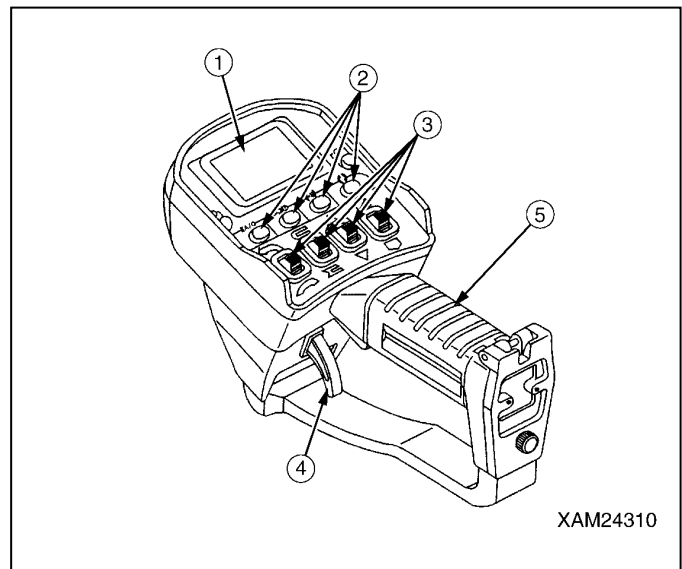
1.2.1 ラジコン装置の構成

当装置の主な構成は、つぎのようになっています。

[1] 送信機

送信機は、液晶表示部(1)、4種類の操作ボタン(2)、4組のクレーン操作レバー(3)、アクセルレバー(4)およびグリップ(5)で構成されています。

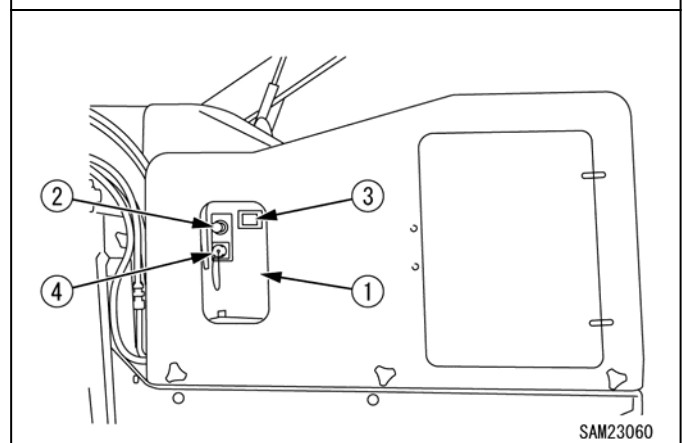
送信機は、クレーン操作信号を無線でクレーン本体に搭載した受信機に送信することにより、機械から離れた場所でクレーン操作を行うことができます。



[2] 受信機

受信機は、機械本体に搭載され、コントロールボックス(1)、メインスイッチ(2)、モニタディスプレイ(3)、レセプタクル(4)およびアンテナ等で構成されています。

受信機は、送信機から送信された操作信号を受信し、クレーンを作動させます。



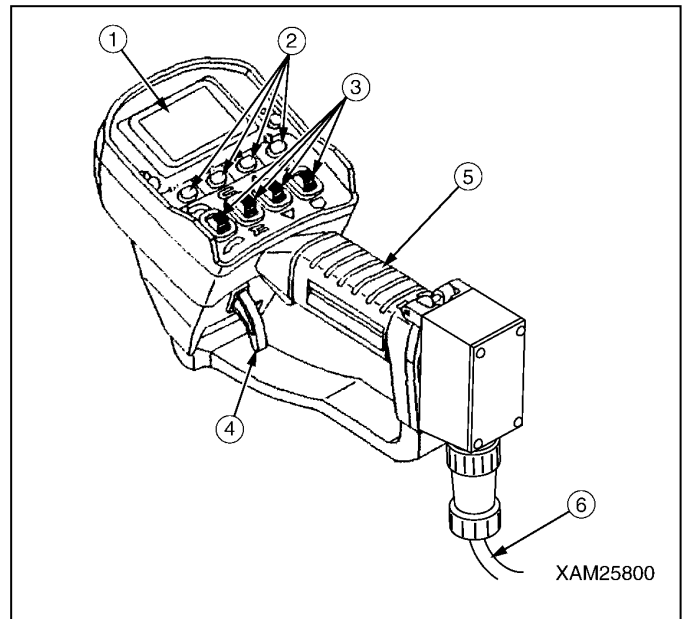
1. 2. 2 リモコン装置の構成

当装置の主な構成は、つぎのようになっています。

[1] 送信機

送信機は、4組のクレーン操作レバー(1)、4種類の操作ボタン(2)、液晶表示部(3)、アクセルレバー(4)、グリップ(5)および送信ケーブル(6)で構成されています。

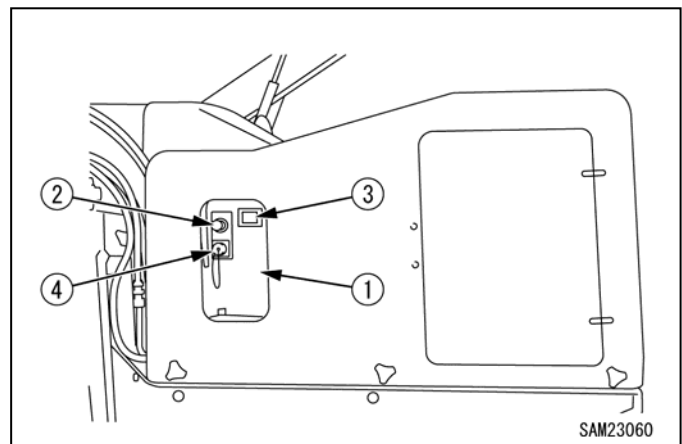
送信機は、クレーン操作信号を送信ケーブルを使用して機械本体に搭載した受信機に送信することにより、機械から離れた場所でクレーン操作を行うことができます。



[2] 受信機

受信機は、機械本体に搭載され、コントロールボックス(1)、メインスイッチ(2)、モニタディスプレイ(3)およびレセプタクル(4)等で構成されています。

受信機は、送信ケーブルを使用して送信機から送信された操作信号を受信し、クレーンを作動させます。



1.3 装置の有する機能

1.3.1 ラジコン装置の有する機能

- ・送信機は、片手で操作できますので、他方の手で荷を支えたり、玉掛けしたりなど、一人でのクレーン作業を可能にしております。
- ・クレーン作動速度は、アクセルレバーの操作により、停止状態から最高速度まで連続的に操作できます。
- ・送信機の液晶表示部の表示により、クレーン操作、微速操作、フック格納操作、アクセル開度などの操作状況が容易に確認できます。
また、送信機の液晶表示部には、送信機に異常が発生した場合、異常の内容が文章で表示されるため、異常箇所の確認、処置がより早く行うことができます。
- ・送信機の音声機能により、送信機の操作状況および異常警報を音声メッセージにより知らせます。
- ・クレーン操作は、ラジコン送信機からだけでなく、作業内容によって機械本体側での手動操作(マニュアル操作)をすることもできます。
- ・本ラジコン装置は、電波法の「特定小電力無線」に適合しています。
このため、ラジコン装置を使用するための資格、免許、届出などの必要はありません。
- ・本ラジコン装置は、類似した周波数の電波が近くで使用されていた場合、他の周波数に自動的に切り換える「オートスキャン方式」を採用しています。
また、各機器に「IDコード(識別コード)」を設定し、独自のデータ伝送方式を採用しています。
このため、他の無線機の電波などが混信してクレーンが作動することはありません。

1.3.2 リモコン装置の有する機能

- ・送信機は、片手で操作できますので、他方の手で荷を支えたり、玉掛けしたりなど、一人でのクレーン作業を可能にしております。
- ・クレーン作動速度は、アクセルレバーの操作により、停止状態から最高速度まで連続的に操作できます。
- ・送信機の液晶表示部の表示により、クレーン操作、微速操作、フック格納操作、アクセル開度などの操作状況が容易に確認できます。
また、送信機の液晶表示部には、送信機に異常が発生した場合、異常の内容が文章で表示されるため、異常箇所の確認、処置がより早く行うことができます。
- ・送信機の音声機能により、送信機の操作状況および異常警報を音声メッセージにより知らせます。
- ・クレーン操作は、リモコン送信機からだけでなく、作業内容によって機械本体側での手動操作(マニュアル操作)をすることもできます。
- ・送信機と受信機を送信ケーブルで接続しているため、送信機からの操作信号が確実に受信機に送信できます。

2. 技術基準適合証明(ラジコン装置)

本ラジコン装置は、電波法に基づいた技術基準適合証明を受けた無線設備で、送信機には証明ラベルが貼付されています。

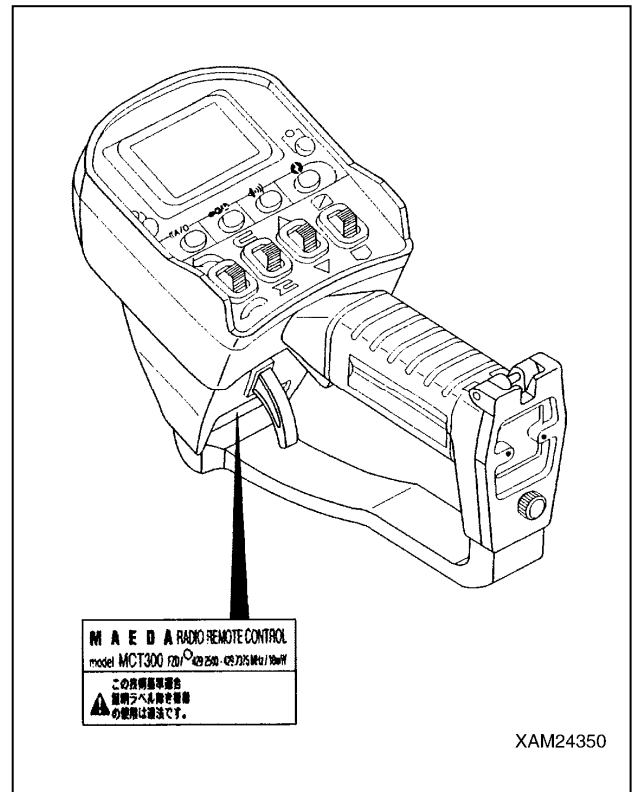
証明ラベルの貼付された送信機を改造して使用することはできません。

改造したり証明ラベルのない送信機の使用は違法となります。

証明ラベル



XAM24360



XAM24350

3. ラジコン・リモコン装置の安全について

3.1 取扱い上の注意事項

改造はしないでください

- 送信機や受信機および付属品は、絶対に分解や改造をしないでください。感電や火災を起こす原因になります。
- ラジコン装置は、電波法に基づいた技術基準適合証明を受けた無線設備で、送信機には証明ラベルが貼り付けてあります。証明ラベルが貼り付けられた送信機を改造したり、証明ラベルが剥がれた送信機を使用すると違法になります。

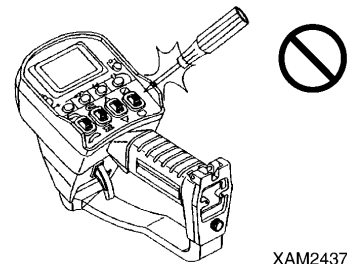
証明ラベル



XAM24360



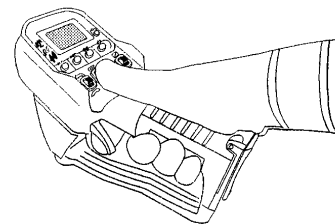
XAM24391



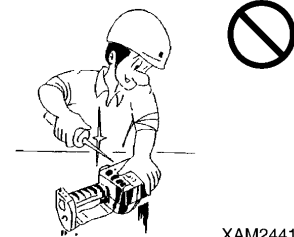
XAM24370

送信機の持ち方

- 送信機は、基本的に片手で操作できるように設計されております。送信機の操作方法は、右図を参照してください。親指で操作レバーやボタンを操作し、人差し指でアクセルレバーを操作してください。他の指でグリップをしっかりと握り、送信機を保持してください。
- 送信機の操作レバーやスイッチは、必ず指で操作してください。先端が鋭利な物などで突くような操作はしないでください。送信機に穴が開いて水が浸入しやすくなり、故障や誤作動を引き起こし、重大災害の原因になります。



XAM25810



XAM24410

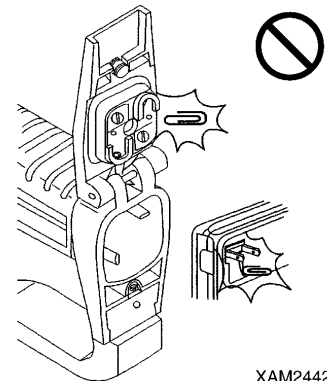
水洗い厳禁

- 送信機は、清掃して常に清潔な状態にしておいてください。油・泥などが付着していると、手が滑って思わぬ操作ミスを引き起こし、重大災害の原因になります。
- 送信機や受信機は、絶対に水洗いをしないでください。機器内部に水が浸入し、故障や誤作動を引き起こし、感電や重大災害の原因になります。
- 送信機や受信機の清掃は、水または水で薄めた中性洗剤を布などに含ませ、汚れを拭き取ってください。アルカリ性洗剤やアルコール類、スプレータイプの洗浄剤の使用は、避けてください。樹脂割れが発生する恐れがあります。

**水洗い
厳禁!!**

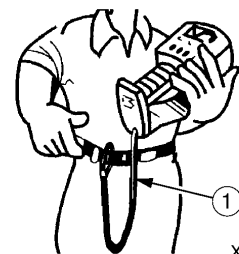
機器の内部に物や水を入れない

送信機の電池収納部や充電器(オプション)の開口部の内部に金属類や燃えやすい物、水などを入れないでください。
また、送信機の電池収納部や充電器(オプション)の開口部の内部の端子部を金属類で接続したり、差し込んだりしないでください。
感電や火災の原因になります。



送信機に衝撃を与えないでください

・送信機を使用するときは、必ずフックベルト(1)を使用し、操作中に送信機の落下防止をしてください。

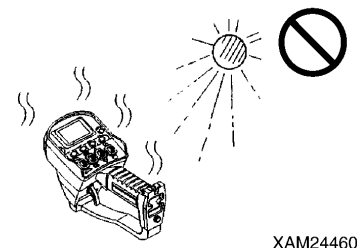


・送信機を他の物にぶつけるなど、強い衝撃を与えないでください。
ケースや内部機器が損傷し、故障や誤作動を引き起こし、感電や重大災害の原因になります。
・万が一、送信機を破損させた場合は、送信機内の電池をすべて抜き取って、当社または当社販売サービス店に修理を依頼してください。
送信機を破損させたまま使用すると、誤作動を引き起こし、感電や重大災害の原因になります。



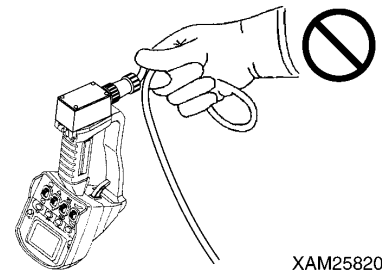
寒冷時の取り扱い注意

・送信機の使用温度が急激に変わる場所や、極端に寒い場所(−10℃以下)、冷気が直接吹き付ける場所で使用しないでください。
急激な温度変化により、送信機内部が結露し、故障や誤作動を引き起こし、重大災害の原因になります。
・冬季の作業開始前には、必ず十分な暖機運転をしてからクレーン操作をしてください。冬季は、作動油の温度が低く、粘度が高くなっていますので、クレーン操作をしても油圧装置に作動遅れが出ることがあります。
・送信機を保管するときは、つぎのような場所は避けてください。
送信機ケースが変形・変色したり、内部機器の故障や誤作動を引き起こし、重大災害の原因になります。
・極端に寒い場所(−20℃以下)や冷気が直接吹き付ける場所
・直射日光が当たる場所。
・車両の温気吹出し口の前。
・暖房器具の近く。
・多湿な場所。



送信機ケーブルの取り扱い注意 ★リモコン装置に適用

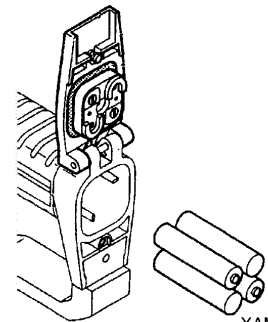
送信機のケーブルを持って振り回したり、折り曲げたり、踏んだりしないでください。ケーブル内部が断線するなどの故障の原因になります。



XAM25820

指定機器を使用する ★ラジコン装置に適用

- ・ラジコン装置に使用する電池は、当社が指定したものを使用してください。
指定以外のものを使用すると、電池の漏液、発熱、破裂などを起こす原因になります。
- ・ラジコン装置送信機に電池をセットするときは、電池の(+)と(-)を逆にしないでください。
送信機の内部機器の故障や、電池の漏液、発熱、破裂などを起こす原因になります。
- ・ラジコン装置送信機には、「単3形アルカリ電池」「単3形Ni・Cd充電式電池」または「単3形Ni・MH充電式電池」が使用可能です。



XAM24490

電池の取扱い上の注意 ★ラジコン装置に適用

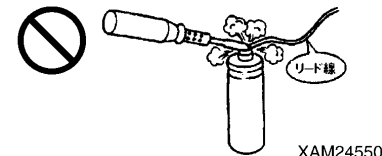
- ・電池を加熱したり、火の中へ投入したりしないでください。
電池の漏液、破裂などを起こす原因になります。
- ・電池を分解したり、改造しないでください。
電池の漏液、発熱、破裂などを起こす原因になります。
- ・電池に直接ハンダ付けをしないでください。
電池の漏液、発熱、破裂などを起こす原因になります。
- ・電池の漏液した電解液が目に入ったときは、すぐに多量の水で洗い落とし、至急医師の治療を受けてください。



XAM24530



XAM24540



XAM24550

本装置に異常があった場合の一時保管 ★ラジコン装置に適用

本装置に異常があり、整備待ちで一時装置を保管する場合は、つぎの処置を講じて「故障により使用禁止」であることを事業所全員に周知徹底させてください。

1. 使用禁止の標示をしてください。
標示には、異常の内容、保管責任者名、連絡先および保管期限を明記してください。
2. 電池をすべて取り出し、電池カバーを本体に固定ボルトで確実に締め付けてください。

3.2 運転に関する注意事項



運転に関する注意事項は、本項のほかに必ず「安全編」もよく読んで理解してください。

3.2.1 エンジン始動前

エンジン始動前の点検

1日の最初のエンジン始動前に、本機械で決められた点検を実施してください。
これらの点検を怠ると、重大な人身事故を招く恐れがあります。
点検の結果、不具合があれば必ず修理してください。

エンジン始動時の注意

- ・エンジンを始動する前に、機械の周囲に人がいないか、障害物がないか確認してください。
- ・エンジンを始動するときは、警告のため、ホーンを鳴らしてから行ってください。
- ・スタータ回路をショート(短絡)してのエンジン始動はしないでください。火災の恐れがあります。

送信機の電源投入前の点検

- ・送信機の本体ケース、操作レバー、操作ボタン、液晶表示部などに汚れや損傷、亀裂などが点検してください。
- ・送信機の操作レバー、操作ボタン、アクセルレバーが円滑に正規の動きをするか確認してください。
- ・ラジコン装置送信機の場合、電池カバーを開け、電池の装填方向が正しいか、金属や紙などの異物がないか点検してください。
- ・リモコン装置送信機の場合、送信ケーブルに損傷や亀裂などが点検してください。

送信機の電源投入後の点検

送信機の液晶表示部に正規の表示がされるか点検してください。
・クレーンモード、アウトリガモードの各操作モードに切り換え、各操作レバーや操作ボタンを操作したとき、液晶表示部に正規の表示がされるか確認してください。

受信機の電源投入前の点検

- ・受信機のコントロールボックス、メインスイッチ、モニタディスプレイ、アンテナなどに汚れや損傷、亀裂などが点検してください。
- ・受信機のメインスイッチが円滑に正規の動きをするか確認してください。

3. 2. 2 エンジン始動後

送信機によるアウトリガモードの作動点検および操作時の注意

- ・操作モードを「アウトリガモード」に設定し、アウトリガモードに切り換わったか確認してください。
- ・「スタート・リセットボタン」を操作し、エンジンが始動するか確認してください。
- ・「ストップ・非常停止ボタン」を操作し、エンジンが停止するか確認してください。
- ・アウトリガ操作スイッチを操作して、対応するアウトリガが正規の動きをするか確認してください。
- ・アウトリガのポジションピンおよび外れ止めが確実にセットされているか確認してください。

送信機によるクレーンモードの作動点検および操作時の注意

- ・操作モードを「クレーンモード」に設定する前に、必ずアウトリガをすべて張り出し、確実に接地させてください。
- ・操作モードを「クレーンモード」に設定し、クレーンモードに切り換わったか確認してください。
- ・クレーン操作レバーを操作して、クレーンが正規の動きをするか確認してください。
- ・クレーン作業を行うときは、必ず「携帯用定格総荷重表」を常に確認し、過負荷にならないクレーン作業をしてください。
- ・送信機の操作レバーおよびアクセルレバーは、常にゆっくりと操作してください。

3. 2. 3 作業終了時

送信機による操作終了時の注意

- ・ブームの格納操作を行う前に、操作モードを「クレーンモード」に設定し、クレーンモードに切り換わったか確認してください。
- ・アウトリガを格納する前に、ブームおよびフックブロックが所定の位置に格納されているか確認してください。
- ・アウトリガの格納操作をする前に、操作モードを「アウトリガモード」に設定し、アウトリガモードに切り換わったか確認してください。
- ・送信機による操作が終了した後は、必ず送信機および受信機の電源を「OFF」にしてください。
- ・クレーン作業を行う場合以外は、絶対に送信機の電源を投入してはいけません。必ず電源を「OFF」にしておいてください。送信機の操作レバーや操作ボタンが他の物に触れたり当たったりしたとき、クレーンが思いがけず作動し、転倒や接触による重大な事故を起こす原因になります。
- ・送信機の点検作業など、やむを得ず送信機の電源を投入するときは、必ず受信機の電源を「OFF」にし、エンジンを停止してください。

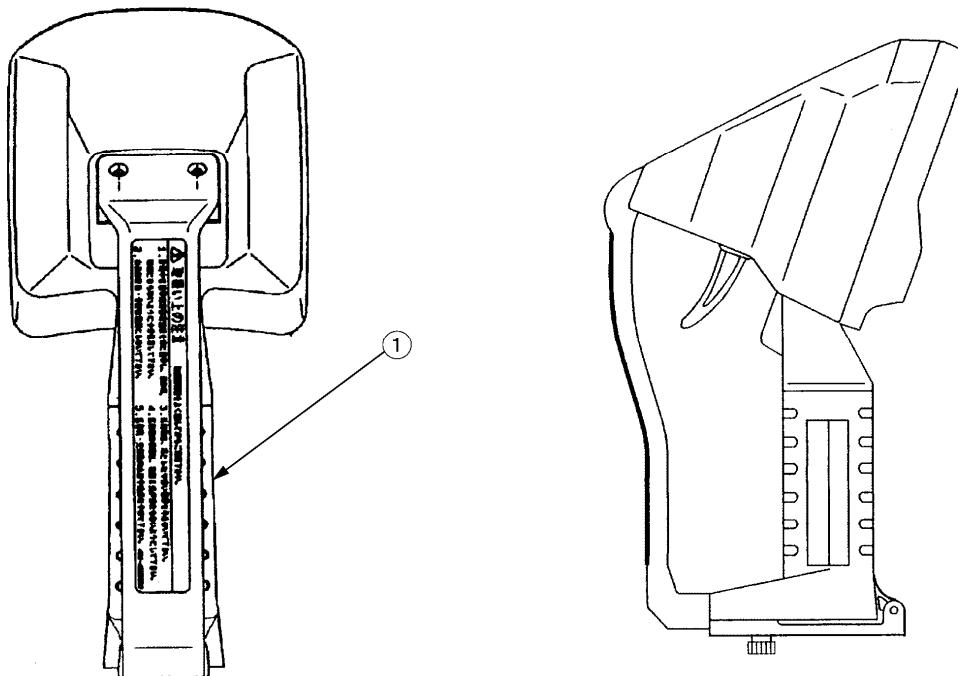
4. 安全ラベルの貼り付け位置

これらのラベルは、いつもきれいにしておいてください。

紛失した場合は、再度貼り付けるか、新品と交換してください。

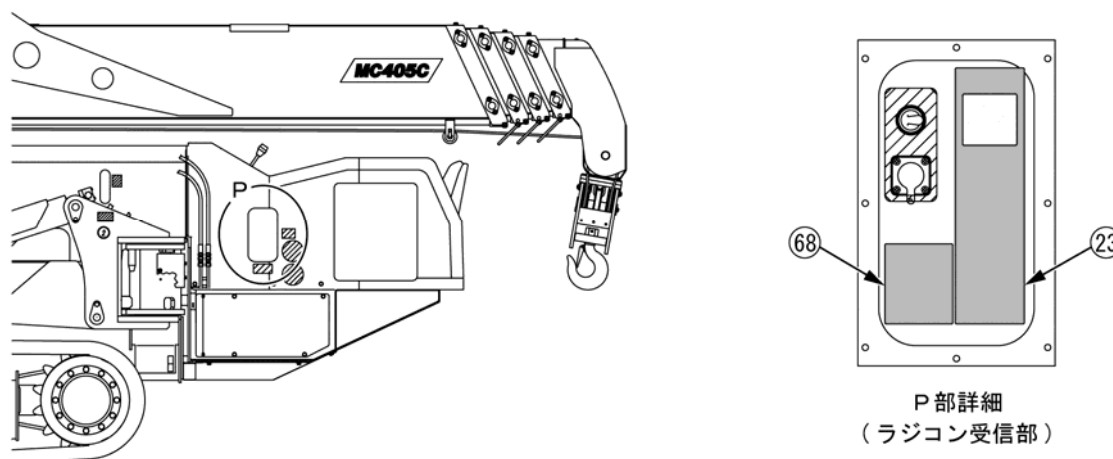
下記に示す、安全ラベル以外にもラベルがありますので同様に取り扱いしてください。

送信機



XAM24560

受信機



P部詳細
(ラジコン受信部)

SAM22740

▲ 取扱い上の注意

1. 作業中は携帯用定格荷重表を常に携帯し、過負荷、転倒にならないように十分注意して下さい。
2. 本品の改造・分解は絶対にしないで下さい。
3. 送信機は、落としたり、強い衝撃を与えないで下さい。
4. 送信機の保管は直射日光が当たらないようにして下さい。
5. 送信機・受信機の水没や洗浄はやめて下さい。401-4253500

[1] 401-4253500

M A E D A model MCT300

モニターディスプレイ

エラーコード一覧表

下記の異常を検出した場合、エラーコードを表示します。

エラー表示	内 容
E 1	非常停止出力時
E 2	受信異常時、又は送信ユニット異常
E 3	送信機内断線
E 4	起動時、送信機ボリューム位置異常
E 5	再復帰時、送信機ボリューム位置異常
E 6	受信機EEPROM異常
E 7	受信機CPU異常
E 9	起動時、送信機スイッチ位置異常
E 0	通信異常

▲ 注 意

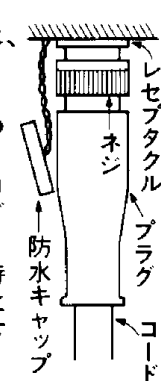
- ・必ず取扱説明書をお読み下さい。
- ・本品の改造・分解は絶対にしないで下さい。
- ・ラジコン・リモコンを使用しない時は電源スイッチをOFFにしてください。
- ・直接洗浄はしないで下さい。
- ・リモコンを使用しない時は、レセプタクルに防水キャップを装着して下さい。

103-4552600

[23] 103-4552600

注 意

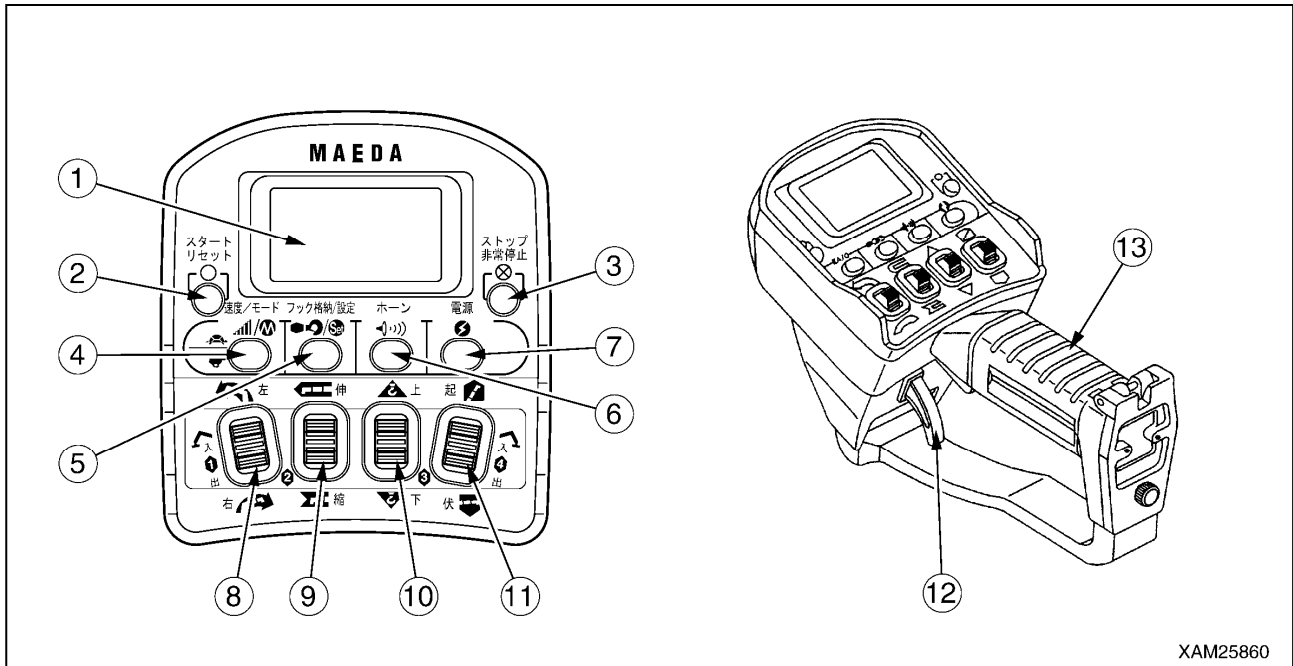
1. プラグを差し込む時は、レセプタクルとのガイドを合わせてから押し込み、必ずネジを締め付けて下さい。
2. プラグを抜く時は、コードを引張らずプラグ本体を引いて下さい。尚、プラグを抜いた時は必ずレセプタクルに防水キャップをして下さい。



[68] 4673173

5. 送信機各部の名称

5.1 ラジコン送信機各部の名称



(1) 液晶表示部

(2) スタート・リセットボタン

(3) ストップ・非常停止ボタン

(4) 微速／モードボタン

(5) フック格納／設定ボタン

(6) ホーンボタン

(7) 電源ボタン

(8) 旋回／No.1アウトリガ操作レバー

(9) ブーム伸縮／No.2アウトリガ操作レバー

(10) フック巻上、巻下げ／No.3アウトリガ操作レバー

(11) ブーム起伏／No.4アウトリガ操作レバー

(12) アクセル操作レバー

(13) グリップ

アドバイス

ラジコン装置は、つぎの安全装置を持っています。

(1) 混信防止回路

他の無線による電波障害、妨害電波、雑音などの影響を「1秒間以上」受けたとき、受信機のモニタディスプレイにエラーコード「E2」が表示され、クレーンが自動停止します。

復帰させるときは、送信機のリセットボタンを押してください。

(2) IDコード

本装置には、個別識別機能(IDコード)が設けられています。

他の無線機による信号電波による誤作動を防止しています。

(3) 異常信号検出回路

受信機のメインスイッチを「ラジコン」にしたとき、「3～4秒間」クレーン操作信号が出ていないか検出します。このため、すぐにクレーンは動作しません。

クレーン操作信号が出ている場合は、自動的に電源が遮断され、クレーンが停止します。

復帰させるときは、送信機のリセットボタンを押してください。

(4) オートパワーオフ回路

ラジコンによるクレーン操作終了後、一定時間を経過すると自動的に送信機の電源が遮断されます。

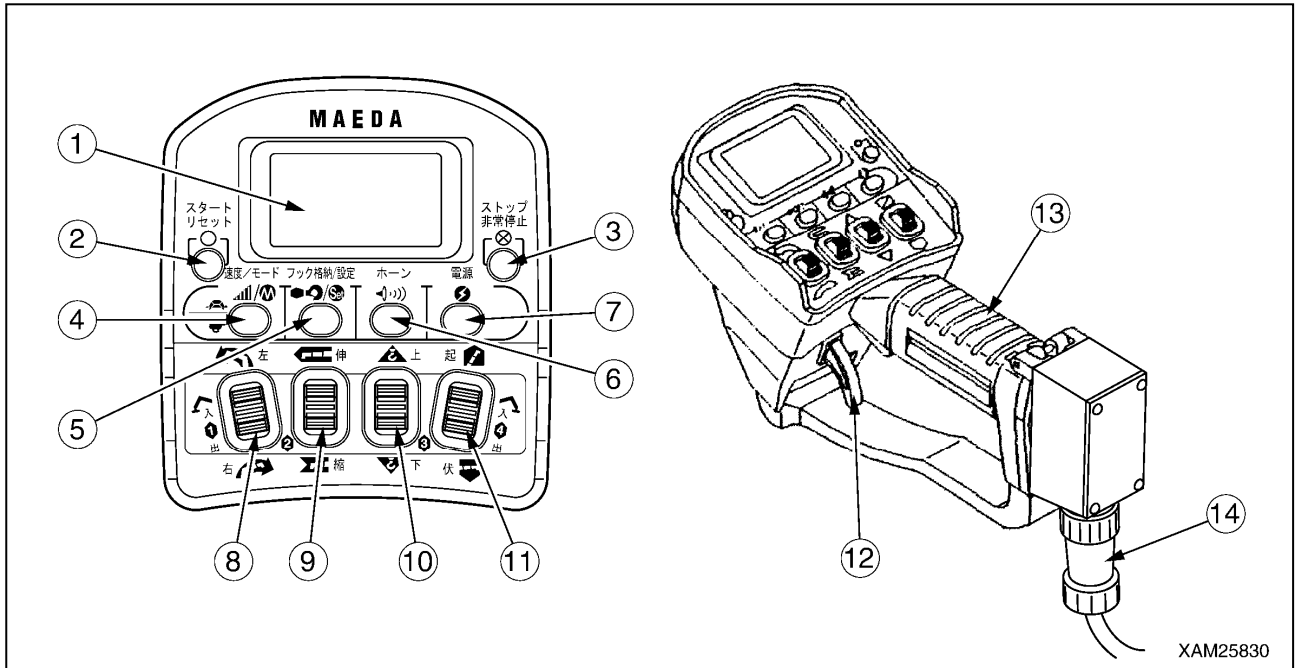
復帰させるときは、送信機の電源ボタンを押して「ON」にしてください。

(5) 電圧降下時停止回路 (受信機)

バッテリー電圧が「DC 7V」以下になると、自動的に受信機の電源が遮断されます。

バッテリー電圧の低下によるクレーンの誤作動を防止するもので、バッテリー電圧が「DC 7V」以上になると、自動的に復帰します。

5.2 リモコン送信機各部の名称



- | | |
|------------------|-------------------------------|
| (1) 液晶表示部 | (8) 旋回/No.1 アウトリガ操作レバー |
| (2) スタート・リセットボタン | (9) ブーム伸縮/No.2 アウトリガ操作レバー |
| (3) ストップ・非常停止ボタン | (10) フック巻上、巻下/No.3 アウトリガ操作レバー |
| (4) 速度/モードボタン | (11) ブーム起伏/No.4 アウトリガ操作レバー |
| (5) フック格納/設定ボタン | (12) アクセル操作レバー |
| (6) ホーンボタン | (13) グリップ |
| (7) 電源ボタン | (14) 送信ケーブル |

アドバイス

リモコン装置は、つぎの安全装置を持っています。

(1) 異常信号検出回路

受信機のメインスイッチを「リモコン」にしたとき、「3～4秒間」クレーン操作信号が出ていないか検出します。このため、すぐにクレーンは動作しません。

クレーン操作信号が出ている場合は、自動的に電源が遮断され、クレーンが停止します。

復帰させるときは、送信機のリセットボタンを押してください。

(2) オートパワーオフ回路

リモコンによるクレーン操作終了後、一定時間を経過すると自動的に送信機の電源が遮断されます。

復帰させるときは、送信機の電源ボタンを押して「ON」にしてください。

(3) 電圧降下時停止回路（受信機）

バッテリー電圧が「DC 7V」以下になると、自動的に受信機の電源が遮断されます。

バッテリー電圧の低下によるクレーンの誤作動を防止するもので、バッテリー電圧が「DC 7V」以上になると、自動的に復帰します。

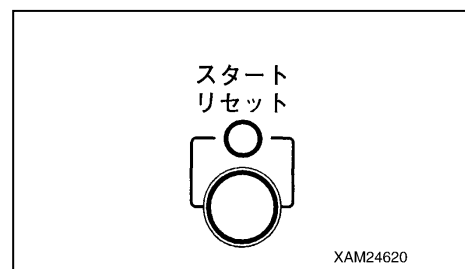
[1] 液晶表示部(1)

送信機の操作状況、各モードでの設定値、異常内容などをマークや文章、記号などで表示します。

[2] スタータ／リセットボタン(2)

このボタンは、つぎの2通りの使用方法があります。

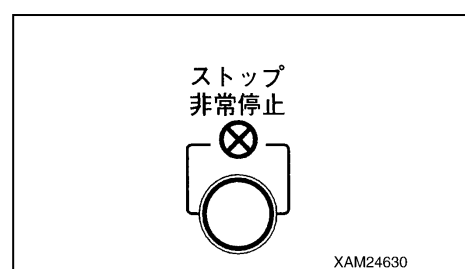
- ・エンジンを始動するときに使用します。
- ・非常停止および異常信号検出の解除をするときに使用します。



[3] ストップ・非常停止ボタン(3)

このボタンは、つぎの2通りの使用方法があります。

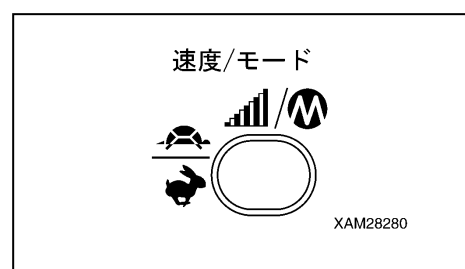
- ・エンジンを停止するときに使用します。
- ・クレーンの停止操作を行っても、動作が停止しないなどの非常時に、作動を停止するときに使用します。



[4] 速度／モードボタン(4)

このボタンは、つぎの2通りの使用方法があります。

- ・クレーン作業中、クレーンの作動速度を低速または高速にしたいときに使用します。
 - ・クレーンが停止状態で、送信機の初期モードの設定項目の選択をするときに使用します。
- 各モードの選択内容は、液晶表示部に表示されます。



[5] フック格納／設定ボタン(5)

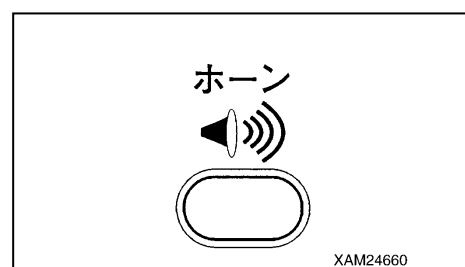
このボタンは、つぎの2通りの使用方法があります。

- ・フックを自動格納するときに使用します。
- ・クレーンが停止状態で、送信機の初期モードの設定項目を速度／モードボタンで選択した後、設定するときに使用します。



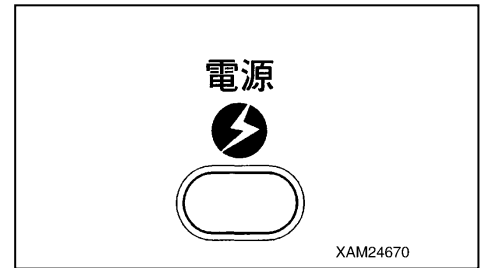
[6] ホーンボタン(6)

ホーンを鳴らすときに使用します。



[7] 電源ボタン(7)

送信機の電源の入り切りをするときに使用します。ボタンを押すごとに電源が入り切りします。



[8] 旋回／No.1 アウトリガ操作レバー(8)

この操作レバーは、つぎの2通りの使用方法があります。

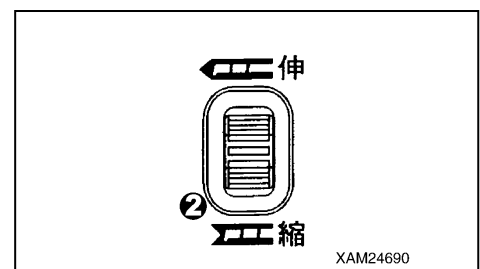
- ・クレーンモード時、クレーンの旋回を行うときに使用します。
 - ・左旋回：操作レバーの上方を押してください。
 - ・中立：操作レバーから指を離してください。
 - ・右旋回：操作レバーの下方を押してください。
- ・アウトリガモード時、No.1 アウトリガの出（伸・接地）および入（縮・格納）を行うときに使用します。
 - ・入（縮・格納）：操作レバーの上方を押してください。
 - ・中立：操作レバーから指を離してください。
 - ・出（伸・接地）：操作レバーの下方を押してください。



[9] ブーム伸縮／No.2 アウトリガ操作レバー(9)

この操作レバーは、つぎの2通りの使用方法があります。

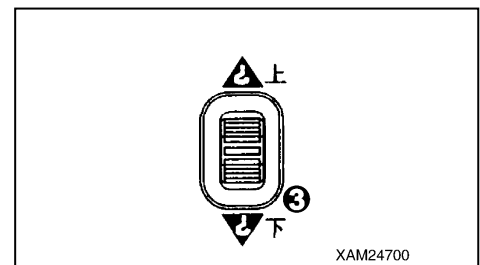
- ・クレーンモード時、ブームの伸縮を行うときに使用します。
 - ・ブーム伸長：操作レバーの上方を押してください。
 - ・中立：操作レバーから指を離してください。
 - ・ブーム縮小：操作レバーの下方を押してください。
- ・アウトリガモード時、No.2 アウトリガの出（伸・接地）および入（縮・格納）を行うときに使用します。
 - ・入（縮・格納）：操作レバーの上方を押してください。
 - ・中立：操作レバーから指を離してください。
 - ・出（伸・接地）：操作レバーの下方を押してください。



[10] フック巻上、巻下／No.3 アウトリガ操作レバー(10)

この操作レバーは、つぎの2通りの使用方法があります。

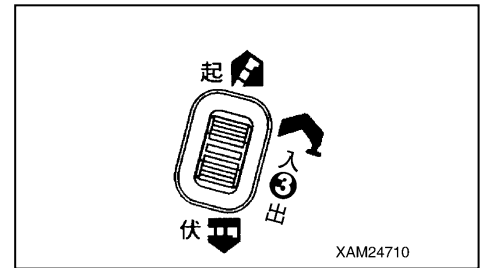
- ・クレーンモード時、フックの巻上げ、巻下げを行うときに使用します。
 - ・フック巻上：操作レバーの上方を押してください。
 - ・中立：操作レバーから指を離してください。
 - ・フック巻下：操作レバーの下方を押してください。
- ・アウトリガモード時、No.3 アウトリガの出（伸・接地）および入（縮・格納）を行うときに使用します。
 - ・入（縮・格納）：操作レバーの上方を押してください。
 - ・中立：操作レバーから指を離してください。
 - ・出（伸・接地）：操作レバーの下方を押してください。



[11] ブーム起伏/No.4 アウトリガ操作レバー(11)

この操作レバーは、つぎの2通りの使用方法があります。

- ・クレーンモード時、ブームの起伏を行うときに使用します。
 - ・ブーム起：操作レバーの上方を押してください。
 - ・中立：操作レバーから指を離してください。
 - ・ブーム伏：操作レバーの下方を押してください。
- ・アウトリガモード時、No.4 アウトリガの出（伸・接地）および入（縮・格納）を行うときに使用します。
 - ・入（縮・格納）：操作レバーの上方を押してください。
 - ・中立：操作レバーから指を離してください。
 - ・出（伸・接地）：操作レバーの下方を押してください。



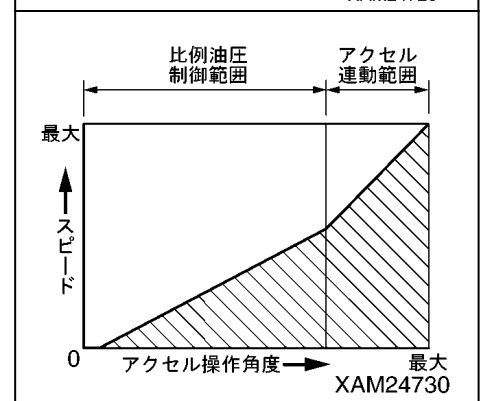
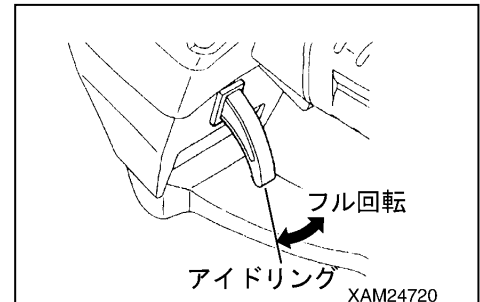
[12] アクセルレバー(12)

コントロールバルブの流量制御およびエンジンの回転数や出力の調整を行うときに使用します。

- ・ローアイドルリング：アクセルレバーから指を離してください。
- ・フル回転：アクセルレバーをいっぱい握ってください。

補足説明

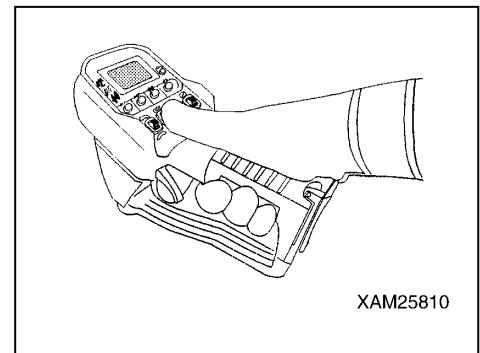
- ・アクセルレバーは、単独で操作してもコントロールバルブ流量制御およびエンジン回転数を調整することはできません。各操作レバーを操作したまま、アクセルレバーを引いていくと、エンジンアイドルリング回転状態でクレーンが作動を始め、さらにアクセルレバーを引いていくと、エンジン回転数が高くなり、クレーンの作動速度も速くなります。
- ★右のグラフは、アクセルレバーの操作量とクレーンの作動速度の変化を表したものです。クレーンを作動させるときの参考にしてください。
- ・アクセルレバーは、アウトリガでも有効です。
- ・アクセルレバーの操作量は、クレーン作業中、液晶表示部右端に常に表示されます。



[13] グリップ(13)

送信機を操作する際、基本的に片手で操作できるようになっています。右手でグリップを握り、親指で操作レバーやボタンを操作し、人指し指でアクセルレバーを操作するようにし、他の指でグリップを握って送信機をしっかりと保持してください。

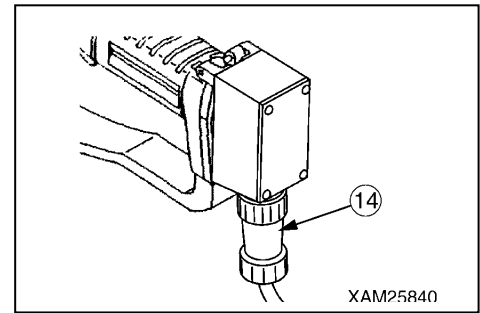
なお、ラジコン装置の送信機は、グリップ内部に送信機起動用の電池（単3、4本）を収納しています。



[14] 送信ケーブル(14) (リモコン装置のみ)

リモコン装置の送信機と受信機を接続するためのケーブルです。

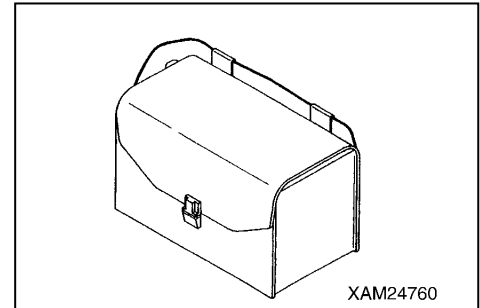
使用前、使用後は、送信ケーブルを点検し、コードに亀裂や損傷、折れ曲がりなどがないか確認してください。また、レセプタクル部に異常がないか点検してください。



[15] 収納ケース(15)

送信機を保管するときに使用してください。

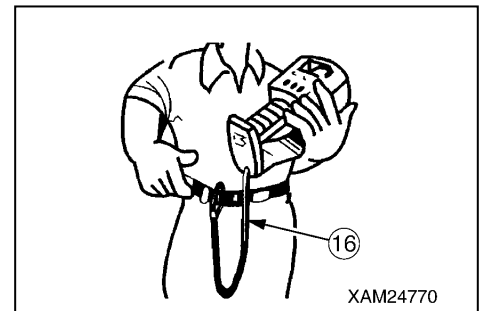
送信機をケースに収納するときは、送信機の電源が「OFF」になっていることを確認してください。



[16] フックベルト(16)

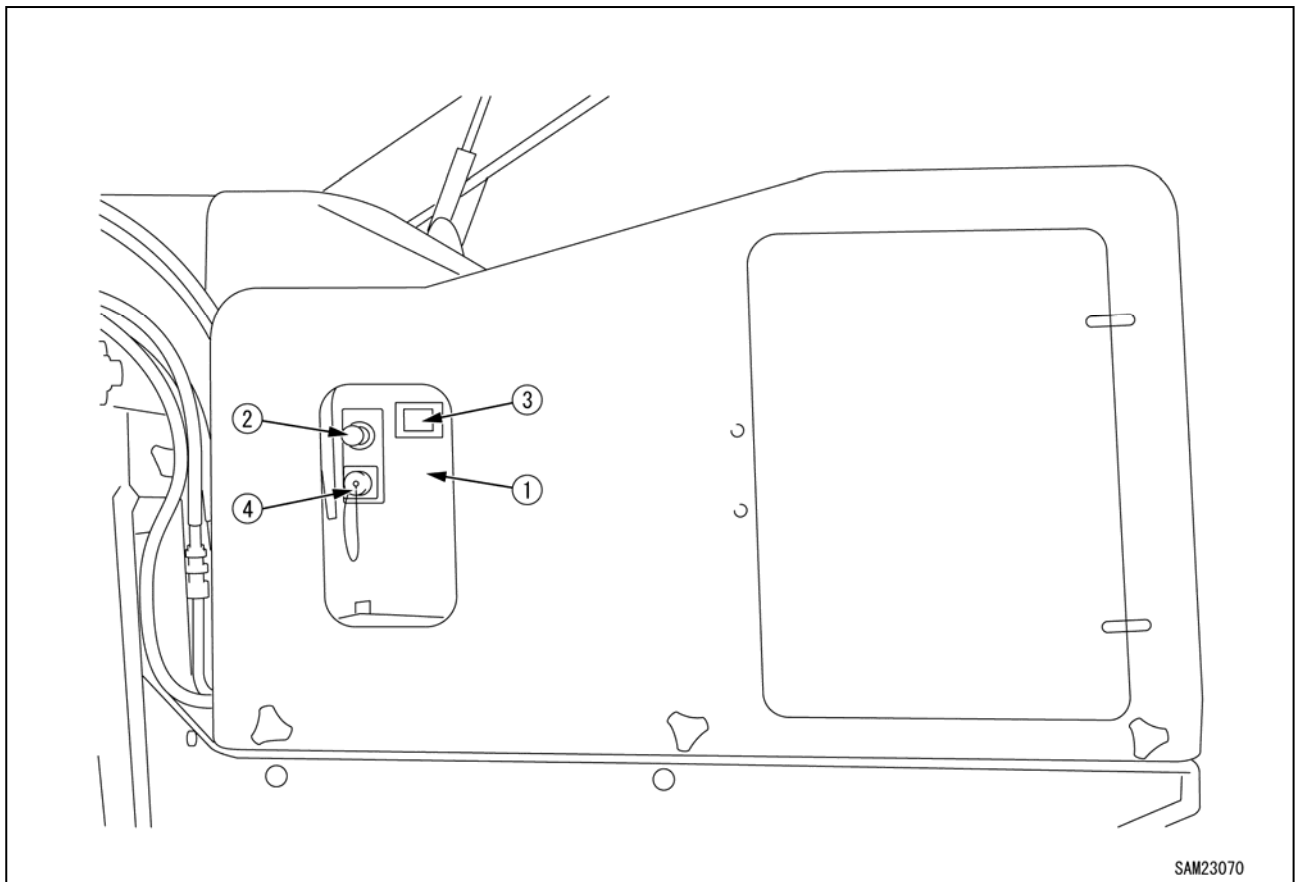
送信機の操作時、送信機を落とした場合、直接地面に落下するのを防止するために使用してください。

フックベルト(16)の一端をフック金具をグリップ下部に接続し、他端を操作者のベルトなどに通してください。



6. 受信機各部の名称

6.1 ラジコン受信機各部の名称



(1) コントロールボックス

(3) モニタディスプレイ

(2) メインスイッチ

(4) レセプタクル

アドバイス

ラジコン装置は、つぎの安全装置を持っています。

(1) 混信防止回路

他の無線による電波障害、妨害電波、雑音などの影響を「1秒間以上」受けたとき、受信機のモニタディスプレイにエラーコード「E2」が表示され、クレーンが自動停止します。

復帰させるときは、送信機のリセットボタンを押してください。

(2) IDコード

本装置には、個別識別機能(IDコード)が設けられています。

他の無線機の信号電波による誤作動を防止しています。

(3) 異常信号検出回路

受信機のメインスイッチを「ラジコン」にしたとき、「3～4秒間」クレーン操作信号が出ていないか検出します。このため、すぐにクレーンは動作しません。

クレーン操作信号が出ている場合は、自動的に電源が遮断され、クレーンが停止します。

復帰させるときは、送信機のリセットボタンを押してください。

(4) オートパワーオフ回路

ラジコンによるクレーン操作終了後、一定時間を経過すると自動的に送信機の電源が遮断されます。

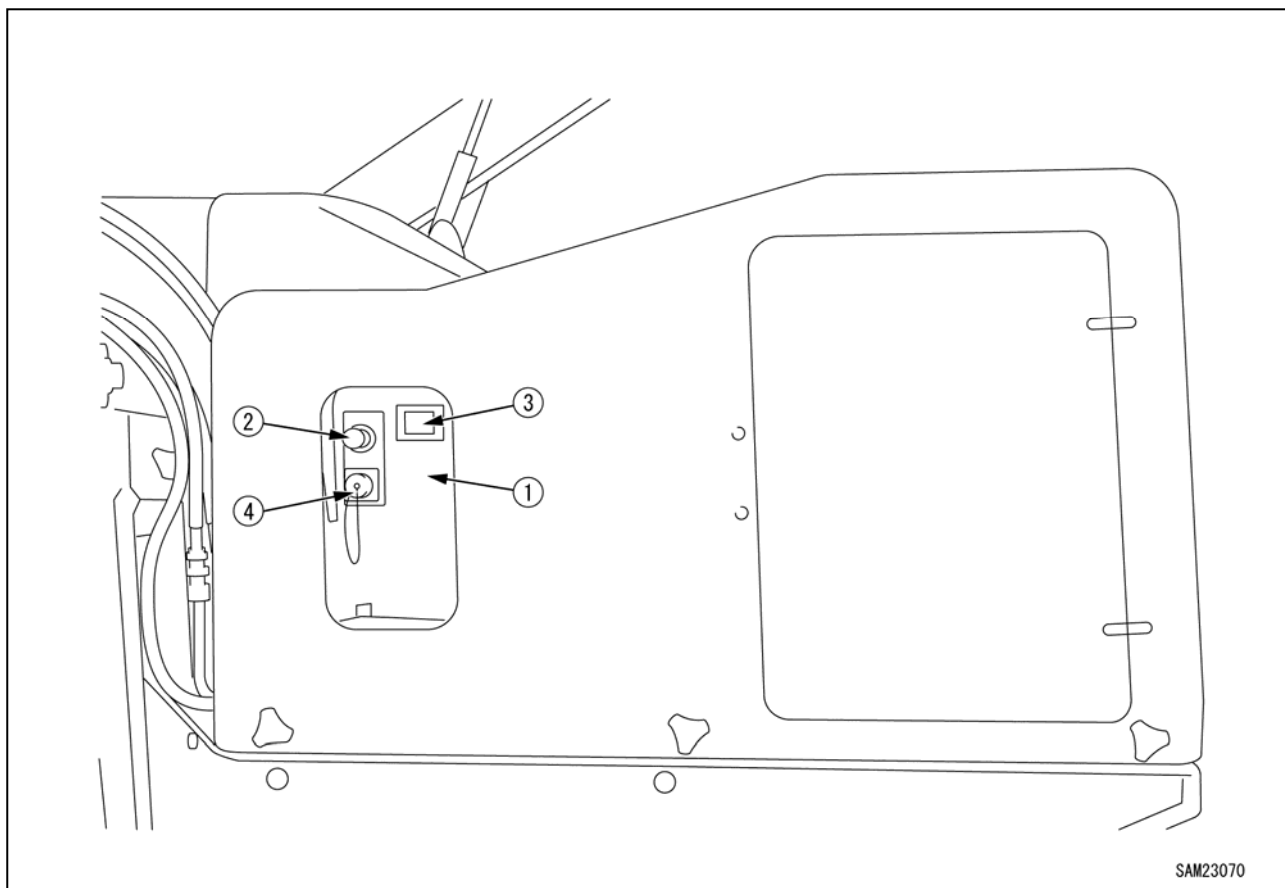
復帰させるときは、送信機の電源ボタンを押して「ON」にしてください。

(5) 電圧降下時停止回路(受信機)

バッテリー電圧が「DC 7V」以下になると、自動的に受信機の電源が遮断されます。

バッテリー電圧の低下によるクレーンの誤作動を防止するもので、バッテリー電圧が「DC 7V」以上になると、自動的に復帰します。

6.2 リモコン受信機各部の名称



- (1) コントロールボックス
- (2) メインスイッチ

- (3) モニタディスプレイ
- (4) レセプタクル

アドバイス

リモコン装置は、つぎの安全装置を持っています。

(1) 異常信号検出回路

受信機のメインスイッチを「リモコン」にしたとき、「3～4秒間」クレーン操作信号が出ていないか検出します。このため、すぐにクレーンは動作しません。

クレーン操作信号が出ている場合は、自動的に電源が遮断され、クレーンが停止します。

復帰させるときは、送信機のリセットボタンを押してください。

(2) オートパワーオフ回路

リモコンによるクレーン操作終了後、一定時間を経過すると自動的に送信機の電源が遮断されます。

復帰させるときは、送信機の電源ボタンを押して「ON」にしてください。

(3) 電圧降下時停止回路（受信機）

バッテリー電圧が「DC 7V」以下になると、自動的に受信機の電源が遮断されます。

バッテリー電圧の低下によるクレーンの誤作動を防止するもので、バッテリー電圧が「DC 7V」以上になると、自動的に復帰します。

[1] コントロールボックス(1)

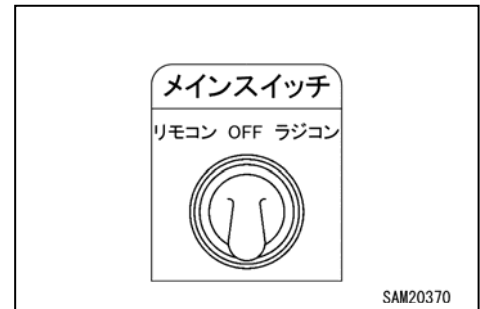
コントロールボックス内には、受信装置および制御用機器が収納されています。

コントロールボックスは、決して分解してはいけません。

[2] メインスイッチ(2)

受信機の電源の入り切りとリモコン・ラジコンの切り換えをするときに使用します。

- ・リモコン : 受信機の電源が入り、リモコンが使用可能な状態になります。
- ・OFF : 受信機の電源が切れます。
- ・ラジコン : 受信機の電源が入り、ラジコンが使用可能な状態になります。



アドバイス

ラジコンやリモコンを使用しないときは、必ず受信機のメインスイッチを「OFF」にしておいてください。

[3] モニタディスプレイ(3)

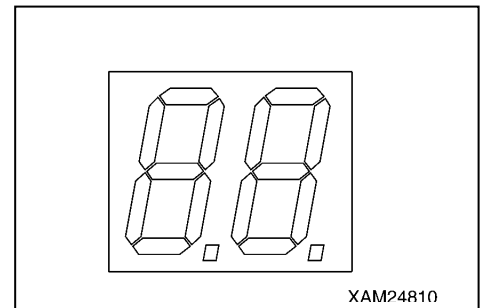
コントローラの異常信号検出装置が働いたとき、エラーコードを表示します。

アドバイス

モニタディスプレイにエラーコードが表示された場合は、つぎの操作を行ってください。

- (1) 送信機のリセットボタンを押してください。
- (2) 前項の結果、エラーコードが表示された場合は、一度受信機の電源を遮断し、再度電源を入れ直してください。
- (3) 前項の結果、再度エラーコードが表示された場合は、送信機および受信機の異常が考えられます。当社または当社販売サービス店に修理を依頼してください。

★エラーコードの詳細は、「ラジコン・リモコン編 11. 異常な場合の処置」の項を参照してください。

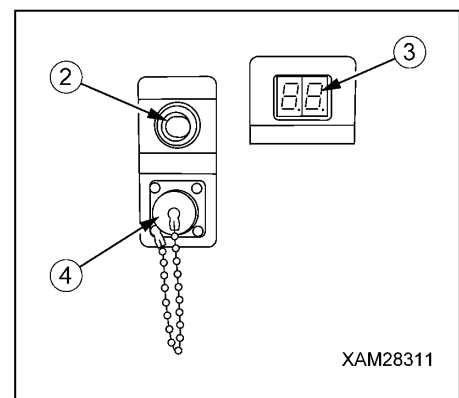


[4] レセプタクル(4)

リモコン送信機からの送信コードを接続するときに使用します。

アドバイス

- ・送信ケーブルのプラグをレセプタクルに差し込むときは、必ずメインスイッチを「OFF」位置にしてから行ってください。その際、プラグ部のネジを確実に締め付けてください。
- ・リモコンを使用しないときは、必ず防水キャップを取り付けておいてください。
- ・リモコンの設定が無い場合は、このレセプタクルは使用できません。必ず防水キャップを取り付けておいてください。



6.3 受信機ヒューズの説明

⚠ 注意

- ・ヒューズを点検、交換するときは、必ず本体のスタータスイッチのキーを抜き取ってから行ってください。
- ・ヒューズを交換する場合は、必ず同容量のガラス管ヒューズと交換してください。

アドバイス

ヒューズは、受信機の主電源（+）側回路に装備され、内部機器や配線を焼損から保護します。

- ・ヒューズは、ガラス管ヒューズを使用しています。ヒューズが腐食して白い粉をふいていたり、ゆるみがあった場合は、必ず交換してください。
- ・ヒューズが溶断していた場合は、必ずその回路の原因を調べ、修理してから交換してください。
- ・ヒューズを交換する場合は、必ず同容量のガラス管ヒューズと交換してください。

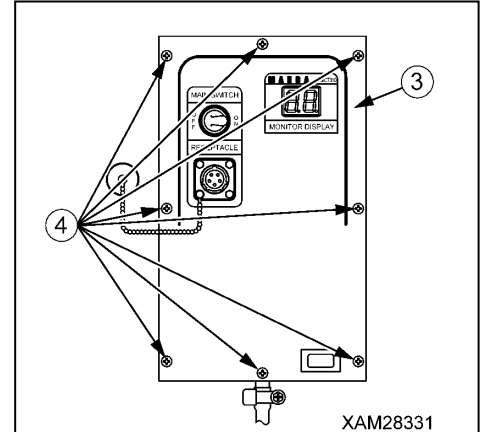
ヒューズは、受信機の内部に装備されています。

ヒューズの点検・交換は、つぎの手順で行ってください。

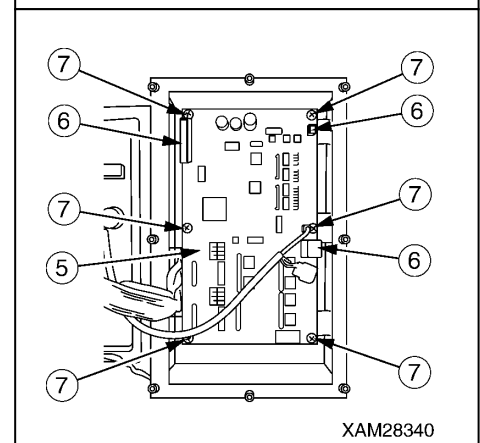
- ・下記の工具を用意してください。
 - ・プラスのドライバー
 - ・マイナスの精密ドライバー
 - ・その他、機械本体側のカバー等を外す一般工具

[1] ヒューズの取り外し

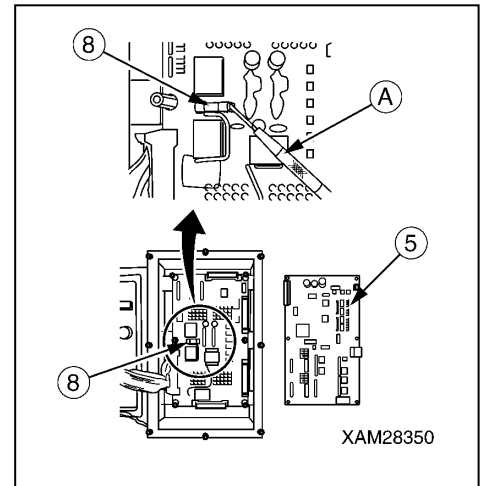
1. 「操作編 1.10 リアカバー」の項を参照して、リアカバーを外してください。
2. スクリュ(4) (8本)を外し、受信機カバー(3)を取り外してください。



3. 一枚目の基板(5)のコネクタ(6) (3箇所)を切り離してください。
4. スクリュ(7) (6本)を外し、一枚目の基板(5)を取り外してください。



5. 精密ドライバー(A)等を使用し、ヒューズホルダからヒューズ(8)を抜き出し、ヒューズの点検・交換をしてください。
6. 新品または点検後のヒューズを元の位置に差し込んでください。



[2] ヒューズの取り付け

ヒューズの点検・交換後は、取り外しと逆の手順で元の状態に戻してください。

アドバイス

- ・一枚目の基板(5)のコネクタ(6) (3箇所)は、取り付け、緩み等がないように確実に接続してください。
- ・受信機カバー(3)の取り付け時は、配線をはさまないように注意し、確実に取り付けてください。

[ヒューズ仕様]

種類：ガラス管ヒューズ

容量：15A

7. 送信機のモード設定方法

本装置には、送信機の初期値の設定を行う「初期値設定モード」、アウトリガの操作を行う「アウトリガモード」およびクレーンの操作を行う「クレーンモード」が設定されています。本装置は、必要に応じてモードの切り換えを行い、設定されたモードごとに送信機の操作を行うしくみになっています。

7.1 初期モードの設定方法

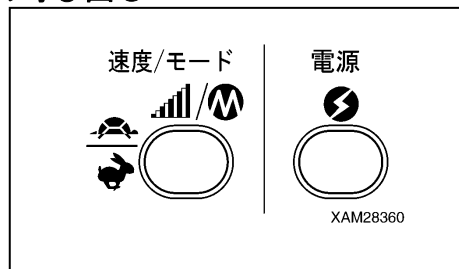
警告

- ・初期モードの設定を行うときは、必ず受信機のメインスイッチを「OFF」位置にしてください。
- ・初期モード設定値変更の操作を行うときは、送信機の液晶表示部に「初期モード」が表示されたことを必ず確認してから行ってください。他のモードが表示された状態で設定値変更の操作を行うと、クレーンが思わぬ誤作動をし、重大な事故を起こす原因になります。

7.1.1 初期モード画面の呼び出し

速度／モードボタンを押しながら電源ボタンを2秒間押ししてください。

液晶表示部に2秒間、右図の「初期モード」が表示されます。



MAEDA RADIO
REMOTE CONTROL



初期モード

XAM24840

7.1.2 初期モード設定画面の表示内容

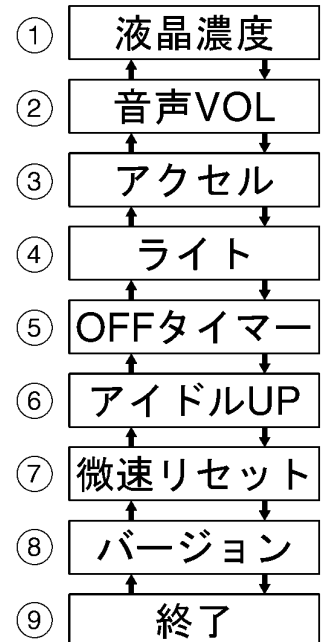
初期モード設定画面は、右図を参照してください。

8種類の設定項目 ((1)~(8)) と終了 ((9)) のコマンドで構成されています。

補足説明

初期モードでは、つぎの各項目の初期値を設定し、変更することができます。

- (1) 液晶表示部の「表示濃度」の設定、変更
- (2) 「音声ボリューム」の設定、変更
- (3) アクセルレバー操作時の「エンジン最高回転速度」の設定、変更
- (4) 液晶バックライトの「消灯および点灯時間」の設定、変更
- (5) 送信機電源の「オートパワーオフ時間」の設定、変更
- (6) エンジンの「アイドル回転速度」の設定、変更
- (7) ユーザ微速設定モードの「設定値」のリセット
- (8) 送信機のバージョン表示



XAM24850

設定項目やその設定項目の設定内容を切り換えるときは、フック巻上、巻下操作レバーを使用してください。

また、各設定項目の設定内容を決定するときは、フック格納／設定ボタンを押してください。



フック格納／設定



XAM25020

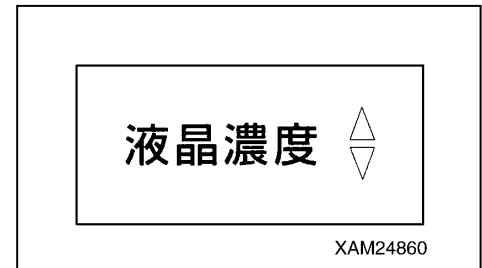
[1] 液晶濃度

アドバイス

液晶画面は、濃すぎたり薄すぎたりすると、表示内容が読み取れなくなり、操作に支障をきたします。
液晶濃度の調整は、自分に合った濃さにしてください。

液晶画面の表示の濃淡を調整します。

1. フック巻上、巻下操作レバーでカーソル（▲または▼）を動かしてください。
 - ・表示を濃くする：フック巻上、巻下操作レバーを上方に倒してください。
 - ・表示を薄くする：フック巻上、巻下操作レバーを下方に倒してください。
2. 液晶濃度が決定したら、フック格納／設定ボタンを押してください。1項で調整した濃度になり、初期モード設定画面に戻ります。



[2] 音声VOL

音声メッセージの音量を選択します。

1. フック巻上、巻下操作レバーでカーソル（▲または▼）を動かし、音量値を呼び出してください。

音量値は、「OFF、1、2、3、4、MAX」の6段階です。
本装置の出荷時には、「MAX」に設定してあります。
2. 音量が決定したら、フック格納／設定ボタンを押してください。

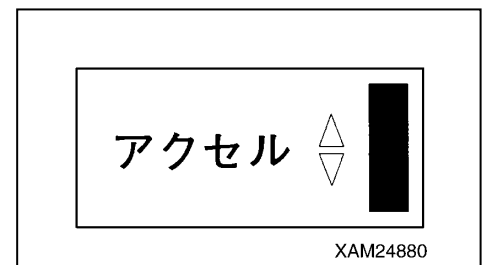
1項で選択した音量になり、初期モード設定画面に戻ります。



[3] アクセル

アクセルレバー操作時のエンジン最高回転速度の上限を調整します。

1. フック巻上、巻下操作レバーでカーソル（▲または▼）を動かし、カーソル右側のバーがすべて点灯すれば最高の上限速度になり、バーがすべて消灯すれば最低の上限速度になります。
2. 上限速度が決定したら、フック格納／設定ボタンを押してください。1項で選択した速度になり、初期モード設定画面に戻ります。

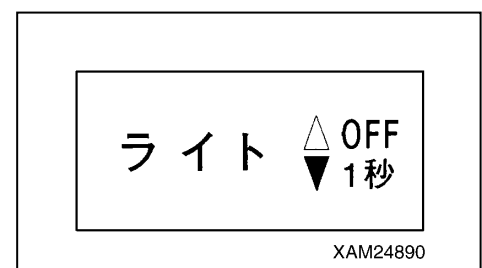


[4] ライト

液晶バックライトが、各操作レバーから指を離した後、何秒間点灯しているかを選択します。

1. フック巻上、巻下操作レバーでカーソル（▲または▼）を動かし、点灯時間を呼び出してください。

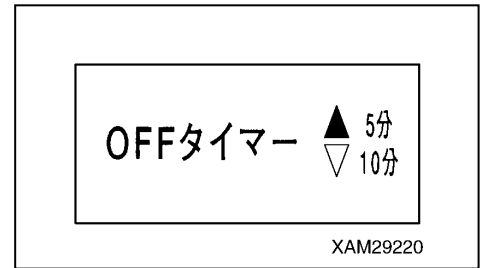
点灯時間は、「OFF、1秒、3秒、5秒」の4段階です。
本装置の出荷時には、「1秒」に設定してあります。
2. 点灯時間が決定したら、フック格納／設定ボタンを押してください。1項で選択した時間になり、初期モード設定画面に戻ります。



[5] OFFタイマー

送信機電源のオートパワーオフ時間を選択します。

1. フック巻上、巻下操作レバーでカーソル（▲または▼）を動かし、オートパワーオフ時間を選び出してください。
オートパワーオフ時間は、「5分、10分、15分」の3段階です。
本装置の出荷時には、「5分」に設定してあります。
2. オートパワーオフ時間が決定したら、フック格納／設定ボタンを押してください。1項で選択した時間になり、初期モード設定画面に戻ります。



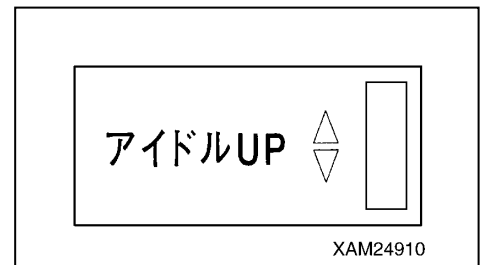
[6] アイドルUP

アドバイス

アイドルUPで設定したエンジンアイドリング回転数は、送信機の各操作レバーを操作したときだけ高くなり、操作していないときは通常のアイドリング回転数に戻ります。

エンジンアイドリング回転数を通常の設定値より高くしたいときに調整します。

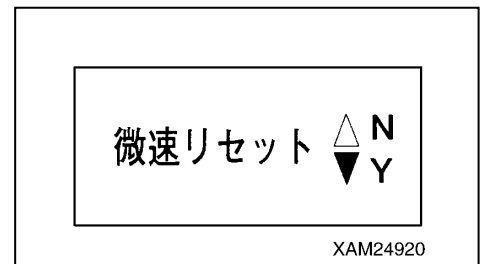
1. フック巻上、巻下操作レバーでカーソル（▲または▼）を動かし、カーソル右側のバーがすべて点灯すれば最高の速度になり、バーがすべて消灯すれば通常の設定値の速度になります。
2. 上限速度が決定したら、フック格納／設定ボタンを押してください。1項で選択した速度になり、初期モード設定画面に戻ります。



[7] 微速リセット

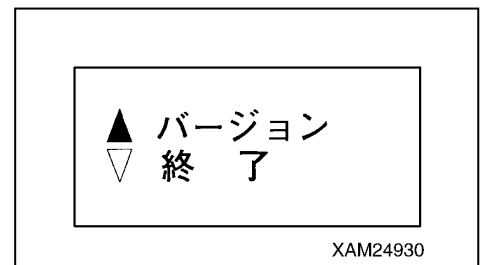
ユーザ微速モードで設定した値をリセットする、しないを選択します。

1. フック巻上、巻下操作レバーでカーソル（▲または▼）を動かし、「N」または「Y」を選び出してください。リセットするときは「Y」、しないときは「N」を選択してください。
2. リセットの有無が決定したら、フック格納／設定ボタンを押してください。1項で選択した設定になり、初期モード設定画面に戻ります。



[8] バージョン

フック格納／設定ボタンを押すと、送信機のバージョンを表示します。再度、フック格納／設定ボタンを押すと、初期モード設定画面に戻ります。

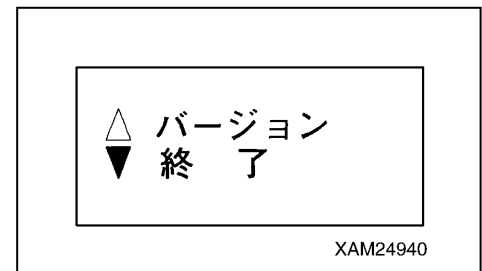


[9] 終了

アドバイス

各設定項目のうち、変更したい項目の設定が終了したら、必ず下記の終了操作を行ってください。
終了操作を正しく行わないと、設定項目の変更が有効になりません。

1. 各設定項目のうち、変更したい項目の設定が終了したら、初期設定画面になっていることを確認してください。
2. フック巻上、巻下操作レバーでカーソル (▼) を動かし、「終了」に併せてください。
3. フック格納/設定ボタンを押してください。これで「初期モード」が終了し、「クレーンモード」になります。



7. 1. 3 初期モード設定手順の例

本装置の出荷時の「OFFタイマー」の設定値「5分」を「10分」に変更する手順を説明します。

1. フック巻上、巻下操作レバーを数回操作してカーソル（▲または▼）を変更したい設定項目の横に合わせてください。

2. カーソルが設定項目「OFFタイマー」の横まできたら、フック格納／設定ボタンを押してください。

「OFFタイマー」が選択され、現在の設定値「5分」の横にカーソル（▲）が表示されます。

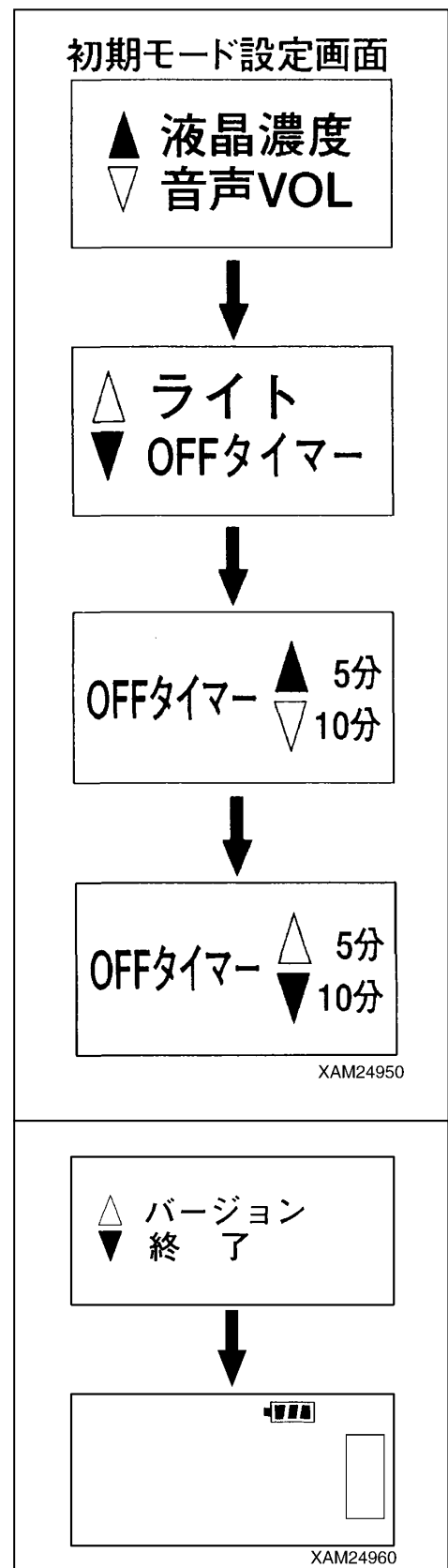
3. フック巻上、巻下操作レバーを操作して「10分」の横にカーソル（▼）を合わせ、フック格納／設定ボタンを押してください。
これで「OFFタイマー」が「10分」に設定されました。

4. フック巻上、巻下操作レバーを数回操作してカーソル（▲または▼）を「終了」の横に合わせ、フック格納／設定ボタンを押してください。

これで「初期モード」が終了し、「クレーンモード」になります。

アドバイス

- ・変更したい項目の設定が終了したら、必ず上記の終了操作を行ってください。終了操作を正しく行わないと、設定項目の変更が有効になりません。
- ・その他の設定項目の変更も、上記と同じ手順で行い、必ず正しく終了操作をしてください。



7.2 操作モードの設定方法

アドバイス

電源ボタンを「ON」に操作したときは、自動的に異常信号検出装置が作動します。
3～4秒間は、送信機の各操作レバー、操作ボタンおよびアクセルレバーを操作しないでください。

補足説明

- 各モードの切り換えを行うときは、一旦電源ボタンを押して「OFF」にしてから、再度電源ボタンを押して「ON」にしてください。
- 「クレーンモード」以外のモードを選択している場合、電源ボタンを押して「OFF」にした後、再度電源ボタンを押して「ON」（そのまま2秒以上待つ）にすると、自動的に「クレーンモード」に設定されます。引き続き同じモードで操作を行いたいときは、再度元の操作モードを呼び出してください。

7.2.1 クレーンモードの呼び出し

- 電源ボタンを押して、送信機の電源を「ON」にしてください。
液晶表示部に約2秒間、「クレーンマーク」が表示されます。

補足説明

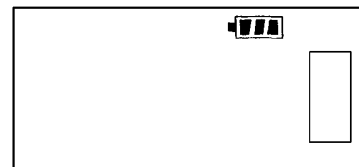
送信機の電源がすでに「ON」になっている場合は、一旦電源ボタンを押して「OFF」にし、再度電源ボタンを押して「ON」にしてください。



XAM24670



XAM24980



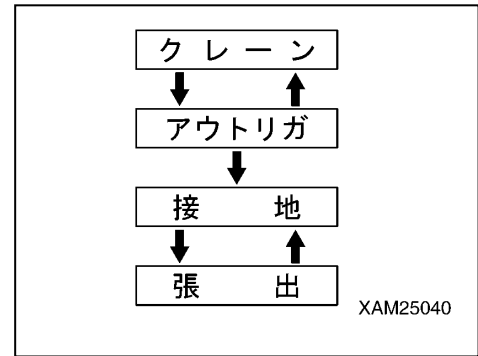
XAM24990

- 約2秒後、液晶表示部の「クレーンマーク」の表示が消えたら、自動的に「クレーンモード」に設定されます。

7. 2. 2 アウトリガ張出モードとアウトリガ接地モードの呼び出し

補足説明

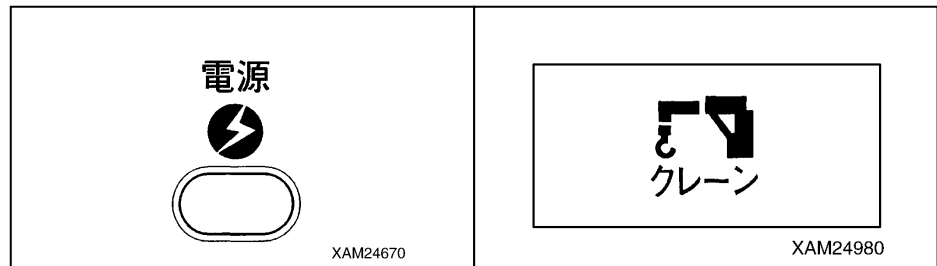
アウトリガの操作モードは、「アウトリガ張出モード」と「アウトリガ接地モード」に分かれています。
下記の手順でそれぞれのモードを設定してください。



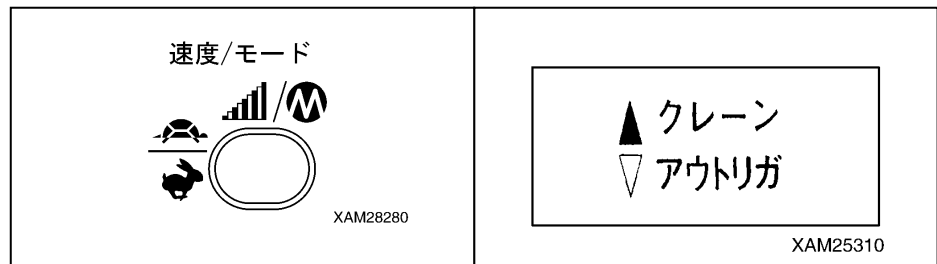
1. 電源ボタンを押して、送信機の電源を「ON」にしてください。
液晶表示部に約2秒間、「クレーンマーク」が表示されます。

補足説明

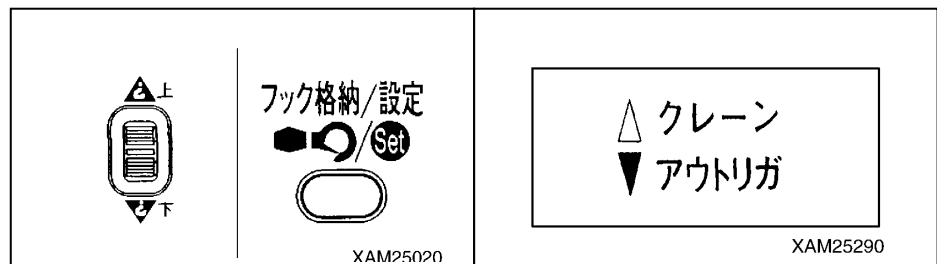
送信機の電源がすでに「ON」になっている場合は、一旦電源ボタンを押して「OFF」にし、再度電源ボタンを押して「ON」にしてください。



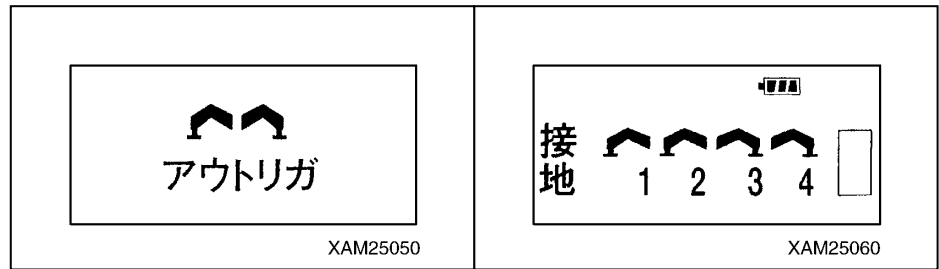
2. 液晶表示部に「クレーンマーク」が表示されている間（約2秒間）に、速度/モードボタンを2秒間押してください。液晶表示部に「クレーンモード」と「アウトリガモード」の選択画面が表示されます。



3. フック巻上、巻下操作レバーでカーソル（▲または▼）を動かし、「アウトリガ」の横に合わせてください。
カーソルが「アウトリガ」の横まできたら、フック格納/設定ボタンを押してください。



4. 操作モードが「アウトリガモード」に設定され、「アウトリガマーク」が表示されます。
その後、「アウトリガ接地モード」に設定され、「アウトリガ接地モード」が表示されます。

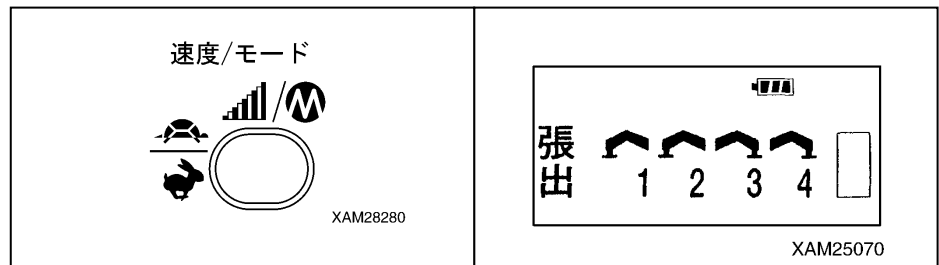


5. 「アウトリガ張出モード」に設定するときには、「アウトリガ接地モード」画面の状態では、速度／モードボタンを押してください。

「アウトリガ張出モード」に設定され、「アウトリガ張出モード」が表示されます。

補足説明

「アウトリガ張出モード」と「アウトリガ接地モード」は、速度／モードボタンを押すごとに切り換わります。



8. 作業開始前点検

8.1 エンジン始動前の点検

⚠ 警告

この項に示す内容は、1日の最初の作業開始前に行ってください。
これらの点検を怠ると、重大な人身事故を起こす原因になります。
また、「点検整備編 8.4.2 エンジン始動前の点検」の項を参照し、機械本体の点検も行ってください。
点検の結果、異常があれば必ず修理するか、当社または当社販売サービス店にお問い合わせください。

8.1.1 送信機の電源投入前の点検

⚠ 警告

送信機の作業開始前の点検を行うときは、必ずエンジンのスタータスイッチを「OFF」位置にし、受信機のメインスイッチを「OFF」位置にしておいてください。
送信機の点検中、エンジンが始動し、重大な人身事故を起こす原因になります。

送信機の電源を「OFF」にし、下記の点検を行ってください。

- 操作レバー、操作ボタン、液晶表示部、アクセルレバー、グリップを点検し、油などによる汚れがないか確認してください。
汚れがある場合は、きれいな布などで汚れをよく拭き取ってください。
- 操作レバーやアクセルレバーのスキマに小石や砂などの異物が堆積していないか点検してください。
異物の堆積がある場合は、きれいに清掃してください。操作レバーやアクセルレバーのスキマに異物が堆積していると、操作に支障をきたしてクレーンが思わぬ作動をし、重大な事故を起こす原因になります。
- 本体ケースに亀裂や損傷などがいないか、操作レバーや操作ボタンの被膜カバーに損傷などがいないか点検してください。
亀裂や損傷などがある場合は、速やかに修理してください。
亀裂や損傷部から水などが浸入し、送信機の誤作動や故障を起こし、重大な事故を起こす原因になります。
- 操作レバーやアクセルレバー、操作ボタンがそれぞれスムーズに正規の動きをするか、指を離したとき、スムーズに元の位置（中立位置）に戻るか点検してください。
操作レバーやアクセルレバー、操作ボタンの動きに異常がある場合は、速やかに修理してください。
操作レバーやアクセルレバー、操作ボタンの動きに異常があると、クレーンが思わぬ作動をし、重大な事故を起こす原因になります。

[ラジコン送信機の場合]

- 電池カバーを開け、電池が正しい方向で装填されているか確認してください。
電池が正しく装填されていない場合は、装填し直してください。電池の(+)と(-)を逆に装填すると、送信機の内部機器が故障し、クレーンが思わぬ作動をし、重大な事故を起こす原因になります。
- 電池カバーを開け、電池収納部に金属や紙などの異物がいないか点検してください。
異物の堆積がある場合は、きれいに清掃してください。感電や火災を起こす原因になります。
- 電池カバーのパッキンに損傷や剥がれなどがいないか、端子金具類に緩みや損傷がないか点検してください。
損傷や剥がれ、緩みなどがある場合は、速やかに修理してください。

[リモコン送信機の場合]

- 送信ケーブルに亀裂や損傷、折れ曲がりなどがいないか、ケーブル接続部に緩みや損傷などがいないか点検してください。
亀裂や損傷、緩みなどがある場合は、速やかに修理または新品と交換してください。

8. 1. 2 送信機の電源投入後の点検

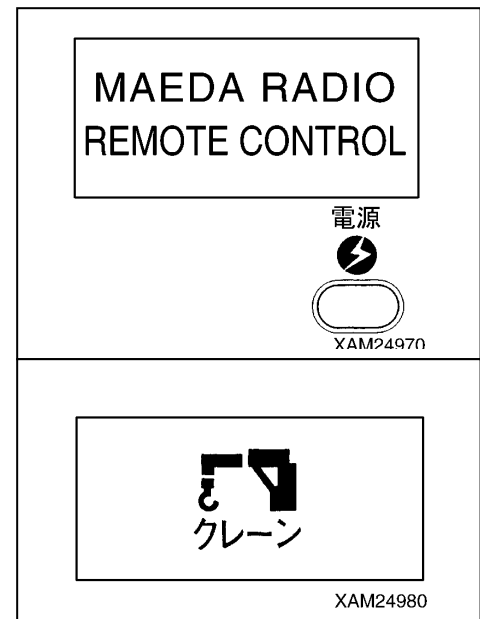
送信機の電源を「ON」にし、下記の点検を行ってください。

[1] 電源投入後の液晶表示部の表示点検

電源ボタンを押して、送信機の電源を「ON」にしてください。

液晶表示部に右下図のマークが表示されるか確認してください。

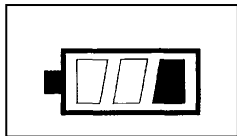
補足説明
この状態から約2秒後、自動的に「クレーンモード」に設定されます。



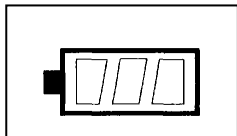
[ラジコン送信機の場合]

液晶表示部上方の電池残量表示が右図のように表示されるか確認してください。

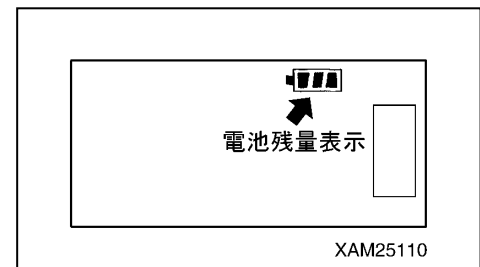
電池残量表示が下記の場合は、電池を交換してください。



電池の寿命です。ラジコンは使用できません。
液晶表示部に「電池を交換してください」と表示されます。



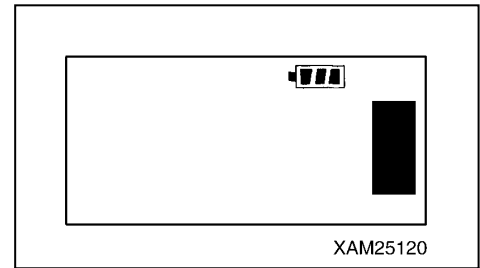
電池の電圧が「3.4V」以下になり、安全装置が働いて自動的に電源が「OFF」になります。
直ちに電池を交換してください。



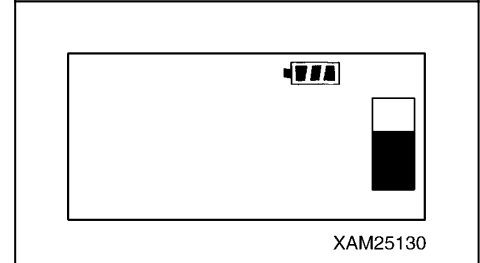
XAM25110

[2] クレーンモードでの液晶表示部の表示点検

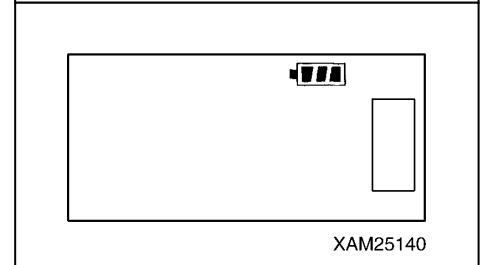
1. アクセルレバーをいっぱいに引き、液晶表示部右側のアクセル表示がフルスロットル状態（バーが全点灯）になっているか確認してください。



2. アクセルレバーを徐々に戻し、液晶表示部右側のアクセル表示がアクセルレバーの動きに従った表示をするか確認してください。



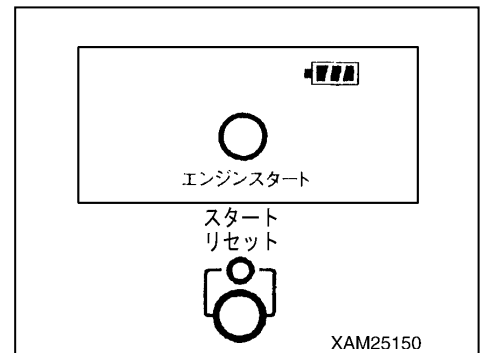
3. アクセルレバーから指を離し、液晶表示部右側のアクセル表示がアイドリング状態（バーが全消灯）になっているか確認してください。



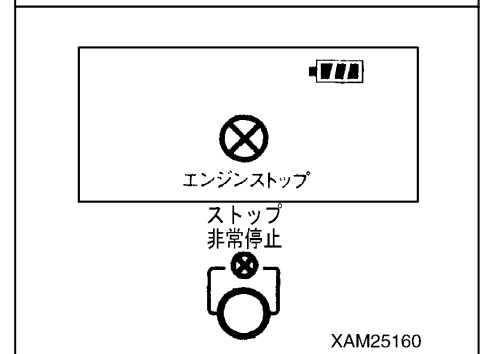
4. 各操作レバーをそれぞれ操作したとき、液晶表示部の各表示が正規に表示されるか確認してください。

5. 各操作ボタンをそれぞれ操作したとき、液晶表示部の各表示が正規に表示されるか確認してください。

6. スタータ/リセットボタンを押したとき、液晶表示部に「エンジンスタート」が表示されるか確認してください。

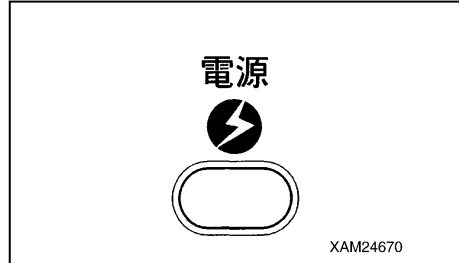
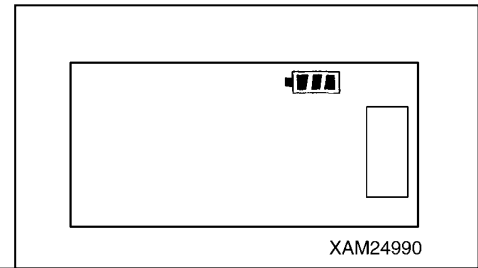


7. ストップ・非常停止ボタンを押したとき、液晶表示部に「エンジンストップ」が表示されるか確認してください。

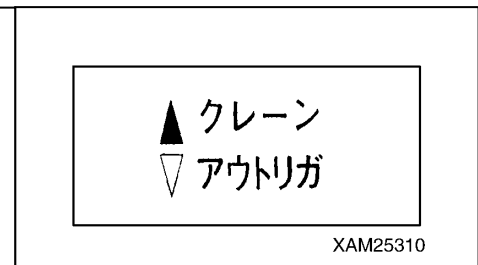
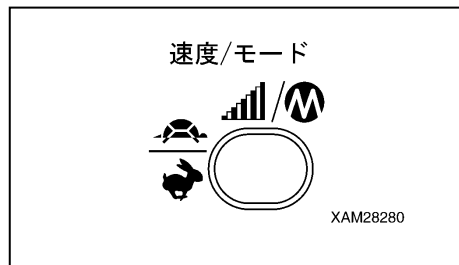


[3] アウトリガモードでの液晶表示部の表示点検

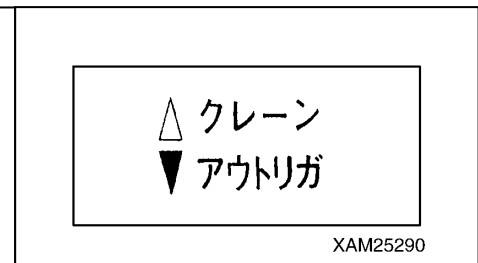
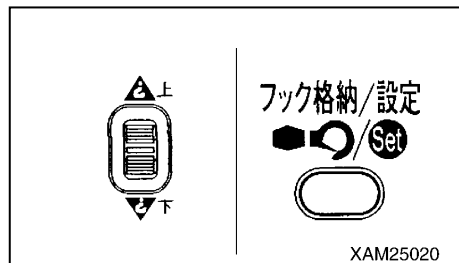
1. 電源ボタンを押して、送信機の電源を一旦「OFF」にしてください。
2. 再度電源ボタンを押して、送信機の電源を「ON」にしてください。
液晶表示部に約2秒間、「クレーンマーク」が表示されます。



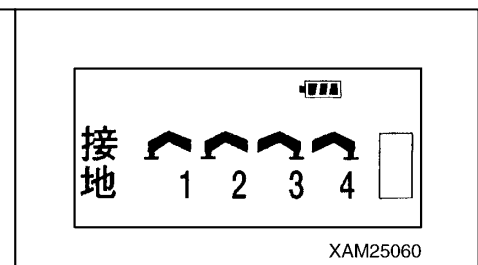
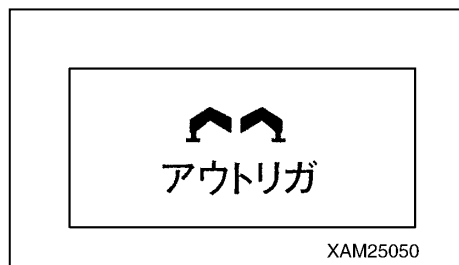
3. 液晶表示部に「クレーンマーク」が表示されている間（約2秒間）に、速度/モードボタンを2秒間押してください。液晶表示部に「クレーンモード」と「アウトリガモード」の選択画面が表示されます。



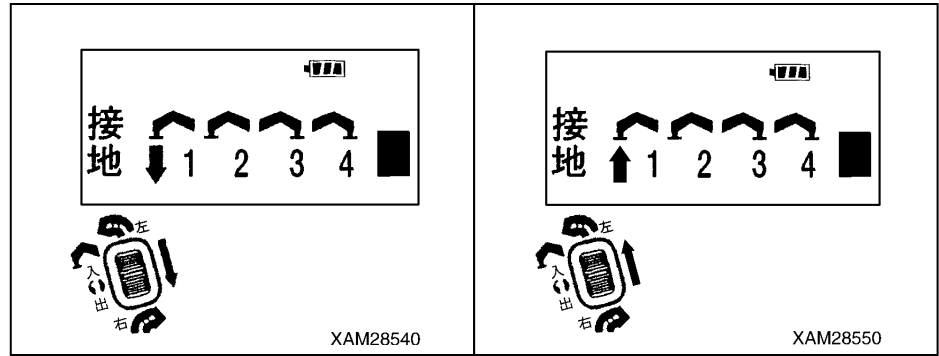
4. フック巻上、巻下操作レバーでカーソル（▲または▼）を動かし、「アウトリガ」の横に合わせてください。カーソルが「アウトリガ」の横まできたら、フック格納/設定ボタンを押してください。



5. 4項の操作後、「アウトリガマーク」が表示され、その後、「アウトリガ接地モード」が表示されるか確認してください。



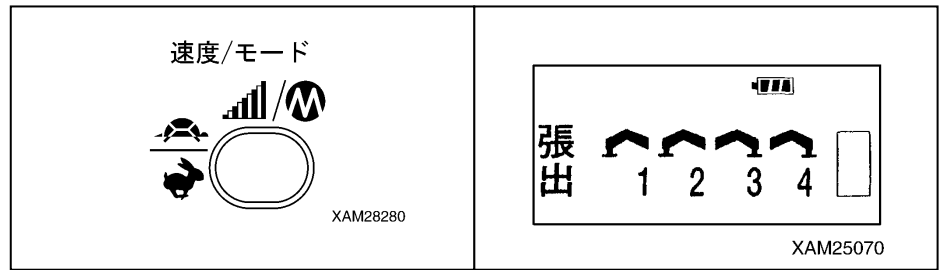
6. 各操作レバーをそれぞれ操作したとき、液晶表示部の各表示が正規に表示されるか確認してください。



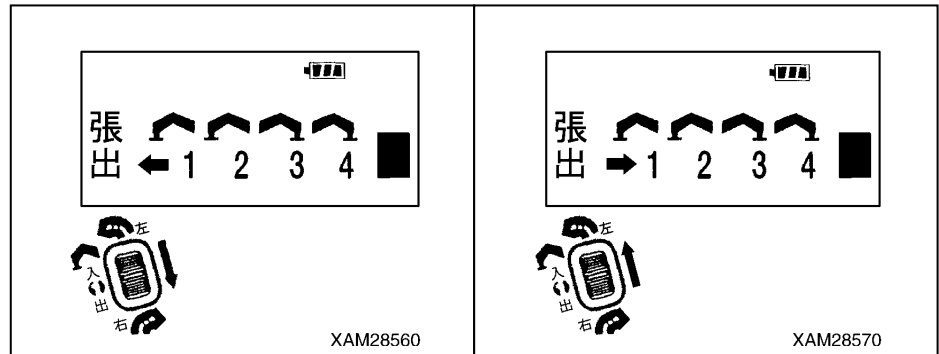
7. 「アウトリガ張出モード」に設定するときには、「アウトリガ接地モード」画面の状態で、速度／モードボタンを押してください。このとき、「アウトリガ張出モード」が表示されるか確認してください。

補足説明

「アウトリガ張出モード」と「アウトリガ接地モード」は、速度／モードボタンを押すごとに切り換わります。



8. 各操作レバーをそれぞれ操作したとき、液晶表示部の各表示が正規に表示されるか確認してください。



8. 1. 3 受信機の点検

下記の点検を行ってください。

- ・コントロールボックス(1)やメインスイッチ(2)、モニタディスプレイ(3)、レセプタクル(4)、アンテナを点検し、油などによる汚れがないか確認してください。

汚れがある場合は、きれいな布などで汚れをよく拭き取ってください。

- ・コントロールボックス(1)やモニタディスプレイ(3)に亀裂や損傷などが点検してください。

亀裂や損傷などがある場合は、速やかに修理してください。

亀裂や損傷部から水などが浸入し、受信機の誤作動や故障を起こし、重大な事故を起こす原因になります。

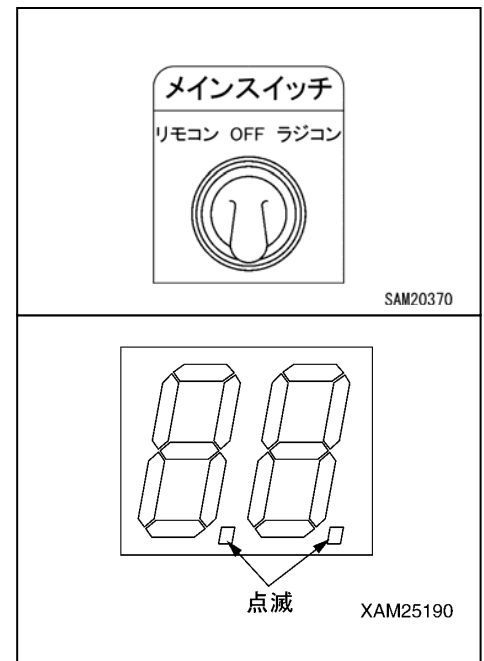
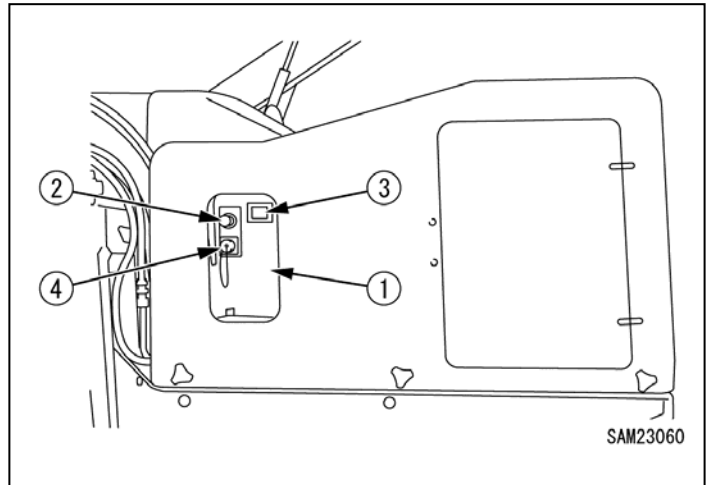
- ・メインスイッチ(2)やレセプタクル(4)、アンテナの取付け部に緩みや損傷などが点検してください。

緩みや損傷などがある場合は、速やかに修理してください。

緩みや損傷などがあると、受信機の誤作動や故障を起こし、重大な事故を起こす原因になります。

- ・メインスイッチ(2)の「リモコン/OFF/ラジコン」を操作し、受信機の電源が入ったり切れたりするか確認してください。

- ・送信機の電源を投入し、さらにメインスイッチ(2)を「リモコンまたはラジコン」位置に操作したとき、モニタディスプレイ(3)の右図の場所が点滅するか確認してください。



補足説明

送信機の電源を投入せず、受信機の電源のみを投入したとき、または受信不良の場合は、モニタディスプレイに「E 2」が表示されます。

8.2 エンジン始動後の点検

警告

この項に示す内容は、1日の最初の作業開始前に行ってください。
これらの点検を怠ると、重大な人身事故を起こす原因になります。
また、エンジンを始動する前に「点検整備編 8.4.2 エンジン始動前の点検」の項を参照し、機械本体の点検も行ってください。
点検の結果、異常があれば必ず修理するか、当社または当社販売サービス店にお問い合わせください。

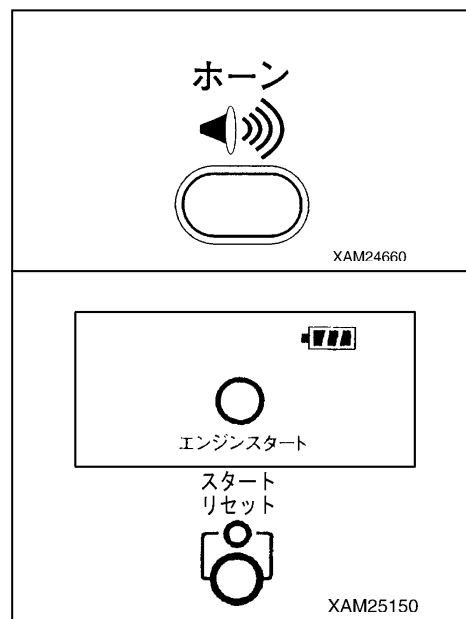
8.2.1 エンジン始動、停止操作の作動点検

警告

- ・ブームおよびアウトリガがすべて格納姿勢になっているか確認してください。
ブームおよびアウトリガが格納されていないときは、機械本体側の各操作レバーを使用して、ブームおよびアウトリガを格納姿勢にしてください。
- ・送信機を操作したとき、クレーンが破損や転倒し、重大な人身事故を起こす原因になります。
- ・送信機の液晶表示部にエラーメッセージが表示されたり、受信機のモニタディスプレイにエラーコードが表示されたときは、クレーンの操作はできません。
必ずエラー表示の原因を追究し、異常があれば必ず修理するか、当社または当社販売サービス店にお問い合わせください。

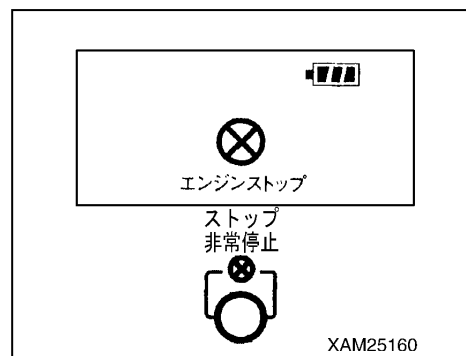
[1] エンジン始動操作の作動点検

1. 機械本体側のスタートスイッチを「ON」位置にしてください。
2. 送信機の電源ボタンを押し、電源を「ON」にしてください。
3. 受信機のメインスイッチを「ON」位置にしてください。
4. ホーンボタンを押し、ホーンが鳴るか確認してください。
5. スタート・リセットボタンを押し、エンジンが始動するか確認してください。
6. このとき、送信機の液晶表示部に「エンジンスタート」が表示されるか確認してください。



[2] エンジン非常停止操作の作動点検

1. [1]項の操作でエンジンが始動した後、エンジンストップ・非常停止ボタンを押し、エンジンが停止するか確認してください。
2. このとき、送信機の液晶表示部に「エンジンストップ」が表示されるか確認してください。
さらに、受信機のモニタディスプレイの表示部に「E 1」が表示されるか確認してください。

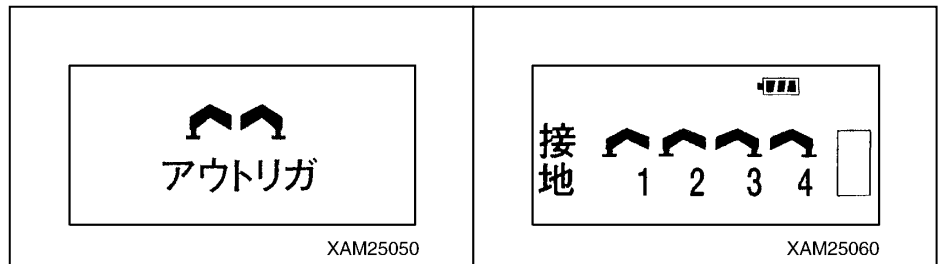


8. 2. 2 アウトリガモードの作動点検

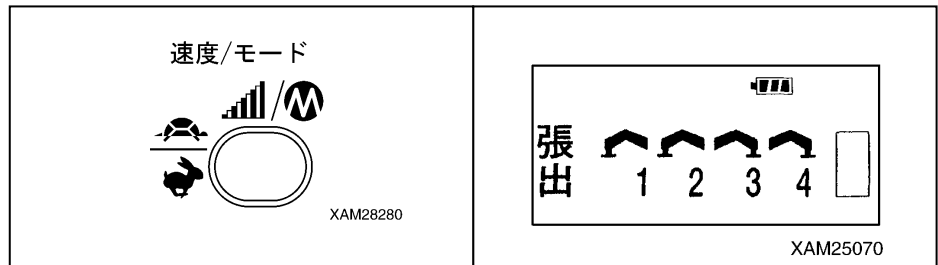
警告

送信機の液晶表示部にエラーメッセージが表示されたり、受信機のモニタディスプレイにエラーコードが表示されたときは、クレーンの操作はできません。
必ずエラー表示の原因を追究し、異常があれば必ず修理するか、当社または当社販売サービス店にお問い合わせください。

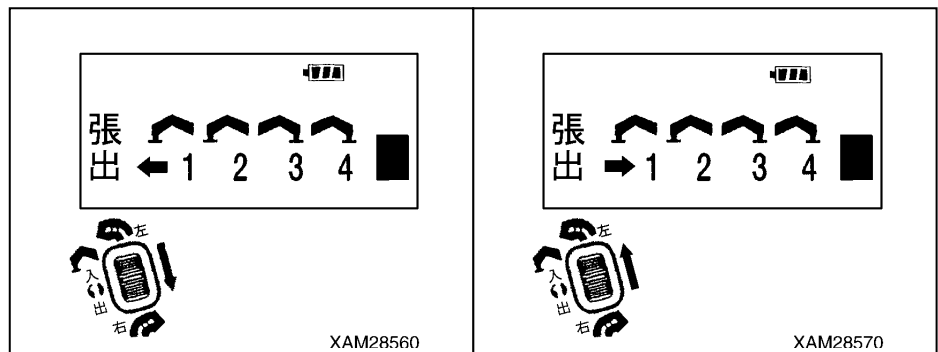
1. 機械本体側のスタータスイッチを「ON」位置にしてください。
2. 送信機の電源ボタンを押し、電源を「ON」にしてください。
3. 受信機のメインスイッチを「ON」位置にしてください。
4. 操作モードを「アウトリガモード」に設定し、液晶表示部に「アウトリガ接地モード」が表示されるか確認してください。



5. 速度／モードボタンを押してください。
このとき、液晶表示部に「アウトリガ張出モード」が表示されるか確認してください。
「アウトリガ接地モード」と「アウトリガ張出モード」は、速度／モードボタンを押すごとに切り換ります。

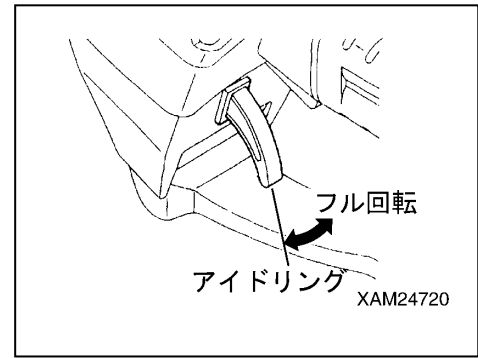


6. スタート・リセットボタンを押し、エンジンを始動してください。
7. 旋回／No.1アウトリガ操作レバーを「出」側（下方）および「入」側（上方）にそれぞれ操作し、No.1アウトリガが操作レバーの操作に対応した作動をするか確認してください。

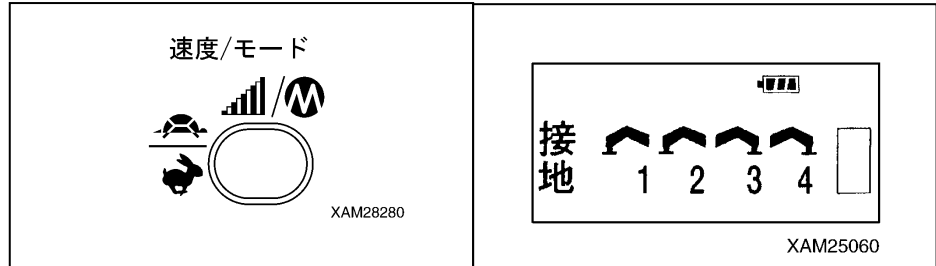


8. 操作レバーの操作中、同時にアクセルレバーをゆっくり引いたり戻したりし、No.1アウトリガがアクセルレバーの操作量に対応した作動速度になるか確認してください。

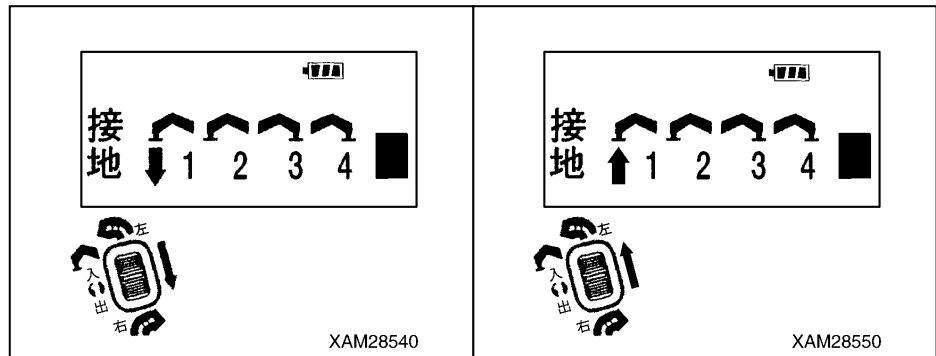
9. 他のアウトリガ操作レバーも同様に操作し、それぞれのアウトリガが操作レバーの操作に対応した作動をするか確認してください。最後にすべてのアウトリガ操作レバーを「出」側（下方）に操作してください。



10. 速度／モードボタンを押して、「アウトリガ接地モード」に切り換えてください。

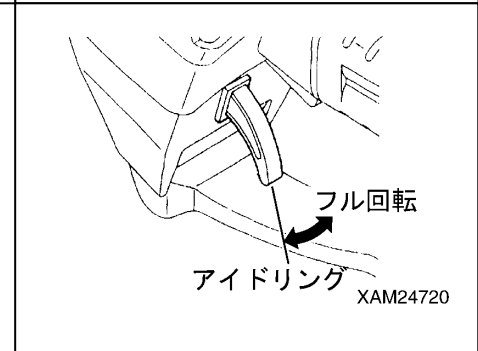


11. 旋回／No.1アウトリガ操作レバーを「出」側（下方）および「入」側（上方）にそれぞれ操作し、No.1アウトリガが操作レバーの操作に対応した作動をするか確認してください。



12. 操作レバーの操作中、同時にアクセルレバーをゆっくり引いたり戻したりし、No.1アウトリガがアクセルレバーの操作量に対応した作動速度になるか確認してください。

13. 他のアウトリガ操作レバーも同様に操作し、それぞれのアウトリガが操作レバーの操作に対応した作動をするか確認してください。

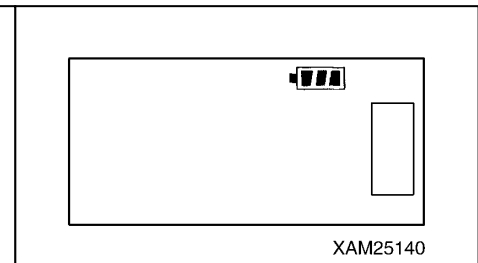
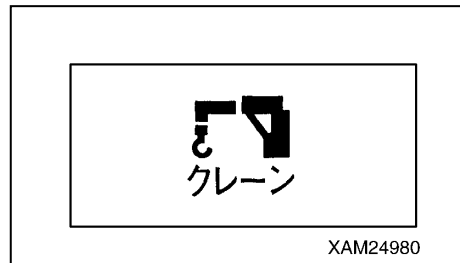
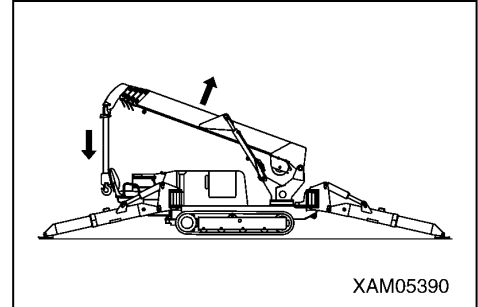


8. 2. 3 クレーンモードの作動点検

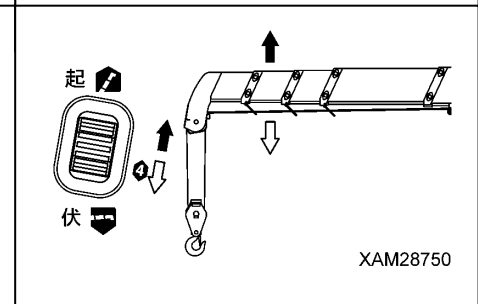
警告

- ・クレーンを操作するときは、すべてのアウトリガが確実に設置されていることを確認してください。アウトリガの設置が不十分な場合、機械が転倒するなど、重大な事故を招く原因になります。
- ・送信機の液晶表示部にエラーメッセージが表示されたり、受信機のモニタディスプレイにエラーコードが表示されたときは、クレーンの操作はできません。必ずエラー表示の原因を追究し、異常があれば必ず修理するか、当社または当社販売サービス店にお問い合わせください。

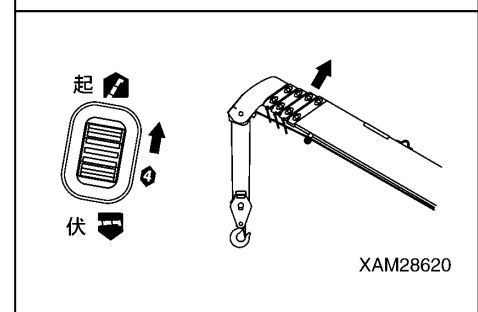
1. 機械本体側のスタータスイッチを使用してエンジンを始動してください。
2. 「操作編 2. 14 クレーン操作前の作業」および「操作編 2. 15 クレーン作業姿勢」の項を参照し、右図の姿勢にしてください。
3. 送信機の電源ボタンを押し、電源を「ON」にしてください。
4. 受信機のメインスイッチを「ON」位置にしてください。
5. 操作モードを「クレーンモード」に設定し、液晶表示部に「クレーンモード」が表示されるか確認してください。



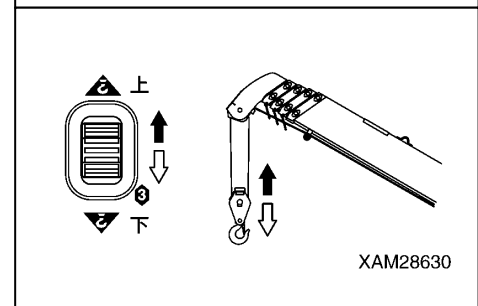
6. ブーム起伏操作レバーを「起」側（上方）および「伏」側（下方）にそれぞれ操作してアクセルレバーを引いたとき、ブームが操作レバーの操作に対応した作動をするか確認してください。



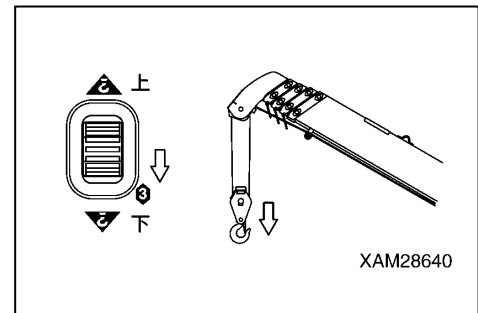
7. ブーム起伏操作レバーを「起」側（上方）に操作し、ブームを十分な角度（60度程度）に起こしてください。



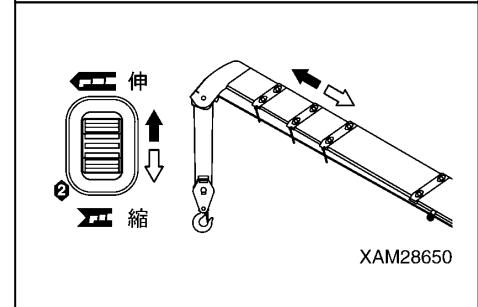
8. フック巻上、巻下操作レバーを「下」側（下方）および「上」側（上方）にそれぞれ操作してアクセルレバーを引いたとき、フックが操作レバーの操作に対応した作動をするか確認してください。



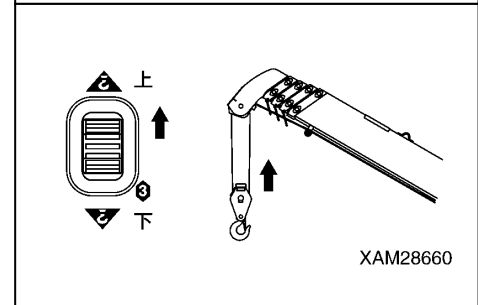
9. フック巻上、巻下操作レバーを「下」側（下方）に操作し、フックをできるだけ巻き下げてください。



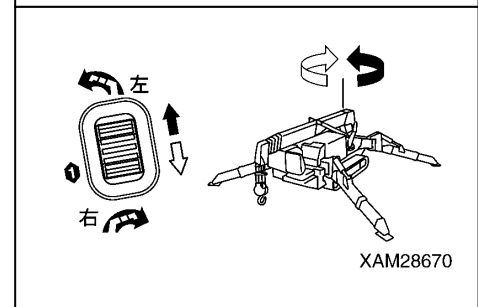
10. ブーム伸縮操作レバーを「伸」側（上方）および「縮」側（下方）にそれぞれ操作してアクセルレバーを引いたとき、ブームが操作レバーの操作に対応した作動をするか確認してください。



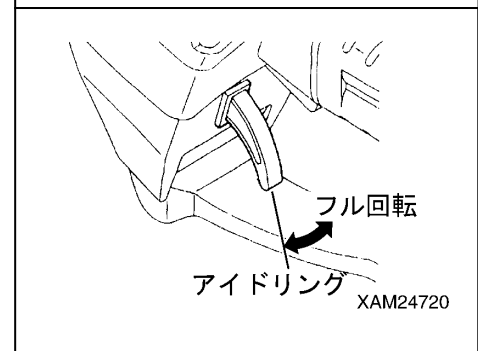
11. フック巻上、巻下操作レバーを「上」側（上方）に操作し、フックを巻き上げてください。



12. 旋回操作レバーを「左」側（上方）および「右」側（下方）にそれぞれ操作してアクセルレバーを引いたとき、クレーンが操作レバーの操作に対応した作動をするか確認してください。
また、「360度」以上旋回し、作動に異常がないか確認してください。



13. 6項～12項の操作レバーの操作中、同時にアクセルレバーをゆっくり引いたり戻したりし、クレーンの各作動がアクセルレバーの操作量に対応した作動速度になるか確認してください。



14. 6項～12項の操作レバーの操作中、速度／モードボタンを押し、それぞれ「微速コマンド」、「増速コマンド」でクレーンの作動を行い、設定した「微速コマンド」、「増速コマンド」に対応した作動速度（微速、増速）になるか確認してください。



15. フック格納／設定ボタンを押したままアクセルレバーを操作し、フックが正常に格納されるか確認してください。



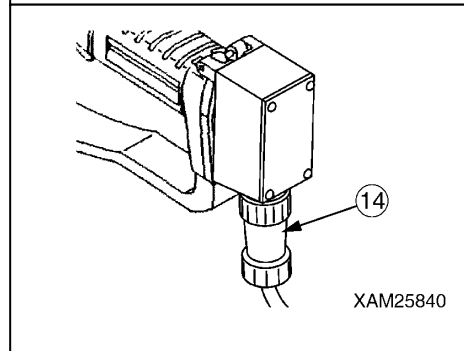
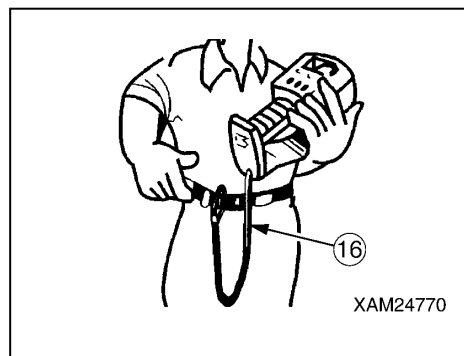
9. 運転操作

警告

- ・送信機および受信機は、絶対に分解や改造をしないでください。感電や火災を起こす原因になります。
- ・送信機を落としたり、物に当てるなど強い衝撃を与えないでください。ケースの破損部から内部に水が浸入して故障し、誤作動や感電などの重大な事故を起こす原因になります。
万が一、送信機を落として破損させた場合は、当社または当社販売サービス店にお問い合わせください。
- ・送信機および受信機は、水洗い厳禁です。機器内部に水が浸入して故障し、誤作動や感電などの重大な事故を起こす原因になります。
- ・クレーンの操作は、ラジコン・リモコン操作とマニュアル操作を同時に行わないでください。
クレーンの思わぬ作動により重大な事故を起こす原因になります。クレーンの操作は、必ずどちらか一方の操作で行ってください。
- ・ラジコン送信機の電池カバーの固定ボルトは、確実に締め付けてください。締め付けが緩いと、防水性が低下して機器内部に水が浸入して故障し、誤作動や感電などの重大な事故を起こす原因になります。
- ・ラジコン・リモコン操作を開始するときは、必ず「ラジコン・リモコン編 8. 作業開始前点検」の項を参照し、送信機および受信機の点検を行ってください。

9.1 操作開始前の確認事項

1. 送信機の落下を防止するため、フックベルト(16)の一端をフック金具をグリップ下部に接続し、他端を操作者のベルトなどに通してください。
2. 「ラジコン・リモコン編 8. 作業開始前点検」の項を参照し、必ず送信機および受信機の点検を行ってください。
3. リモコン装置の場合、送信ケーブルのレセプタクル(14)が送信機側および受信機側に確実に接続されていることを確認してください。



補足説明

- ・送信機の液晶表示部の液晶濃度やライト、オフタイマーなどの初期値の設定を変更したい場合は、「初期モード」に切り換えて初期値の設定を変更してください。
- ・ラジコン装置の場合、液晶表示部に「電池を交換してください」と表示されたときは、直ちに電池を交換してください。
- ・ラジコン装置の場合、妨害電波や周囲の反射の状況により、近距離でも電波が届かないことがあります。
できるだけ受信機のアンテナの近くで操作してください。
- ・クレーン作業中、送信機の操作を中断してから「オフタイマー設定時間」を経過すると、自動的に送信機の電源が「OFF」になります。再び送信機の操作をするときは、送信機の電源を「ON」にし、あらためて操作モードの設定を行ってください。

9.2 アウトリガ張出モード、接地モードでの操作

警告

- ・送信機の各操作レバーがスムーズに動き、指を離すと中立位置に戻ることを確認してください。
- ・送信機の各操作レバーは、いったいに倒すとストoppに当たって止まります。ストoppに当たった後は、それ以上操作してはいけません。送信機が故障して誤作動を起こし、重大な事故を起こす原因になります。
- ・送信機の操作レバーの操作方向を切り換えたり、他の操作レバーの操作に切り換えたりするときは、その都度、必ずアクセルレバーから指を離してください。
また、アウトリガを作動させるときは、先に操作レバーを操作した後、アクセルレバーを操作するようにしてください。アウトリガの作動を停止するときは、先にアクセルレバーから指を離した後、操作レバーから指を離すようにしてください。
- ・アウトリガを操作するときは、エンジン回転を低速にしてください。
エンジン回転を高速にしておくと、アウトリガが急激に作動し、機械が転倒するなど、重大な事故を招く原因になります。
- ・アウトリガを操作するときは、必ず機械をクレーン格納姿勢にしてください。ブームが起きていたり、荷を吊った状態では、機械が転倒するなど、重大な事故を招く原因になります。
- ・アウトリガを操作するときは、アウトリガのポジションピンが確実に挿入されていることを確認してください。操作中、ポジションピンが抜けると、機械が転倒するなど、重大な事故を招く原因になります。
- ・アウトリガの設置操作は、最初に「アウトリガ張出モード」でアウトリガを張り出した後、「アウトリガ接地モード」に切り換え、4基のアウトリガを均等に徐々に操作し、機械を浮かせるようにしてください。アウトリガの格納操作は、最初に「アウトリガ接地モード」で4基のアウトリガを均等に徐々に操作し、機械を接地させた後、「アウトリガ張出モード」に切り換えてアウトリガの張り出しを縮めるようにしてください。
この順序を守らないと、機械が転倒するなど、重大な事故を招く原因になります。

1. 受信機のメインスイッチが「OFF」位置になっているか確認してください。
2. 機械本体側の操作でエンジンを始動してください。
3. 送信機の電源ボタンを押して、送信機の電源を「ON」にしてください。
液晶表示部に右図のマークが表示されるか確認してください。

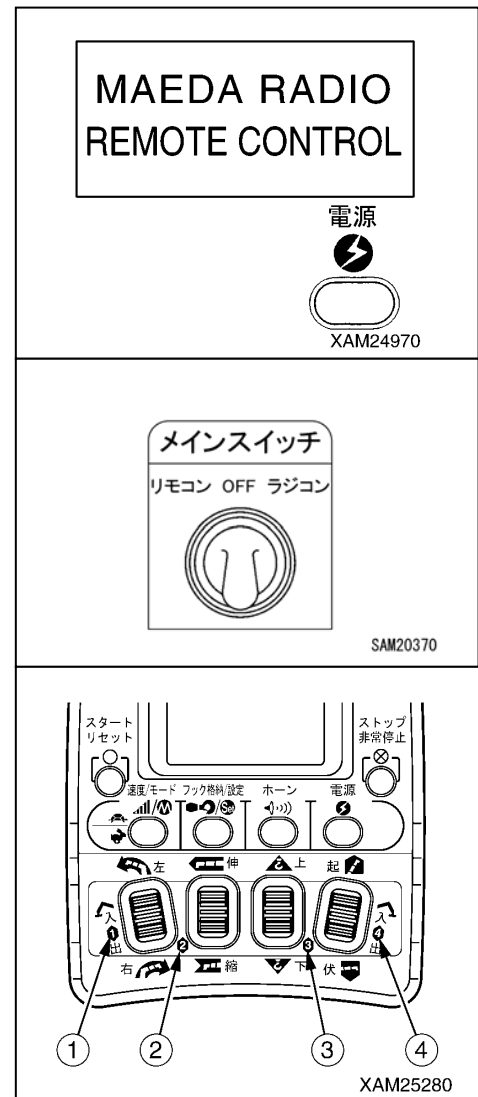
4. 受信機のメインスイッチを「リモコンまたはラジコン」位置にしてください。

補足説明

受信機のメインスイッチを「リモコンまたはラジコン」位置にした後、3～4秒間は異常信号検出回路が作動するため、クレーンの操作はできません。

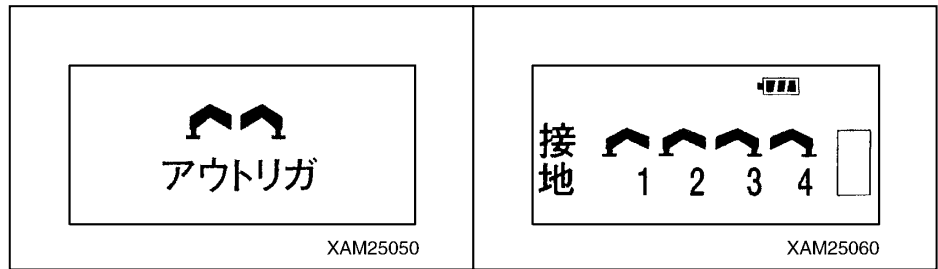
補足説明

アウトリガは4基あり、それぞれ(1)～(4)の番号ラベルが貼り付けられています。この番号は、送信機の各操作レバーに付された番号に対応しています。(右図参照)

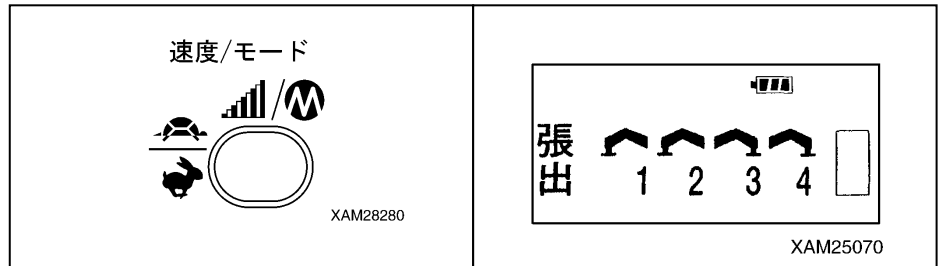


9. 2. 1 アウトリガ設置操作

- 「ラジコン・リモコン編 7. 2 操作モードの設定方法」の項を参照し、操作モードを「アウトリガ接地モード」に設定してください。

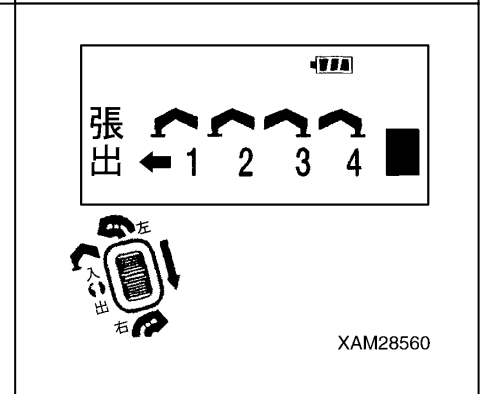


- 速度/モードボタンを押し、操作モードを「アウトリガ張出モード」に設定してください。

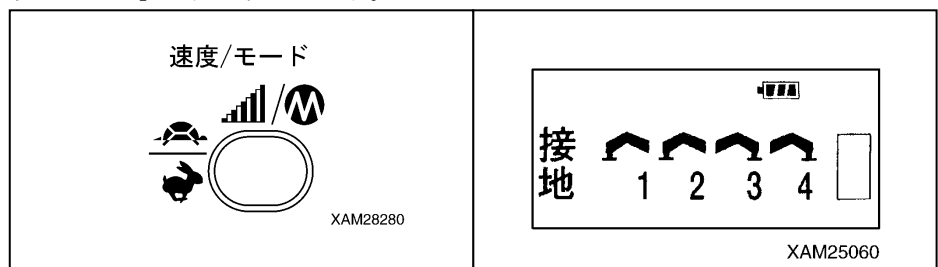


- アウトリガ操作レバーを「出」側（下方）に操作してアクセルレバーをゆっくりと引いてください。
- アウトリガが所定の位置まで張り出したら、アクセルレバーをゆっくりと戻した後、アウトリガ操作レバーから指を離して「中立」位置にしてください。

補足説明
他の3基のアウトリガも同様の操作を繰り返し、4基のアウトリガを所定の位置まで張り出してください。

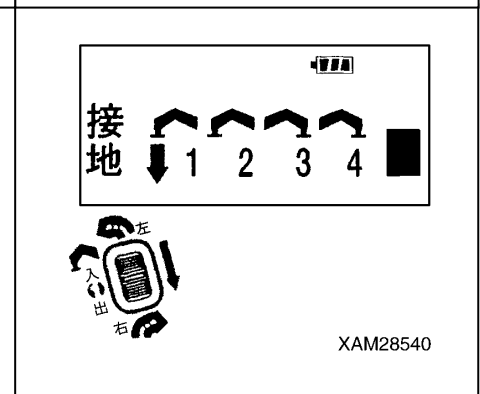


- 前項の状態から速度/モードスイッチを押してください。
操作モードが「アウトリガ接地モード」に切り換わります。



- 各アウトリガ操作レバーを「出」側（下方）に操作してアクセルレバーをゆっくりと引いてください。

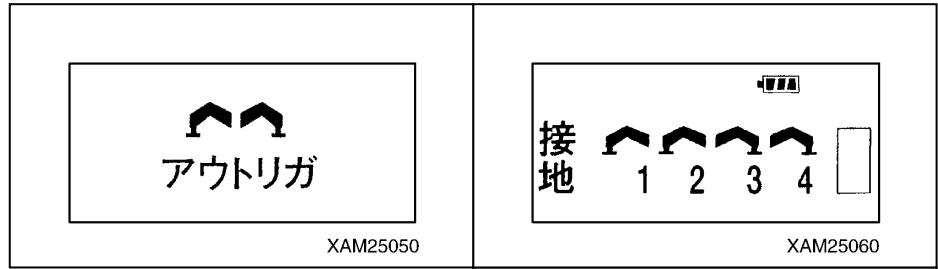
補足説明
他の3基のアウトリガも同様の操作を繰り返し、4基のアウトリガを均等に徐々に伸ばし、機械を所定の高さにしてください。



- 機械が地面から「約50mm」浮いたら、アクセルレバーをゆっくりと戻した後、アウトリガ操作レバーから指を離して「中立」位置にしてください。

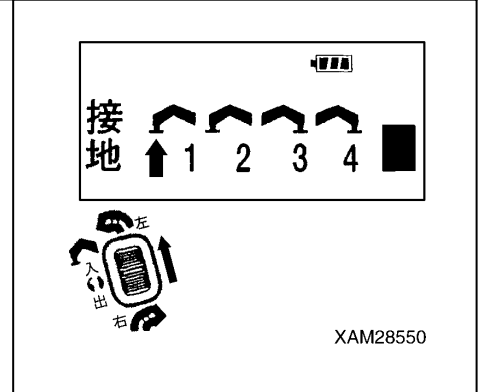
9.2.2 アウトリガ格納操作

- 「ラジコン・リモコン編 7.2 操作モードの設定方法」の項を参照し、操作モードを「アウトリガ接地モード」に設定してください。

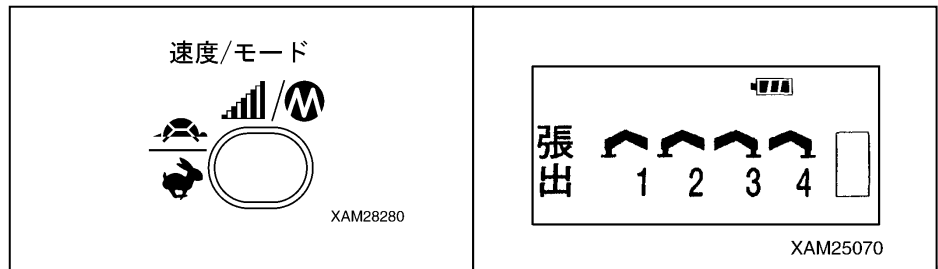


- アウトリガ操作レバーを「入」側（上方）に操作してアクセルレバーをゆっくりと引いてください。
- 機械が地面に接地したら、アクセルレバーをゆっくりと戻した後、アウトリガ操作レバーから指を離して「中立」位置にしてください。

補足説明
<ul style="list-style-type: none"> 他の3基のアウトリガも同様の操作を繰り返し、4基のアウトリガを均等に徐々に縮め、機械を接地させてください。 機械が接地した後は、4基のアウトリガを最後まで縮めてください。

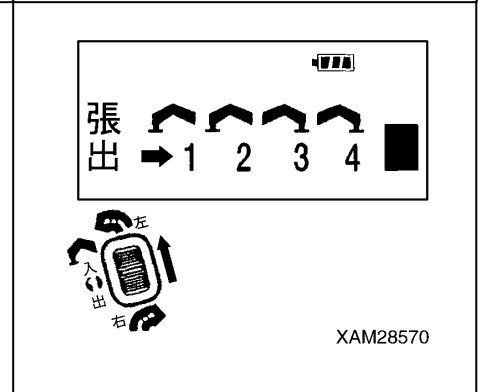


- 前項の状態から速度/モードスイッチを押してください。操作モードが「アウトリガ張出モード」に切り換わります。



- 各アウトリガ操作レバーを「入」側（上方）に操作してアクセルレバーをゆっくりと引いてください。
- アウトリガが最後まで縮んだら、アクセルレバーをゆっくりと戻した後、アウトリガ操作レバーから指を離して「中立」位置にしてください。

補足説明
他の3基のアウトリガも同様の操作を繰り返し、4基のアウトリガを最後まで縮め、所定の位置に格納してください。



9.3 クレーンモードでの操作

警告

- ・クレーンを操作するときは、すべてのアウトリガが確実に設置されていることを確認してください。アウトリガの設置が不十分な場合、機械が転倒するなど、重大な事故を招く原因になります。
- ・クレーン作業中は、常に「携帯用定格総荷重表」を見て、定格総荷重を超える作業にならないように注意してください。定格総荷重を超える作業は、クレーンが破損したり、転倒するなど、重大な事故を招く原因になります。
- ・送信機の各操作レバーがスムーズに動き、指を離すと中立位置に戻ることを確認してください。
- ・送信機の各操作レバーは、いったいに倒すとストoppに当たって止まります。ストoppに当たった後は、それ以上操作してはいけません。送信機が故障して誤作動を起こし、重大な事故を起こす原因になります。
- ・送信機の操作レバーの操作方向を切り換えたり、他の操作レバーの操作に切り換えたりするときは、その都度、必ずアクセルレバーから指を離してください。
また、クレーンを作動させるときは、先に操作レバーを操作した後、アクセルレバーを操作するようにしてください。クレーンの作動を停止するときは、先にアクセルレバーから指を離した後、操作レバーから指を離すようにしてください。
- ・アクセルレバーの操作量には常に注意し、慎重に操作してください。
クレーン作業に最適な作動速度になるように調整し、急激な作動にならないようにしてください。
特に荷を吊っているときの急激な加速や減速は、クレーンに大きな衝撃を与え、破損したり、転倒するなど、重大な事故を招く原因になります。
- ・荷を吊っているときは、フック巻上操作とブーム伏操作などの同時操作をしてはいけません。
急激な荷重の変化により、クレーンが破損したり、転倒するなど、重大な事故を招く原因になります。

1. 受信機のメインスイッチが「OFF」位置になっているか確認してください。
2. 機械本体側の操作でエンジンを始動してください。
3. 送信機の電源ボタンを押して、送信機の電源を「ON」にしてください。
液晶表示部に右図のマークが表示されるか確認してください。

4. 受信機のメインスイッチを「リモコンまたはラジコン」位置にしてください。

補足説明

受信機のメインスイッチを「リモコンまたはラジコン」位置にした後、3～4秒間は異常信号検出回路が作動するため、クレーンの操作はできません。

補足説明

クレーン操作レバーは4種類あり、それぞれ下記の動作を操作します。（右図参照）

- (1)：旋回操作（上方：左旋回、下方：右旋回）
- (2)：ブーム伸縮操作（上方：伸長、下方：縮小）
- (3)：フック巻上、巻下操作（上方：巻上、下方：巻下）
- (4)：ブーム起伏操作（上方：起、下方：伏）

MAEDA RADIO
REMOTE CONTROL

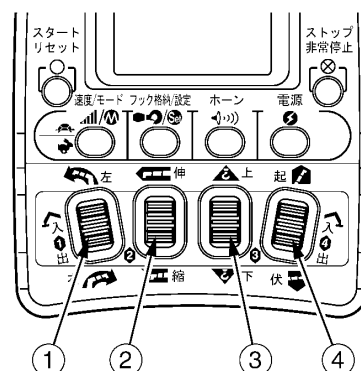
電源



XAM2497n



SAM20370



XAM28600

9.3.1 旋回操作

警告

旋回操作をするときは、アクセルレバーの操作量には注意し、必ず低速にしてください。
また、アクセルレバーは、ゆっくり慎重に操作し、急激な作動にならないようにしてください。
特に荷を吊っているときの急激な加速や減速は、クレーンに大きな衝撃を与え、破損したり、転倒するなど、重大な事故を招く原因になります。

[1] 右旋回

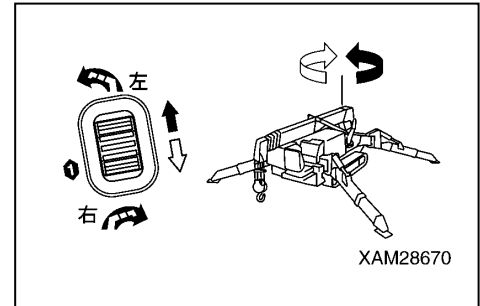
旋回操作レバーを「右」側（下方）に操作し、アクセルレバーを引いてください。

クレーンを上から見て、ブームが時計回りで旋回します。

[2] 左旋回

旋回操作レバーを「左」側（上方）に操作し、アクセルレバーを引いてください。

クレーンを上から見て、ブームが反時計回りで旋回します。



[3] 旋回停止

アクセルレバーから指を離した後、旋回操作レバーから指を離し、中立位置に戻してください。

ブームの旋回が停止します。

9.3.2 ブーム伸縮操作

[1] ブーム「伸」

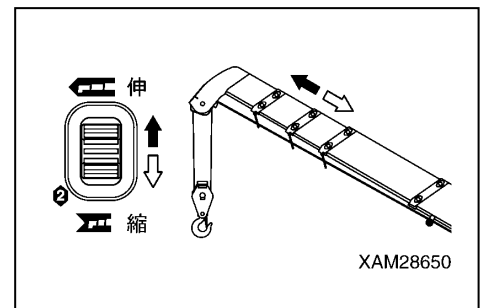
ブーム伸縮操作レバーを「伸」側（上方）に操作し、アクセルレバーを引いてください。

ブームが伸長します。

[2] ブーム「縮」

ブーム伸縮操作レバーを「縮」側（下方）に操作し、アクセルレバーを引いてください。

ブームが縮小します。



[3] ブーム伸縮停止

アクセルレバーから指を離した後、ブーム伸縮操作レバーから指を離し、中立位置に戻してください。

ブームの伸縮が停止します。

9.3.3 フック巻上、巻下操作

警告

- ・フック巻上操作をするとき、巻過防止装置または巻過警報装置が作動したときは、直ちに巻上操作を停止してください。クレーンが損傷したり、ワイヤロープが切断してフックや吊り荷が落下し、重大な事故を招く原因になります。
- ・フック巻下操作をするとき、フックや吊り荷が地面に着いてからもさらに巻き下げ続けると、ワイヤロープの乱巻きの原因になり、ワイヤロープが損傷したり、寿命が著しく短くなります。また、ワイヤロープのかみ込みなどにより、ウインチの操作ができなくなる恐れもあります。フック巻下操作をするときは、ワイヤロープが乱巻きにならないように十分に注意してください。
- ・ブーム伸縮操作およびブーム起伏操作時でもフックが巻き上がったたり、巻き下がったりします。フック巻上操作および巻下操作時と同様の注意を十分にしてください。

[1] 巻上げ

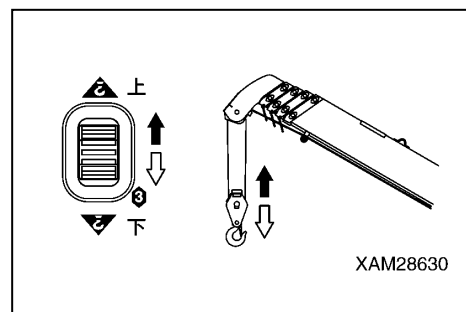
フック巻上、巻下操作レバーを「上」側（上方）に操作し、アクセルレバーを引いてください。
フックが巻き上がります。

[2] 巻下げ

フック巻上、巻下操作レバーを「下」側（下方）に操作し、アクセルレバーを引いてください。
フックが巻き下がります。

[3] 巻上げ、巻下げ停止

アクセルレバーから指を離した後、フック巻上、巻下操作レバーから指を離し、中立位置に戻してください。
フックの巻上げまたは巻下げが停止します。



9.3.4 ブーム起伏操作

[1] ブーム「起」

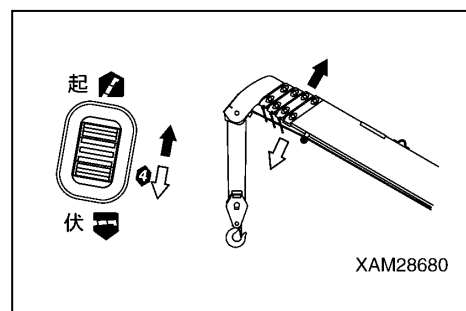
ブーム起伏操作レバーを「起」側（上方）に操作し、アクセルレバーを引いてください。
ブームが起きます。

[2] ブーム「伏」

ブーム起伏操作レバーを「伏」側（下方）に操作し、アクセルレバーを引いてください。
ブームが伏せます。

[3] ブーム起伏停止

アクセルレバーから指を離した後、ブーム起伏操作レバーから指を離し、中立位置に戻してください。
ブームの起伏が停止します。



9.3.5 フック自動格納操作

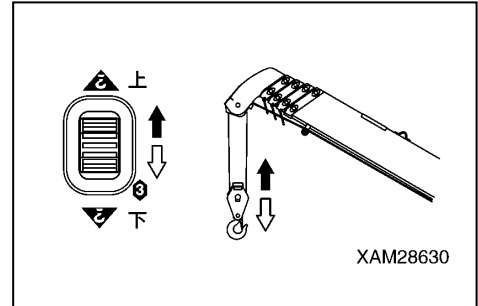
アドバイス

「微速モード」または「増速モード」では、フック自動格納操作ができません。
フックを格納するときは、必ず「微速モード」または「増速モード」を解除してください。
詳細は、「ラジコン・リモコン編 9.3.6 微速・増速モードの設定および解除方法」の項を参照してください。

1. ブームを走行姿勢にした後、フック巻上、巻下操作レバーを「上」側（上方）に操作し、アクセルレバーを引いてください。
フックが巻過検出用ウエイトに当たって自動停止するまで、フックを巻き上げてください。

補足説明

フックの自動停止と共に「フックを巻き過ぎています」と発声します。

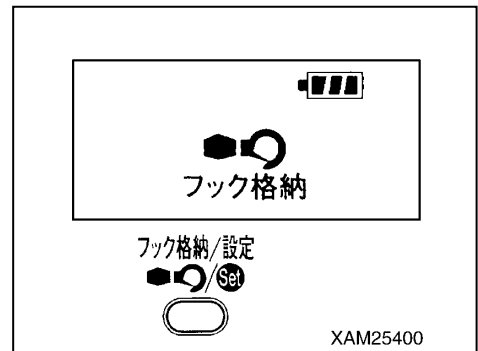


2. フックが自動停止した後、フック格納/設定ボタンを押してください。

送信機の液晶表示部に「フック格納」が表示されます。

補足説明

フック格納/設定ボタンを押すと共に「ブームを走行姿勢にしてください。フックを格納します」と発声します。

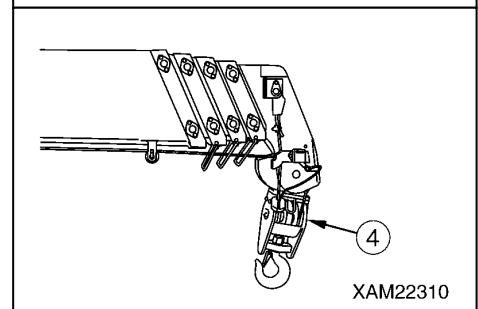


3. フック格納/設定ボタンを押したままの状態、アクセルレバーをゆっくり引いてください。

フック(4)が上がり、所定の位置に格納されます。

補足説明

フック格納操作時は、アクセルレバーの操作量に関係なく、エンジン回転数はアイドリングのままになります。



4. フック(4)が所定の位置に格納された後、アクセルレバーから指を離し、フック格納/設定ボタンから指を離してください。

9.3.6 微速・増速モードの設定および解除方法

クレーン操作を低速で行いたい場合、「微速モード」に設定するとクレーン最高作動速度が規制され、クレーン作業の低速での速度コントロールもさらにスムーズに行うことができます。

「微速モード」は、ユーザが設定することもできます。

また、クレーン最高作動速度を増速させたい場合、「増速モード」に設定してください。

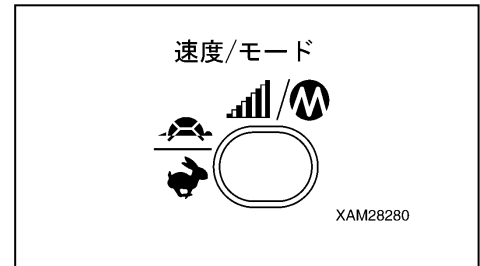
補足説明

「微速モード」の設定は、操作モードが「クレーンモード」のときだけ有効になります。

[1] 微速・増速モードの設定

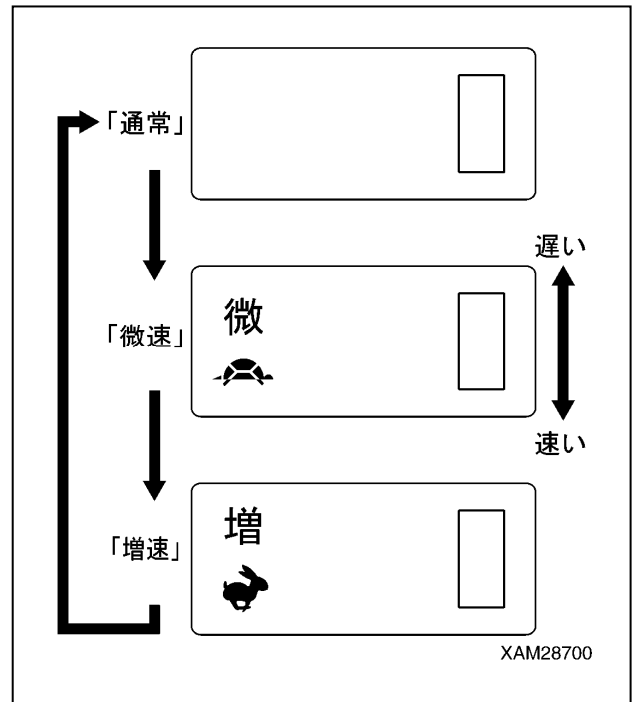
速度/モードボタンを押してください。

ボタンを押すごとに液晶表示部の表示が下図のように切り換わります。使用したいモードの表示になったら、そのままの位置でクレーンを操作してください。



[2] 微速・増速モードの解除

速度/モードボタンを数回押し、液晶表示部の表示を「通常」画面にしてください。

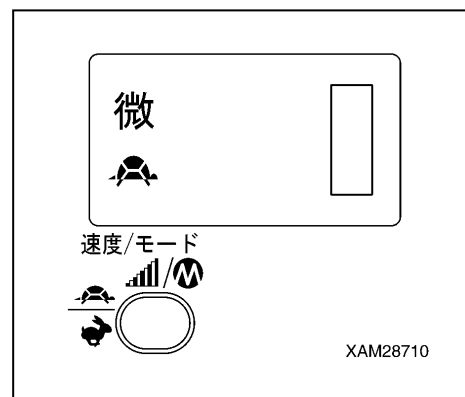


[3] 微速モードの設定

警告

微速モードを設定するときは、エンジンが運転状態で、実際にクレーンを作動させる必要があります。
微速モードを設定するときは、機械やクレーンの周囲に関係者以外の人が立ち入っていないことを十分に確認してください。

1. 速度/モードボタンを数回押し、液晶表示部の表示を「微速モード」画面にしてください。

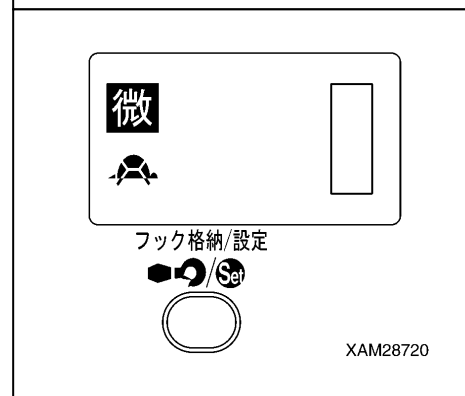


2. フック格納/設定ボタンを2秒以上押ししてください。

液晶表示部の表示「微」が白抜き文字になり、「微速モード」設定画面になります。

補足説明

液晶表示部の表示「微」が白抜き文字の間は、「微速モード」の設定ができます。

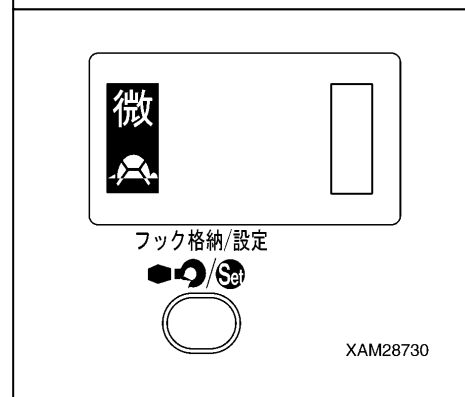


3. 調整したい操作レバーを操作し、アクセルレバーをゆっくりと引いてください。

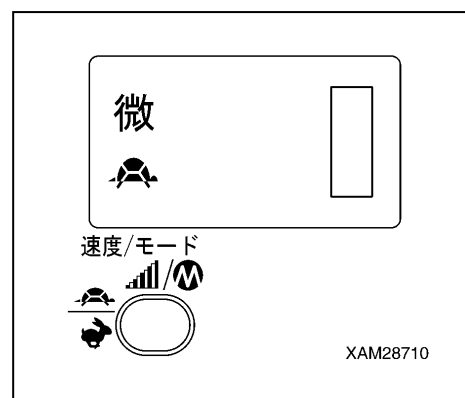
クレーンの作動速度が設定したい最高速度になったら、フック格納/設定ボタンを押してください。

補足説明

- 他の操作レバーも同様に操作し、設定してください。
- 複数の操作レバーを同時に操作し、設定する方法は、操作した操作レバーの中で最も微速設定値が高い速度に設定されますので、注意してください。
設定は、個々の操作レバーごとに設定するようにしてください。
- 微速モードを設定していない操作レバーは、微速モードでは作動しません。



4. 各操作レバーの設定が終了したら、速度/モードボタンを押してください。これで設定が完了します。

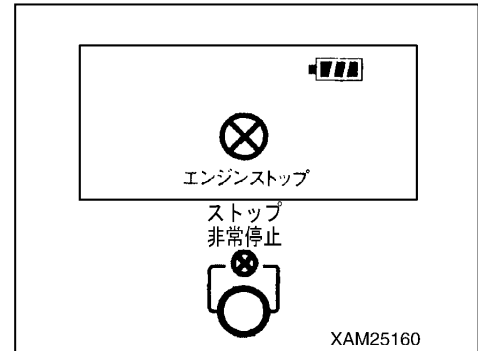


9.3.7 エンジンストップおよび非常停止操作

警告

- ・送信機の操作レバーやアクセルレバーから指を離してもクレーンの作動が停止しない場合や、操作レバーを操作していないのにクレーンが動き始めた場合など、クレーンの作動に異常が発生したときは、直ちにストップ・非常停止ボタンを押してエンジンを停止してください。
- ・エンジンを非常停止させた場合は、エンジンの停止後、送信機の電源を「OFF」にして異常の原因を調査し、異常箇所を修理してください。
- ・ストップ・非常停止ボタンは、通常のエンジン停止にも使用できます。

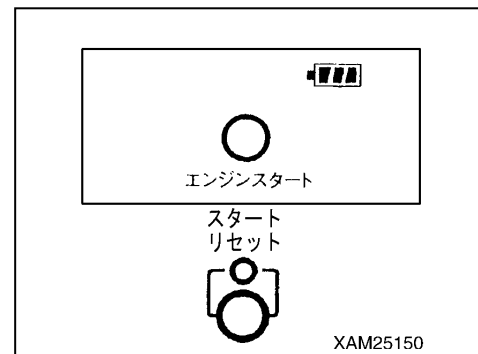
送信機でエンジンを停止したいときや、クレーンの作動に異常が発生した場合は、ストップ・非常停止ボタンを押してください。
エンジンが停止します。



9.3.8 エンジンスタートおよびリセット操作

[1] エンジンスタート操作

送信機でエンジンを始動したいときは、スタート・リセットボタンを押してください。
エンジンが始動します。



アドバイス

スタート・リセットボタンを押してエンジンを始動するときは、機械本体側のスタータスイッチを「ON」位置にしてください。
機械本体側のスタータスイッチが「OFF」位置にあると、スタート・リセットボタンを押してもエンジンは始動しません。

[2] リセット操作

非常停止装置や異常信号検出装置などの解除をするときは、スタート・リセットボタンを押してください。

受信機の電源がリセットされます。

ラジコン動作が停止しているときは、ラジコン起動回路が働き、ラジコン動作ができます。

補足説明

- ・エンジンが回転しているときは、スタート・リセットボタンを押してもエンジンスタートは作動しません。
- ・スタート・リセットボタンを操作するときは、送信機の電源ボタンを押して電源を「ON」にしてください。
- ・スタート・リセットボタンを押したときは、自動的に異常信号検出装置が作動するので、3～4秒経過してから送信機を操作してください。

9.4 クレーン作業終了後の操作・点検

警告

- ・操作が終了した後は、必ず送信機と受信機の電源を「OFF」にしてください。
- ・クレーン作業を行うとき以外では、絶対に送信機の電源を投入しないでください。
クレーンが思わぬときに作動をし、クレーンが他の人や物に衝突したり、転倒するなど、重大な事故を招く原因になります。
- ・点検作業などで送信機の電源を投入するときは、エンジンが停止していることを確認し、受信機のメインスイッチを「OFF」位置にして電源を遮断してください。

1. 送信機の操作モードを「クレーンモード」に設定してください。
2. 操作レバーを操作し、ブームを全縮小、全伏姿勢にして所定の位置に格納し、フックを格納してください。
3. 送信機の操作モードを「アウトリガモード」に設定してください。
4. 操作レバーを操作し、すべてのアウトリガを格納し、機械を走行姿勢にしてください。
5. エンジンを停止し、送信機の電源を「OFF」にしてください。
6. 受信機のメインスイッチを「OFF」位置にし、電源を遮断してください。
7. 送信機や受信機を点検してください。
 - (1) 送信機の操作レバー、アクセルレバーに異常がないか点検してください。
 - (2) 油などの汚れが付いていたときは、きれいな布で拭き取ってください。
 - (3) 亀裂や損傷があるときは、必ず修理してください。
8. 送信機を付属のケースに収納し、風雨や直射日光、高温多湿な場所を避けて保管してください。

10. 電池の取り扱い（ラジコン装置のみ）

⚠ 注意

送信機に使用する電池は、「単3形電池」4本です。

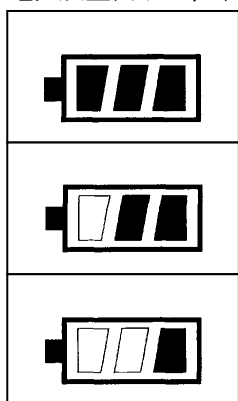
電池の種類は、「単3形アルカリ電池」「単3形Ni-Cd充電式電池」または「単3形Ni-MH充電式電池」を推奨します。

10.1 電池交換時期

送信機の電池交換時期は、送信機の液晶表示部に「電池を交換してください」と表示されたら、電池交換をしてください。

また、電池残量は、送信機の液晶表示部上方のアイコンで常に確認できます。

電池残量表示は、下記を参照してください。

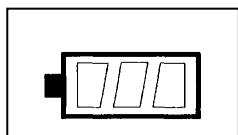


継続してラジコンを使用できます。

継続してラジコンを使用できますが、早めに電池を交換してください。

電池の寿命です。ラジコンは使用できません。

液晶表示部に「電池を交換してください」と表示されます。



電池の電圧が「3.4V」以下になり、安全装置が働いて自動的に電源が「OFF」になります。

直ちに電池を交換してください。

10.2 電池交換方法

警告

- ・送信機に使用する電池は、種類、容量、銘柄が異なる物を混用しないでください。また、同じ種類、容量、銘柄の電池であっても、使用した電池と新品の電池を混用しないでください。
送信機の内部機器の故障や電池の液漏れ、発熱、破裂などを起こす原因になります。
- ・送信機に使用する電池に、液漏れ、変色、変形、その他の異常がある場合は、使用してはいけません。
必ず新品と交換してください。
- ・送信機に電池を挿入するときは、(+)端子と(-)端子を逆にしないでください。
- ・電池カバーの固定ボルトは、確実に締め付けてください。締め付けが緩いと、防水性が低下して機器内部に水が浸入して故障し、誤作動や感電などの重大な事故を起こす原因になります。
- ・送信機を雨中で操作するときや、水滴が付着しているときは、絶対に電池カバーを開けてはいけません。
機器内部に水が浸入して故障し、誤作動や感電などの重大な事故を起こす原因になります。
電池カバーを開けるときは、雨が降らない場所へ移動し、乾いた布で水滴を拭き取ってから開けてください。

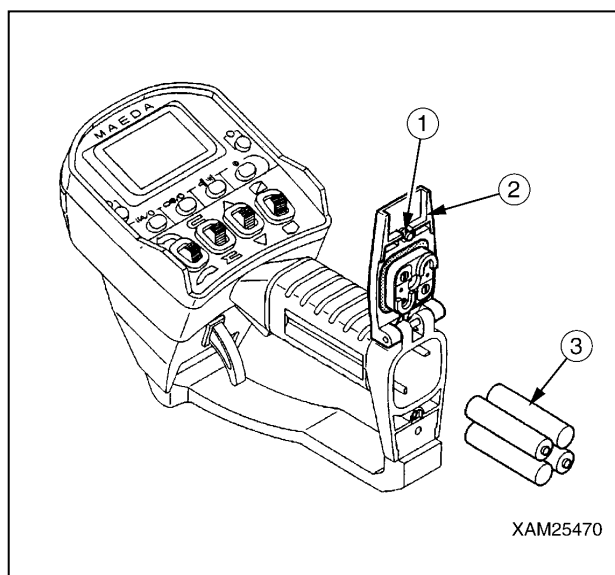
送信機の乾電池の交換は、つぎのように行ってください。

1. 送信機の電源を「OFF」にしてください。
2. 送信機裏側の電池カバー固定ボルト(1)を緩め、電池カバー(2)を開けてください。
3. 電池収納部から電池(3)を取り出し、新品の電池を挿入してください。

補足説明

送信機に電池を挿入するとき、(+)端子と(-)端子を逆にしないでください。

4. 電池カバー(2)を閉め、固定ボルト(1)を確実に締め付けてください。
5. 送信機の電源を「ON」にして、電池残量のアイコンが全灯するか確認してください。



11. 異常な場合の処置

11.1 故障診断の前に

「機械本体側の操作ではクレーンが作動するが、ラジコン装置またはリモコン装置の操作ではクレーンがすべて、または一部が作動しない」故障現象が発生した場合は、次ページ以降の故障診断を実施してください。

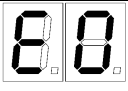
アドバイス

次ページ以降の故障診断を実施する前に、下記の点検項目順序に従って確認してください。
操作方法の変更や電池交換など、簡単な取り扱いを実施することによって、異常現象が回復することもあります。
下記の点検項目および次ページ以降の故障診断を実施した後、異常現象が回復しない場合は、当社または当社販売サービス店にお問い合わせください。
なお、本装置の電気関係の故障の場合は、受信機の電源を「OFF」位置にし、機械本体側からの操作によってクレーンは作動できます。

点検項目	原因・処置
機械本体側の操作でクレーンが作動しますか。	クレーンが作動すれば、本装置に異常があります。クレーンが作動しない場合は、機械本体側の故障診断を行ってください。
送信機および受信機の電源が投入されていますか。	電源が投入されていない場合は、電源を投入してください。
受信機のメインスイッチが「リモコン/ラジコン」の正しい方向に入っていますか。	リモコンを使用する場合は「リモコン」に、ラジコンを使用する場合は「ラジコン」にしてください。
受信機内部のヒューズは溶断していませんか。	ヒューズの溶断の有無を確認し、溶断している場合は原因を調査してヒューズを交換してください。
送信機の液晶表示部の表示は、点灯していますか。	電池交換の指示が表示されている場合は、直ちに電池交換をしてください。
送信機が変形、破損していますか。	送信機が変形、破損している場合は、修理または交換してください。
送信機の各操作レバーが中立位置にありますか。アクセルレバーが完全に戻っていますか。	操作レバーやアクセルレバーに異常がある場合は、修理または交換してください。
送信機の電源ボタンを押した直後、すぐに操作レバーを操作していませんか。	送信機の電源ボタンを押した後、3～4秒間はレバー操作をしてはいけません。
送信機の液晶表示部および受信機のモニタディスプレイにエラーメッセージやエラーコードが表示されていますか。	エラーメッセージやエラーコードが表示されている場合は、一度送信機の電源を遮断し、再度電源を投入してください。

11.2 ラジコン装置の異常

- ・故障診断をする場合は、必ず受信機のモニタディスプレイと送信機の液晶表示部の表示を確認し、その表示が該当するエラー表示欄に従って原因を推測し、処置をしてください。
- ・処置欄「処置1」を行っても異常が改善されない場合は、「処置2」を行ってください。
- ・処置欄の★印付きの処置については、必ず当社または当社販売サービス店にご連絡してください。
- ・下記に示す以外に原因があると思われるときは、当社または当社販売サービス店にご連絡してください。

エラー表示		主な原因	処置	
送信機	受信機		処置1	処置2
——	——	受信機基板入力電圧の低下 ・リレー基板の不良 ・リレー基板～受信機基板間の電源ライン配線不良	★点検、修理、交換	
		受信機基板の不良	★点検、修理、交換	
——		通信異常 ・リレー基板の不良 ・通信基板～モーメントリミッタ表示部間の配線不良 ・モーメントリミッタ表示部不良	・受信機、送信機の電源を再投入する	★点検、修理、交換
非常停止		送信機が非常停止状態	・リセットボタンを押し、非常停止を解除する	★点検、修理、交換
——		受信エラー発生 ・IDコードの不一致 ・電波障害となるノイズ、妨害電波が周囲で発生している ・操作中、電波が途切れる	・送信機、受信機の型式・IDコードの確認 ・周囲の状況確認 ・電波が届く範囲に送信機を移動し操作する（送信機操作レバーを中立に戻すとエラーが解除する）	
		送信機の不良 ・送信機の電源が投入されていない ・送信機内基板不良	・送信機電源を再投入する ★点検、修理、交換	★点検、修理、交換
		受信機の不良 ・受信機のアンテナ不良 ・送信機内基板不良	・アンテナの点検 ★点検、修理、交換	★点検、修理、交換
送信機内断線		送信機の不良 ・送信機内基板不良 ・送信機電源電圧降下 ・電池部分接触不良	★点検、修理、交換 ・液晶表示部の電池残量を確認、交換 ★点検、修理、交換	★点検、修理、交換
VOL位置異常		送信機の不良 ・送信機アクセルレバー位置不良	・アクセルレバーを戻し送信機電源を再投入する	★点検、修理、交換

エラー表示		主な原因	処 置	
送信機	受信機		処置 1	処置 2
——		送信機の不良 ・送信機アクセルレバー位置不良	・アクセルレバーを戻し送信機電源を再投入する	★点検、修理、交換
——		受信機基板の不良 ・メモリ内容の異常	・受信機電源を再投入する	★点検、修理、交換
CPU異常		受信機基板の不良 ・CPUの不良	・受信機電源を再投入する	★点検、修理、交換
EEPROM異常	——	送信機内部の不良 ・メモリ内容の異常	・送信機電源を再投入する	★点検、修理、交換
SW位置異常		送信機内部の不良 ・電源投入時送信機操作レバーを中立位置にしていなかった	・操作レバーを戻しリセットボタンを押す	★点検、修理、交換
——		伸縮出力線、差動トランス不良 ・伸縮出力線断線 ・差動トランスの故障	★点検、修理、交換 ★点検、修理、交換	
——		上下出力線、差動トランス不良 ・上下出力線断線 ・差動トランスの故障	★点検、修理、交換 ★点検、修理、交換	
——		起伏出力線、差動トランス不良 ・起伏出力線断線 ・差動トランスの故障	★点検、修理、交換 ★点検、修理、交換	
——		左右出力線、差動トランス不良 ・左右出力線断線 ・差動トランスの故障	★点検、修理、交換 ★点検、修理、交換	
——		アクセル出力線、差動トランス不良 ・アクセル出力線断線 ・差動トランスの故障	★点検、修理、交換 ★点検、修理、交換	
——		クレーンコントロールバルブ中立位置不良	・クレーン操作レバーを戻しスタータスイッチを再投入する	★点検、修理、交換

11.3 リモコン装置の異常

- ・故障診断をする場合は、必ず受信機のモニタディスプレイと送信機の液晶表示部の表示を確認し、その表示が該当するエラー表示欄に従って原因を推測し、処置をしてください。
- ・処置欄「処置1」を行っても異常が改善されない場合は、「処置2」を行ってください。
- ・処置欄の★印付きの処置については、必ず当社または当社販売サービス店にお問い合わせください。
- ・下記に示す以外に原因があると思われるときは、当社または当社販売サービス店にお問い合わせください。

エラー表示		主な原因	処置	
送信機	受信機		処置1	処置2
——	——	受信機基板入力電圧の低下 ・リレー基板の不良 ・リレー基板～受信機基板間の電源ライン配線不良	★点検、修理、交換	
		受信機基板の不良	★点検、修理、交換	
——		通信異常 ・リレー基板の不良 ・通信基板～モーメントリミッタ表示部間の配線不良 ・モーメントリミッタ表示部不良	・受信機、送信機の電源を再投入する	★点検、修理、交換
非常停止		送信機が非常停止状態	・リセットボタンを押し、非常停止を解除する	★点検、修理、交換
——		送信機の不良 ・送信機の電源が投入されていない ・送信機内基板不良 ・送信ケーブルの断線	・送信機の電源を再投入する ★点検、修理、交換 ★点検、修理、交換	★点検、修理、交換
		受信機の不良 ・送信機内基板不良 ・送信機内配線の断線	★点検、修理、交換	
送信機内断線		送信機の不良 ・送信機内基板不良 ・送信機電源電圧降下 ・送信機内アクセル、操作レバー部分の断線、ボリューム故障	★点検、修理、交換	
VOL位置異常		送信機の不良 ・送信機アクセルレバー位置不良	・アクセルレバーを戻し送信機電源を再投入する	★点検、修理、交換
——		受信機基板の不良 ・メモリ内容の異常	・受信機電源を再投入する	★点検、修理、交換
CPU異常		受信機基板の不良 ・CPUの不良	・受信機電源を再投入する	★点検、修理、交換
EEPROM異常	——	送信機内部の不良 ・メモリ内容の異常	・送信機電源を再投入する	★点検、修理、交換
SW位置異常		送信機内部の不良 ・電源投入時送信機操作レバーを中立位置にしていなかった	・操作レバーを戻しリセットボタンを押し	★点検、修理、交換

エラー表示		主な原因	処 置	
送信機	受信機		処置 1	処置 2
—		伸縮出力線、差動トランス不良 ・伸縮出力線断線 ・差動トランスの故障	★点検、修理、交換 ★点検、修理、交換	
—		上下出力線、差動トランス不良 ・上下出力線断線 ・差動トランスの故障	★点検、修理、交換 ★点検、修理、交換	
—		起伏出力線、差動トランス不良 ・起伏出力線断線 ・差動トランスの故障	★点検、修理、交換 ★点検、修理、交換	
—		左右出力線、差動トランス不良 ・左右出力線断線 ・差動トランスの故障	★点検、修理、交換 ★点検、修理、交換	
—		アクセル出力線、差動トランス不良 ・アクセル出力線断線 ・差動トランスの故障	★点検、修理、交換 ★点検、修理、交換	
—		クレーンコントロールバルブ中立位置不良	・クレーン操作レバーを戻しスタータスイッチを再投入する	★点検、修理、交換

12. 主要諸元表

項目	MCT300
適合電波法	特定小電力無線局
無線周波数	429MHz帯
送信出力	10mW
周波数切換方式	オートスキャン（自動選択）
切換周波数の数	12.5KHz間隔の40周波
電波到達距離	100m以上（電波障害のない好条件時）
IDコード	16ビット
防水性	IP65
システム構成	手動、ラジコン併用
送信機アンテナ	内蔵式
作動状態表示	液晶モニタパネル ・動作状態表示 ・電池状態表示 ・メッセージ表示 ・エラー表示
安全装置	非常停止装置
	混信防止装置
	IDコード
	電源スイッチON時の以上信号検出装置
	自動電源OFF装置（オートパワーオフ装置）
	電圧降下時停止装置
	警報スイッチ
音声メッセージ	メッセージ数：8種類
	(1)：ピー、フックを巻き過ぎています。
	(2)：ピンポン、ブームを走行姿勢にしてください。フックを格納します。
	(3)：ピンポン、ラジコンが使用できます。
	(4)：ピンポン、電波が送信できません。
	(5)：ピー、安全装置の点検、修理が必要です。
	(6)：ピー、ラジコン装置の点検、修理が必要です。
	(7)：ピンポン、アウトリガを設置してください。
(8)：ピー、オーバロードです。	
送信機電圧	単3形アルカリ電池4本（DC6V）
コントロールユニット電圧	クレーン本体電源（DC12V）
送信機消費電力	電池寿命20時間以上（アルカリ電池）
コントロールユニット消費電力	約70W（1動作、最高時）
使用周囲温度	-10℃～+60℃
保存周囲温度	-20℃～+70℃
送信機質量	540g（乾電池含む）

電動併用仕様編

1. 電動併用仕様車使用上の注意事項	7- 2
2. 安全ラベルの貼付け位置	7- 3
3. 各部の名称	7- 5
4. 運転操作	7-11
5. 長期保管	7-18
6. 電動モータ関係の異常な場合の処置	7-19
7. 主要諸元表	7-20

1. 電動併用仕様車使用上の注意事項

警告

これらの電動併用仕様車使用上の注意事項を守らないと、重大な事故を招きます。

- ・電源供給設備側電源の接続作業および電気系統の点検修理作業などは、電気事業法に基づく自主保安体制下の電気主任技術者または電気工事士法に基づく電気工事士が行ってください。
- ・本機械の使用および保管は、下記の環境範囲内を守ってください。
 - ・使用温度：-10～40℃（凍結のないこと）
 - ・保管温度：-20～60℃
 - ・使用湿度：90%RH以下（結露のないこと）
 - ・雰囲気：屋外、爆発性・引火性・腐食ガス・蒸気がなく、過度な塵埃のないこと
 - ・標高：1000m以下
 - ・振動：0.5G以下
- ・使用中、本機械に異常を感じたときは、直ちに電源供給設備側ブレーカを「OFF」（切）位置にしてください。火災や感電の恐れがあります。
- ・使用中、停電が発生した場合は、直ちに電源供給設備側ブレーカを「OFF」（切）位置にしてください。通電開始と同時に機械が動き出す恐れがあります。
- ・電気系統の点検・整備を行う場合は、必ず電源供給設備側ブレーカを「OFF」（切）位置にしてから行ってください。作業中、感電する恐れがあります。
また、点検・整備作業中であることを事業所全員に知らせ、電源供給設備側のブレーカには「操作禁止」の警告札の標示をし、他の人が誤ってブレーカを操作しないようにしてください。
- ・電気系統の点検・整備を行う場合は、電源供給設備側ブレーカを「OFF」（切）位置にした後、10分以上経過してから行ってください。
その際、テスターなどで電源ボックスの電圧を測定し、電圧がないことを確認してください。
- ・本機械の使用直後は、本機械の各部が高温になっています。
この状態で電気系統の点検・整備を行うと、やけどする原因になります。
温度が下がるのを待ち、本書に記載されている手順に従って、点検・整備を実施してください。
- ・電源ボックスおよびインバータ盤に水を直接かけないでください。
電気系統に水が入ると作動不良を起し、誤作動の原因になる恐れがあり、危険です。
- ・インバータ盤内部の修理は、当社または当社販売サービス店にお問い合わせください。

アドバイス

本項で示した以外の注意事項は、「安全編」の項を参照してください。

ただし、標準仕様車と電動併用仕様車とでは、機械の重量（質量）が異なります。

従って、「安全編 3. 輸送時の注意事項」中の機械の重量（質量）および機械本体4本吊り時のワイヤロープ1本当たりの荷重は下図を参照してください。

MC405C-3 機械質量	
機器・装置	質量
本体	5600 kg
電動ユニット	+150 kg
850kg サーチャーフック	+30 kg
フライジブ	+150 kg

104-4760500

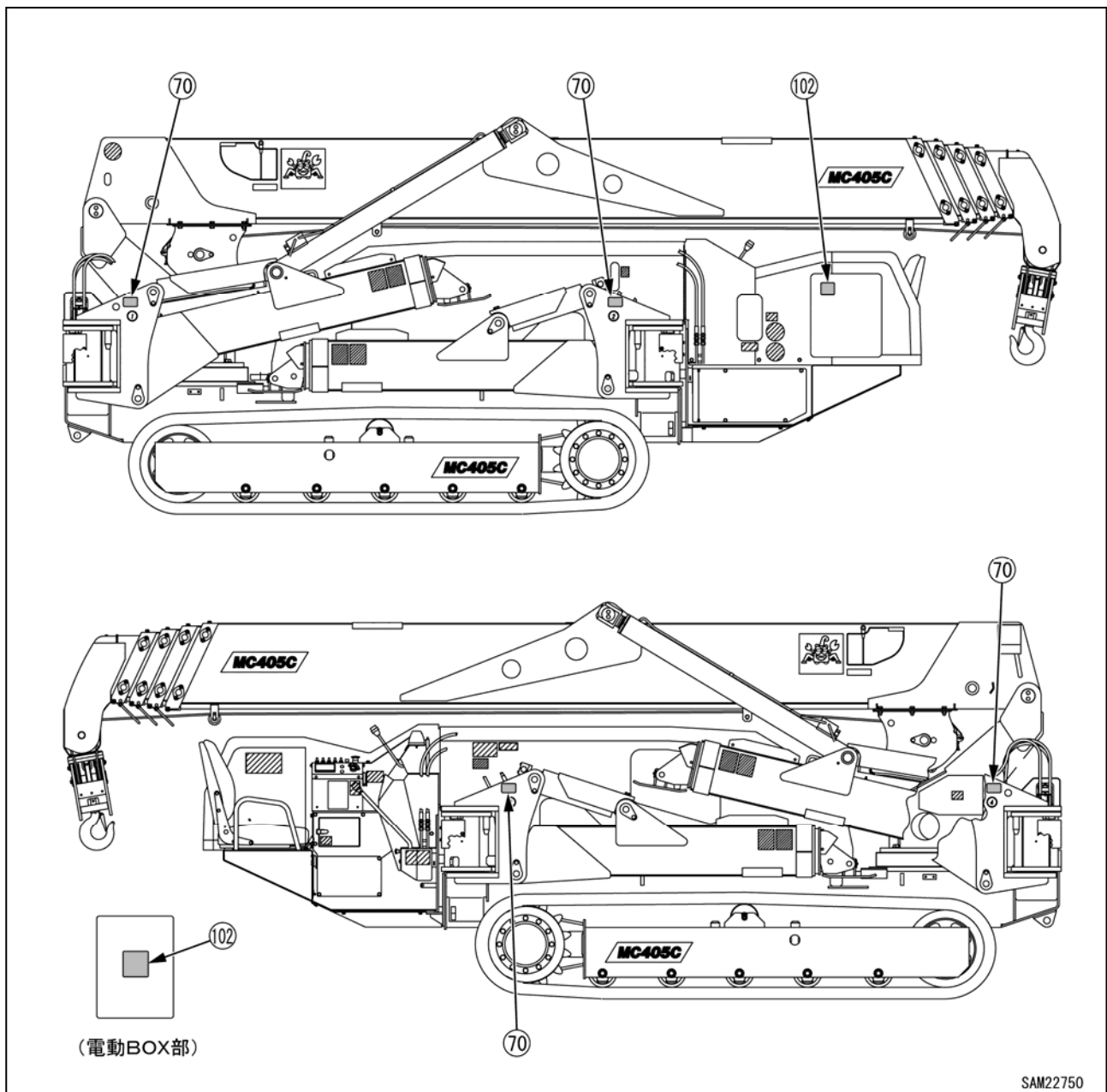
本体4本吊り時1本当たりの荷重
1445kg
104-4595800

2. 安全ラベルの貼り付け位置

これらのラベルは、いつもきれいにしておいてください。

紛失した場合は、再度貼り付けるか、新品と交換してください。

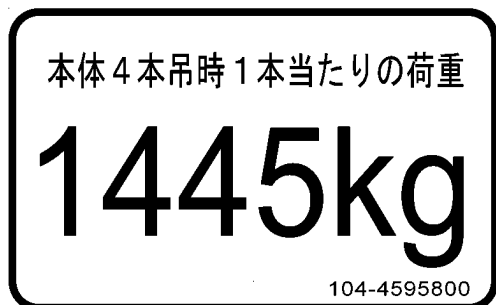
下記に示す、安全ラベル以外にもラベルがありますので同様に取り扱いってください。



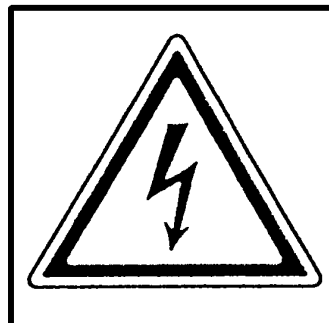
アドバイス

本項では、電動併用仕様車として標準車に対して異なるラベル、および同じラベルであってもさらに追加が必要なラベルを示しています。

本項で示した以外のラベルは、「安全編 6. 安全ラベルの貼り付け位置」の項を参照してください。



[70] 104-4595800(4箇所)

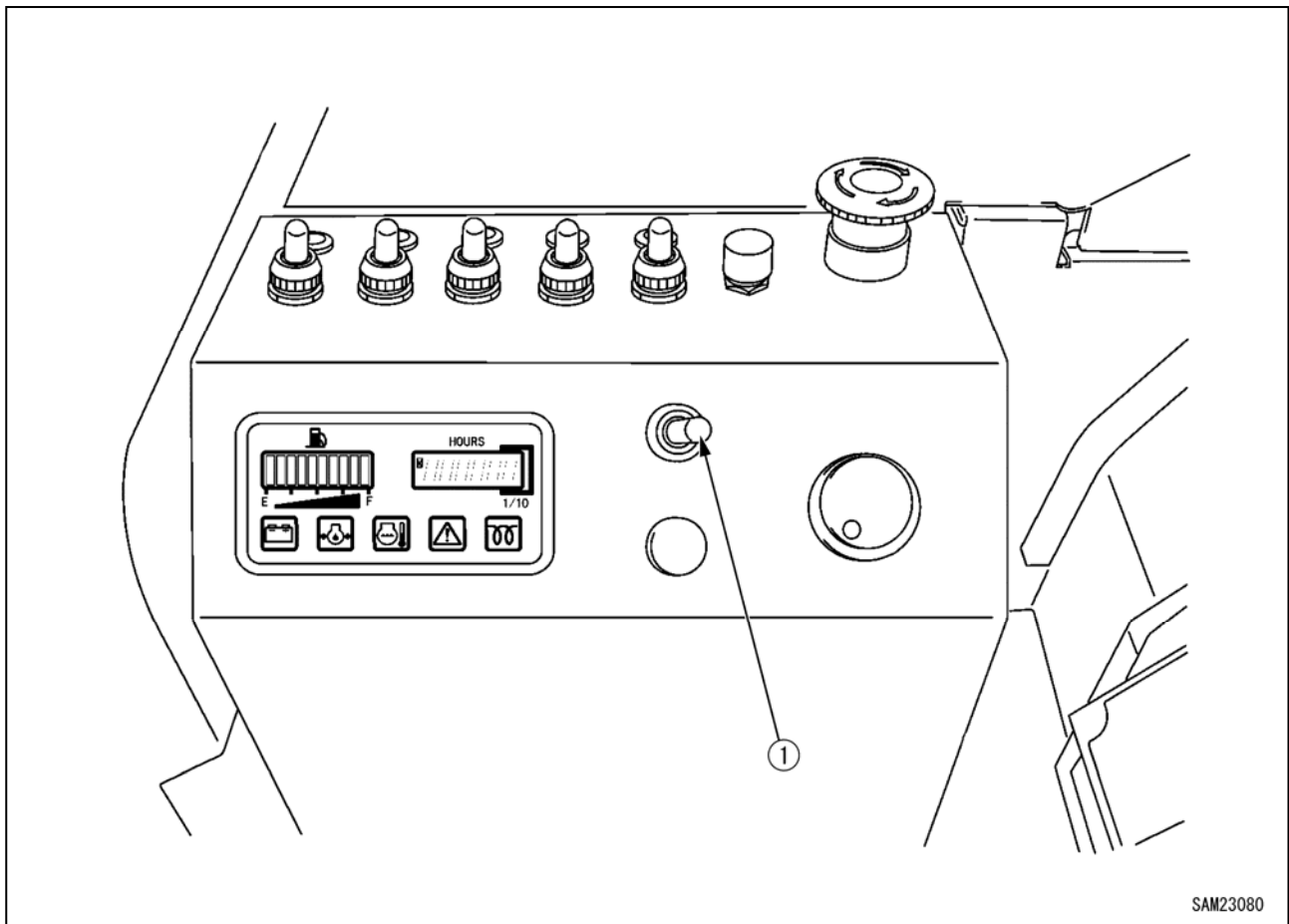


553-4267300

[102] 553-4267300(2箇所)

3. 各部の名称

3.1 インstrumentパネル各部の名称と説明



(1) エンジン・電動切換スイッチ

アドバイス

- ・本項は電動併用仕様で追加となる項目のみ説明しています。本項以外の詳細は「操作編 1. 各部の名称」の項を参照してください。
- ・機械の動力を、電動モータまたはエンジンのどちらを選択しても、アワメータの数字は通算されて進みます。
- ・下記のモニタ類(5個)は、電動モータを出力源とする場合には動作しません。
燃料計、予熱モニタ、エンジン水温モニタ、エンジン油圧モニタ、充電量モニタ

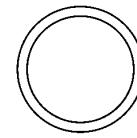
[1] エンジン・電動切換スイッチ(1)

アドバイス

エンジン・電動切り換えスイッチを「電動モータ」位置にするときは、インバータ盤のパワーランプが点灯していることを確認してから切り換えてください。
パワーランプが点灯していないと、電動での操作はできません。

機械の出力源を切り換えるときに使用します。

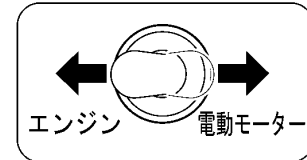
- ・エンジン : スイッチを左側に倒してください。
機械の出力源がエンジンに切り換わります。
- ・電動モータ : スイッチを右側に倒してください。
機械の出力源が電動モータに切り換わります。



Power

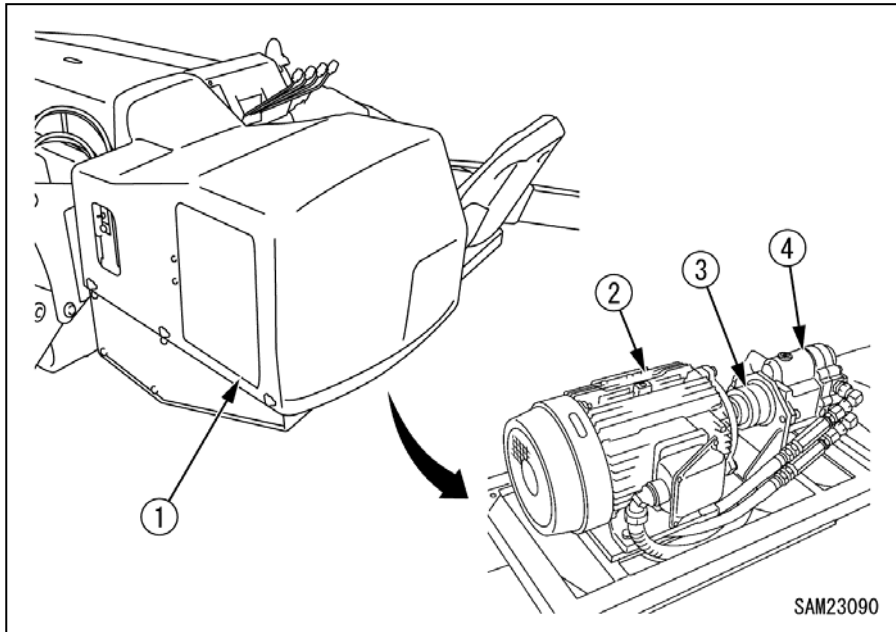
XAM22940E

エンジン ←→ 電動モーター



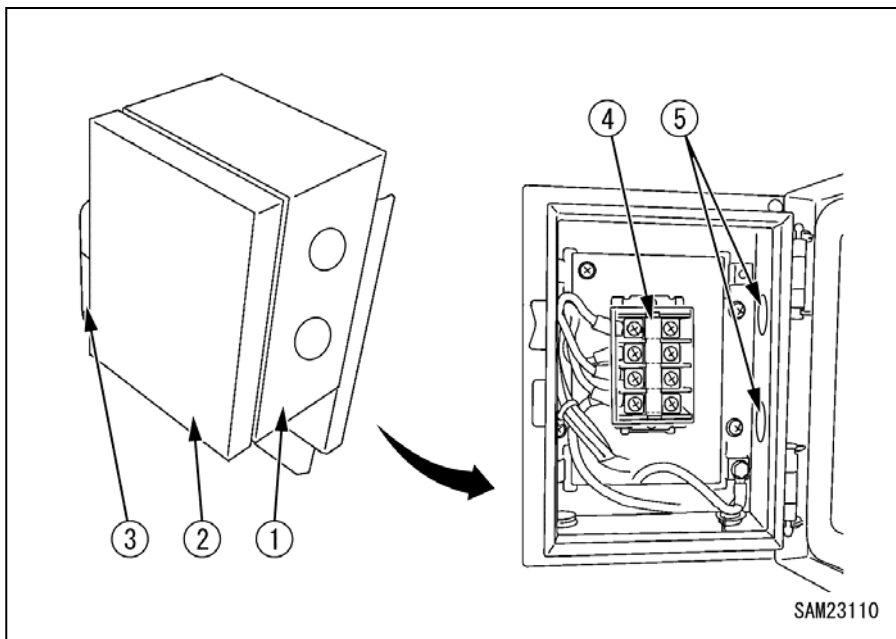
XAM22950

3.2 電動ユニット各部の名称



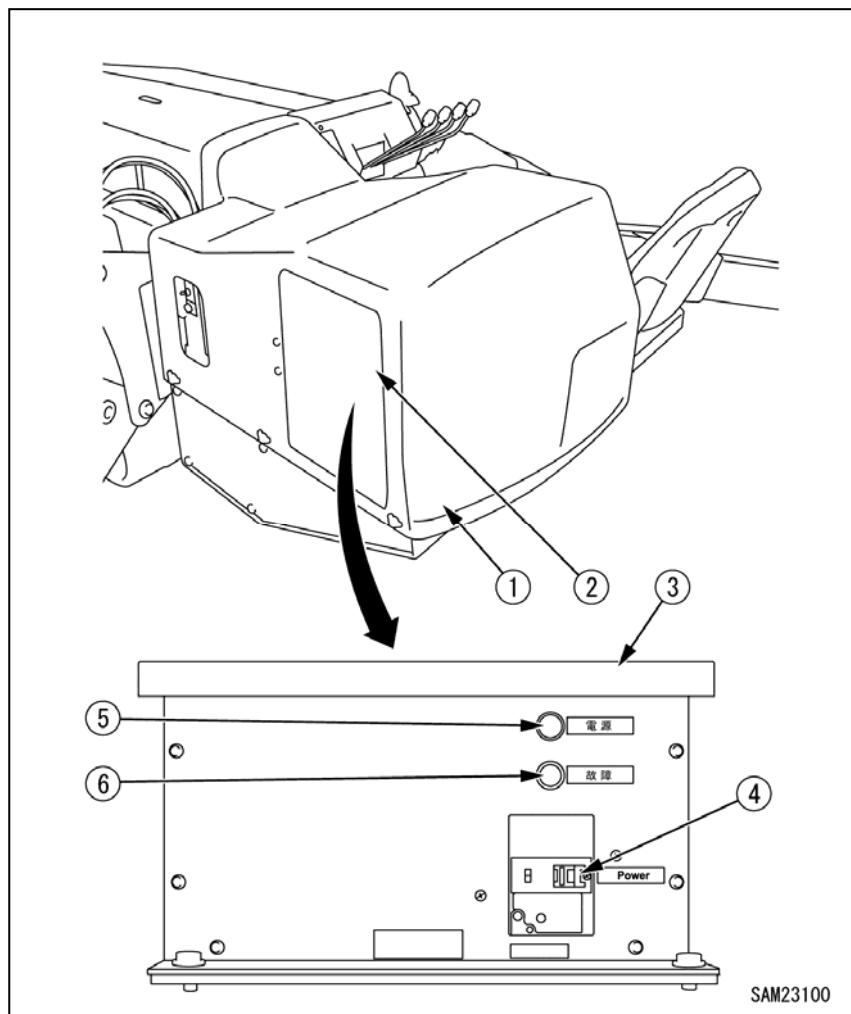
- (1) リアカバー
- (2) 電動モータ
- (3) カップリング
- (4) 油圧ポンプ

3.3 電源ボックス各部の名称



- (1) 電源ボックス
- (2) 電源ボックスドア
- (3) ドアハンドル
- (4) 端子台
- (5) ケーブルグランド

3.4 インバータ盤各部の名称



- (1) リアカバー
- (2) 保護カバー
- (3) インバータ盤
- (4) メインブレーカ (漏電検出付)
- (5) パワーランプ (白色)
- (6) トラブルランプ (赤色)

[1] メインブレーカ（漏電検出付）

警告

- ・本機械に電源供給設備の電源を接続していない場合や作業の終了後は、必ずブレーカを「OFF」（切）位置にしておいてください。
- ・運転中、自動的にブレーカが「OFF」（切）位置になったときは、インバータ盤周辺や電動モータ周辺、電気配線など、どこかに異常が発生しています。必ずそれらの箇所を点検し、焦げた臭いや焼けた跡などがないか確認してください。その後、当社または当社販売サービス店にお問い合わせください。
- ・電源の復帰のため、ブレーカを「ON」（入）にするときは、点検・修理が完了してから行ってください。点検・修理をしないで復帰させると、火災や各機器の故障の原因になります。

メインブレーカは、右図に示す各機器で構成されています。

- ・ブレーカ(1)は、インバータ盤から電動モータに配電される電源に過電流・過電圧などの異常が発生したときに自動的に電源を遮断し、火災や各機器の故障を未然に防止します。

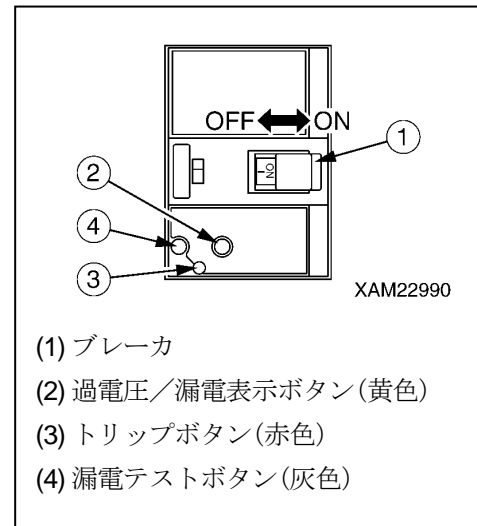
また、ブレーカ(1)は、電動モータやインバータ盤内部への電源の供給を操作します。

- ・ON：電源が供給されます。
- ・OFF：電源が遮断されます。

- ・過電圧/漏電表示ボタン(2)は、過電圧または漏電したとき、カバー表面に突出します。

復帰させるには、ブレーカを再度「ON」にしてください。

- ・トリップボタン(3)は、ブレーカを外部から機械的にトリップさせます。
 - ・漏電テストボタン(4)は、漏電時トリップ動作の試験をする時に使用します。
- 過電圧/漏電表示ボタン(2)がカバー表面に突出した状態になれば正常です。



- (1) ブレーカ
- (2) 過電圧/漏電表示ボタン(黄色)
- (3) トリップボタン(赤色)
- (4) 漏電テストボタン(灰色)

アドバイス

漏電テストを定期的（半年に1回程度）に行ってください。その際、テストボタンの操作は10秒以上の間隔をあけて操作してください。なお、必要以上にテストボタンを押さないでください。過電圧/漏電表示ボタン(2)を復帰させても再度漏電表示する場合は、当社または当社販売サービス店にお問い合わせください。

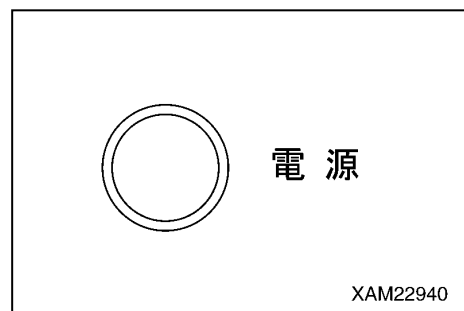
[2] パワーランプ(白色)

本機械に電源供給設備側電源の通電の有無を知らせます。

- ・点灯：本機械に電源供給設備側電源が通電していることを知らせます。
- ・消灯：本機械に電源供給設備側電源が遮断していることを知らせます。

補足説明

電源供給設備と本機械への電源接続作業完了後、電源供給設備側のブレーカを「ON」(入)位置にしても点灯しない場合は、電源供給設備側電源を点検してください。



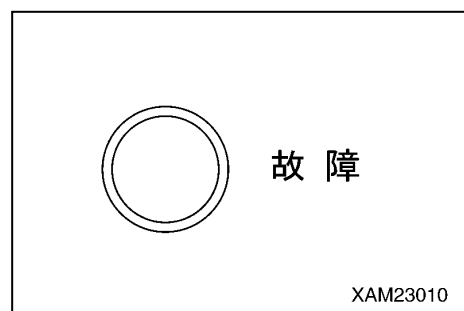
[3] トラブルランプ(赤色)

警告

トラブルランプが点灯したときは、インバータ盤内部に異常が発生しています。
当社または当社販売サービス店にお問い合わせください。

インバータ盤内の異常の有無を知らせます。

- ・点灯：インバータ盤内に異常が発生していることを知らせます。
- ・消灯：インバータ盤内が正常に作動していることを知らせます。



4. 運転操作

4. 1 作業開始前点検

4. 1. 1 見回り点検

警告

見回り点検の詳細は「点検整備編 8. 4. 1 見回り点検」の項を参照してください。
ただし、電動併用仕様車は、インバータ盤や電源ボックス、電動ユニットなど高温部周辺への可燃物の堆積や油漏れは、機械の火災の原因となります。
十分見回り点検し、異常があれば必ず修理するか、当社または当社販売サービス店にお問い合わせください。

4. 1. 2 電動モータ始動前の点検

アドバイス

電動モータ始動前の点検の詳細は「点検整備編 8. 4. 2 エンジン始動前の点検」の項を参照し、エンジン関連以外の項目を実施してください。

4. 1. 3 電動モータ始動後の点検

アドバイス

電動モータ始動後の点検の詳細は「点検整備編 8. 4. 3 エンジン始動後の点検」の項を参照し、エンジン関連以外の項目を実施してください。

4. 2 電源供給設備の電源接続作業

警告

これらの注意事項を守らないと、重大な事故を招く恐れがあります。

- ・電源供給設備側電源の接続作業および電気系統の点検修理作業などは、電気事業法に基づく自主保安体制下の電気主任技術者または電気工事士法に基づく電気工事士が行ってください。
- ・本機械に供給する電源は、本機械の仕様に合った電源を供給してください。

供給電源電圧 (V)	供給電源電流 (A)	供給電源周波数 (Hz)
200, 220	30	50/60

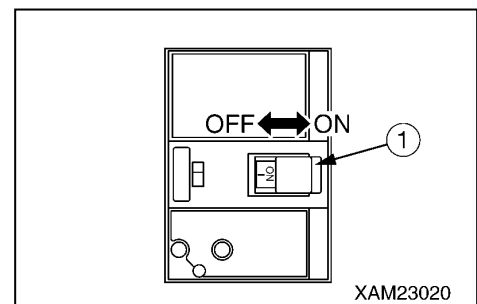
- ・キャブタイヤケーブルは、本機械の仕様に合ったものを使用してください。

モータ電圧 (V)	ケーブル仕様 (sq)	ケーブル長さ (m)
200, 220	8	35
	14	60

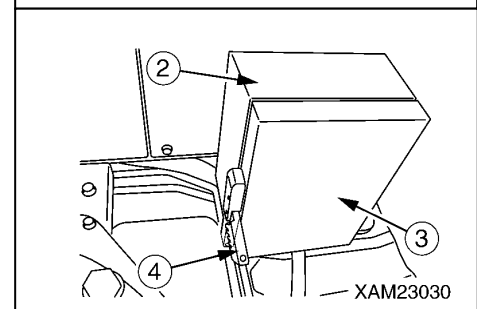
- ・キャブタイヤケーブルは、完全に乾燥したものを使用してください。
キャブタイヤケーブルの端子部周辺が濡れていたり、濡れた手で接続作業をすると、感電する恐れがあります。
- ・キャブタイヤケーブルを本機械に接続するときは、必ず電源供給設備側と本機械のメインブレーカを「OFF」(切)位置にしてから行ってください。
- ・キャブタイヤケーブルを傷つけたり、折り曲げないでください。
損傷したキャブタイヤケーブルは、必ず新品と交換してください。
- ・キャブタイヤケーブルを引き回す周囲の状況を確認し、鋭利な突起物などは取り除いてください。
キャブタイヤケーブルが突起物に引っ掛かり、損傷したり、切断する恐れがあります。
- ・電源ボックス内の端子台にキャブタイヤケーブルを接続するときは、規定の締め付けトルクでスクリューを締め付けてください。スクリューが緩むと、ショートによる火災や感電をする恐れがあります。
- ・電源ボックス内の端子台にキャブタイヤケーブルを接続するときは、水の浸入とケーブルを保護するため、ケーブルグラウンドのネジ部を確実に固定してください。
- ・キャブタイヤケーブルのアース線は、電源ボックス内アース端子台に確実に接続してください。
- ・作業の終了後は、電源ボックスのドアを確実に閉じ、インバータ盤のカバーを確実に取り付けてください。

電源供給設備側の電源を本機械に接続するときは、つぎの要領で行ってください。

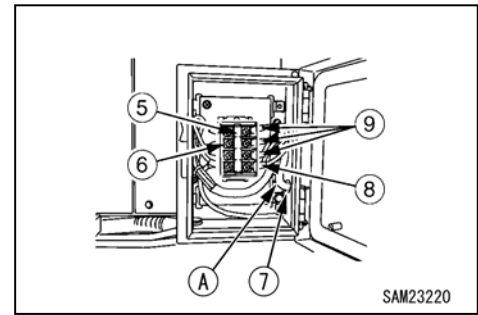
1. 電源供給設備側のブレーカおよびインバータ盤のブレーカ(1)が「OFF」(切)位置になっていることを確認してください。



2. ハンドル(4)を手前に引いてロックを外し、電源ボックス(2)のドア(3)を開けてください。



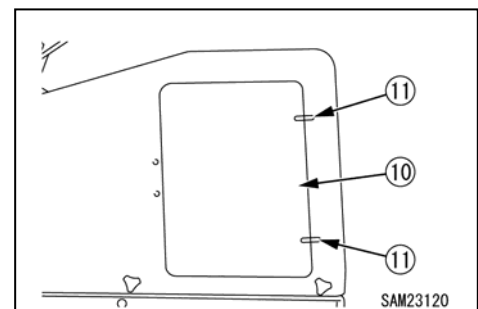
3. 電源ボックス内の端子台(5)のカバー(6)の上下を指でつまみ、カバー(6)を手前に引いて取り外してください。
4. 本機械の仕様に合ったキャブタイヤケーブル(A)を電源ボックス下部のケーブルグランド(7)の穴に通して、端子台(5)に接続してください。



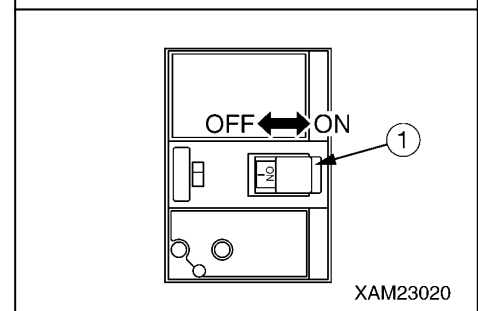
アドバイス

- ・アース端子台には、必ずキャブタイヤケーブルのアースケーブル(8)を接続してください。アースケーブル以外のケーブル(9) (3本) は、インバータ駆動のため、「L1端子、L2端子、L3端子」のどの端子に接続してもかまいません。

5. 電源ボックス側のキャブタイヤケーブル(A)の接続完了後は、端子台(7)のカバー(8)を元の位置に差し込み、電源ボックス(4)のドア(5)を閉じてください。
6. キャブタイヤケーブル(A)に無理な力が掛からないようにしながら、ケーブルの端子部を電源供給設備側のブレーカに運び、電源供給設備側ブレーカの端子台に接続してください。
7. 供給電源設備側ブレーカを「ON」(入)位置にしてください。
8. ロック(11)を外し、リアカバーの扉(10)を開いてください。



9. ブレーカ(1)を「ON」(入)位置にしてください。



10. ロック(11)を掛け、リアカバーの扉(10)を閉めてください。

4.3 電源供給設備の電源接続後の操作・確認

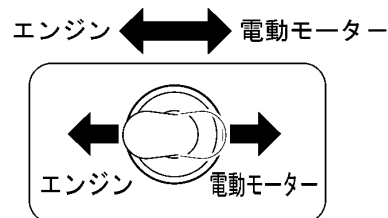
警告

- ・電動モータを始動するときは、周囲に人がいないか、障害物がないか確認し、ホーンを鳴らしてから電動モータを始動してください。
- ・暖機運転は、必ず行ってください。特に寒冷時は、十分な暖機運転を行ってください。
暖機運転を十分に行わないと、操作レバーの操作に対する走行装置やクレーン装置等の動きの反応が鈍くなり、重大な事故を招く恐れがあります。
- ・暖機運転中、インバータ盤および電動ユニット周辺から異音、臭気、異常な振動などがないか確認してください。異常が発生した場合は、速やかにスタータスイッチを「OFF」(切)位置にして機械を緊急停止した後、直ちに電源供給設備側のブレーカを「OFF」(切)位置にし、供給電源を遮断してください。
その後、インバータ盤周辺や電動モータ周辺、電気配線などを点検し、焦げた臭いや焼けた跡などがないか確認してください。点検・修理は、当社または当社販売サービス店にお問い合わせください。
- ・暖機運転後、クレーンの作動点検・確認を必ず行ってください。
その際、フックブロックがブームに干渉したり、衝突しないように注意してください。
- ・ブームを旋回するときは、運転者や本機械にブームが当たらないように注意してください。
- ・クレーンの作動確認で異常を発見した場合は、速やかに緊急停止して、必ず修理をしてください。
異常のまま使用すると、重大な事故を招く恐れがあります。
- ・走行するときは、キャブタイヤケーブルを踏みつけたり、巻き込まないように十分に注意してください。
必要に応じて、誘導員を配置し、その指示に従ってください。
- ・インバータ盤カバーの上部および周辺には、可燃物などを置かないでください。
インバータ盤内部の温度が上昇し、火災を招く恐れがあります。

アドバイス

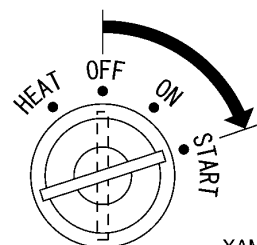
- ・作動油の温度は、50～80℃で使用するのが適正です。
やむを得ず低温状態で作業するときでも、作動油の温度を20℃位に上げてから作業をしてください。
- ・ラジコンのコントロールボックス部のメインスイッチが「OFF」(切)位置になっているか、確認してください。

1. エンジン・電動切換スイッチを「電動」位置に倒してください。



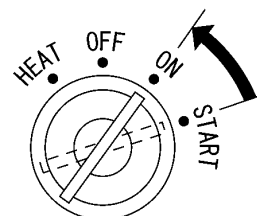
XAM22950

2. スタータスイッチにキーを差し込み、「START」(始動)位置まで回してください。



XAM22070

3. 電動モータが始動したら、キーから手を離してください。
キーは、自動的に「ON」(入)位置に戻ります。



XAM22080

4. 電動モータが始動したら、5分間程度の暖機運転をしてください。

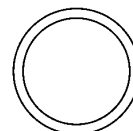
補足説明

本機械は、電動モータ始動後、5分間レバー操作を行わない場合は、省電力モードになります。省電力モードに入ると、電動モータの回転数が極端に遅くなります。復帰させるときは、いずれかのレバーを操作してください。さらに、30分間レバー操作を行わない場合は、電動モータが停止します。復帰させるときは、スタータスイッチを再度「START」(始動)位置に回してください。

5. インバータ盤の点検窓からトラブルランプが消灯していることを確認してください。

アドバイス

インバータ盤のトラブルランプ(赤色)が点灯している場合は、インバータ盤内に異常が発生しています。当社または当社販売サービス店にお問い合わせください。

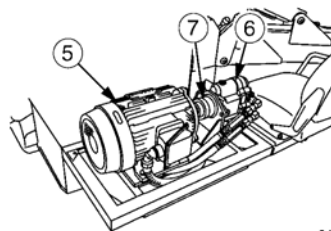


故障

XAM23010

6. 電動ユニット周辺から異音、臭気、異常な振動などが発生していた場合は、つぎの要領で電動ユニットを点検してください。

- (1) スタータスイッチを「OFF」位置に回し、電動モータを停止してください。
- (2) 「操作編 1. 10 リアカバー」の項を参照して、リアカバーを取り外してください。
- (3) 電動モータ(5)や油圧ポンプ(6)の取付けボルトに緩みや脱落がないか、カップリング(7)に緩みがないか点検してください。緩みがあるときは、規定トルクで増し締めしてください。
- (4) 電動ユニット周りに枯れ葉、紙屑、ホコリなどが堆積、付着していないか点検してください。堆積していたり、付着していたときは、除去してください。
- (5) 点検、清掃後は、「操作編 1. 10 リアカバー」の項を参照して、リアカバーを取り付けてください。



SAM23130

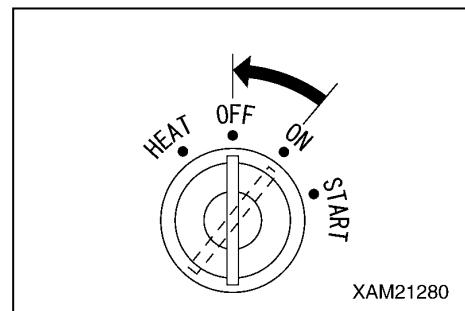
4. 4 機械の運転操作

アドバイス

クレーンの各操作については「操作編 2. 5 機械の走行姿勢」から「操作編 2. 23 クレーン作業の禁止事項」までの項を参照してください。

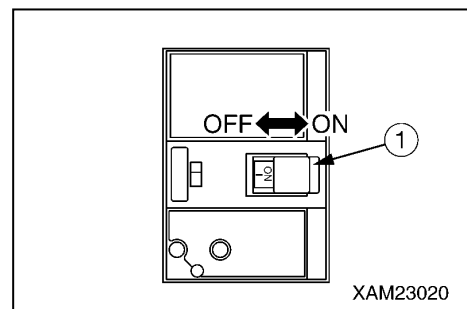
4. 5 機械の停止・停止後の点検・確認

1. スタータスイッチのキーを「OFF」(切)位置に回してください。
電動モータが停止します。
2. スタータスイッチのキーを抜き取ってください。
3. 油漏れ、足回り、クレーン、外装の見回り点検をしてください。
漏れや異常があったら修理してください。
4. 足回りやアウトリガに付着した泥などを清掃してください。
5. インバータ盤周りの枯れ葉や紙屑は火災の原因になりますので、
取り除いてください。

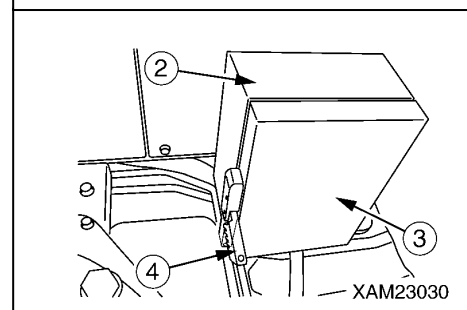


4. 6 電源供給設備との電源分離作業

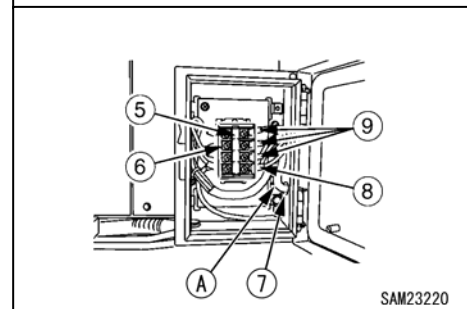
1. 電源供給設備側のブレーカを「OFF」(切)位置にしてください。
2. 「操作編 2.10 リアカバー」の項を参照し、リアカバーを取り外してください。
3. メインブレーカ(1)を「OFF」(切)位置にしてください。



4. ハンドル(4)を手前に引いてロックを外し、電源ボックス(2)のドア(3)を開けてください。



5. 電源ボックス内の端子台(5)のカバー(6)の上下を指でつまみ、カバー(6)を手前に引いて取り外してください。
6. 端子台(5)からキャブタイヤケーブル(A)の各ケーブル(8)、(9)(3本)を切り離してください。



アドバイス

- ・キャブタイヤケーブルに付着した泥などをきれいに清掃し、損傷や折れ曲がりがないか点検してください。
点検の結果、損傷などがある場合は、新品と交換してください。
- ・キャブタイヤケーブルの点検・清掃後は、所定の場所に保管してください。

7. 端子台(5)のカバー(6)を元の位置に差し込み、電源ボックス(2)のドア(3)を閉じてください。
8. 「操作編 2.10 リアカバー」の項を参照し、リアカバーを取り付けてください。

5. 長期保管

アドバイス

- ・長期保管の詳細は、「操作編 7. 長期保管」の項を参照してください。
- ・この項では、標準仕様車と異なる長期保管方法のみ説明します。

6 ヶ月以上（高温多湿地域では3 ヶ月以上）の長期間保管するときは、つぎのように収納してください。

- ・電動ユニットの電動モータと油圧ポンプをシートで覆い、シートの中に除湿剤を入れ、できるだけ乾燥した状態を保ってください。
- ・長期保管中は、3 ヶ月ごとに一度、5 分間程度の無負荷運転を行ってください。

アドバイス

- ・長期保管中は、3 ヶ月ごとに一度、電動モータの電気配線の絶縁抵抗を測定する必要があります。その際は、当社または当社販売サービス店にお問い合わせください。
- ・長期保管後、再使用するときは、電動モータの電気配線の絶縁抵抗を測定する必要があります。その際は、当社または当社販売サービス店にお問い合わせください。

6. 電動モータ関係の異常な場合の処置

- ・処置欄の★印付きの処置については、必ず当社または当社販売サービス店にお問い合わせください。
- ・下記に示す以外に異常または原因があると思われるときは、当社または当社販売サービス店にお問い合わせください。

異常現象	主な原因	処置
スイッチを「START」位置にしても、モータが始動しない	<ul style="list-style-type: none"> ・配線、給電不良 ・インバータ盤ブレーカ類が「OFF」 ・固定子巻線の断線 	<ul style="list-style-type: none"> ・「電動併用編 運転操作」の項を参照して配線を確認する ・ブレーカ類を「ON」にする ★点検、修理、交換 ★点検、修理、交換
使用中にモータが停止する	<ul style="list-style-type: none"> ・インバータ盤エラー（赤ランプ点灯） ・インバータ盤の故障 ・パワーユニットの故障 	<ul style="list-style-type: none"> ・供給電源を確認（電圧・欠相）する ★点検、修理、交換 ★点検、修理、交換
モータの出力が出ない、出力が徐々に落ちる	<ul style="list-style-type: none"> ・電源供給設備側電源の欠相 ・モータ配線の緩み 	<ul style="list-style-type: none"> ・電源供給設備側電源を確認（電圧・欠相）する ・モータ端子箱の接続を点検する ★点検、修理、交換
キャブタイヤケーブルが高熱になる	<ul style="list-style-type: none"> ・電圧降下が大きい 	<ul style="list-style-type: none"> ・電源供給設備側電源の電圧が規定値であるか確認する ・仕様に合わせたキャブタイヤケーブルに交換する
運転中に電動ユニットから異音と振動がする	<ul style="list-style-type: none"> ・モータ配線の断線 ・モータ及びポンプ固定ボルトの緩み ・カップリング固定ボルトの緩み ・カップリングにごみが付着 ・作動油タンクストレーナ、エレメントの目詰まり 	<ul style="list-style-type: none"> ・モータ端子箱の点検 ★点検、修理、交換 ・「電動併用編 運転操作」の項を参照して点検、修理、清掃する ★交換 ・定期点検を参照して清掃、交換する
運転中に電動ユニットが高温になる	<ul style="list-style-type: none"> ・周囲温度が高い ・風通しが悪い ・電圧降下が大きい ・過負荷 ・始動頻度が多い 	<ul style="list-style-type: none"> ・仕様に合わせた環境で使用する ・「電動併用編 運転操作」の項を参照して点検、清掃する ・仕様に合わせたキャブタイヤケーブルに交換する ・負荷を軽くする ・始動回数を少なくする
インバータ盤メインブレーカの漏電検出器が作動する	<ul style="list-style-type: none"> ・湿度が高い ・水滴などがかかる ・接地不完全 ・固定子巻線の断線 	<ul style="list-style-type: none"> ・仕様に合わせた環境で使用する ・カバーを確実に取り付ける ・接地基準に合わせる ★点検、修理、交換
インバータ盤のトラブルランプ(赤)が点灯	インバータ盤の故障	★点検、修理、交換

7. 主要諸元表

装置・項目		MC405C-3(電動併用仕様)
質量・寸法	機械質量	5780kg
	全長×全幅×全高	4980mm×1380mm×1980mm
	遊動輪・起動輪中心間距離	2100mm
	クローラ中心間距離	1060mm
	クローラ幅	320mm
性能	最大定格総荷重×作業半径	2.98t×3.5m
	最大作業半径	16m
	最大地上揚程	16.8m
巻上装置	方式	定容量型アキシヤルピストンモータ、遊星歯車減速式、ディスクブレーキ内蔵、カウンタバランスバルブ付
	フック巻上げ速度	電動使用時:11.7m/min (ドラム4層目、フック4本掛)
	巻上げロープ	IWRC 6×WS(26) 0/0 B種 φ8×92m
伸縮装置	方式	順次伸縮油圧シリンダ3本+シーブ内蔵型ワイヤロープ伸縮装置1基 (油圧自動ロック装置付)
	ブーム形式	5角形断面、油圧自動、5段 (2・3段目:順次伸縮、4・5段目:同時伸縮)
	ブーム長さ	4.735m~7.695m~10.655m~13.565m~16.475m
	伸縮ストローク/伸長時間	電動使用時:11.7m/61.6sec
起伏装置	方式	複動油圧シリンダ(2本)直押式 (油圧自動ロック装置付)
	起伏角度/時間	電動使用時:0~80度/24.4sec、
旋回装置	方式	旋回ベアリング支持、油圧モータ駆動、減速機:ウォーム+平歯車減速式、ブレーキ:ウォームセルフロック
	旋回角度/速度	電動使用時:360度連続/1.8min ⁻¹
アウトリガ装置	方式	張出・接地:油圧シリンダ直押式 (油圧自動ロック装置付)
	最大張出幅	(前)5118mm×(左右)5786mm×(後)5520mm
走行装置	方式	油圧2速モータ駆動、無断変速、ブレーキ内蔵式
	走行速度	——
	登坂能力	20度
	接地圧	51.0kPa(0.52kgf/cm ²)
油圧装置	油圧ポンプ	エンジン用:2連式可変容量ピストンポンプ 電動用:2連式可変容量ピストンポンプ
	定格圧力	走行:22.1MPa (225kgf/cm ²) クレーン高圧リリーフ:22.1MPa (225kgf/cm ²) クレーン低圧リリーフ:6.4MPa (65kgf/cm ²)
	作動油タンク容量	70ℓ
エンジン	型式	ヤンマー 3TNV88F-EPMB
	形式	立形直列3気筒、水冷、4サイクル (直接噴射式)
	排気量	1.642ℓ (1642cc)
	定格出力(連続)	17.5kW/2400min ⁻¹ (23.8PS/2400rpm)
	使用燃料/燃料タンク容量	軽油/60ℓ
バッテリー	型式	115D31R (DC12V×1個)

装置・項目		MC405C-3 (電動併用仕様)
電動機	モータ仕様	三相誘導電動機 7.5kW 4P 200, 220V 50/60Hz
	起動方式	インバータ式 (30Hz~60Hz)、省エネモード装備 (クレーンモード時: 連続未操作 5分後10Hz運転、30分後オートパワーオフ)
安全装置	巻過警報・自動停止装置、過巻下防止装置、荷重指示計、油圧安全弁、油圧自動ロック装置、玉掛けワイヤロープ外れ止め、警報ブザー、音声アラーム、水準器、横転警報装置、走行レバーロック、走行・アウトリガ・クレーン切換スイッチ、アウトリガ安全装置 (アウトリガインタロック、クレーンインタロック)、過負荷防止装置、三色回転灯、アウトリガ未設置警告灯	

850kg

サーチャーフック編

1. サーチャーフックの安全について	8- 2
2. 安全ラベルの貼り付け位置	8- 3
3. サーチャーフック各部の名称	8- 6
4. モーメントリミッタ表示部	8- 7
5. 操作	8-10
6. 点検整備	8-14
7. 作業半径と定格総荷重	8-17

1. サーチャーフックの安全について

補足説明

本項に説明の無い注意事項については「安全編」の項を参照してください。

1.1 取扱い上の注意事項

モーメントリミッタの設定確認

850kgサーチャーフックを使用するときには、必ずモーメントリミッタが「850kgサーチャーフックモード」としてワイヤ掛数・オプションモードおよびサーチャーフックのポジションに設定されていることを確認してください。

850kgサーチャーフックモード以外で作業すると、モーメントリミッタが正しく作動せず、機械の破損や転倒などの重大な事故を招く恐れがあります。

本体の着脱やポジション変更時の注意

- ・サーチャーフック本体の取り付け時には落下を防ぐため、必ず指定トルクでサーチャーフック取り付けボルトを締めて下さい。
- ・ピン穴には絶対に指を入れないでください。
- ・ポジションピンは必ずリンチピンで固定して下さい。作業中にポジションピンが外れると、重大な事故に繋がるおそれがあります。

1.2 運転に関する注意事項

ブーム起許可スイッチの取扱注意

ブーム起許可スイッチは850kgサーチャーフックモードでのみ使用してください。

通常のクレーン作業とは異なり、850kgサーチャーフックモードでは過負荷状態になるとブーム起こし作業が自動的に停止します。ブーム起許可スイッチはブーム伏操作、伸操作中に過負荷の領域に入って自動停止した場合のみ使用してください。通常時、地切り作業時に使用しないでください。

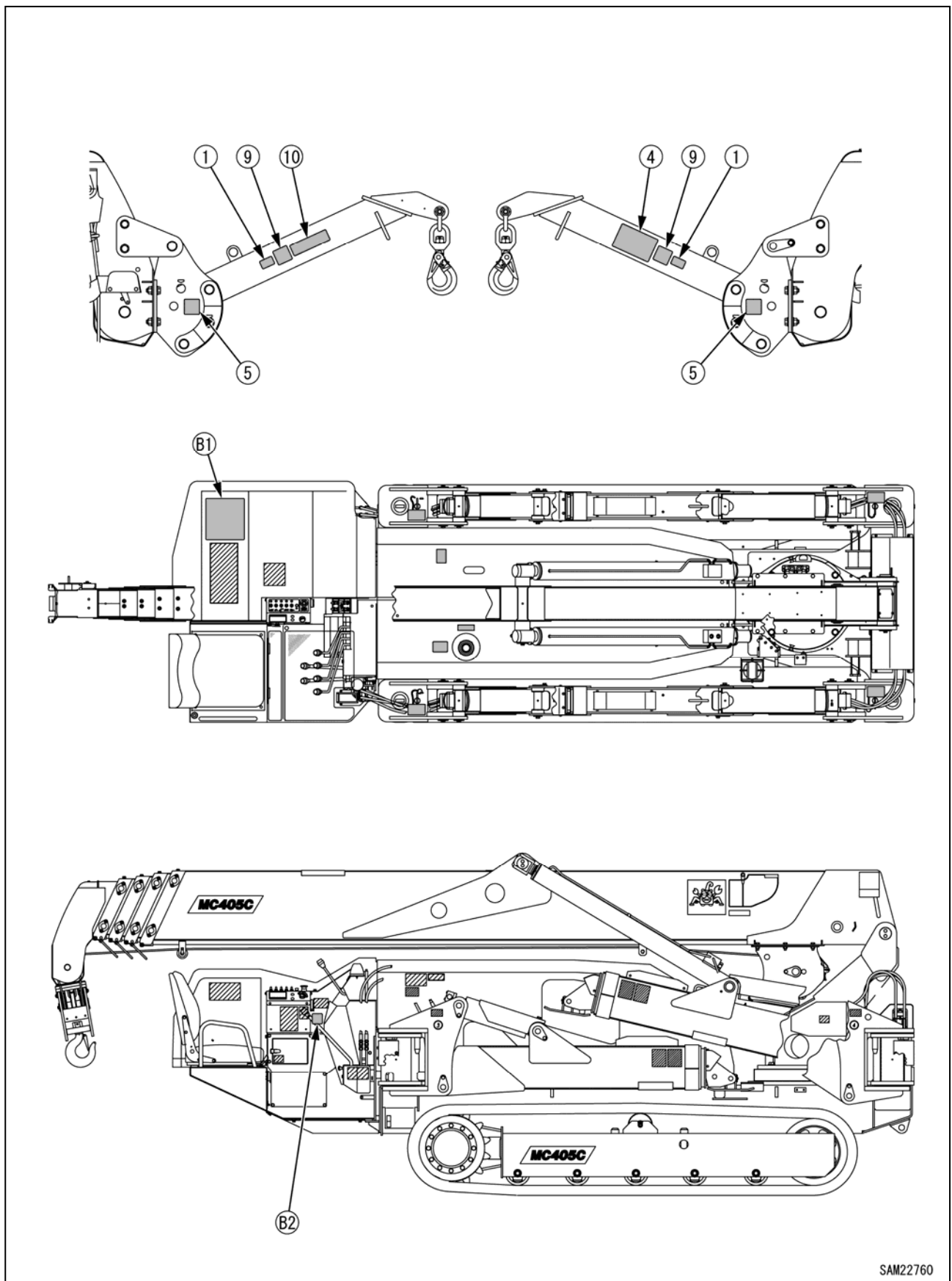
ブーム起許可スイッチを使用して地切り作業をした場合、機械の破損や転倒などの重大な事故を招く恐れがあります。

2. 安全ラベルの貼り付け位置

これらのラベルは、いつもきれいにしておいてください。

紛失した場合は、再度貼り付けるか、新品と交換してください。

下記に示す、安全ラベル以外にもラベルがありますので同様に取り扱いってください。



SAM22760

アドバイス

本項では、サーチャーフックに必要な安全ラベルのみを示しています。

本項で示した以外のラベルは、「安全編 6. 安全ラベルの貼り付け位置」の項を参照してください。



[1] 102-4618200 (2箇所)



[9] 103-4636300



[4] 103-4636200

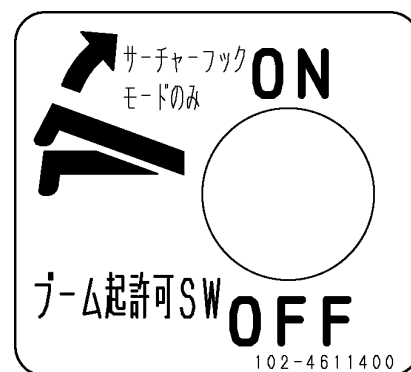
MC405C 850 kgサーチャーフック		定格総荷重
最大作業半径		(サーチャーフック自重を含む)
アウトリガ最大張出	: 16.96 m ×	160 kg
アウトリガ中間張出	: 16.96 m ×	140 kg
アウトリガ最小張出	: 16.96 m ×	110 kg

104-4637000

[10] 104-4637000



[5] 102-4611200 (2箇所)

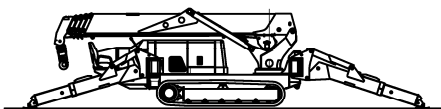


[B2] 102-4611400

MC405C 定格総荷重表

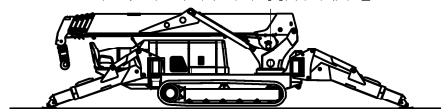
850kgサーチャーフック モード

アウトリガ最大張出状態



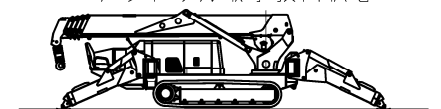
アウトリガ最大張出で使用	ブーム①、ブーム①+②												
	作業半径 (m)	8.0 ⁸ / ₇					8.17						
	定格総荷重 (kg)	850					850						
	ブーム①+②+③	ブーム③を少しでも伸ばした時は、ブーム①+②+③の性能で作業して下さい。											
	作業半径 (m)	9.0 ⁸ / ₇	9.5	10.0	10.5	11.0	11.13						
	定格総荷重 (kg)	850	830	690	550	530	490						
	ブーム①+②+③+④	ブーム④を少しでも伸ばした時は、ブーム①+②+③+④の性能で作業して下さい。											
	作業半径 (m)	9.5 ⁸ / ₇	10.0	10.5	11.0	11.5	12.0	12.5	13.0	13.5	14.0	14.4	
	定格総荷重 (kg)	850	800	760	700	640	570	490	430	380	370	360	
	ブーム①+②+③+④+⑤	▼の印の半分以上がブーム⑤より出たら、ブーム①+②+③+④+⑤の性能で作業して下さい。											
	作業半径 (m)	6.0 ⁸ / ₇	7.0	8.0	9.0	10.0	11.0	12.0	13.0	14.0	15.0	16.0	16.96
	定格総荷重 (kg)	850	730	620	550	510	460	410	360	310	250	190	160

アウトリガ中間張出状態



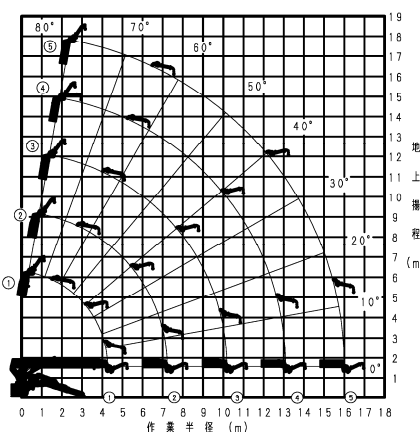
アウトリガ中間張出で使用	ブーム①、ブーム①+②												
	作業半径 (m)	8.0 ⁸ / ₇					8.17						
	定格総荷重 (kg)	850					850						
	ブーム①+②+③	ブーム③を少しでも伸ばした時は、ブーム①+②+③の性能で作業して下さい。											
	作業半径 (m)	8.0 ⁸ / ₇	8.5	9.0	9.5	10.0	10.5	11.0	11.13				
	定格総荷重 (kg)	850	800	740	680	580	460	440	410				
	ブーム①+②+③+④	ブーム④を少しでも伸ばした時は、ブーム①+②+③+④の性能で作業して下さい。											
	作業半径 (m)	8.0 ⁸ / ₇	8.5	9.0	9.5	10.0	10.5	11.0	11.5	12.0	13.0	14.0	14.4
	定格総荷重 (kg)	850	790	720	650	560	470	440	430	400	330	280	270
	ブーム①+②+③+④+⑤	▼の印の半分以上がブーム⑤より出たら、ブーム①+②+③+④+⑤の性能で作業して下さい。											
	作業半径 (m)	6.0 ⁸ / ₇	7.0	8.0	9.0	10.0	11.0	12.0	13.0	14.0	15.0	16.0	16.96
	定格総荷重 (kg)	850	710	600	520	450	400	350	310	260	210	160	140

アウトリガ最小張出状態



アウトリガ最小張出で使用	ブーム①、ブーム①+②												
	作業半径 (m)	7.0 ⁸ / ₇		7.5	8.0	8.17							
	定格総荷重 (kg)	850		840	780	640							
	ブーム①+②+③	ブーム③を少しでも伸ばした時は、ブーム①+②+③の性能で作業して下さい。											
	作業半径 (m)	7.0 ⁸ / ₇	7.5	8.0	8.5	9.0	9.5	10.0	10.5	11.0	11.13		
	定格総荷重 (kg)	850	790	720	660	590	530	450	370	350	330		
	ブーム①+②+③+④	ブーム④を少しでも伸ばした時は、ブーム①+②+③+④の性能で作業して下さい。											
	作業半径 (m)	7.0 ⁸ / ₇	7.5	8.0	8.5	9.0	9.5	10.0	11.0	12.0	13.0	14.0	14.4
	定格総荷重 (kg)	850	730	670	600	540	480	430	350	320	280	260	250
	ブーム①+②+③+④+⑤	▼の印の半分以上がブーム⑤より出たら、ブーム①+②+③+④+⑤の性能で作業して下さい。											
	作業半径 (m)	6.0 ⁸ / ₇	7.0	8.0	9.0	10.0	11.0	12.0	13.0	14.0	15.0	16.0	16.96
	定格総荷重 (kg)	850	700	520	420	380	340	300	260	220	180	130	110

MC405C 850kgサーチャーフック 作業半径 揚程図



1. 作業半径/揚程図は、ブームのたわみを含んでいません。
2. 定格総荷重表は、負荷時のブームたわみを含んだ、実際の作業半径に基づいております。
3. 定格総荷重表に表示されている定格総荷重とは、サーチャーフック (30kg)、吊り具の質量を含んだ値です。
4. 乱暴なクレーン作業は大変危険です。安全なクレーン作業に心がけてください。
5. 作業条件によってはモメントリミッタの表示荷重が多めに表示されることがあります。
6. サーチャーフック使用時の性能はクレーンフックを外した状態での性能です。

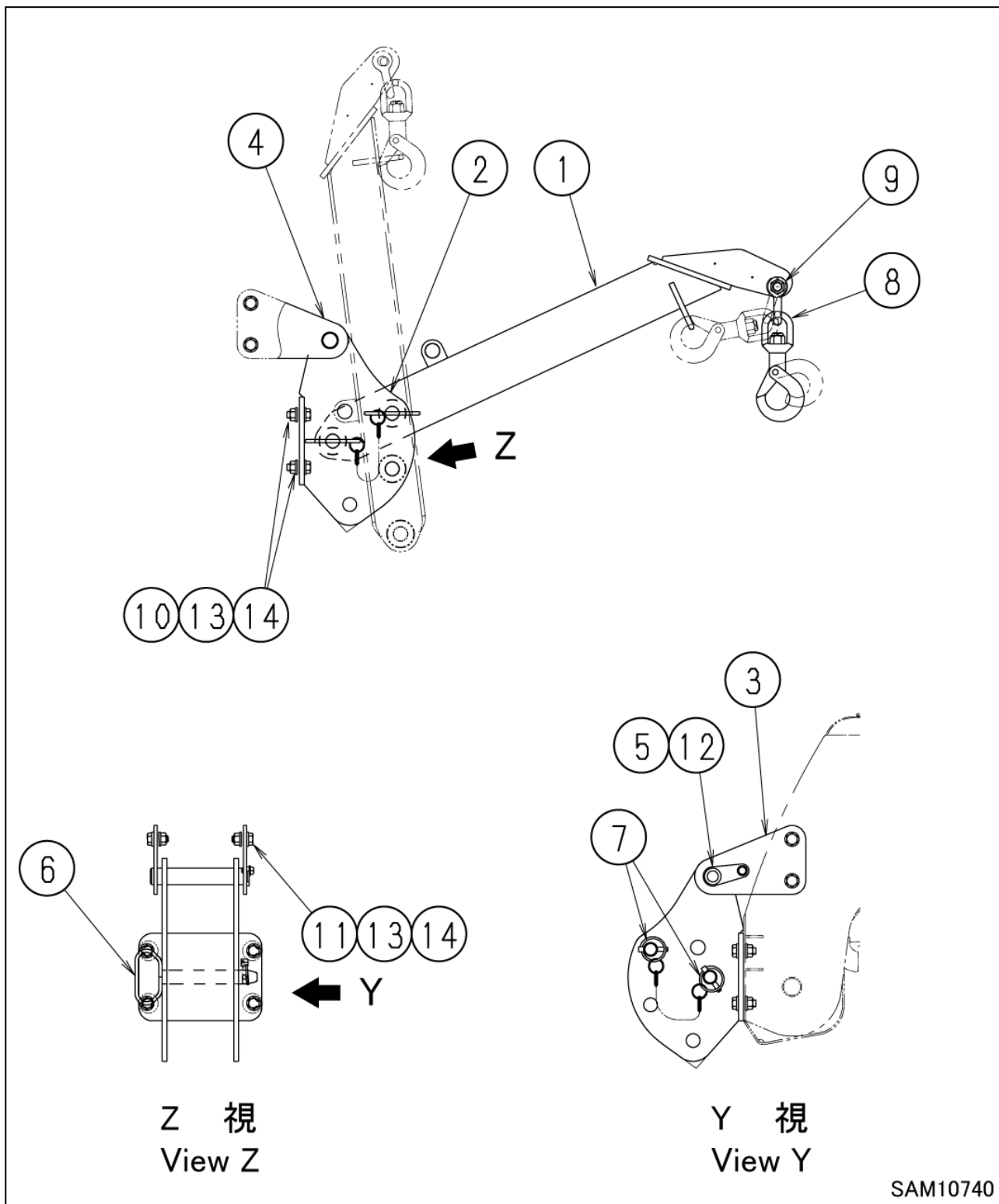
⚠ 危険

- ・サーチャーフック使用時は、必ずモメントリミッタを850kgサーチャーフックモードに切り替え、サーチャーフックのポジションを選択してください。
- ・作業前には必ずモメントリミッタと作業状態が合っていることを確認してください。
- ・サーチャーフックとクレーンフックによる共吊り作業は行わないで下さい。

104-2163200

[B1] 104-2163200

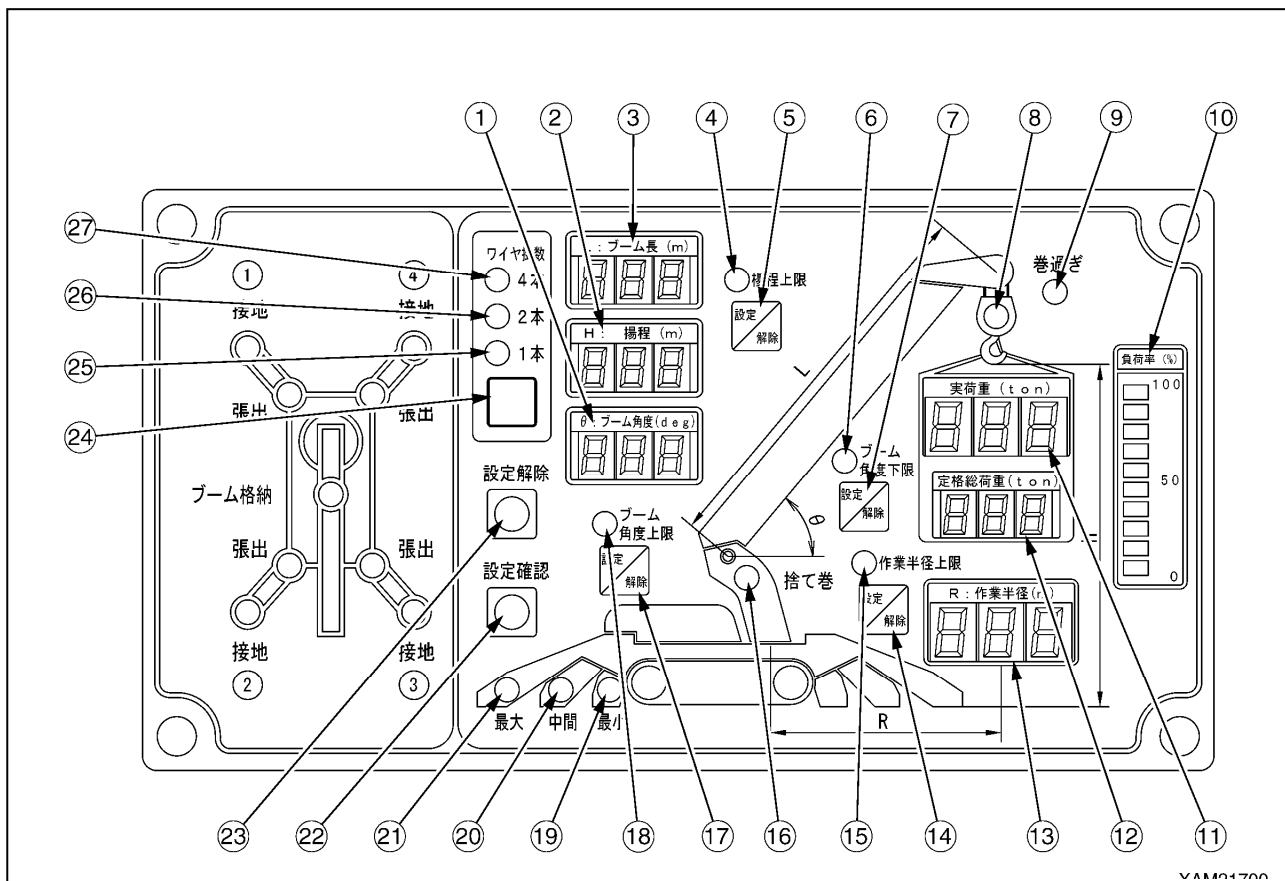
3. サーチャーフック各部の名称



- (1) Eブーム
- (2) ブラケット
- (3) ブラケット 1
- (4) ブラケット 2
- (5) ピン
- (6) ポジションピン
- (7) リンチピン

- (8) フック
- (9) シャックル
- (10) ワッシャ付六角ボルト(強度 10.9)
- (11) ワッシャ付六角ボルト(強度 10.9)
- (12) ワッシャ付六角ボルト(強度 10.9)
- (13) 六角ナット(強度 10)
- (14) ハイテンションワッシャ

4. モーメントリミッタ表示部



- | | |
|---------------------------|-------------------------|
| (1) ブーム角度表示 | (15) 作業半径上限LED(橙色) |
| (2) 揚程表示 | (16) 捨て巻きLED(赤色) |
| (3) ブーム長表示 | (17) ブーム角度上限設定・解除スイッチ |
| (4) ブーム揚程上限LED(橙色) | (18) ブーム角度上限LED(橙色) |
| (5) ブーム揚程上限設定・解除スイッチ | (19) アウトリガ最小張出しLED(青色) |
| (6) ブーム角度下限LED(橙色) | (20) アウトリガ中間張出しLED(青色) |
| (7) ブーム角度下限設定・解除スイッチ | (21) アウトリガ最大間張出しLED(青色) |
| (8) 負荷率表示LED(緑色・黄色・赤色に変化) | (22) 設定値確認スイッチ |
| (9) 巻過ぎ検出LED(赤色) | (23) 設定解除スイッチ |
| (10) 負荷率表示 (黄色) | (24) ワイヤ掛数・オプション切換スイッチ |
| (11) 実荷重表示 | (25) ワイヤ掛数表示1本LED(青色) |
| (12) 定格総荷重表示 | (26) ワイヤ掛数表示2本LED(青色) |
| (13) 作業半径表示 | (27) ワイヤ掛数表示4本LED(青色) |
| (14) 作業半径上限設定・解除スイッチ | |

補足説明

本項に説明の無いモーメントリミッタの操作や説明については「操作編 1.6 モーメントリミッタ」の項を参照してください。

[1] ワイヤ掛数・オプション切換スイッチ(24)、ワイヤ掛数表示 LED (青色)(25)、(26)、(27)

⚠ 危険

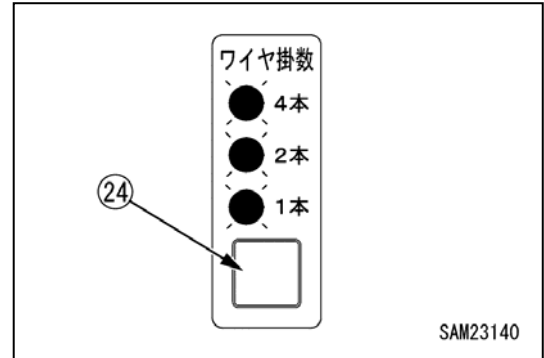
850kgサーチャーフックを使用するときには、「850kgサーチャーフックモード」としてワイヤ掛数・オプションモードおよびサーチャーフックのポジションを設定しなければなりません。

850kgサーチャーフックモード以外では850kgサーチャーフックを使用しないでください。モーメントリミッタが正しく作動せず、機械の破損や重大な事故を招く恐れがあります。

ワイヤ掛数・オプション切換スイッチを使用して、ワイヤ掛数・オプションモードを変更します。

- ・モーメントリミッタのワイヤ掛数・オプションモードを表示パネルのワイヤ掛数・オプション切換スイッチ(24)を使い850kgサーチャーフックモード(全点滅)にしてください。

スイッチを2秒間以上押し続けると、ワイヤ掛数・オプションモードが切りかわり、以後スイッチを2秒以上押しすごとに、「4本→300kgサーチャーフックモード(全点灯)→850kgサーチャーフックモード(全点滅)→1本→2本→4本…」の順にワイヤ掛数表示 LED が切りかわります。



SAM23140

補足説明

連続して設定を切り換える場合は、一度スイッチから手を離してからもう一度押し直してください。

[2] 設定解除スイッチ(23)

⚠ 危険

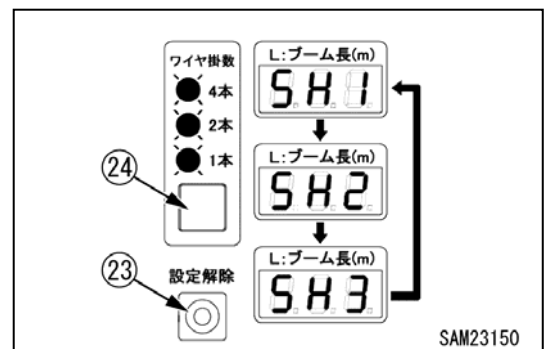
サーチャーフックのポジションとブーム長表示のモード表示が一致していない状態では、850kgサーチャーフックを使用しないでください。モーメントリミッタが正しく作動せず、機械の破損や重大な事故を招く恐れがあります。

設定解除スイッチと、ワイヤ掛数・オプション切換えスイッチを使用して、ブーム長表示のモード表示を変更します。

- ・850kgサーチャーフックモード時、表示パネルのワイヤ掛数・オプション切換スイッチ(24)と、設定解除スイッチ(23)を同時に2秒間以上押し続け、ブーム長表示のモード表示を、サーチャーフックのポジションと合わせてください。

サーチャーフックのポジションとブーム長表示のモード表示は「サーチャーフックのポジションとブーム長表示のモード表示」を参照してください。

ワイヤ掛数・オプション切換スイッチ(24)と、設定解除スイッチ(23)を同時に2秒間以上押し続けることで、「SH1→SH2→SH3→SH1…」の順にブーム長表示のモード表示が切りかわります。



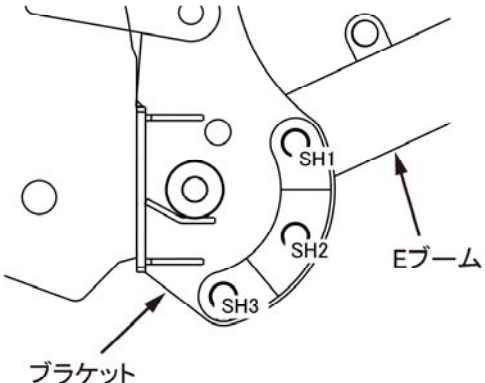

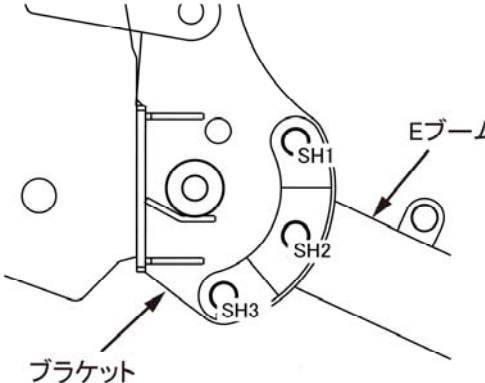

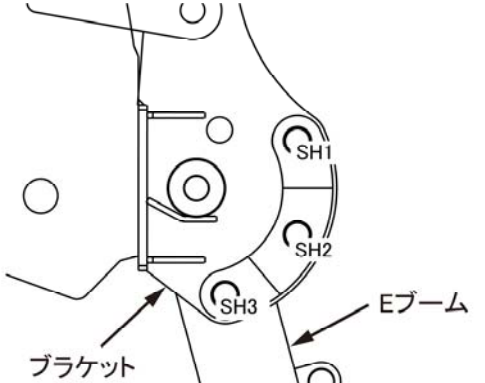

SAM23150

補足説明

連続して設定を切り換える場合は、一度スイッチから手を離してからもう一度押し直してください。

850kgサーチャーフックモード時、ブーム長表示のモード表示と、ブーム長数字値が交互に表示されます。

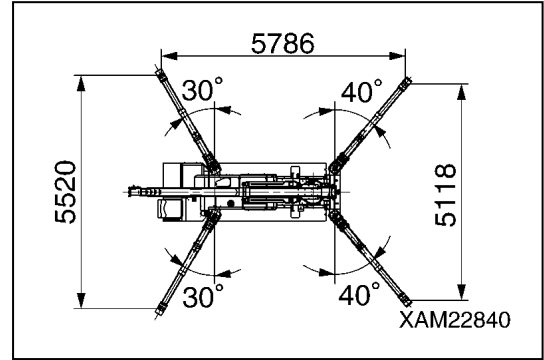
[サーチャーフックのポジションとブーム長表示のモード表示]

サーチャーフックのポジション	モーメントリミッタ モード表示
 <p>SH1 に E ブームをセットした場合</p>	
 <p>SH2 に E ブームをセットした場合</p>	
 <p>SH3 に E ブームをセットした場合</p>	

SAM14890

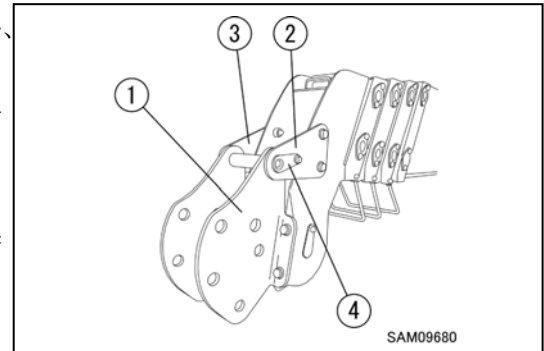
5. 操作

1. 「操作編 2. 13 アウトリガの設置操作」を参照しアウトリガをセットしてください。



2. ブラケット(1)、(2)、(3)はM12ワッシャ付ボルト(強度10.9)、ナット、ワッシャを使用して、メインブームにそれぞれ固定してください。トルクレンチを使用して、 $93\text{N}\cdot\text{m}$ ($\pm 14\text{N}\cdot\text{m}$)のトルクでボルトを締めてください。

その後、ピン(4)を図のようにブラケット(1)、(2)、(3)の穴に入れ、M8ワッシャ付ボルト(強度10.9)をトルク $27\text{N}\cdot\text{m}$ ($\pm 8\text{N}\cdot\text{m}$)で締めて固定してください。

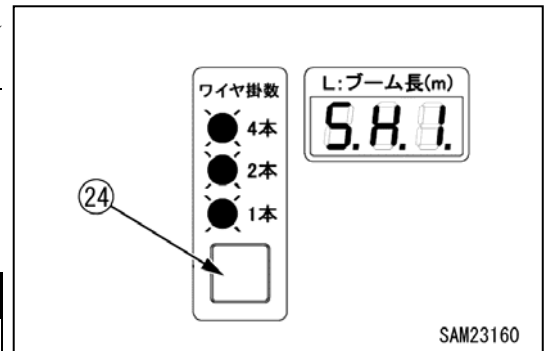


⚠ 危険

サーチャーフックの落下を防ぐため、必ず指定トルクでサーチャーフック取り付けボルトを締めて下さい。
サーチャーフックの取り付けは、必ず純正品を使用し、新しいボルト・ナット・ワッシャを使用してください。

3. モーメントリミッタのモードを表示パネルのワイヤ掛数・オプション切換スイッチ(24)を使い850kgサーチャーフックモード(全点滅)にしてください。

また、モーメントリミッタ ブーム長表示のモード表示が SH1・SH2・SH3のいずれかに変わった事を確認してください。



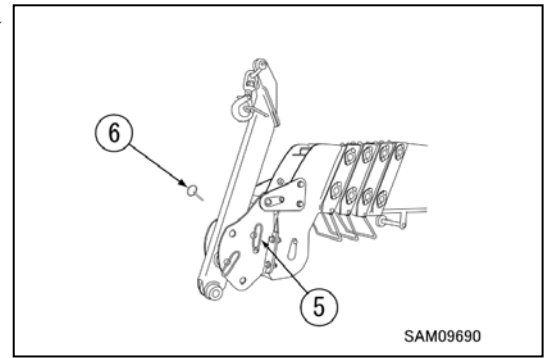
⚠ 危険

850kgサーチャーフックモード以外で850kgサーチャーフックを使用しないでください。モーメントリミッタが正しく作動せず、機械の破損や重大な事故を招く恐れがあります。

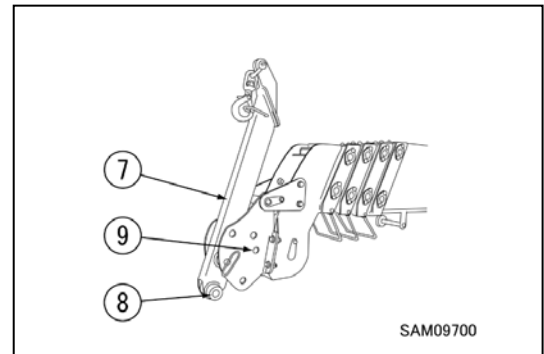
アドバイス

ワイヤ掛数およびワイヤ掛数・オプションモードの設定は、スタータスイッチを「OFF」(切)位置にしても最後の状態を記憶しています。

4. ポジションピン(5)の先端からリンチピン(6)を取り外し、ポジションピン(5)を外してください。



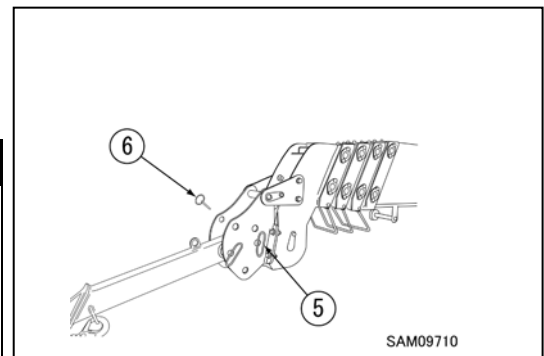
5. Eブーム(7)の穴(8)とブラケットの穴(9)を揃えてください。



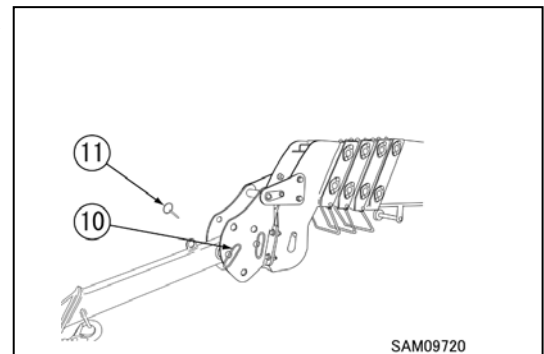
6. 手順4で取り外したポジションピン(5)をブラケットの穴(9)に通し、リンチピン(6)をポジションピン(5)の先端に固定してください。

⚠ 危険

ポジションピン(5)は必ずリンチピン(6)で固定して下さい。作業中にポジションピンが外れると、重大な事故に繋がるおそれがあります。



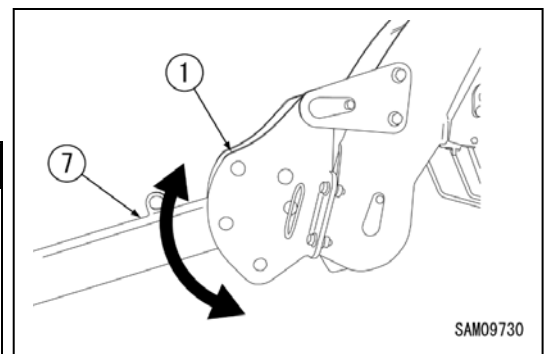
7. ポジションピン(10)の先端からリンチピン(11)を取り外し、ポジションピン(10)を外してください。



8. Eブーム(7)を作業に適した角度に動かし、Eブーム(7)とブラケット(1)の穴を揃えてください。

⚠ 危険

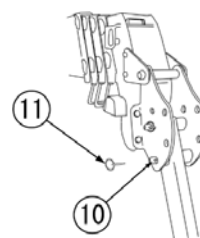
ブームの角度によっては、Eブームとフックが干渉し、重大な事故に繋がるおそれがあります。必ず作業に適した角度に調整してください。



9. ポジションピン(10)をブラケットの穴に通し、リンチピン(11)をポジションピン(10)の先端に固定してください。

⚠ 危険

ポジションピン(10)は必ずリンチピン(11)で固定して下さい。作業中にポジションピンが外れると、重大な事故に繋がるおそれがあります。

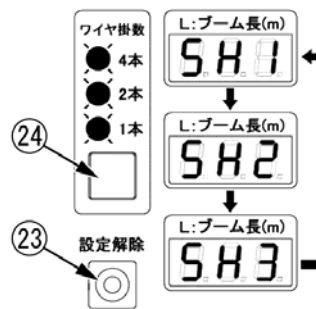


SAM09740

10. 850kgサーチャーフックモード時、表示パネルのワイヤ掛数・オプション切換スイッチ(24)と、設定解除スイッチ(23)を同時に2秒間以上押し続け、ブーム長表示のモード表示を、サーチャーフックのポジションと合わせてください。

サーチャーフックのポジションとブーム長表示のモード表示は「サーチャーフック編 4. モーメントリミッタ表示部」の項を参照してください。

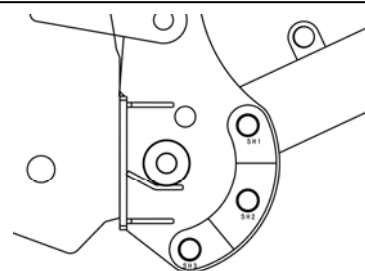
ワイヤ掛数・オプション切換スイッチ(24)と、設定解除スイッチ(23)を同時に2秒間以上押し続けることで、「SH1→SH2→SH3→SH1…」の順にブーム長表示のモード表示が切り換わります。



SAM23150

⚠ 危険

サーチャーフックのポジションとブーム長表示のモード表示が一致していない状態では、850kgサーチャーフックを使用しないでください。モーメントリミッタが正しく作動せず、機械の破損や重大な事故を招く恐れがあります。

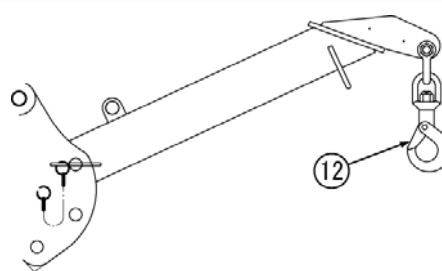


SAM10710

11. 荷をフック(12)に確実に取り付け、作業を開始してください。

⚠ 危険

850kgサーチャーフックモードで荷をつり上げるときは、ブーム起操作でつり上げ(地切り)、一旦停止して、安全な荷重であることを確認してください。



SAM09750

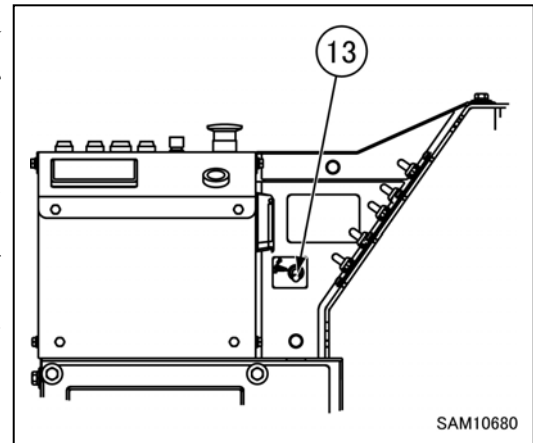
補足説明

- モーメントリミッタの表示特性
 - ・ 作業条件によってはモーメントリミッタの表示荷重が多めに表示される事があります。
 - ・ 起、伏レバー操作量が大きいと、荷重の誤差が大きくなります。起伏レバー操作時はブームをゆっくりと操作してください。

12. ブーム伏操作、伸操作中に過負荷の領域に入ると自動停止した場合は、ブーム縮操作し、安全な領域に入ってから、ブーム伏操作で荷を降ろしてください。

やむをえずブーム起操作をする場合は、ブーム起許可SW (13)を使用してブーム起操作ができます。ブーム起許可SWを利用してブームの起操作をする場合には、スイッチを上押ししながらブーム起操作をしてください。

操作終了後はスイッチから手を離すと自動的にスイッチがオフ状態に戻ります。



SAM10680

⚠ 危険

ブーム起許可SW(13)は850kgサーチャーフックモードでのみ使用してください。

過負荷状態になるとブーム起動作が自動的に停止します。

このスイッチはブーム伏操作、伸操作中に過負荷の領域に入ると自動停止した場合のみ使用してください。

通常時、地切り作業時に使用しないでください。

ブーム起許可SWを使用して地切り作業をした場合、機械の破損や重大な事故を招く恐れがあります。



補足説明

ブーム伏操作、伸操作中に過負荷の領域に入ると自動停止した場合は、ブームの縮操作か、ブーム起許可SWを ON しながらのブーム起操作をおこなって過負荷を解消してください。

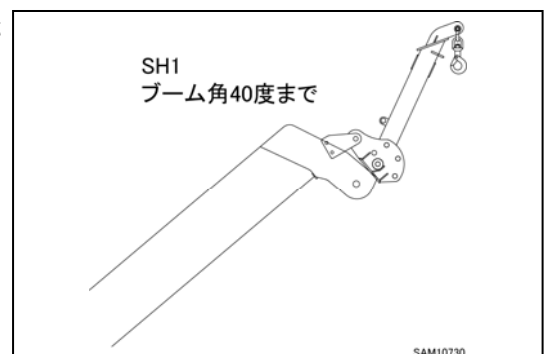
補足説明

作業範囲設定を行いブーム角度上限、揚程上限で起こし操作が停止した場合でも、このブーム起許可SWを操作することで起こしの操作が可能です。このブーム起許可SWはサーチャーフックモードでのみ使用してください。作業範囲設定の停止時にこのスイッチを使用すると、停止しない可能性があります。

[作業時の注意]

Eブームのポジションとブームの角度によっては、Eブームとフックが干渉することがあります。

EブームのポジションがSH1の場合はブーム角40度を超えて使用しないでください。



SAM10730

6. 点検整備

警告

850kgサーチャーフックはクレーンに該当します。クレーン等安全規則による点検を行ってください。

6.1 消耗部品

サーチャーフック取り付け部品は消耗品です。定期整備時または磨耗限度前に交換してください。消耗部品を確実に交換し、本機械をより経済的にお使いください。部品交換には、必ず純正品を使用してください。部品要求の際は、パーツカタログにより品番を確認してください。

[消耗部品一覧表]

項目	交換期間
ワッシャ付六角ボルト M12×35L 強度 10.9 (4本)	6ヶ月ごとまたは損傷、亀裂、潰れが見つかった時
ワッシャ付六角ボルト M12×30L 強度 10.9 (4本)	6ヶ月ごとまたは損傷、亀裂、潰れが見つかった時
ワッシャ付六角ボルト M8×16L 強度 10.9 (1本)	6ヶ月ごとまたは損傷、亀裂、潰れが見つかった時
六角ナット M12×1種 強度 10 (8個)	6ヶ月ごとまたは損傷、亀裂、潰れが見つかった時
ハイテンションワッシャ M12 (8個)	6ヶ月ごとまたは損傷、亀裂、潰れが見つかった時

- ・交換期間は、休車期間も含まれます。
- ・部品の交換は、当社または当社販売サービス店にお問い合わせください。

6.2 点検整備一覧表

本文書は850kgサーチャーフックのみについて説明するものです。クレーン本体については、「点検整備編」の項を参照し、その注意事項に従ってください。

点検整備項目	ページ
6.3 作業開始前点検	8-15
6.3.1 見回り点検	8-15
6.3.2 エンジン始動前の点検	8-15
[1]Eブーム、ブラケット、フックの点検	8-15
[2]グリース塗布	8-15
[3]サーチャーフック取り付けボルトの点検	8-15
[4]ポジションピン・リンチピンの取り付け点検	8-15
6.3.3 エンジン始動後の点検	8-16
[1]モーメントリミッタの点検(850kgサーチャーフックモード)	8-16

6.3 作業開始前点検

6.3.1 見回り点検

1. 安全装置に異常がないか点検してください。
2. フックなどのつり具に異常がないか点検してください。
3. ブーム等の構造部分に亀裂・変形がないか点検してください。
4. 指定の取り付けボルト・ナットが使用されているか、また、緩み・脱落がないか点検してください。
5. 実際に操作し、ブームの作動・停止が正しく働くか点検してください。

点検を行い、不具合が認められた場合には、当社または当社販売サービス店にお問い合わせください。

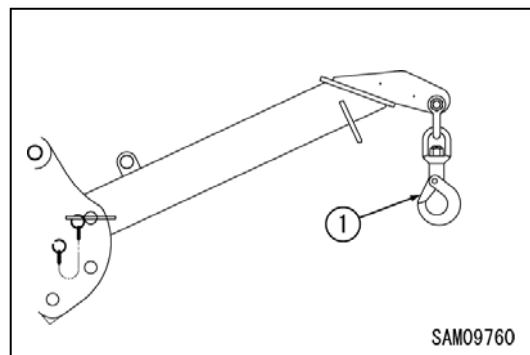
6.3.2 エンジン始動前の点検

この項に示す内容は、1日の最初の作業開始前にエンジンを始動しないで行ってください。

[1]Eブーム、ブラケット、フックの点検

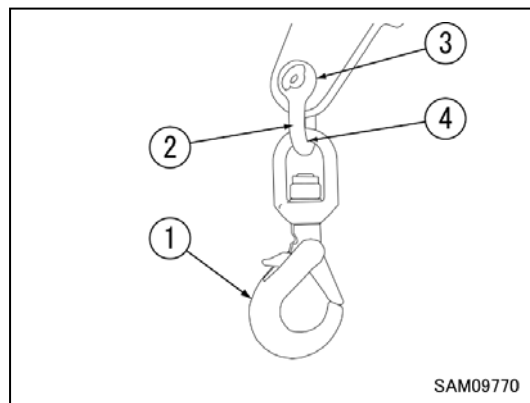
ブーム、ブラケット、フックに亀裂や著しい変形、汚れなどが
ないか点検してください。異常があればその箇所を修理してく
ださい。

またワイヤロープの外れ止め(1)が正しく機能しているか確認し
てください。



[2]グリース塗布

シャックル(2)とEブーム穴接触部分(3)、フック(1)とシャックル
(2)接触部分(4)の古いグリースをきれいに拭き取り、新しいリチ
ウムグリースを塗布してください。



[3]サーチャーフック取り付けボルトの点検

⚠ 危険

サーチャーフック取り付けボルトに何らかの損傷が見つかった場合は、直ちに新品と交換してください。
ボルトが破損し、サーチャーフックが落下する恐れがあります。

指定のボルトが使用されているか点検してください。

ボルトに亀裂、損傷、潰れ、著しい汚れ、錆がないか点検してください。

異常があれば、ボルトの通常交換時期より早くても、新品に交換してください。

[4]ポジションピン・リンチピンの取り付け点検

ポジションピンはリンチピンで固定してあるか点検してください。

6.3.3 エンジン始動後の点検

この項に示す内容は、1日の作業開始前にエンジンを始動して行ってください。

アドバイス

この項に示す点検内容は、機械を作動させて点検する必要があります。

「操作編 2.2 エンジンの始動」以降を参照し、エンジンの始動、クレーン操作を行ってください。

[1] モーメントリミッタの点検 (850kgサーチャーフックモード)

警告

モーメントリミッタに異常が発生したときは、すぐに当社または当社販売サービス店にお問い合わせください。

1. スタータスイッチを「ON」(入)位置にしてください。
2. 三色回転灯を確認してください。約3秒間全色の回転灯が点灯後、緑色回転灯が点灯します。
3. モーメントリミッタ表示部を確認してください。
表示パネル部の「定格総荷重」表示部にエラーコードが表示されていないことを確認してください。
モーメントリミッタが850kgサーチャーフックモードになっているか、また、ブーム長表示のモード表示が、サーチャーフックのポジションと一致しているか点検してください。
サーチャーフックのポジションとブーム長表示は「サーチャーフックのポジションとブーム長表示のモード表示」を参照してください。
4. エンジンを始動させ、クレーンをつぎのように操作して、そのときのモーメントリミッタの表示が正しいか確認してください。

クレーンの動作と表示項目	モーメントリミッタの表示値
ブーム長さを最小にしたときの「ブーム長」の表示値	4.7m
ブーム長さを最大にしたときの「ブーム長」の表示値	16.5m
ブーム長さを「7.7m」にし、ブーム角度を「25°」にしたときの「作業半径」の表示値	SH1 7.3±0.1m
	SH2 7.6±0.1m
	SH3 7.2±0.1m

5. 質量の判っているウエイトを用意してつり上げたときの「実荷重」の表示値が、ウエイト+つり金具の合計質量と同じになることを確認してください。ただし、ブーム条件によって、多少の誤差が生じることはあります。
6. クレーンを操作し、モーメントリミッタの表示値をブーム長さ「7.7m」、ブーム角度「25°」にしたときの「ブーム角度」と「作業半径」を実測してください。実測値とモーメントリミッタの表示値の差異があった場合は、当社または当社販売サービス店にお問い合わせください。
7. ウエイトをつり上げ、ブーム伸・伏操作で過負荷により自動停止するか確認してください。過負荷になっても自動停止しない場合は、操作を停止し当社または当社販売サービス店にお問い合わせください。
なお確認時の操作はゆっくり行い過負荷により機械が自動停止しない場合には、ただちに操作を止め、安全側の操作で過負荷状態を脱してください。

補足説明

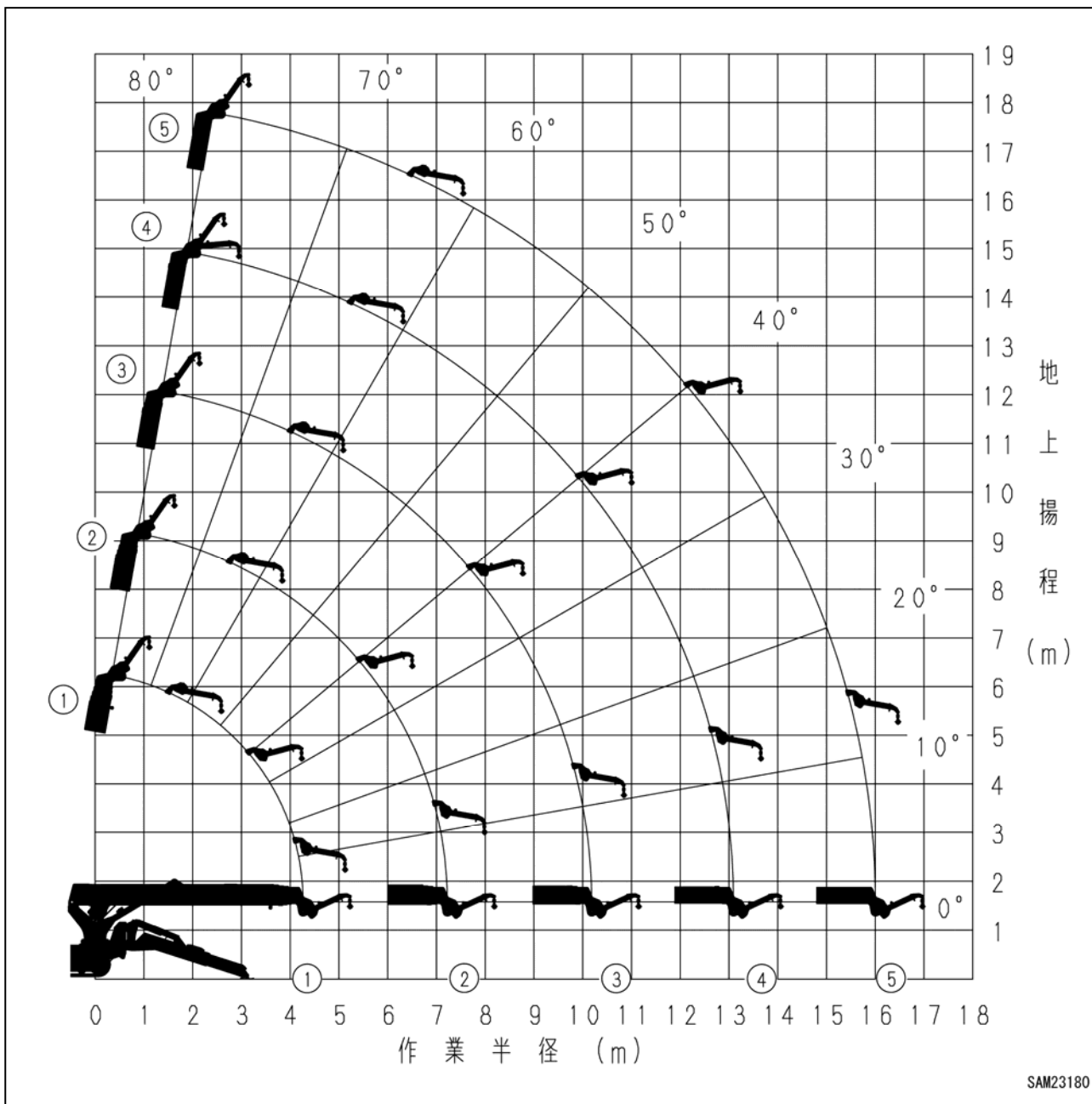
作業半径の実測は、サーチャーフックのフック位置で測定してください。

7. 作業半径と定格総荷重


⚠ 危険

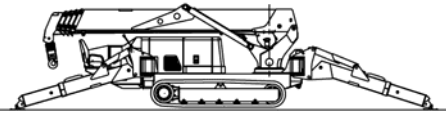
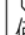
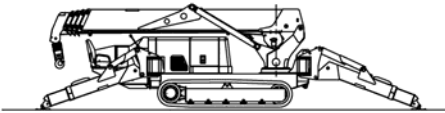
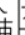
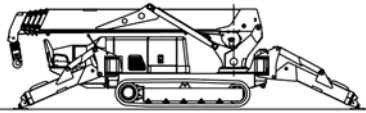
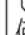
- ・作業半径／揚程図は、荷をついていない状態における本機械の作業半径、ブーム角度および地上揚程の関係を示したもので、ブームのたわみなどは含まれていません。
- ・850kgサーチャーフックを使用するときは、必ずモーメントリミッタを850kgサーチャーフックモードに設定し、サーチャーフックポジションとモーメントリミッタ ブーム長表示を合わせてください。
- ・サーチャーフックとクレーン本体のフックブロックを同時に使用しないでください。

7.1 作業半径／揚程図



7.2 定格総荷重表

1. 作業半径／揚程図は、ブームのたわみは含んでいません。
2. 定格総荷重表は、負荷時のブームのたわみを含んだ、実際の作業半径に基づいております。
3. 定格総荷重表に表示されている定格総荷重とは850kgサーチャーフック(30kg)、吊り具の質量を含んだ値です。
4. サーチャーフック使用時の性能はクレーンフックを外した状態での性能です。
5. 3段目のブームを少しでも伸ばしたときは、10.655mブームの定格総荷重で作業してください。
6. 4段目のブームを少しでも伸ばしたときは、13.565mブームの定格総荷重で作業してください。
7. 印の半分が3段目ブームより出たら、16.475mブームの定格総荷重で作業してください。
8. 乱暴なクレーン作業は大変危険です。安全なクレーン作業に心がけてください。
9. 作業条件によってはモーメントリミッタの表示荷重が多めに表示することがあります。

アウトリガ最大張出状態		アウトリガ中間張出状態	
アウトリガ最大張出で使用	ブーム①、ブーム①+②		
	作業半径 (m)	8.0 [※] ₇	8.17
	定格総荷重 (kg)	850	850
	ブーム①+②+③	ブーム③を少しでも伸ばした時は、ブーム①+②+③の性能で作業して下さい。	
	作業半径 (m)	9.0 [※] ₇	9.5 10.0 10.5 11.0 11.13
	定格総荷重 (kg)	850	830 690 550 530 490
	ブーム①+②+③+④	ブーム④を少しでも伸ばした時は、ブーム①+②+③+④の性能で作業して下さい。	
	作業半径 (m)	9.5 [※] ₇	10.0 10.5 11.0 11.5 12.0 12.5 13.0 13.5 14.0 14.4
	定格総荷重 (kg)	850	800 760 700 640 570 490 430 380 370 360
	ブーム①+②+③+④+⑤	 印の半分以上がブーム④より出たら、ブーム①+②+③+④+⑤の性能で作業して下さい。	
	作業半径 (m)	6.0 [※] ₇	7.0 8.0 9.0 10.0 11.0 12.0 13.0 14.0 15.0 16.0 16.96
	定格総荷重 (kg)	850	730 620 550 510 460 410 360 310 250 190 160
アウトリガ中間張出で使用	ブーム①、ブーム①+②		
	作業半径 (m)	8.0 [※] ₇	8.17
	定格総荷重 (kg)	850	850
	ブーム①+②+③	ブーム③を少しでも伸ばした時は、ブーム①+②+③の性能で作業して下さい。	
	作業半径 (m)	8.0 [※] ₇	8.5 9.0 9.5 10.0 10.5 11.0 11.13
	定格総荷重 (kg)	850	800 740 680 580 460 440 410
	ブーム①+②+③+④	ブーム④を少しでも伸ばした時は、ブーム①+②+③+④の性能で作業して下さい。	
	作業半径 (m)	8.0 [※] ₇	8.5 9.0 9.5 10.0 10.5 11.0 11.5 12.0 13.0 14.0 14.4
	定格総荷重 (kg)	850	790 720 650 560 470 440 430 400 330 280 270
	ブーム①+②+③+④+⑤	 印の半分以上がブーム④より出たら、ブーム①+②+③+④+⑤の性能で作業して下さい。	
	作業半径 (m)	6.0 [※] ₇	7.0 8.0 9.0 10.0 11.0 12.0 13.0 14.0 15.0 16.0 16.96
	定格総荷重 (kg)	850	710 600 520 450 400 350 310 260 210 160 140
アウトリガ最小張出で使用	ブーム①、ブーム①+②		
	作業半径 (m)	7.0 [※] ₇	7.5 8.0 8.17
	定格総荷重 (kg)	850	840 780 640
	ブーム①+②+③	ブーム③を少しでも伸ばした時は、ブーム①+②+③の性能で作業して下さい。	
	作業半径 (m)	7.0 [※] ₇	7.5 8.0 8.5 9.0 9.5 10.0 10.5 11.0 11.13
	定格総荷重 (kg)	850	790 720 660 590 530 450 370 350 330
	ブーム①+②+③+④	ブーム④を少しでも伸ばした時は、ブーム①+②+③+④の性能で作業して下さい。	
	作業半径 (m)	7.0 [※] ₇	7.5 8.0 8.5 9.0 9.5 10.0 11.0 12.0 13.0 14.0 14.4
	定格総荷重 (kg)	850	730 670 600 540 480 430 350 320 280 260 250
	ブーム①+②+③+④+⑤	 印の半分以上がブーム④より出たら、ブーム①+②+③+④+⑤の性能で作業して下さい。	
	作業半径 (m)	6.0 [※] ₇	7.0 8.0 9.0 10.0 11.0 12.0 13.0 14.0 15.0 16.0 16.96
	定格総荷重 (kg)	850	700 520 420 380 340 300 260 220 180 130 110

SAM23170

資料編

1. 関係法令	9- 2
2. クレーン運動合図	9-10
3. 単位換算表	9-13

1. 関係法令

労働安全衛生法、労働安全衛生法施行令、労働安全衛生規則およびクレーン等安全規則の中から、マエダかにクレーンが適用する条項を下記に抜粋いたしました。

ご精読の上、安全第一とし、法規の遵守を怠らないように十分ご配慮してください。

1.1 労働安全衛生法(抄)

第4条（事業者等の責務）

労働者は、労働災害を防止するため必要な事項を守るほか、事業者その他の関係者が実施する労働災害の防止に関する措置に協力するように努めなければならない。

第33条（機械貸与者等の講ずべき措置等）

機械等で、政令で定めるものを他の事業者へ貸与する者で、厚生労働省令で定めるもの（以下「機械等貸与者」という。）は、当該機械等の貸与を受けた事業者の事業場における当該機械等による労働災害を防止するため必要な措置を講じなければならない。

- (2) 機械等貸与者から機械等の貸与を受けた者は、当該機械等を操作する者がその使用する労働者でないときは、当該機械等の操作による労働災害を防止するため必要な措置を講じなければならない。
- (3) 前項の機械等を操作する者は、機械等の貸与を受けた者が同項の規定により講ずる措置に応じて、必要な事項を守らなければならない。

第59条（安全衛生教育）

事業者は、労働者を雇い入れたときは、当該労働者に対し、厚生労働省令で定めるところにより、その従事する業務に関する安全又は衛生のための教育を行わなければならない。

- (3) 事業者は、危険又は有害な業務で、厚生労働省令で定めるものに労働者をつかせるときは、厚生労働省令で定めるところにより、当該業務に関する安全又は衛生のための特別の教育を行わなければならない。

第61条（就業制限）

事業者は、クレーンの運転その他の業務で、政令で定めるものについては、都道府県労働局長の当該業務に係る免許を受けた者又は都道府県労働局長若しくは都道府県基準局長の指定する者が行う当該業務に係る技能講習を修了した者その他労働省令で定める資格を有する者でなければ、当該業務につかせるはならない。

- (2) 前項の規定により当該業務につくことができる者以外の者は、当該業務を行ってはならない。
- (3) 第1項の規定により当該業務につくことができる者は、当該業務に従事するときは、これに係る免許証その他その資格を証する書面を携帯していなければならない。

1.2 労働安全衛生法施行令(抄)

第20条（就業制限に係る業務）

法第61条第1項の政令で定める業務は、次のとおりとする。

- ⑦ つり上げ荷重が1トン以上の移動式クレーンの運転(道路交通法に規定する道路上を走行させる運転を除く。)の業務

1.3 労働安全衛生規則(抄)

第29条 (安全装置等の有効保持)

労働者は安全装置等について、次の事項を守らなければならない。

- (1) 安全装置等を取りはずし、又はその機能を失わせないこと。
 - (2) 臨時に安全装置等を取りはずし、又はその機能を失わせる必要があるときは、あらかじめ、事業者の許可を受けること。
 - (3) 前号の許可を受けて安全装置等を取りはずし、又はその機能を失わせたときは、その必要がなくなった後、直ちにこれを原状に復しておくこと。
 - (4) 安全装置等が取りはずされ、又はその機能を失ったことを発見したときは、すみやかに、その旨を事業者に申し出ること。
- (2) 事業者は、労働者から前項第4号の規定による申出があったときは、すみやかに、適切な措置を講じなければならない。

第78条 (技能講習)

法第76条第1項の労働厚生省令で定める技能講習の区分は、次のとおりとする。

- ⑱の5 小型移動式クレーン運転技能講習

第96条 (事故報告)

事業者は、次の場合、遅滞なく、様式第22号による報告書を所轄労働基準監督所長に提出しなければならない。

- (5) 移動式クレーン(クレーン則第2条第1号に掲げる移動式クレーンを除く。)の次の事故が発生したとき
- イ 転倒、倒壊又はジブの損傷
 - ロ ワイヤロープ又はつりチェーンの切断

1.4 クレーン等安全規則(抄)

第3章 移動式クレーン

第1節 製造及び設置

第55条 (製造検査)

移動式クレーンを製造した者は、法第38条第1項の規定により当該移動式クレーンについて、所轄都道府県労働局長の検査を受けなければならない。

- (2) 前項の規定による検査(以下この節において「製造検査」という。)においては、移動式クレーンの各部分の構造及び機能について点検を行うほか、荷重試験及び安定度試験を行うものとする。
- (3) 前項の荷重試験は、移動式クレーンに定格荷重の1.25倍に相当する荷重(定格荷重が200トンをこえる場合は、定格荷重に50トンを加えた荷重)の荷をつつて、つり上げ、旋回、走行等の行動を行うものとする。
- (4) 第2項の安定度試験は、移動式クレーンに定格荷重の1.27倍に相当する荷重の荷をつつて、当該移動式クレーンの安定に関し最も不利な条件で地切りすることにより行うものとする。

第62条 (荷重試験等)

事業者は、令第13条第26号(つり上げ荷重が0.5トン以上3トン未満の移動式クレーン)の移動式クレーンを設置したときは、当該移動式クレーンについて、第55条第3項の荷重試験及び同条第4項の安定度試験を行わなければならない。

第2節 使用及び就業

第64条 (使用の制限)

事業者は、移動式クレーンについては、厚生労働大臣の定める基準(移動式クレーンの構造にかかわる部分に限る。)に適合するものでなければ使用してはならない。

第64条の2 (設計の基準とされた負荷条件)

事業者は、移動式クレーンを使用するときは、当該移動式クレーンの構造部分を構成する鋼材等の変形、折損等を防止するため、当該移動式クレーンの設計の基準とされた負荷条件に留意するものとする。

第65条 (巻過防止装置の調整)

事業者は、移動式クレーンの巻過防止装置については、フック、グラブバケット等のつり具の上面又は当該つり具の巻上げ用シーブの上面とジブの先端のシーブその他当該上面が接触するおそれのある物(傾斜したジブを除く。)の下面との間隔が0.25メートル以上(直働式の巻過防止装置にあっては、0.05メートル以上)となるように調整しておかななければならない。

第66条 (安全弁の調整)

事業者は、水圧又は油圧を動力として用いる移動式クレーンの当該水圧又は油圧の過度の昇圧を防止するための安全弁については、最大の定格荷重に相当する荷重をかけたときの水圧又は油圧に相当する圧力以下で作用するように調整しておかななければならない。ただし、第62条の規定により荷重試験又は安定度試験を行う場合において、これらの場合における水圧又は油圧に相当する圧力で作用するように調整するときは、この限りではない。

第66条の2（作業の方法等の決定等）

事業者は、移動式クレーンを用いて作業を行うときは、移動式クレーンの転倒等による労働者の危険を防止するため、あらかじめ、当該作業に係る場所の広さ、地形及び地質の状態、運搬しようとする荷の重量、使用する移動式クレーンの種類及び能力等を考慮して、次の事項を定めなければならない。

- (1) 移動式クレーンによる作業の方法
- (2) 移動式クレーンの転倒を防止するための方法
- (3) 移動式クレーンによる作業に係る労働者の配置及び指揮の系統

(2) 事業者は、前項各号の事項を定めたときは、当該事項について、作業の開始前に、関係労働者に周知させなければならない。

第66条の3（外れ止め装置の使用）

事業者は、移動式クレーンを用いて荷をつり上げるときは、外れ止め装置を使用しなければならない。

第68条（就業制限）

事業者は、令第20条第7号に掲げる業務については、移動式クレーン運転士免許を受けた者でなければ、当該業務に就かせてはならない。ただし、つり上げ荷重が1トン以上5トン未満の移動式クレーン（以下「小型移動式クレーン」という。）の運転の業務については、小型移動式クレーン運転技能講習を修了した者を当該業務に就かせることができる。

第69条（過負荷の制限）

事業者は、移動式クレーンにその定格荷重をこえる荷重をかけて使用してはならない。

第70条（傾斜角の制限）

事業者は、移動式クレーンについては、移動式クレーン明細書に記載されているジブの傾斜角（つり上げ荷重が3トン未満の移動式クレーンにあつては、これを製造した者が指定したジブの傾斜角）の範囲をこえて使用してはならない。

第70条の2（定格荷重の表示等）

事業者は、移動式クレーンを用いて作業を行うときは、移動式クレーンの運転者及び玉掛けをする者が当該移動式クレーンの定格荷重を常時知ることができるよう、表示その他の措置を講じなければならない。

第70条の3（使用の禁止）

事業者は、地盤が軟弱であること、埋設物その他地下に存する工作物が損壊するおそれがあること等により移動式クレーンが転倒するおそれのある場所においては、移動式クレーンを用いて作業を行ってはならない。ただし、当該場所において、移動式クレーンの転倒を防止するため必要な広さ及び強度を有する鉄板等が敷設され、その上に移動式クレーンを設置しているときは、この限りでない。

第70条の4（アウトリガの位置）

事業者は、前条ただし書の場合において、アウトリガを使用する移動式クレーンを用いて作業を行うときは、当該アウトリガを当該鉄板等の上で当該移動式クレーンが転倒するおそれのない位置に設置しなければならない。

第70条の5（アウトリガ等の張り出し）

事業者は、アウトリガを有する移動式クレーン又は拡幅式のクローラを有する移動式クレーンを用いて作業を行うときは、当該アウトリガ又はクローラを最大限に張り出さなければならない。ただし、アウトリガ又はクローラを最大限に張り出すことができない場合であって、当該移動式クレーンに掛ける荷重が当該移動式クレーンのアウトリガ又はクローラの張り出し幅に応じた定格荷重を下回ることが確実に見込まれるときは、この限りでない。

第71条（運転の合図）

事業者は、移動式クレーンを用いて作業を行うときは、移動式クレーンの運転について一定の合図を定め、合図を行う者を指名して、その者に合図を行わせなければならない。ただし、移動式クレーンの運転者に単独で作業を行わせるときは、この限りでない。

(2) 前項の指名を受けた者は、同項の作業に従事するときは、同項の合図を行わなければならない。

(3) 第1項の作業に従事する労働者は、同項の合図に従わなければならない。

第72条（搭乗の制限）

事業者は、移動式クレーンにより、労働者を運搬し、又は労働者をつり上げて作業させてはならない。

第73条（搭乗の制限）

事業者は、前条の規定にかかわらず、作業の性質上やむを得ない場合又は安全な作業の遂行上必要な場合は、移動式クレーンのつり具に専用のごう乗設備を設けて当該ごう乗設備に労働者を乗せることができる。

(2) 事業者は、前項のごう乗設備については、墜落による労働者の危険を防止するため次の事項を行わなければならない。

(1) ごう乗設備の転位及び脱落を防止する措置を講ずること。

(2) 労働者に安全带等を使用させること。

(3) ごう乗設備とごう乗者との総重量の1.3倍に相当する重量に500キログラムを加えた値が、当該移動式クレーンの定格重量をこえないこと。

(4) ごう乗設備を下降させるときは、動力下降の方法によること。

(3) 労働者は、前項の場合において安全带等の使用を命じられたときは、これを使用しなければならない。

第75条（運転位置からの離脱の禁止）

事業者は、移動式クレーンの運転者を、荷をつつたまま、運転位置から離れさせてはならない。

(2) 前項の運転者は、荷をつつたまま、運転位置を離れてはならない。

第3節 定期自主検査等

第76条（定期自主検査）

事業者は、移動式クレーンを設置した後、1年以内ごとに1回、定期的に、当該移動式クレーンについて自主検査を行わなければならない。ただし、1年をこえる期間使用しない移動式クレーンの当該使用しない期間においては、この限りでない。

(2) 事業者は、前項ただし書の移動式クレーンについては、その使用を再び開始する際に、自主検査を行わなければならない。

(3) 事業者は、前2項の自主検査においては、荷重試験を行わなければならない。

(4) 前項の荷重試験は、移動式クレーンに定格荷重に相当する荷重の荷をつつて、つり上げ、旋回、走行等の作動を定格速度により行うものとする。

第77条（定期自主検査）

事業者は、移動式クレーンについては、1月以内ごとに1回、定期に、次の事項について自主検査を行わなければならない。ただし、1月をこえる期間使用しない移動式クレーンの当該使用しない期間においては、この限りでない。

- (1) 巻過防止装置その他の安全装置、過負荷警報装置その他の警報装置、ブレーキ及びクラッチの異常の有無。
 - (2) ワイヤロープ及びつりチェーンの損傷の有無。
 - (3) フック、グラブバケット等のつり具の損傷の有無。
 - (4) 配線、配電盤及びコントローラーの異常の有無。
- (2) 事業者は、前項ただし書の移動式クレーンについては、その使用を再び開始する際に、同項各号に掲げる事項について自主検査を行わなければならない。

第78条（作業開始前の点検）

事業者は、移動式クレーンを用いて作業を行うときは、その日の作業を開始する前に、巻過防止装置、過負荷警報装置その他の警報装置、ブレーキ、クラッチ及びコントローラーの機能について点検を行わなければならない。

第79条（自主検査の記録）

事業者は、この節に定める自主検査の結果を記録し、これを3年間保存しなければならない。

第80条（補修）

事業者は、この節に定める自主検査又は点検を行った場合において、異常を認めるときは、直ちに補修しなければならない。

第8章 玉掛け

第1節 玉掛用具

第213条（玉掛け用ワイヤロープの安全係数）

事業者は、クレーン、移動式クレーン又はデリックの玉掛用具であるワイヤロープの安全係数については、6以上でなければ使用してはならない。

- (2) 前項の安全係数は、ワイヤロープの切断荷重の値を、当該ワイヤロープにかかる荷重の最大の値で除した値とする。

第213条の2（玉掛け用つりチェーンの安全係数）

事業者は、クレーン、移動式クレーン又はデリックの玉掛用具であるつりチェーンの安全係数については、次の各号に掲げるつりチェーンの区分に応じ、当該各号に掲げる値以上でなければ使用してはならない。

(1) 次のいずれにも該当するつりチェーン 4

- イ 切断荷重の2分の1の荷重で引っ張った場合において、その伸びが0.5パーセント(%)以下のものであること。
- ロ その引張り強さの値が400ニュートン毎平方ミリメートル(400N/mm²)以上であり、かつ、その伸びが、次の表の上欄に掲げる引張り強さの値に応じ、それぞれ同表の下欄に掲げる値以上となるものであること。

上 欄	下 欄
引張り強さ(単位 ニュートン毎平方ミリメートル(N/mm ²))	伸び(単位 パーセント)
400以上630未満	20
630以上1000未満	17
1000以上	15

(2) 前号に該当しないつりチェーン 5

- (2) 前項の安全係数は、つりチェーンの切断荷重の値を、当該つりチェーンにかかる荷重の最大の値で除した値とする。

第214条（玉掛け用フック等の安全係数）

事業者は、クレーン、移動式クレーン又はデリックの玉掛用具であるフック又はシャックルの安全係数については、5以上でなければ使用してはならない。

- (2) 前項の安全係数は、フック又はシャックルの切断荷重の値を、それぞれ当該フック又はシャックルにかかる荷重の最大の値で除した値とする。

第215条（不適格なワイヤロープの使用禁止）

事業者は、次の各号のいずれかに該当するワイヤロープをクレーン、移動式クレーン又はデリックの玉掛用具として使用してはならない。

- (1) ワイヤロープ1よりの間において素線(フィラ線を除く。以下本号において同じ。)の数の10パーセント以上の素線が切断しているもの
- (2) 直径の減少が公称径の7パーセントをこえるもの
- (3) キンクしたもの
- (4) 著しい形くずれ又は腐食があるもの

第216条（不適格なつりチェーンの使用禁止）

事業者は、次のいずれかに該当するつりチェーンをクレーン、移動式クレーン又はデリックの玉掛用具として使用してはならない。

- (1) 伸びが、当該つりチェーンが製造されたときの長さの5パーセントをこえるもの。
- (2) リンクの断面の直径の減少が、当該つりチェーンが製造されたときの当該リンクの断面の直径10パーセントをこえるもの。
- (3) き裂があるもの。

第217条（不適格なフック、シャックル等の使用禁止）

事業者は、フック、シャックル、リング等の金具で、変形しているもの又はき裂があるものを、クレーン、移動式クレーン又はデリックの玉掛用具として使用してはならない。

第218条（不適格な繊維ロープ等の使用禁止）

事業者は、次の号のいずれかに該当する繊維ロープ又は繊維ベルトをクレーン、移動式クレーン又はデリックの玉掛用具として使用してはならない。

- (1) ストランドが切断しているもの。
- (2) 著しい損傷又は腐食があるもの。

第219条（リングの具備等）

事業者は、エンドレスでないワイヤロープ又はつりチェーンについては、その両端にフック、シャックル、リング又はアイを備えているものでなければ、クレーン、移動式クレーン又はデリックの玉掛用具として使用してはならない。

- (2) 前項のアイは、アイスプライス若しくは圧縮どめ又はこれらと同等以上の強さを保持する方法によるものでなければならない。この場合において、アイスプライスは、ワイヤロープのすべてのストランドを3回以上編み込んだ後、それぞれのストランドの素線の半数の素線を切り、残された素線をさらに2回以上(すべてのストランドを4回以上編み込んだ場合には1回以上)編み込むものとする。

第220条（作業開始前の点検）

事業者は、クレーン、移動式クレーン又はデリックの玉掛用具であるワイヤロープ、つりチェーン、繊維ロープ、繊維ベルト又はフック、シャックル、リング等の金具(以下この条において「ワイヤロープ等」という。)を用いて玉掛けの作業を行うときは、その日の作業を開始する前に当該ワイヤロープ等の異常の有無について点検を行わなければならない。

- (2) 事業者は、前項の点検を行った場合において、異常を認めたときは、直ちに補修しなければならない。

第2節 就業制限

第221条（就業制限）

事業者は、令第20条第16号に掲げる業務(制限荷重が1トン以上の揚貨装置の玉掛けの業務を除く。)については、次の各号のいずれかに該当する者でなければ、当該業務に就かせてはならない。

- (1) 玉掛技能講習を修了した者
- (2) 職業能力開発促進法(昭和44年法律64号。以下「能開法」という。)第27条第1項の準則訓練である普通職業訓練のうち、職業能力開発促進施行規則(昭和44年労働省令第24号。以下「能開法規則」という。)別表第4の訓練科の欄に掲げる玉掛け科の訓練(通信の方法によって行うものを除く。)を修了した者。
- (3) その他労働大臣が定める者。

第10章 床上操作式クレーン運転技能講習、小型移動式クレーン運転技能講習及び玉掛技能講習

第245条（小型移動式クレーン運転技能講習の講習科目）

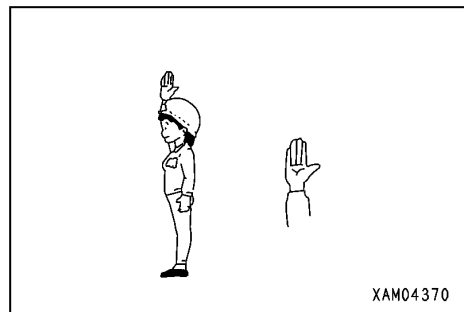
小型移動式クレーン運転技能講習は、学科講習及び実技講習によって行う。

- (2) 学科講習は、次の科目について行う。
 - (1) 小型移動式クレーンに関する知識
 - (2) 原動機及び電気に関する知識
 - (3) 小型移動式クレーンの運転のために必要な力学に関する知識
 - (4) 関係法令
- (3) 実技講習は、次の科目について行う。
 - (1) 小型移動式クレーンの運転
 - (2) 小型移動式クレーンの運転のための合図

2. クレーン運動合図

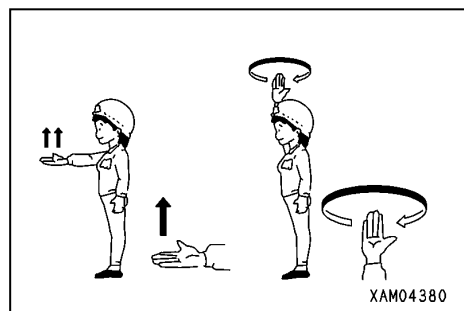
呼び寄せ

- ・片手を高く上げてください。必要ならば、笛の長吹きを併用してください。



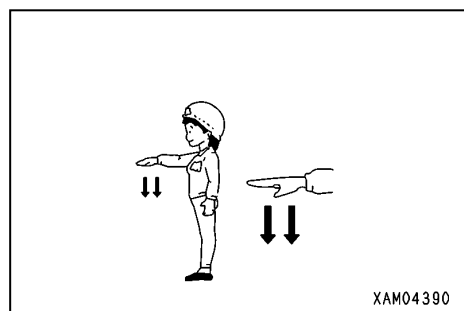
巻き上げ

- ・片手を上方に上げて輪を描くか、または腕をほぼ水平に上げ、手のひらを上に向けて上方に振ってください。



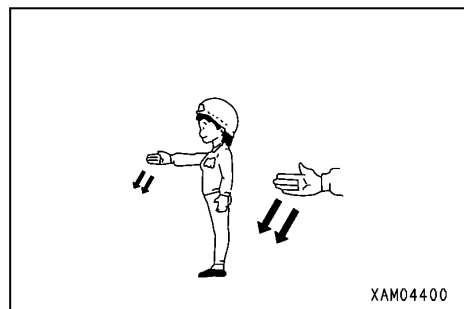
巻き下げ

- ・腕をほぼ水平に上げ、手のひらを下に向けて下方に振ってください。



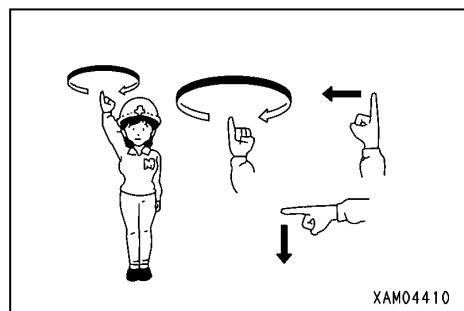
走行・旋回

- ・腕を見やすい位置に伸ばし、手のひらを動かす方向に向けて数回動かしてください。



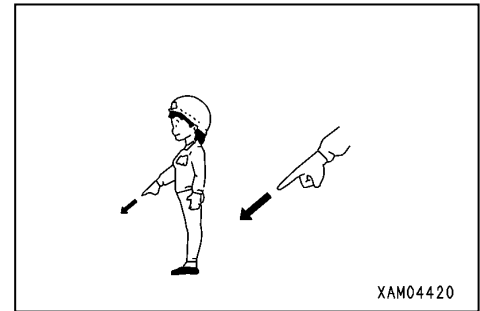
微動

- ・小指または示指を使って巻き上げ、巻き下げ、水平移動に応じて、それぞれの合図を付けてください。



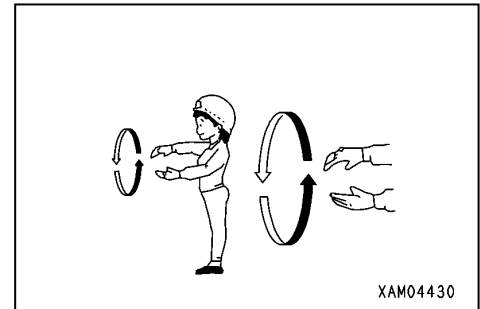
位置の指示

- ・なるべく近くの場合へ行き、指で示してください。



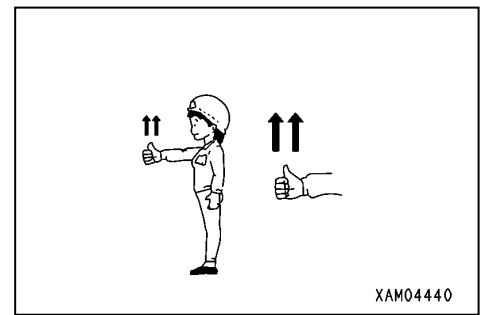
転倒

- ・両手を水平に延ばして転倒の方向に回してください。



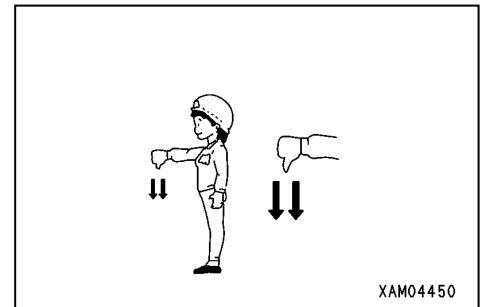
ブーム上げ

- ・親指を立てて上方に向け、他の指を握り、水平より上方に突き上げてください。



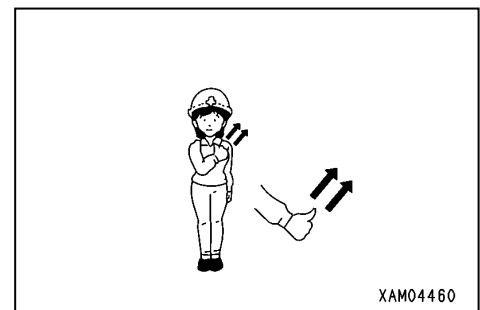
ブーム下げ

- ・親指を立てて下方に向け、他の指を握り、水平より下方に突き下げてください。



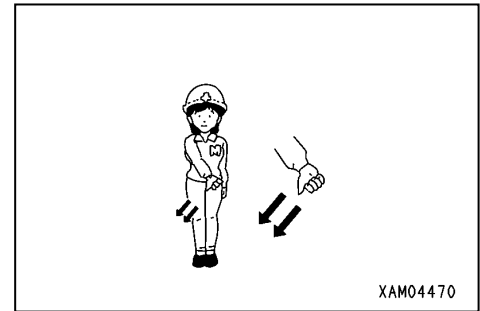
ブームの伸長

- ・親指を立てて上方に向け、他の指を握り、水平より斜め上方に突き上げてください。



ブームの縮小

- ・親指を立てて下方に向け、他の指を握り、水平より斜め下方に突き下げてください。



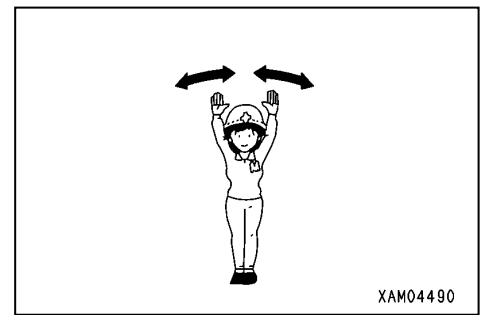
停止

- ・手を高く上げ、手のひらを正面に向けてください。
または手を高く上げ、手のひらを正面に向けて指を握ってください。



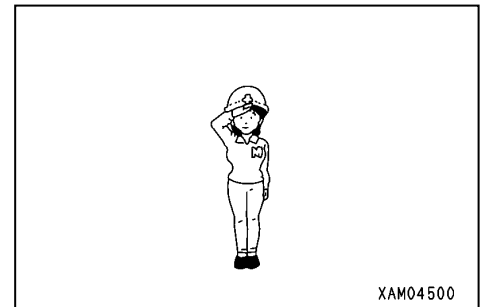
急停止

- ・両手をひろげて高く上げ、激しく左右に大きく振ってください。



作業終了

- ・挙手の礼、または両手を頭の上に交差させてください。



3. 単位換算表

[1] カ

N	kgf
1	1.01972×10^{-1}
9.80665	1

[2] 圧力

Pa	kPa	MPa	kgf/cm ²
1	1×10^{-3}	1×10^{-6}	1.01972×10^{-5}
1×10^3	1	1×10^{-3}	1.01972×10^{-2}
1×10^6	1×10^{-3}	1	1.01972×10
9.80665×10^4	9.80665×10	9.80665×10^{-2}	1

[3] トルク・モーメント

N·cm	N·m	kgf·cm	kgf·m
1	1×10^{-2}	1.01972×10^{-1}	1.01972×10^{-3}
1×10^3	1	1.01972×10	1.01972×10^{-1}
9.80665	9.80665×10^{-2}	1	1×10^{-2}
9.80665×10^2	9.80665	1×10^{-3}	1

[4] 動力

W	kW	PS
1	1×10^{-3}	1.35962×10^{-3}
1×10^{-3}	1	1.35962
0.735499×10^3	0.735499	1

MAEDA かにクレーン MC405C-3 取扱説明書

図書番号 104M-OM1901-00

初版 2019年1月31日

発行 株式会社 前田製作所

〒388-8522 長野県長野市篠ノ井御幣川1095

無断複製・転載はお断りします



M A E D A