

NEW テレスコピッククローラクレーン CC423S-1



安全・環境・快適性能に磨きをかけて新登場。



クレーン容量	走行吊容量	最大作業半径	最大地上揚程
2.93t×1.5m	1.465t×1.5m	8.38m	9.46m

■ 新型モニター

車体情報、モーメントリミット情報を一元化して表示できる新型モニターを採用。クレーン作業記録機能、消耗品の一覧表示など、機能が大幅に充実しました。



クレーン作業時



消耗品一覧表示

■ 小扉付きマシナリーカバー

マシナリーカバーが、ブーム起時にも開けられる小扉付きになりました。



■ 後方小旋回仕様

■ 過巻下停止装置を標準装備

■ LEDタイプの三色回転灯・作業灯を採用

■ 走行操作のPPC化

■ クレーン作業記録機能を標準装備

排出ガス対策型建設機械(第3次基準値)

超低騒音型建設機械



MAEDA CC423S-1

■ 主要諸元

型式	CC423S-1	
最大定格総荷重 × 作業半径	2.93t × 1.5m	
最大作業半径	8.38m	
最大地上揚程	9.46m	
巻上装置	巻上ロープ	IWRC 6×WS(26) O/O 裸B種 42.4kN φ8×73m
	方式	斜板式アキシャルピストンモーター駆動、無段変速、自動ブレーキ内蔵(摩擦板式)、遊星歯車減速式、溝付ドラム
伸縮装置	ブーム長さ	3.180m～5.030m～6.870m～8.710m
	ブーム形式	5角形断面、油圧自動伸縮、4段(2段目：順次伸縮、3・4段目：同時伸縮)
	方式	順次伸縮油圧複動シリンダ2本(油圧自動ロック装置付) + ワイヤロープ伸縮装置1基
起伏装置	方式	複動油圧シリンダ直押式(油圧自動ロック装置付)
旋回装置	方式	固定容量斜板式アキシャルピストンモーター駆動、無段変速
走行装置	走行方式	油圧2速モーター駆動、無段変速、自動ブレーキ内蔵、遊星歯車減速
	登坂能力	20度
	クローラ接地長	1.650m
油圧装置	油圧ポンプ	可変容量形ダブルピストンポンプ + ギャーポンプ + トロコイドポンプ
	定格圧力	24.5MPa
原動機	形式	水冷ディーゼル 3TNV88F-EPMBA(ヤンマー)
	定格出力(Net)	17.5kW/2,400min ⁻¹ (23.8PS/2,400min ⁻¹)
	総排気量	1.642L(1,642cc)
	ハイアイドル回転数	2,430 ± 10min ⁻¹
寸法・重量	全長 × 全幅 × 全高	4.020m × 1.740m × 2.415m
	運転整備質量	4,200kg
	覆帯中心距離 × 覆帯幅	1,440mm × 300mm
安全装置	巻過防止装置、過巻下防止装置、過負荷防止装置、玉掛けワイヤロープ外れ止め、油圧安全弁、伸縮シリンダ油圧ロック装置、起伏シリンダ油圧ロック装置、警報ブザー、機体過傾斜警報装置、三色回転灯、水準器、操作ロックレバー	
使用燃料 / 燃料タンク容量	軽油 / 42L	

※単位は国際単位系によるSI単位表示。[]内は従来の単位表示を併記したものです。
※最大地上揚程は、ブーム水平・ブーム長3.18m時の値です。

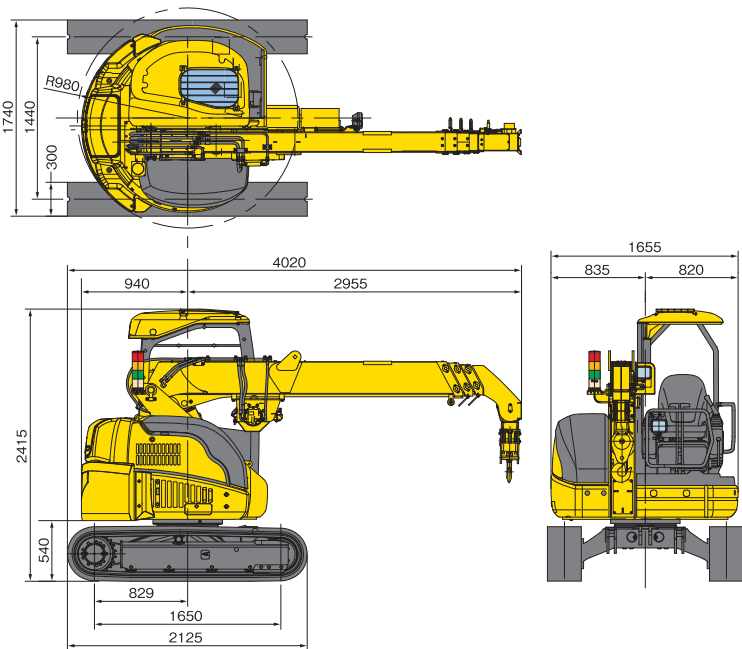
■ 定格総荷重表(4本掛け時)

単位:kg

作業半径(m)	3.18m ブーム		5.03m ブーム		6.87m ブーム		8.71m ブーム			
	静止吊	走行吊	静止吊	走行吊	静止吊	走行吊	静止吊	走行吊		
1.50	2930	1465	2930	1465	1870	↑	1190	↑		
2.00	1730	865	1710	855	1710		1190			
2.50	1200	600	1190	595	1190		1190			
2.85	980	490	980	490	980		980			
3.00			900	450	900		900			
3.50			720	360	720		720			
4.00			600	300	600		600			
4.50			500	250	500		500			
4.70			460	230	460		使用不可		460	使用不可
5.00					430		430			
5.50					370	370				
6.00					330	330				
6.54					290	290				
7.00						260				
7.50						235				
8.00						215				
8.38						200				

※定格総荷重は、機械を水平堅土上に置いた場合の転倒荷重の78%以内、前方安定度は、1.15以上の値です。
※実際に吊り上げ可能な荷重は、各表の値からフック等の吊り具の質量(2.93tフックは30kg)を差し引いた値です。

■ 外観寸法図



●本仕様は改良のため、予告なく変更することがありますので、ご了承下さい。
●掲載写真は一部販売車と異なる場合があります。
●本機をご利用される際の注意事項の詳細は、取扱説明書をご覧下さい。

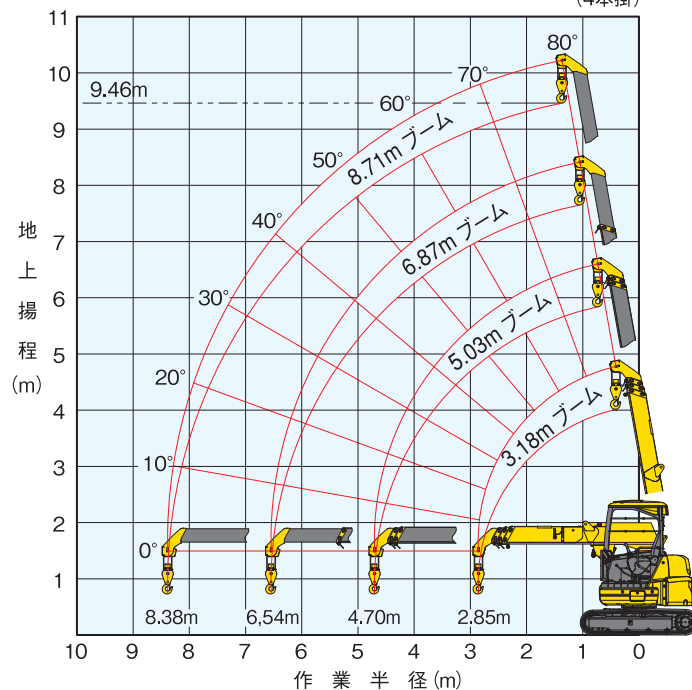
運転及び作業に必要な資格

■ クレーンの運転 / 小型移動式クレーン運転技能講習修了証

■ 玉掛作業 / 玉掛技能講習修了証

■ 作業半径揚程図

(4本掛)



●お問い合わせは

株式会社前田製作所
〒388-8522長野県長野市篠ノ井御幣川1095



デミング賞
実施賞受賞会社



ISO 9001



ISO 14001

販売管理課 ☎026-292-2228

http://www.maesei.co.jp/ maedasp@maesei.co.jp