

# MC-174CRM

安全性の高いクレーン作業を実現。

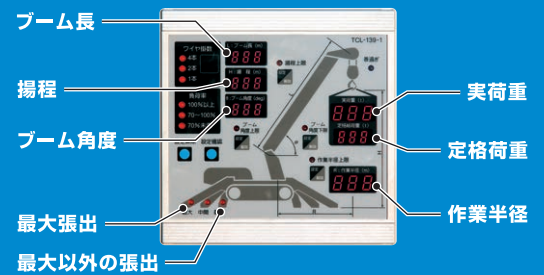
モーメントリミッタは現場に合わせたセットが可能です。

揚程制限

作業半径制限

角度制限

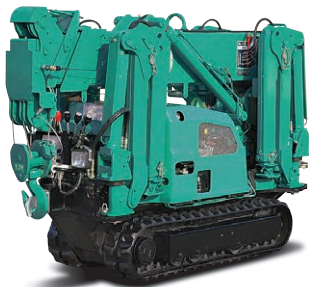
モーメントリミッタ パネル表示



三色灯で負荷状態を表示

- → 過負荷で自動停止しました。
- → 吊上げ荷重が限界に近づいています。
- → 安全領域です。

- クレーン容量 **1.72t × 1.0m**
- 最大作業半径 **5.17m × 0.22t**
- 最大地上揚程 **5.5m**
- 機 体 幅 **590mm**
- モーメントリミッタ標準装備
- 過巻下停止装置を標準装備

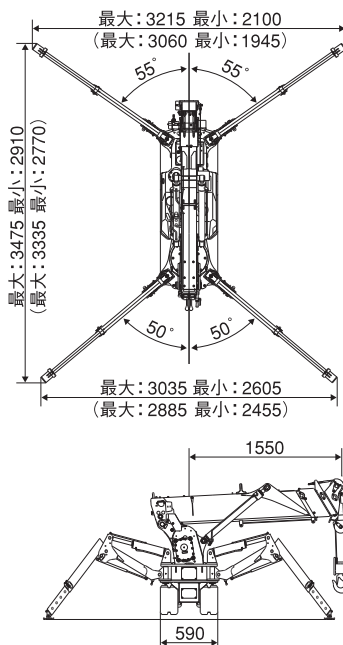
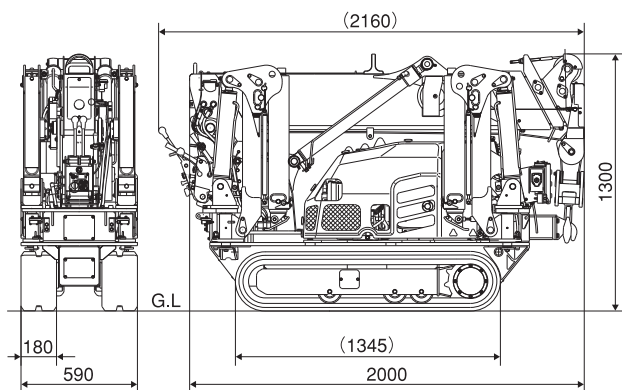


## 主要諸元

型 式		MC-174CRM
クレーン容量		1.72t × 1.0m
最大作業半径		5.17m × 0.22t
最大地上揚程		5.5m
最大地下揚程		7.0m (4本掛)
巻上装置	フック巻上速度	10.9m/min (ドラム3層目、4本掛)
	ワイロープ仕様	IWRC 6 × Fi(29) φ6mm × 35m
伸縮装置	ブーム形式	5角形全自動4段 (3・4段目：同時伸縮)
	ブーム長さ	1.83m ~ 2.97m ~ 4.21m ~ 5.45m
	ブーム伸長ストローク/伸時間	3.62m/15sec
起伏装置	ブーム角度/起時間	3°~77°/12sec
旋回装置	旋回角度/旋回時間	360°連続/30sec (2.0min <sup>-1</sup> )
アウトリガ	方式	1段屈折ステータンパ付、2段手動引出、油圧シリンダ直挿式
	最大張出幅	(左右)3,475mm × (前)3,215mm × (後)3,035mm
走行装置	走行方式	油圧モータ駆動2段変速
	走行速度	1速 2.0km/h 2速 3.3km/h
	登坂能力	20°
	クローラ接地長 × 幅	1,044mm × 180mm
	接地圧	33.7kPa [0.34kgf/cm <sup>2</sup> ]
原 動 機	型 式	三菱重工 GM401LE
	排気量	0.391ℓ [391cc]
	連続定格出力	6.6kW/1,800min <sup>-1</sup> [9.0PS/1,800rpm]
	始動方式	セルスタータ及びリコイルスタータ式
	使用燃料/燃料タンク容量	無鉛ガソリン/6.0ℓ
リ モ コ ン	方式	ケーブルリモコン
	微速モード	可
	リモコンでのアウトリガ操作	可
全長 × 全幅 × 全高		2,000mm × 590mm × 1,300mm
機械質量		1,290kg
安全装置	巻過停止装置、過巻下停止装置、油圧安全弁、油圧自動ロック装置、水準器、玉掛けワイヤ外れ止め、警報ブザー、転倒警報装置、非常停止スイッチ、過負荷防止装置、三色灯	
オプション	白ゴムクローラー、1本掛フック、2本掛フック	

※単位は国際単位系によるSI単位表示。[ ]内は従来の単位表示を併記したものです。

## 外形図



( )内寸法は、アウトリガ中心間距離を示します。

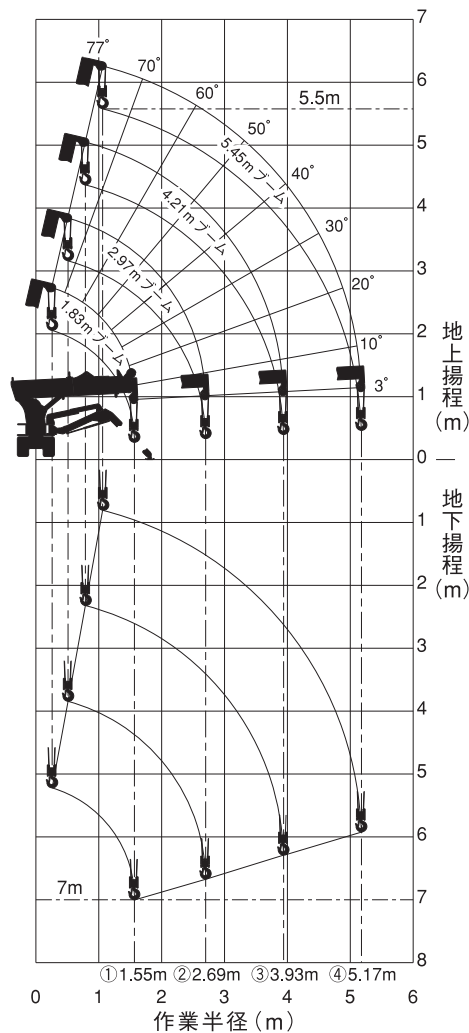
## 定格総荷重表 (4本掛け時)

アウトリガ最大張出時							
1.83m ブーム		2.97m ブーム		4.21m ブーム		5.45m ブーム	
作業半径 (m)	定格総荷重 (kg)	作業半径 (m)	定格総荷重 (kg)	作業半径 (m)	定格総荷重 (kg)	作業半径 (m)	定格総荷重 (kg)
1.0以下	1720	1.0以下	1720	1.3以下	1320	1.7以下	770
1.30	1320	1.30	1320	1.50	1120	2.00	700
1.55	1090	1.50	1120	2.00	820	2.50	660
		2.00	820	2.50	670	2.80	580
		2.50	670	3.00	530	3.00	530
		2.69	580	3.50	420	3.50	410
				3.93	370	4.00	330
						4.50	270
						5.17	220

アウトリガ最大張出時以外							
1.83m ブーム		2.97m ブーム		4.21m ブーム		5.45m ブーム	
作業半径 (m)	定格総荷重 (kg)	作業半径 (m)	定格総荷重 (kg)	作業半径 (m)	定格総荷重 (kg)	作業半径 (m)	定格総荷重 (kg)
1.0以下	1220	1.0以下	1220	1.3以下	940	1.7以下	720
1.30	940	1.30	940	1.50	810	2.00	600
1.55	790	1.50	810	2.00	600	2.50	390
		2.00	600	2.50	390	2.80	330
		2.50	390	3.00	300	3.00	300
		2.69	310	3.50	220	3.50	220
				3.93	180	4.00	180
						4.50	140
						5.17	100

※上記表は、水平堅土上の値です。アウトリガの設置状態・地面の状態等により転倒することもありますので十分注意してください。  
 ※定格総荷重表は、負荷時のたわみを含んだ実際の作業半径にもとづいています。  
 ※アウトリガの張出状態及び振り具合によっては定格総荷重を吊り上げると転倒する場合がありますので注意してください。  
 ※定格総荷重はフックブロック(20kg)の重量を含んだ重量を示します。

## 作業半径・揚程図



- 本仕様は改良のため、予告なく変更することがありますので、ご了承下さい。
- 掲載写真は一部販売車と異なる場合があります。
- 本機をご利用される際の注意事項の詳細は、取扱説明書をご覧下さい。

運転及び作業に必要な資格

■ クレーンの運転/小型移動式クレーン運転技能講習修了証

■ 玉掛け作業/玉掛け技能講習修了証

## お問い合わせは

**株式会社前田製作所**  
 〒388-8522長野県長野市篠ノ井御幣川1095



デミング賞  
 実施賞受賞会社



ISO 9001



ISO 14001

販売促進課 026-292-2228

www.maesei.co.jp maedasp@maesei.co.jp