

# MC054C

495kg吊りのかにクレーン登場!!

液晶ラジコン  
標準装備

クレーン容量

495kg × 3.0m

最大作業半径

5.1m

最大地上揚程

5.5m

機体幅

600mm



LEDライト搭載



安全に手軽に使える「かにクレーン」

資格不要

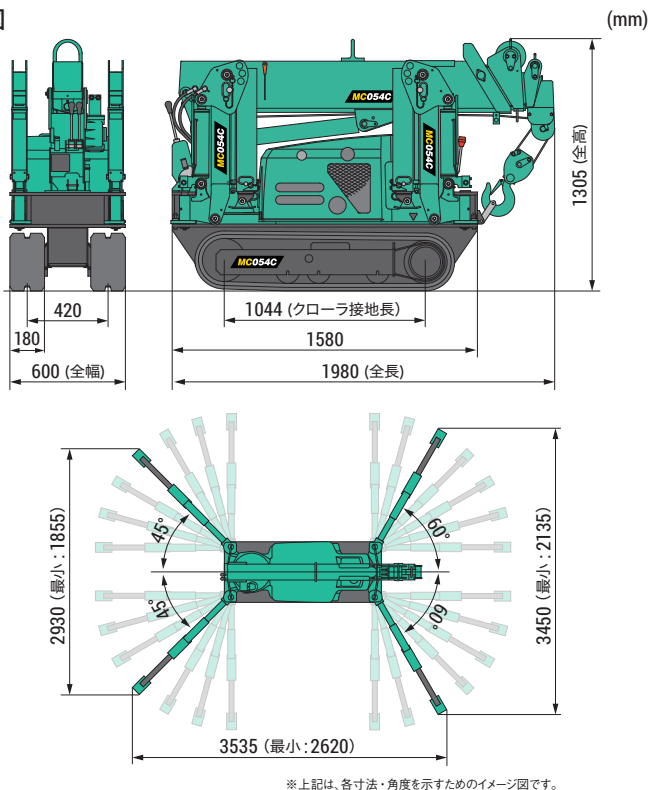
MAEDA

主要諸元

型式	MC054CW	
クレーン容量	495kg × 3.0m	
最大作業半径	5.1m	
最大地上揚程	5.5m	
巻上装置	フック巻上速度	4.0m/min (3層4本掛)
	ワイヤロープ仕様	6×Fi(29) IWRC 0/0 シングルロープφ6×39m
伸縮装置	ブーム形式	5角形全自動4段(2~4段 同時伸縮)
	ブーム長さ	1.85m ~ 3.00m ~ 4.15m ~ 5.30m
	ブーム伸長ストローク/伸時間	3.45m/14sec
起伏装置	ブーム角度/起時間	0°~75°/ 11sec
旋回装置	旋回角度/速度	360°連続 / 35sec
アウトリガ	方式	1段屈折ステータンパ付キ・2段手動引出、油圧シリンダ直押し
	最大張出幅	(左右)3400mm × (後)2785mm × (前)3300mm
走行装置	走行方式	油圧モータ駆動・無断変速/駐車ブレーキ内蔵式
	走行速度	0~2.2km/h
	登坂能力	20°
	接地圧	28.4kPa [0.29kgf/cm <sup>2</sup> ]
エンジン	型式	三菱重工GB300LE
	排気量	0.296ℓ [296cc]
	連続定格出力	5.5kW/1800min <sup>-1</sup> [7.5PS/1800rpm]
	使用燃料/燃料タンク容量	無鉛ガソリン / 6ℓ
操作方式	クレーン操作/走行操作	手動レバー およびラジコン/手動レバー
全長 × 全幅 × 全高	1980mm × 600mm × 1305mm	
機械質量	1050kg	
安全装置	巻過警報装置、荷重指示計、油圧安全弁、荷重計、油圧自動ロック装置、玉掛けロープ外れ止め、水準器	

※単位は国際単位系によるSI単位表示。[ ]内は従来の単位表示を併記したものです。

外形図



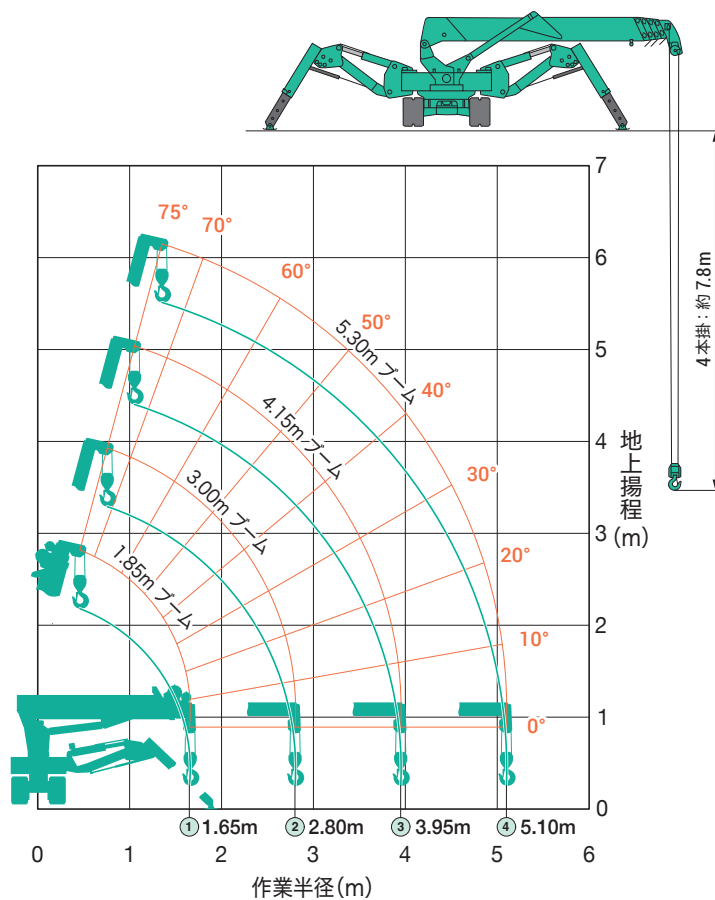
定格総荷重表 (4本掛)

アウトリガ最大張出状態							
1.85mブーム		3.00mブーム		4.15mブーム		5.30mブーム	
作業半径 (m)	定格総荷重 (kg)	作業半径 (m)	定格総荷重 (kg)	作業半径 (m)	定格総荷重 (kg)	作業半径 (m)	定格総荷重 (kg)
1.65以下	495	2.80以下	495	3.00以下	495	3.00以下	495
				3.50	380	3.50	380
				3.95	300	4.00	300
						4.50	250
						5.10	200

アウトリガ最大張出以外状態							
1.85mブーム		3.00mブーム		4.15mブーム		5.30mブーム	
作業半径 (m)	定格総荷重 (kg)	作業半径 (m)	定格総荷重 (kg)	作業半径 (m)	定格総荷重 (kg)	作業半径 (m)	定格総荷重 (kg)
1.50以下	495	1.50以下	495	1.80以下	435	2.40以下	295
1.65	490	2.00	405	2.00	405	2.50	280
		2.50	280	2.50	280	2.80	210
		2.80	210	2.80	210	3.00	185
				3.00	185	3.50	140
				3.50	140	4.00	100
				3.95	110	4.50	75
						5.10	60

※上記表は、水平堅土上の値です。アウトリガの設置状態・地面の状態等により転倒することもありますので十分注意してください。  
 ※定格総荷重は、負荷時のたわみを含んだ実際の作業半径に基づいています。  
 ※アウトリガの張出状態及び張り具合によっては定格総荷重を吊り上げると転倒する場合がありますので注意してください。  
 ※定格総荷重はフックブロック(15kg)の重量を含んだ重量を示します。

作業半径・揚程図 (4本掛)



- 本仕様は改良のため、予告なく変更することがありますので、ご了承下さい。
- 掲載写真は一部販売車と異なる場合があります。
- 本機をご利用される際の注意事項の詳細は、取扱説明書をご覧下さい。

使用のための所持推奨資格

- クレーンの運転 / 小型移動式クレーン運転技能講習修了証
- 玉掛作業 / 玉掛技能講習修了証

お問い合わせは

株式会社前田製作所

〒388-8522長野県長野市篠ノ井御幣川1095

販売促進課 ☎ 026-292-2228



デミング賞  
実施賞受賞会社



ISO 9001



ISO 14001

www.maesei.co.jp maedasp@maesei.co.jp